



Convertitori per motori c. c. a campo avvolto

Per i motori a campo avvolto, destinati alle applicazioni di potenza, la tensione variabile di armatura è ottenuta direttamente dalla tensione alternata di rete, senza l'interposizione di alcun trasformatore, mediante un doppio ponte controllato per il raddrizzamento nei due versi, regolando opportunamente la fase di innesco degli SCR (fig. 1).

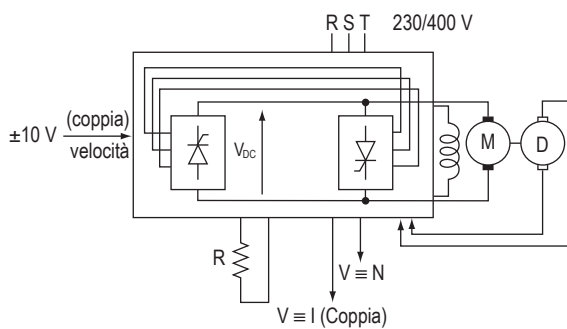


Fig. 1. Struttura di un azionamento per motori c. c. a campo avvolto.

L'energia di frenata può essere dissipata su resistenza o recuperata in rete.

L'intervallo di tempo che intercorre tra due impulsi di corrente vale 10 ms se si tratta di alimentazione monofase e 3,33 ms se trifase. Per l'anello di velocità, esterno all'anello di corrente, la costante di tempo di risposta ad una variazione a gradino risulta quindi non inferiore ai 20 ms.

I motori utilizzati hanno solitamente tensioni nominali uguali o superiori a 400 V e potenze superiori ai 20 kW.

ESEMPIO 1

Determinare la corrente che deve fornire un azionamento per un motore in continua da 400 V, ad eccitazione indipendente, che funziona a 1500 rpm con coppia $T = 150 \text{ Nm}$. Tenendo costante la tensione di armatura e riducendo la tensione di eccitazione, si vuole portare il motore a 3000 rpm (metodo del deflussaggio). Determinare la coppia disponibile a quella velocità.

SOLUZIONE

$$\omega = \frac{n}{60} \cdot 2\pi = \frac{1500}{60} \cdot 2\pi = 157 \text{ rad/s}$$

$$P_m = T \cdot \omega = 150 \text{ Nm} \cdot 157 \text{ rad/s} = 23,55 \text{ kW}$$

Trascurando le perdite si può ritenere la potenza elettrica (P_e) pari alla potenza meccanica (P_m)

$$I = \frac{P_e}{V} = \frac{23,55 \text{ kW}}{400 \text{ V}} = 58,9 \text{ A}$$

Considerato il rendimento della macchina, la corrente che l'azionamento dovrà fornire dovrà essere maggiorata con buon margine (+20%).

Aumentando il numero di giri a parità di tensione di armatura si deve lavorare a potenza costante, perciò con velocità doppia la coppia va limitata alla metà (75 Nm).

ESERCIZIO 1

Determinare la corrente che deve fornire un azionamento per un motore in continua da 600 V, ad eccitazione indipendente, che funziona a 1500 rpm con coppia $T = 200 \text{ Nm}$, supponendo il rendimento $\eta = 0,9$.

[Ris.: $I > 58 \text{ A}$]