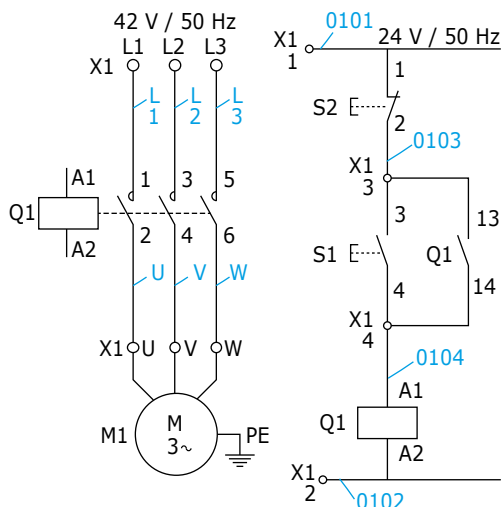
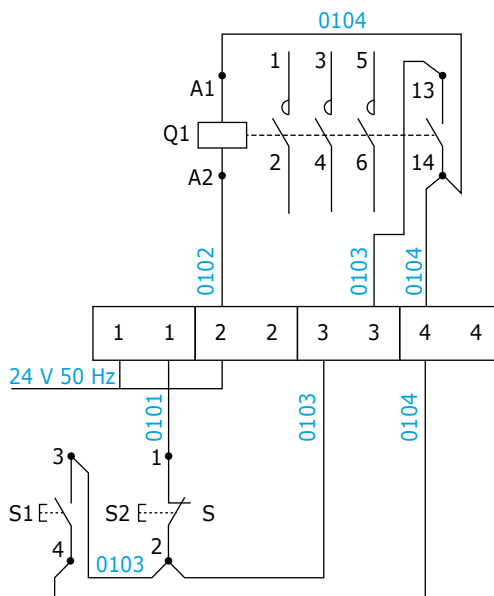


AVVIAMENTO DIRETTO DI UN MAT CON COMANDO MANUALE

SCHEMA FUNZIONALE



SCHEMA DI MONTAGGIO



ISTRUZIONI DI CABLAGGIO

CIRCUITO DI POTENZA

- 1) Contrassegnare tre conduttori da 2,5 mm² con collarini indicanti rispettivamente L1-L2-L3 e collegarli ai corrispondenti morsetti (L1-L2-L3) della morsettieria X1, utilizzando tre capicorda a puntale con manicotto di colore blu.
- 2) Connettere il capo opposto dei tre conduttori L1-L2-L3 ai morsetti 1-3-5 del contattore Q1 tramite capicorda a forcina.
- 3) Alloggiare i conduttori in apposita canalina.
- 4) Dai morsetti 2-4-6 del contattore, collegare altri tre conduttori da 2,5 mm² ai morsetti U-V-W della morsettieria, utilizzando capicorda a puntale e collarini di identificazione (U-V-W).

CIRCUITO AUSILIARIO

I collegamenti dei circuiti ausiliari devono essere realizzati tramite cavi rossi di sezione 1 mm², provvisti di capicorda con manicotto di colore rosso.

- 1) Collegare dapprima il morsetto 3 di S1 al morsetto 2 di S2 (contrassegnare il collegamento con 0103) e connettere successivamente il morsetto 2 di S2 al morsetto 3 della morsettieria X1 (anche in questo caso contrassegnare il collegamento con 0103).
- 2) Collegare il morsetto A1 della bobina del contattore al morsetto 14 del contatto ausiliario (identificare con 0104) e proseguire dal morsetto 14 con un secondo conduttore fino a collegare il morsetto 4 della morsettieria X1 (contrassegnare con 0104).
- 3) Collegare, infine, il morsetto A2 della bobina del contattore al morsetto 13 del contatto ausiliario (identificare con 0103) e proseguire dal morsetto 13 con un secondo conduttore fino a collegare il morsetto 3 della morsettieria X1 (contrassegnare con 0103).