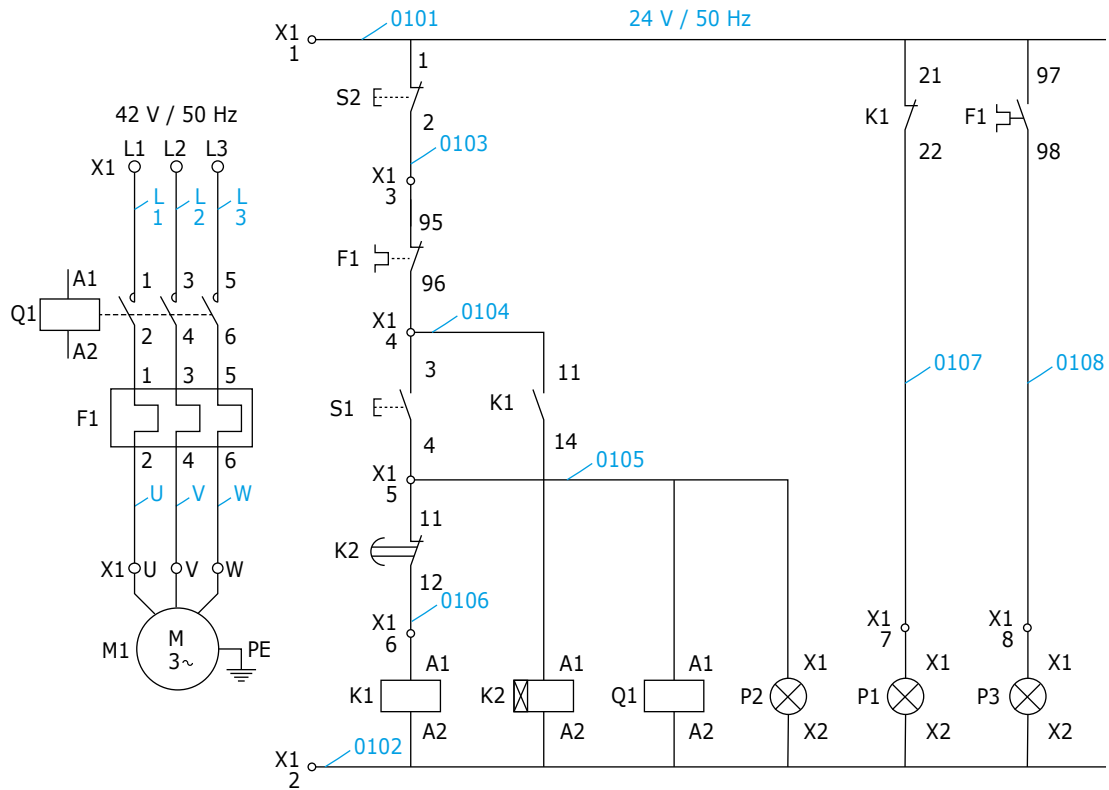


COMANDO TEMPORIZZATO DI UN MOTORE

SCHEMA FUNZIONALE



NOTE

Nello schema ausiliario si nota la presenza del relè ausiliario K1 e del temporizzatore K2.

SCHEMA DI MONTAGGIO

