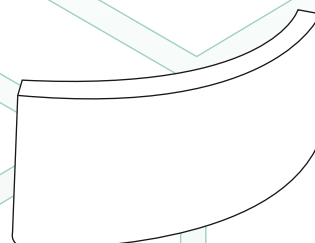


Disponibili con sezione 6/8 - 10/12 - 12/15.

Articolo 505 **Articolo 504**

ARTICOLO	DESCRIZIONE	MISURE A-B-C	PALL. N [∞]	PESO KG	FINITURE	MIN. D'ORDINE
504	CORDOLO	100x25x6/8	33	40	B1-F1-I	22
505	CORDOLO	100x25x10/12	24	61	B1-F1-I	16
506	CORDOLO	100x25x12/15	18	73	B1-F1-I	18
524	CURVE X CORD SEZ. 6/8		-	21	B1-F1-I	-
526	CURVE X CORD SEZ. 10/12		-	40	B1-F1-I	-



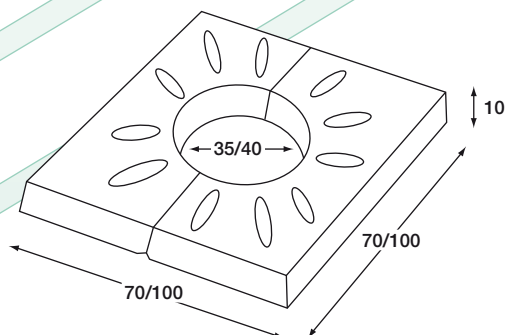
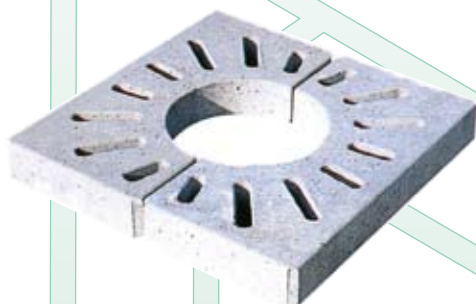
Disponibili con sezione 6/8 - 10/12.

Articolo 526

Cordoli e curve prefabbricati, realizzati in conglomerato cementizio, vibrati e armati, di sezione trapezoidale. Costruiti con materie prime selezionate con accurato controllo della granulometria e con l'aggiunta di specifici additivi per consentire ai prodotti di resistere all'inquinamento urbano e in condizioni particolarmente umide.

A richiesta, per quantitativi, colori diversi con inerti speciali e/o ossidi di ferro.

FINITURA: B1-F1-I



Griglia per alberi di forma quadrata, divisa in due pezzi, con feritoie interne disposte a raggiera. Costruito con materiale di 1^a scelta selezionato accuratamente con l'aggiunta di specifici additivi per consentire ai prodotti di resistere all'inquinamento urbano e di resistere in condizioni climatiche marine particolarmente umide.

ARTICOLO	MISURE A-B-C	Ø INTERNO	PESO KG	FINITURE
563	70x70x10	35	75	B1-F1-I
564	110x110x10	40	110	B1-F1-I