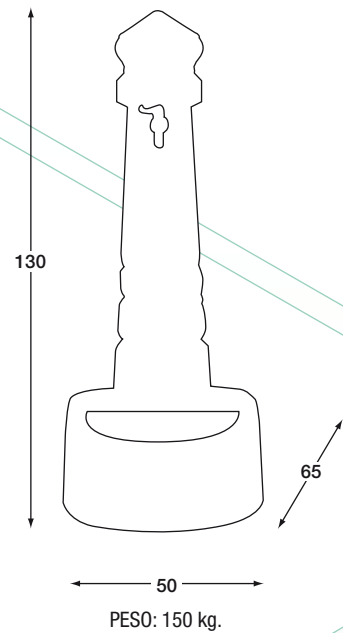
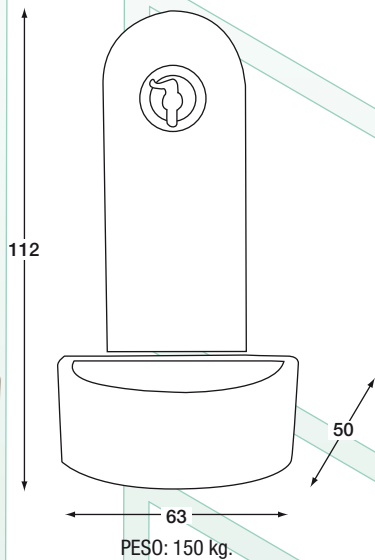


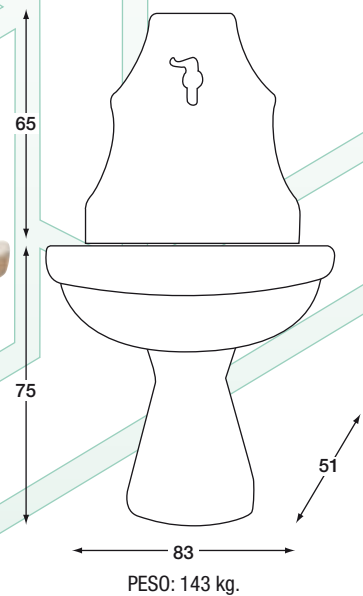
Articolo 009
Fontana Cassino



Articolo 010
Fontana Farfa



Articolo 018
Fontana Camaldoli



Articolo 005
Fontana Chiaravalle

Le fontane del Cantiere Tri Plok esistono nelle versioni a colonna e a muro con diverse ed armoniose soluzioni formali che permettono una scelta ampia e sempre perfettamente rispondente alle esigenze di funzionalità e di praticità. Fontane in conglomerato cementizio armato per migliorare l'aderenza e fibrorinforzato ad alta resistenza meccanica. Costruiti con materiale di 1ª scelta selezionato accuratamente con l'aggiunta di specifici additivi per consentire ai prodotti di resistere ai cicli stagionali, all'inquinamento urbano e di resistere in condizioni climatiche marine particolarmente umide. Superficie e bordi lisci.

FINITURA: B-F-B1-F1.