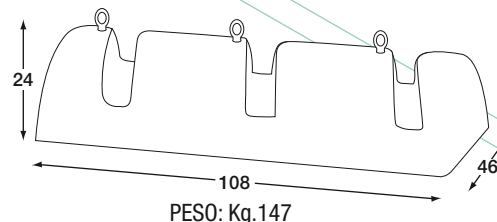




**Articolo 573**  
Portabiciclette triplo

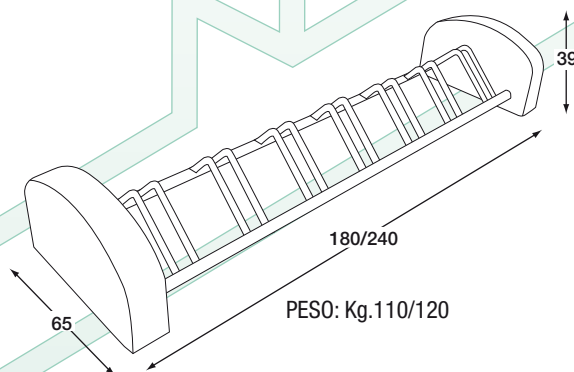


Realizzato in conglomerato cementizio armato per migliorare l'aderenza e fibrorinforzato ad alta resistenza meccanica. Costruito con materiale di 1ª scelta selezionato accuratamente con l'aggiunta di specifici additivi per consentire ai prodotti di resistere ai cicli stagionali, all'inquinamento urbano e di resistere in condizioni climatiche marine particolarmente umide. Alla sommità possibilità di inserire golfari per attacco catena antifurto.

**FINITURA:** B-B1-F-F1-D



**Articolo 574/576**  
Portabiciclette multiplo 5 e 7 posti



Portabiciclette composto da un telaio in tubolare d'acciaio sabbiato e verniciato completo di fissaggio ai basamenti laterali in calcestruzzo vibrati e sabbiati e trattati antidegrado. Le materie prime sono selezionate con accurato controllo della granulometria e con l'aggiunta di specifici additivi per consentire al prodotto di resistere ai cicli stagionali. Gli elementi reggirota sono costituito da tondino in acciaio sagomato e saldato al telaio.

**FINITURA:** B1-F1