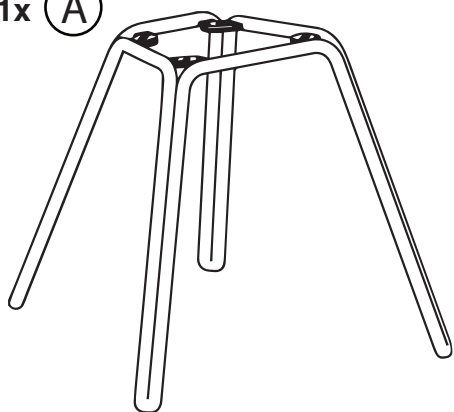


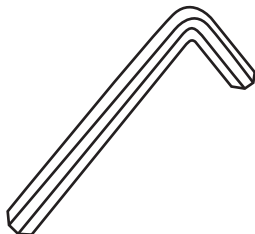
# DOUBLE BASE

# ASSEMBLY INSTRUCTIONS

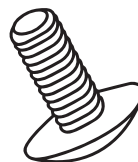
1x (A)



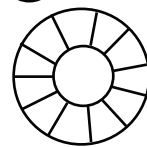
1x (B)



4x (C)



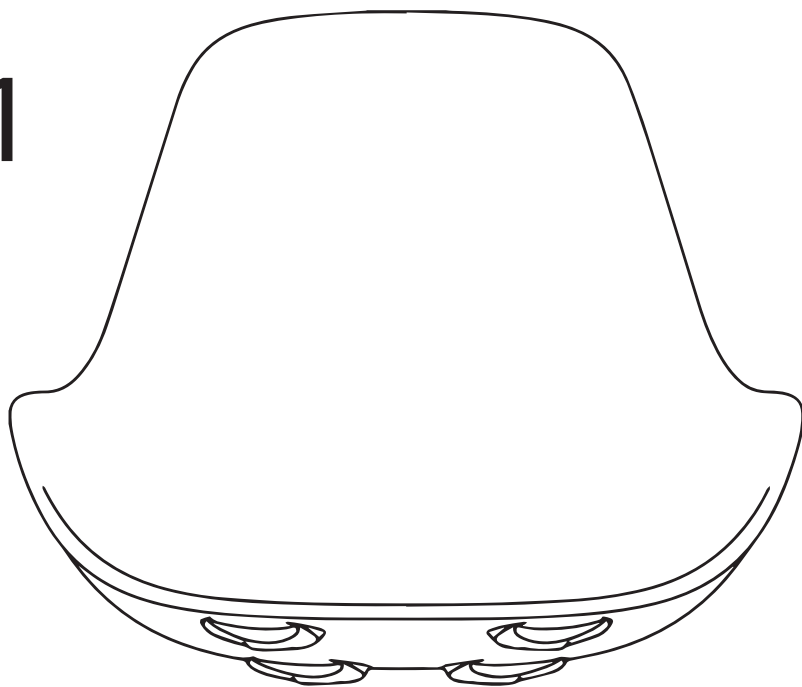
4x (D)



4x (E)



1



2



(D)

(B)

(C)

(A)