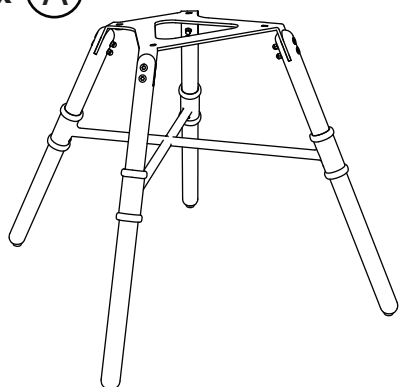


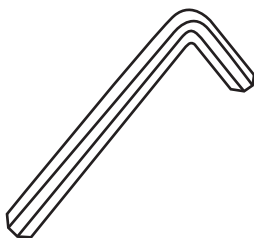
GIRO BASE

ASSEMBLY INSTRUCTIONS

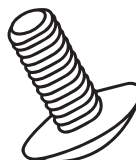
1x (A)



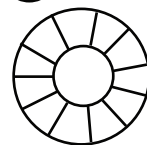
1x (B)



4x (C)



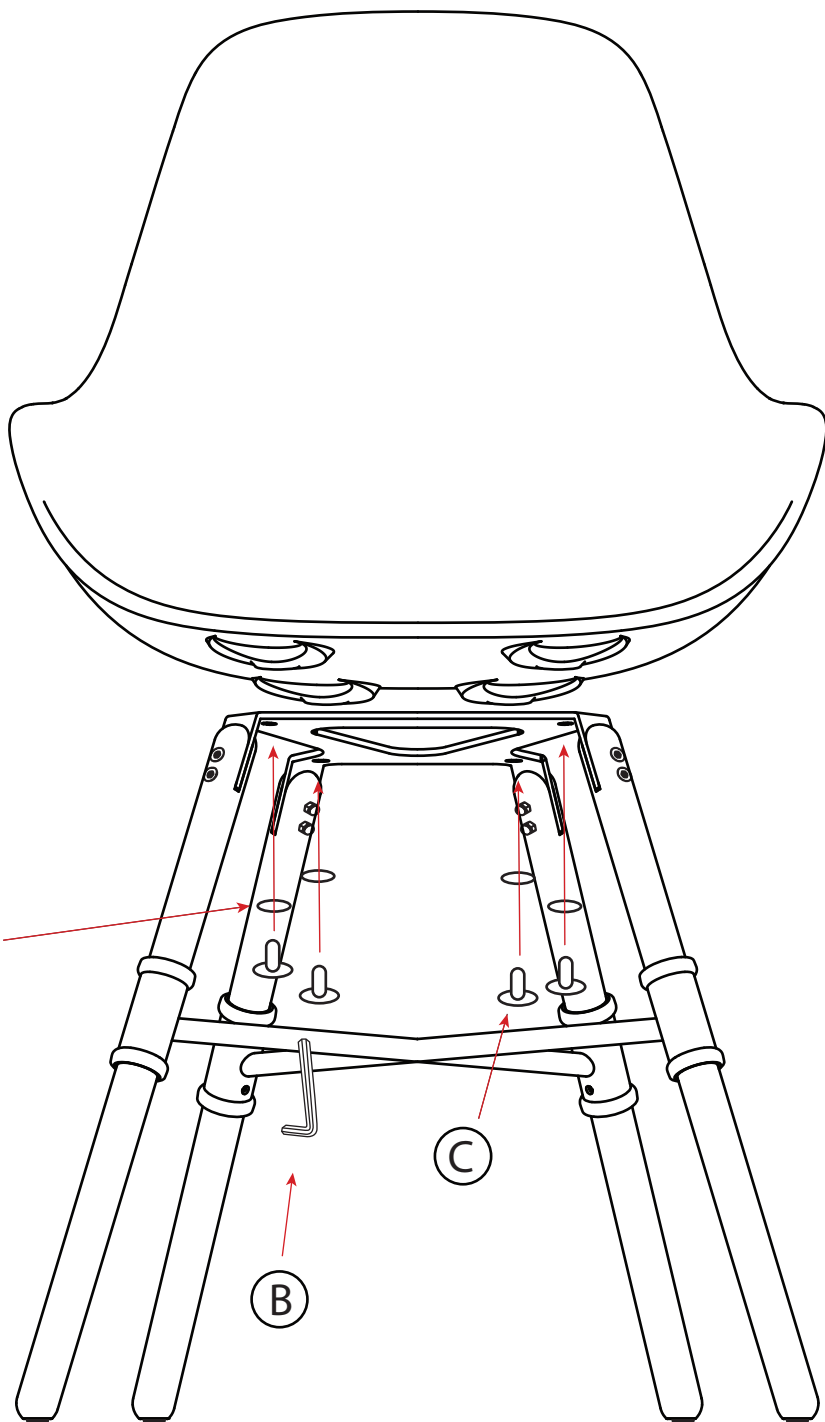
4x (D)



4x (E)



1



2

