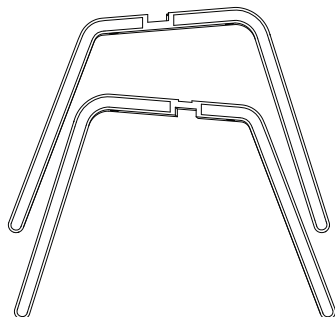


U base

ASSEMBLY INSTRUCTIONS

2X (A)



1X (B)



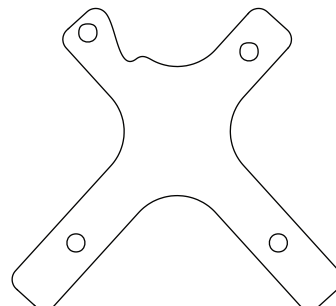
4X (D)



4X (F)



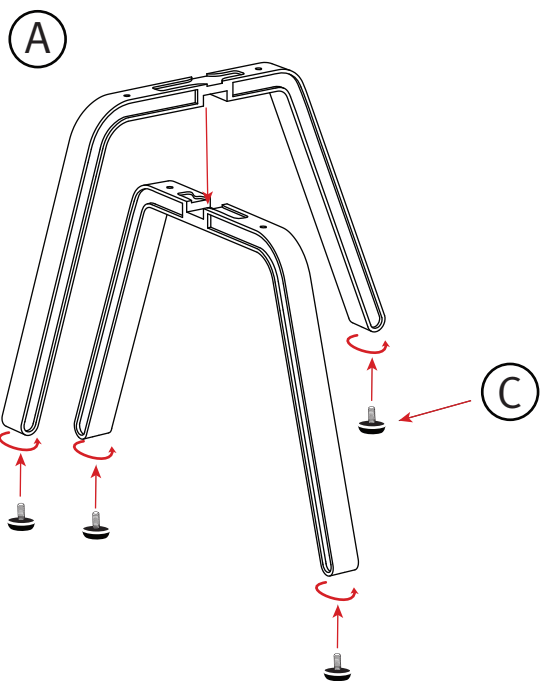
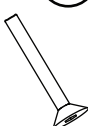
1X (1)



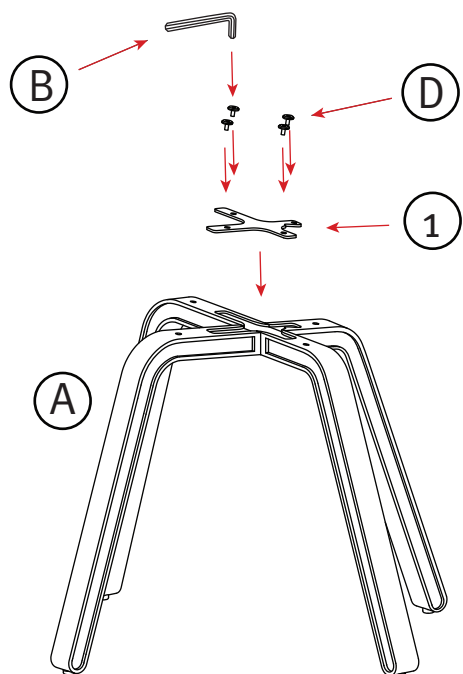
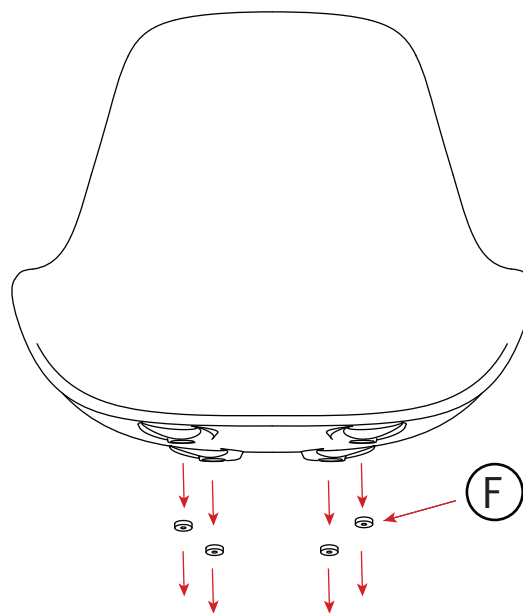
4X (C)



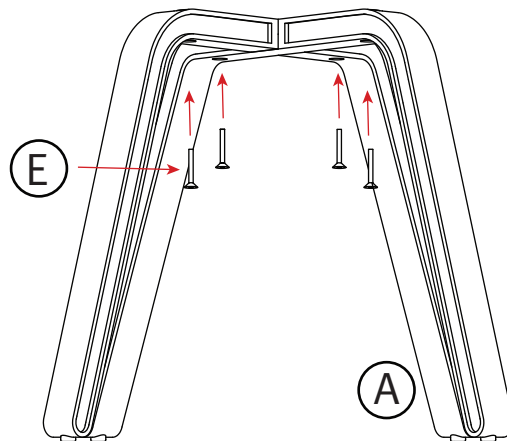
4X (E)



1



2



ENJOY IT !