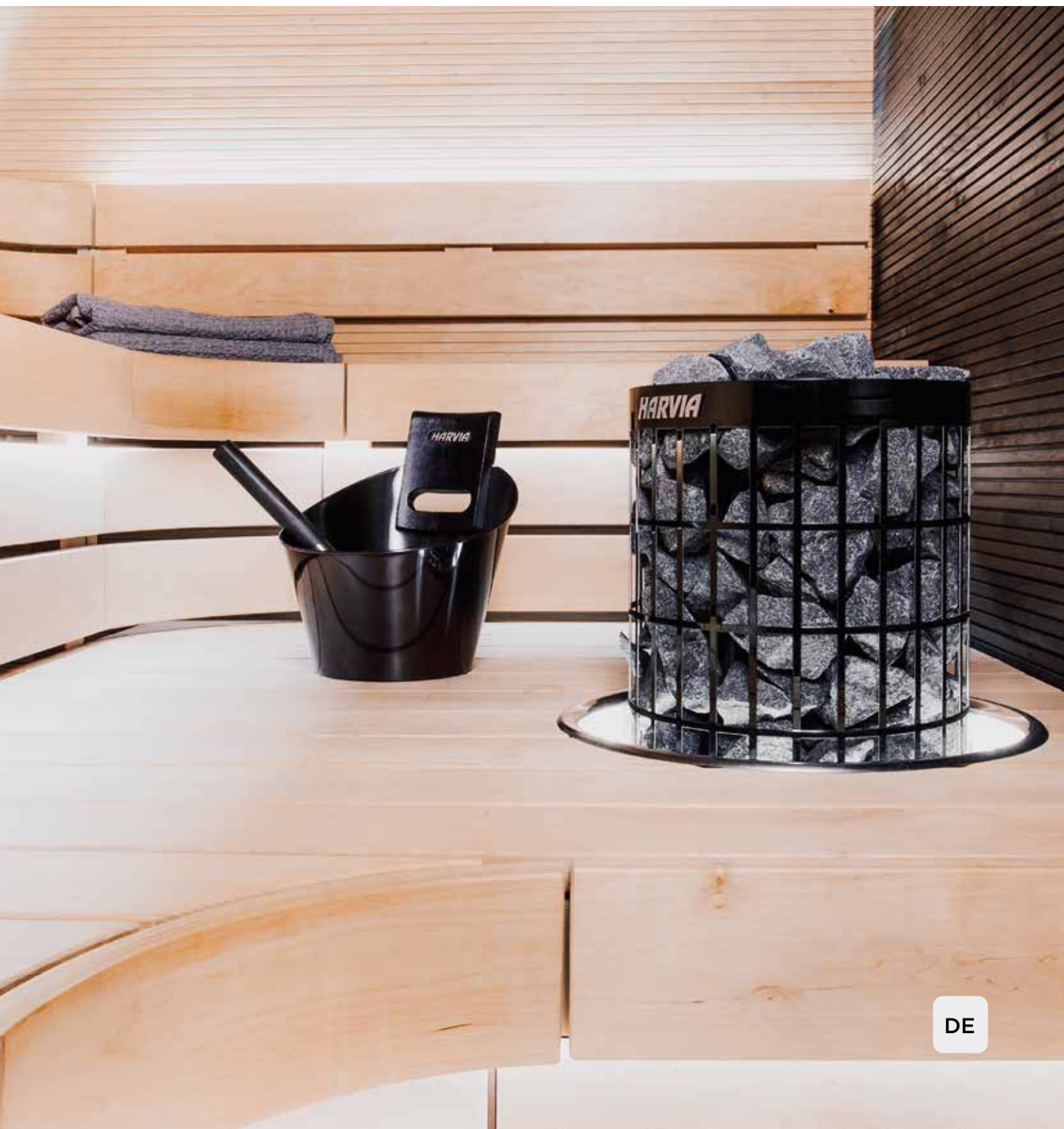


HARVIA

Sauna & Spa

ELEKTROSAUNAÖFEN



DE



Relaxing Moments & Natural wellbeing

Geburtstag. Die 1950 von Tapani Harvia gegründete Firma zur Fertigung von Saunaöfen ist inzwischen ein weltweit tätiges Unternehmen auf dem Markt für Saunen und Spas. Wir bieten alles, was Sie für eine Sauna benötigen.

In einer Harvia Sauna schaffen die Naturelemente Holz, Steine und Wasser eine entspannende und behagliche Atmosphäre. In der Sauna erleben Sie das natürliche Wohlbefinden, das durch traditionelle finnische Saunen erzeugt wird.

Saunawärme hat viele wissenschaftlich nachgewiesene gesundheitliche Vorteile. Es verbessert zum Beispiel die Durchblutung, reduziert das Risiko von Herzerkrankungen und Gedächtnisstörungen, unterstützt die Muskeln bei der Erholung, vertieft den Schlaf, reduziert Stress und lässt Sie sowohl körperlich als auch geistig entspannter.

Die sanfte und beständige Hitze des Saunaofens ist die Voraussetzung für ein perfektes Saunaerlebnis. Der Saunaofen ist das Herz Ihrer Sauna – die Quelle für einen entspannenden Saunaaufenthalt. Die beliebten Saunaofenmodelle von Harvia waren schon immer Wegbereiter – elegant, zuverlässig und sparsam. Sämtliche Harvia Saunaöfen sind mit einem außergewöhnlich effizienten und geregelten

Wir achten die Natur und ihre Vielfalt. Deshalb möchten wir sie erhalten, indem wir Produkte entwickeln, die so umweltfreundlich wie möglich sind. Das vielfältige Angebot an Saunaöfen von Harvia erleichtert es Ihnen, einen Saunaofen zu finden, der Ihre Anforderungen erfüllt.

Inhaltsverzeichnis

HARVIA SAUNAÖFEN FÜR FAMILIENSAUNEN 7

<i>Cilindro Plus Spot</i>	8
<i>Spot, kabelloser Steuerschalter</i>	9
<i>Cilindro</i>	10
<i>Kivi</i>	13
<i>Glow, Glow corner</i>	15
<i>Globe</i>	17
<i>Forte</i>	19
<i>The Wall</i>	20
<i>The Wall E</i>	20
<i>The Wall combi</i>	21
<i>Moderna</i>	22
<i>Vega</i>	22
<i>Top Steel</i>	23
<i>KIP</i>	23
<i>Topclass Combi</i>	24
<i>Combinator</i>	24
<i>Sauna Steamer</i>	25
<i>Hidden Heater</i>	25

SAUNAÖFEN FÜR KLEINE SAUNEN 27

<i>Vega Compact</i>	29
<i>Delta, Delta EE, Delta Combi</i>	29

HARVIA SAUNAÖFEN FÜR GROSSE UND ÖFFENTLICHE SAUNEN 31

<i>Modulo</i>	32
<i>Der hohe Modulo</i>	33
<i>Harvia Virta</i>	34
<i>Cilindro Pro</i>	37
<i>Legend</i>	39
<i>Senator</i>	40
<i>Senator Combi</i>	41
<i>Club</i>	42
<i>Club Pro</i>	43
<i>Steuergeräte</i>	44
<i>Xenio</i>	45
<i>C-Serie</i>	45
<i>Senlog</i>	45
<i>C170VKK</i>	45
<i>C170VKK</i>	45
<i>Sicherheitsausrüstung und Sicherheitsschalter</i>	48
<i>Beleuchtung</i>	50
<i>Sonderzubehör</i>	52

TECHNISCHE INFO 54





Entspannen Sie in der Wärme der Harvia-Elektrosaunaöfen

Die Sauna ist ein Ort der Entspannung, wo man die besten sanften Aufgüsse genießt. Der Saunaofen ist dekorativ das elegante Herzstück der Sauna schlechthin, das wohlthuende Aufgüsse produziert und dem Saunabesucher lange Freude bereitet.

Die beliebten Harvia-Elektrosaunaöfen sind ausgelegt, bei täglichem Einsatz über Jahre besten Aufgüsse abzugeben. Jeder Saunaofen verkörpert technische Spitzenqualität, ist sparsam im Verbrauch und nutzerfreundlich. Aus dem breiten Sortiment finden Sie den zu Ihrer Saunaeinrichtung passenden Saunaofen sowie eine Lösung, sowohl für die kleine Sauna, die Familiensauna, als auch für die große Gemeinschaftssauna.

Die Qualität der Harvia-Elektrosaunaöfen ist das Ergebnis jahrzehntelanger Zusammenarbeit

Wir bei Harvia sind von der Sauna und der abgegebenen Wärme als ganzheitlichem Wellness-Gefühl inspiriert. Deshalb wollen wir, dass unsere Elektrosaunaöfen Ihnen stets das beste Saunaerlebnis vermitteln.

Wir investieren in die ständige Produktentwicklung und Forschung, um die Qualität und Sicherheit der Produkte zu gewährleisten. Wir setzen ausschließlich erstklassige Komponenten ein und jedes Detail ist uns wichtig. Die Nutzbarkeit der Saunaöfen und ein zur Einrichtung passendes Aussehen runden das Saunaerlebnis ab. Im Harvia-Sortiment finden Sie sicher auch den Elektrosaunaofen Ihrer Wahl und das damit verbundene Zubehör.



Wahl des Saunaofens

Der Saunaofen ist ein Teil der Errichtung und Atmosphäre der Sauna und Sie werden unter den Harvia Holzbeheizten Saunaöfen Ihren Lieblingsmodell finden. Die richtig gebaute Saunakabine hat einen bedeutenden Einfluss darauf, dass die Eigenschaften des Saunaofens am besten zum Vorschein kommen. Die Leistung des Saunaofens wird aufgrund der Größe der Sauna und der Materialien gewählt.

Für einen Kubikmeter Rauminhalt wird durchschnittlich 1 kW Leistung des Saunaofens benötigt. Der Leistungsbedarf erhöht sich, wenn in der Sauna Fensterflächen oder Flächen mit guter Wärmespeicherfähigkeit wie Ziegel oder Beton enthalten sind.

Einen praktischen Saunarechner finden Sie in www.harvia.fi/de/sauna-rechner/

Echte Harvia-Saunaofensteine

Harvia-Saunaofensteine werden traditionsbewusst ausgewählt. Sie spenden reichliche und sanfte Aufgüsse. Massive Bruchsteine sind die einzig richtige Wahl für elektrische und Holzbeheizte Saunaöfen. Sie speichern viel Wärme und das Aufgusswasser kann gut an ihrer großen Bruchfläche verdampfen. Kantige Bruchsteine ermöglichen auch ein lockeres Aufschichten der Steine, was besonders beim Elektro-Saunaofen wichtig ist, damit die Wärme zwischen den heißen Steinen und Heizelementen hindurch in die Saunakabine gelangt. Die gute Luftzirkulation in der Steinkammer ermöglicht eine lange Lebensdauer der Heizelemente. Leichte, und glatte (abgerundete) Saunaofensteine erreichen nicht dieselben Eigenschaften. Sie können besonders bei Elektro-Saunaöfen Probleme bereiten. Daher ist ihre Verwendung untersagt.



Harvia-Saunaofensteine sind in zwei Größen erhältlich, prüfen Sie die passenden Steine bitte anhand der Produktinformationen.





HARVIA SAUNAÖFEN FÜR FAMILIENSAUNEN

Genießen Sie frohe Saunamomente mit der Familie – oder behalten Sie den entspannenden Saunagenuss ganz sich selbst vor.

Planen Sie Ihre Sauna ganzheitlich, damit sie den Bedürfnissen Ihrer Familie entspricht und wählen Sie als dessen Herzstück einen passenden Harvia-Saunaofen. Die Harvia-Saunaofenmodelle für Familien zeichnen sich durch anerkannte Harvia-Qualität aus: Sie sind elegant, nutzerfreundlich, haltbar und wirtschaftlich.



Die neue Cilindro-Generation

Cilindro Plus Spot

Der **Harvia Cilindro Plus** -Elektrosaunaofen ist ein stattlicher Säulenofen, der eine große Menge an Steinen fasst. Durch den Außenmantel des Saunaofens kann man die Steinoberfläche gut sehen. Die Schärfe der Aufgüsse lässt sich durch das Werfen des Wassers entweder direkt auf die Steinsäule oder an die Seite des Ofens regulieren. Der hohe Saunaofen macht in der Bankversenkung etwas her und die gebürstete Edelstahloberfläche gibt den letzten Schliff.

Die Öfen der Modelle PP70SP und PP90SP sind mit neuer, im Ofen integrierter Steuereinheit ausgestattet, die man per kabellosem Spot-Steuerschalter bedienen kann (im Lieferumfang enthalten).

⚡ 6,8–9,0 kW

📦 6–14 m³

🪨 90 kg

Modelle: PP70SP, PP90SP

Abmessungen: Breite 310 mm, Tiefe 310 mm, Höhe 1020 mm, Gewicht 11,5 kg



**CILINDRO
PLUS SPOT**

ZUBEHÖR



Schutzmantel
HPP11



Schutzgeländer
HPP3
Schutzgeländer mit
LED-Leuchten
HPP3L



Einbaurahmen
HPC2



Einbaurahmen
mit LED-Leuchten
HPC2L

! Die genauen technischen Daten sind auf Seite 55 zu finden.

KABELLOSE
STEUERUNGEINSTELLEN
DER LAUFZEITAN / AUS
-FUNKTION

Innovatives Sauna-Steuergerät

Spot, kabelloser Steuerschalter

Der kabellose **Harvia Spot** -Steuerschalter erlaubt die einfache und sichere Bedienung des Cilindro Plus Spot -Saunaofens. Der Spot-Schalter hat keine sichtbaren Kabel und die Installation ist einfach. Der Spot-Steuerschalter wird in der Sauna oder in direkter Nähe zum Saunaofen spritzgeschützt installiert.

Durch den eleganten, beleuchteten Steuerschalter lässt sich der Ofen mühelos durch einfaches leichtes Betätigen ein- oder ausschalten. Die Licht-LEDs des Steuerschalters zeigen den Betriebszustand an. Die Einschaltzeit des Saunaofens lässt sich steuern (2 h / 4 h / 6 h).

Das Funksignal reicht je nach Wandaufbau 5 - 10 m weit. Der Spot arbeitet mit Batteriebetrieb.



Sauber und problemlos zu installieren. Keine Leitungen oder sichtbare Sensorkomponenten. Handlicher, mit Marken-LEDs beleuchteter Taster.



Säulensaunaofen – Aufgüsse der Spitzenklasse

Cilindro

Das Sortiment der Harvia Cilindro -Saunaöfen bietet eine große Auswahl an preisgünstigen Säulenöfen für Familensaunen. Bei allen diesen Optionen sorgt die große Menge an Saunaofensteinen für ein genussvolles Saunaerlebnis. Dank des geöffneten Außenmantels kann der jeweils gewünschte Aufguss selbst bestimmt werden: von weich bis scharf, indem Sie das Wasser entweder auf die Seite des Ofens oder direkt oben auf die Steinsäule werfen. Der Cilindro ist schön anzuschauen und eine großartige Erfahrung.

Die Bedienschalter sind im unteren Teil des Saunaofens platziert. Die mit einem separaten Steuerpaneel ausgestatteten Cilindro-Saunaöfen sind mit **XE** gekennzeichnet. Das Kennzeichen **E** bedeutet hingegen mit separatem Steuergerät ausgestattete Saunaöfen.



EMPFEHLENSWERTE PRODUKTE
(Zusammen mit dem XE-Modell)



Xenio CX001WIFI
Zubehörpaket

CILINDRO

CILINDRO XE

ZUBEHÖR



Einbaurahmen
HPC1
(6,8/9,0 kW)



Einbaurahmen
Black Steel
HPC1M
(6,8/9,0 kW)



Einbaurahmen
HPC2
(6,8/9,0/10,8 kW)



Einbaurahmen
mit LED-Leuchten
HPC2L
(6,8/9,0/10,8 kW)



Schutzgeländer
HPC3
(6,8/9,0 kW)



Schutzgeländer
mit LED-Leuchten
HPC3L
(6,8/9,0 kW)



⚡ 6,6–10,8 kW

📦 6–18 m³

🔥 80–120 Kg

Modelle: PC66, PC66E, PC70, PC70XE, PC90, PC90XE, PC110XE

Abmessungen:

Cilindro/E/XE: Breite 320 mm, Tiefe 320 mm, Höhe 930 mm, Gewicht 10 Kg

Cilindro 66/66E: Breite 255 mm, Tiefe 255 mm, Höhe 1340 mm, Gewicht 11 Kg

Cilindro 110EE: Breite 365 mm, Tiefe 365 mm, Höhe 1070 mm, Gewicht 13 Kg

Farboptionen: Steel, Black Steel



CILINDRO E

**EMPFEHLENSWERTE
PRODUKTE**

(Zusammen mit dem E-Modell)



Xenio CX170
Steuergerät



C170VKK
Steuergerät



Schutzgeländer
HPC4
(10,8 kW)



Schutzgeländer
mit LED-Leuchten
HPC4L
(10,8 kW)



Schutzgeländer
HPC10
(6,6 kW)



Schutzgeländer
mit LED-Leuchten
HPC10L
(6,6 kW)



Schutzmantel
HPC11M

! Die genauen technischen Daten sind auf Seite 56 zu finden.



Spitzensaunaofen mit Urkraft

Kivi

Der **Harvia Kivi** -Elektro-Saunaofen birgt in sich die geballte Urkraft der Natur. Der Beginn und die Kraft der finnischen Saunatrdition sind auf einen gewaltigen Steinhäufen zurückzuführen, der erwärmt wurde. Hieraus haben auch wir unsere Inspiration bezogen. Der Saunaofen Harvia Kivi vereint jahrhundertealte Tradition und neueste Technologie zu einem Saunaerlebnis der Spitzenklasse. Aufgrund der großen Steinmenge und der hohen Form kann man die Sanftheit oder Schärfe der Aufgüsse leicht regulieren, indem man das Wasser entweder an die Seiten des Saunaofens oder oben auf die Steine wirft. Ein ursprüngliches Saunaerlebnis voller Vitalität ist bei Kivi nur einen Aufguss entfernt.

Das Standmodell des Saunaofens verfügt über fast 100 Kg Saunasteine, und dies ist Untersuchungen zufolge genau die richtige Steinmenge, um auch bei mäßigen Temperaturen kräftige Aufgüsse zu bieten. Die Steine befinden sich in einem zweiteiligen, dreieckigen Stahlkäfig. Das elegante Design lässt die natürlichen Vorzüge des Steins zur Geltung kommen.

Der Harvia Kivi kann dicht an den Saunabänken angebracht werden, da seine Oberflächentemperatur relativ niedrig ist. Der Saunaofen kann mit Hilfe eines als Zubehör erhältlichen Einbaurahmens aus rostfreiem Stahl auch stilvoll in die untere Saunabank integriert werden.

Die Modelle des Saunaofens Harvia Kivi (PI70 und PI90) sind mit separaten Steuergeräten ausgestattet.



KIVI

-  6,9–9 kW
-  6–14 m³
-  100 Kg

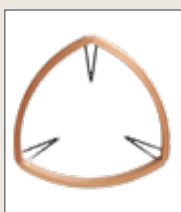
Modelle: PI70E, PI90E

Abmessungen: Breite 370 mm, Tiefe 370 mm, Höhe 1200 mm, Gewicht 15 Kg

ZUBEHÖR



Einbaurahmen
HPI1



Ofenschutzgitter
HPI2



Ofenschutzgitter
HPI4



Einbaurahmen
HPC2
(6,8/9,0/10,8 kW)




Einbaurahmen
mit LED-Leuchten
HPC2L
(6,8/9,0/10,8 kW)

EMPFEHLENSWERTE PRODUKTE



Xenio CX170
Steuergerät

 Die genauen technischen Daten sind auf Seite 57 zu finden.



Design-Neuheit, die auch für die eleganteste Saunaeinrichtung den krönenden Abschluss bildet

Glow, Glow corner

Der **Harvia Glow** -Säulenofen ist dafür konzipiert, auch die Bedürfnisse der anspruchsvollsten Saunaeinrichter zu erfüllen. Wählen Sie das hohe Säulenmodell Glow oder den in der Ecke zu installierenden Glow Corner als Blickfang Ihrer Saunaeinrichtung.

Die Glow-Saunaöfen bieten neben ihrer Ästhetik auch ein wohliges Saunaelebnis: die große Steinmenge macht sanfte, angenehme feuchte Aufgüsse möglich. Durch den Außenmantel des Saunaofens ist die Steinoberfläche gut sichtbar, und die Schärfe der Aufgüsse kann man durch das Werfen des Wassers entweder direkt auf die Steinsäule oder an die Seite des Ofens regulieren.

Die Bedienschalter sind im unteren Teil des Saunaofens platziert. Die mit einem separaten Steuerpaneel ausgestatteten Glow-Saunaöfen sind mit **XE** gekennzeichnet. Das Kennzeichen **E** bedeutet hingegen mit separatem Steuergerät ausgestattete Saunaöfen.

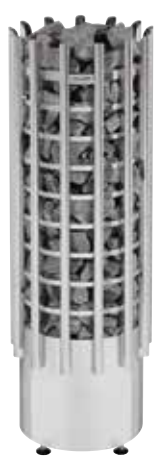
-  6,8–9,0 kW
-  6–14 m³
-  80 kg

Modelle: TRT70, TRT70E, TRT90, TRT90E
 Abmessungen: Breite 364 mm, Tiefe 364 mm, Höhe 1076 mm, Gewicht 14 kg

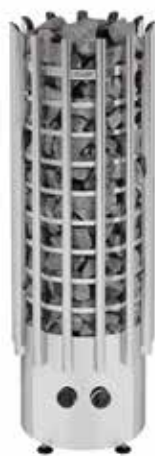


Lieferbar ab Ende 2021

GLOW XE



GLOW E



GLOW



Lieferbar ab Ende 2021

GLOW CORNER XE



GLOW CORNER E



GLOW CORNER

ZUBEHÖR



Einbaurahmen HTRT3



Einbaurahmen HPC2



Einbaurahmen mit LED-Leuchten HPC2L



Einbaurahmen HTRC1



Schutzgeländer HTRC3
 Schutzgeländer mit LED-Leuchten HTRC3L

EMPFEHLENSWERTE PRODUKTE (Zusammen mit dem E-Modell)



Xenio CX170 Steuergerät



C170VKK Steuergerät

 Die genauen technischen Daten sind auf Seite 57–58 zu finden.



Innovation der Weltklasse: Der Kugel-Saunaofen

Globe

Der **Harvia Globe** -Kugel-Saunaofen bietet Ihnen ein rundum komfortables und angenehmes Saunaerlebnis - nicht nur wegen seiner Wärme und Aufgüsse, sondern wegen seines einzigartigen Designs und seiner ausgezeichneten Nutzerfreundlichkeit.

Die effektive Nutzung eines hochwertigen Rohstoffs – robuster Edelstahl – und der Prozess der chemikalienfreien Oberflächenbehandlung sind Beispiele umweltbewussten Denkens. Den neuen Denkansatz verkörpert auch der Aufbau des Saunaofens, der sich aus präzise lasergeschnittenen Stahlbögen und -ringen zusammensetzt. Die Steinmenge des Saunaofens wurde optimiert: der Saunaofen erwärmt sich ausreichend schnell ohne an der Sanftheit der Aufgüsse Abstriche zu machen.

Die Harvia Globe werden über ein separates Steuergerät bedient. Die E-Modelle sind mit einem Anschlusskasten ausgestattet, der über das Steuergerät mit Strom versorgt wird. Ein im Schutzrohr verlaufendes Kabel verbindet den Saunaofen mit dem Anschlusskasten. Wird mit einem Standfuß geliefert, dessen Höhe eingestellt werden kann.

⚡ 6,9–10,5 kW 📦 6–15 m³ 🍇 50/80 Kg

Modelle: GL70E, GL110E

Abmessungen:

GL70: Breite 430 mm, Tiefe 430 mm, Höhe 395 mm, Gewicht 10 Kg

GL110: Breite 500 mm, Tiefe 500 mm, Höhe 475 mm, Gewicht 14 Kg



GLOBE

ZUBEHÖR



Schutzgeländer
HGL6 / HGL7



Einbaurahmen
HPC2



Einbaurahmen mit
LED-Leuchten
HPC2L

EMPFEHLENSWERTE PRODUKTE



Xenio CX170
Steuergerät

! Die genauen technischen Daten sind auf Seite 58 zu finden.



***Harvia Forte –
die allzeit bereite Sauna.***

Nichts weiter als das Handtuch unter den Arm, die Abdeckung des Forte öffnen und auf die Saunabank, um die feuchten und weichen Aufgüsse zu genießen.

Das perfekte Aufgusserlebnis rund um die Uhr

Forte

Der finnische Saunaofen Aina Valmis (= allzeit bereit) **Forte** bietet im Handumdrehen inmitten der Hektik des Alltags perfekte Momente der Entspannung. Forte ist die von Harvia entwickelte innovative Variante eines Wärme speichernden Elektro-Saunaofens, in dem sich die allerneueste Saunaofen-Technologie hinter einem stromlinienförmigen Design verbirgt. Nur das Handtuch unter den Arm klemmen, die Abdeckung des Forte öffnen und nichts wie hinauf auf die Saunabank, um die feuchten und weichen Aufgüsse zu genießen. Herzlich willkommen in einer rund um die Uhr stressfreien Zone.

Forte verfügt über ein separates, spritzwassergeschütztes Steuerpaneel. Dank des separaten Steuerpaneels eignet sich Forte hervorragend für den Einbau in die Saunabank. Die neuen Eigenschaften des Forte sorgen in der Familiensauna für ein Gefühl der Sicherheit. Der Saunaofen schaltet sich automatisch aus, wenn man vergisst, die Abdeckung zu schließen, und das Steuerpaneel verfügt über eine Tastensperre. Der neue Eco-Modus spart Strom, denn damit kann man die Temperatur des Saunaofens ganz weit herunterfahren, ohne dass der Saunaofen ausgeschaltet werden muss.



FORTE

⚡ 4–9 kW

📦 5–15 m³

🏋️ 100 Kg

Modelle: AFB4, AFB6, AFB9

Abmessungen: Breite 500 mm, Tiefe 535 mm, Höhe 830 mm, Gewicht 15 Kg

Farboptionen: Stahl, Schwarz

ZUBEHÖR



Einbaurahmen
HAF1

! Die genauen technischen Daten sind auf Seite 59 zu finden.

Handlicher Wandsaunaofen

The Wall

The Wall nimmt in der Sauna elegant nur wenig Platz ein, obgleich die Stärke stets bis zu 9 kW reicht. Bei der Fertigung des Geräts hat man sich vor allem auf das Praktische konzentriert: beleuchtete Bedienschalter, leichte Montage und stabile bauliche Lösungen machen The Wall von seinen Eigenschaften her zu einem Großen. Und all das in der kompakten und eleganten The Wall -Einheit.

Die beleuchteten Bedienschalter sind auch im Dunklen handlich und deutlich sichtbar. Der The Wall -Saunaofen ist von seinem Aufbau und seinen Heizelementen stabil: Für die Heizelemente gibt es eine eigene Stütze, die die Widerstände schützt, ein Verbiegen des Elements verhindert und die Nutzungsdauer verlängert. Die wärme- und feuchtigkeitsempfindlichen Komponenten sind im Unterteil des Saunaofens untergebracht. Der Aufbau des Heizelements ist dafür ausgelegt, ungeachtet der Heizwirkung lange zu halten.

Das mitzuliefernde Montage-/Wandgestell definiert den Mindestschutzabstand zwischen Saunaofen und Fußboden. Die Installationsarbeit geht problemlos und rasch.

⚡ 4,5–9 kW 📦 3–14 m³ 🪨 20 kg

Modelle: SW45, SW60, SW80, SW90

Abmessungen:

SW45 /SW60 Breite 430 mm, Tiefe 260 mm, Höhe 610 mm, Gewicht 11/12 kg

SW80 Breite 430 mm, Tiefe 260 mm, Höhe 700 mm, Gewicht 14 kg

SW90 Breite 430 mm, Tiefe 260 mm, Höhe 700 mm, Gewicht 15 kg

Farboptionen: Stahl, Black Steel



THE WALL

The Wall E

Der **Wall E** bietet ein einfaches, schlankes Design, das skandinavischem Minimalismus entspricht. Der Ofen passt in kompakte Räume und eignet sich für alle Arten von Saunen, zu deren stilvollem Erscheinungsbild er beiträgt. Die Regelung des Ofenmodells E erfolgt über ein separates Steuergerät. Dank des separaten Steuergeräts kann The Wall E auch in die Liege integriert werden. So haben Sie mehr Flexibilität beim Design Ihrer Saunakabine.

⚡ 4,5–9 kW 📦 3–14 m³ 🪨 20 kg

Modelle: SW45E, SW60E, SW90E

Abmessungen:

SW45E /SW60E Breite 380 mm, Tiefe 260 mm, Höhe 610 mm, Gewicht 10 kg

SW90E Breite 380 mm, Tiefe 260 mm, Höhe 700 mm, Gewicht 11 kg

Farboptionen: Stahl, Black Steel



THE WALL E

EMPFEHLENSWERTE PRODUKTE



Xenio CX110
Steuergerät

! Die genauen technischen Daten sind auf Seite 59 zu finden.

Ofen mit Dampffunktion für sanfte und feuchte Sauna

The Wall combi

Dieser Ofen wurde für Sie entwickelt, wenn Sie sowohl die feuchte Sauna schätzen als auch Saunadüfte in Ihrer Sauna. Eine Sauna mit einem Wall Combi Ofen mit integrierter Dampffunktion ist ein Erlebnis mit einer nicht vergleichbaren Vielseitigkeit. Dieser Ofen bietet mehrere Möglichkeiten, um die Sauna zu genießen. Der Wall Combi passt sich nicht nur Ihren Vorlieben an, sondern auch Ihrer Freunde und Familie an.

Feuchtigkeit genau wie Sie es wollen

Die integrierte Dampffunktion des Wall Combi Ofen erzeugt and hält gleichmäßig Feuchtigkeit in der Sauna. Der Dampf macht die Saunawärme angenehmer und sorgt für ein angenehmes und feuchtes Dampferlebnis. Der Saunaofen ist mit einem Aufgusschälchen ausgestattet, welches mit Saunadüften befüllt werden kann.

 4,5–9 kW  5–18 m³  20 kg

Modelle: SW45S, SW45SA, SW70S, SW70SA, SW90S, SW90SA

Abmessungen: Breite 380 mm, Tiefe 355 mm, Höhe 710 mm, Gewicht 16 kg



THE WALL COMBI

EMPFEHLENSWERTE PRODUKTE



Xenio Combi
CX110C
Steuergerät

Milde und sanfte Sauna

Fügen Sie Wasser in den Verdampfer und stellen Sie eine niedrige Temperatur ein z.B.: 50–60°C. Genießen Sie das milde und sanfte Gefühl bei hoher Luftfeuchtigkeit und niedrigerer Temperatur. Sie können dadurch die Sauna länger genießen und entspannen. Durch die Steinschälchen können Sie einen Duftstoff hinzugeben und dadurch das Ambiente heben.



Kombinierte Sauna

Bei eingeschalteten Verdampfer können Sie die Luftfeuchtigkeit so einstellen, dass es für Sie am besten passt. Wenn Sie es wärmer in der Sauna haben möchten stellen Sie die Temperatur auf 60–80 °C. Sobald Sie das Gefühl haben, dass Sie die Feuchtigkeit und die Wärme steigern möchten, geben Sie Wasser über die Steine.



Hot Sauna

Verwenden Sie den Wall Combi Ofen ohne der Dampffunktion wie einen gewöhnlichen Elektrosaunaofen. Sie können die Temperatur auf 80–100 °C einstellen und so viel Wasser auf die Steine geben wie Sie möchten. Die Luft im Saunaraum wird dadurch trockener und heißer.



 Die genauen technischen Daten sind auf Seite 60 zu finden.

Ein digitaler Design-Saunaofen Moderna



MODERNA

Der **Harvia Moderna** ist der König unter den Elektro-Saunaöfen. Der Moderna erwärmt Ihre Sauna schnell und geräuschlos auf die von Ihnen gewünschte Temperatur dank der von Harvia patentierten Steuerelektronik. Der Moderna-Saunaofen hält die Temperatur während des gesamten Saunabesuchs konstant. Der elegant geformte Moderna ist auch ein prächtiges Gestaltungselement.

Der Moderna wird über ein separates digitales Steuerpaneel gesteuert.

⚡ 4,5–8 kW 📦 3–12 m³ 🍇 20 kg

Modelle: V45XE, V60XE, V80XE

Abmessungen: Breite 410 mm, Tiefe 310 mm, Höhe 580 mm, Gewicht 15 Kg

! Die genauen technischen Daten sind auf Seite 61 zu finden.



VEGA

Moderne Nutzerfreundlichkeit Vega

Harvia Vega ist ein moderner und nutzerfreundlicher Saunaofen – vom weltweit größten Saunaofen-Hersteller. Der aus Edelstahl gefertigte Außenmantel des Vega ist robust und verleiht Ihrer Sauna ein modernes Design. Die Bedienschalter sind ergonomisch oben an der Seite des Ofens platziert und dank ihrer symmetrischen Form kann einfach ausgewählt werden, auf welcher Seite die Steuerung angebracht werden soll.

⚡ 4,5–8,0 kW 📦 3–12 m³ 🍇 20 Kg

Modelle: BC45, BC60, BC80

Abmessungen: Breite 480 mm, Tiefe 310 mm, Höhe 540 mm, Gewicht 11 Kg

! Die genauen technischen Daten sind auf Seite 61 zu finden.

Klassische Linienführung in Ihre Sauna

Top Steel

Der **Harvia Top Steel** ist ein bei den Finnen beliebter, traditioneller, an der Wand zu montierender Saunaofen, bei dem sich Preis und Qualität für den Saunanutzer auf erwärmende Weise treffen. Von seinem Design her hat der klar geschnittene Top Steel in zahlreichen Saunas des Landes der tausend Seen seinen Platz als Favorit verdient.

Saunaöfen der Reihe E werden mit separatem Steuergerät reguliert.

⚡ 4,5–9,0 kW 📦 3–14 m³ 🍇 20 kg

Modelle: M45, M45E, M60, M60E, M80, M80E, M90, M90E

Abmessungen: Breite 410 mm, Tiefe 290 mm, Höhe 650 mm, Gewicht 16 kg

Farboptionen: Stahl, Schwarz

! Die genauen technischen Daten sind auf Seite 62 zu finden.



TOP STEEL

A traditional heater favourite

KIP

Der **Harvia KIP** ist ein bei den Finnen beliebter, traditioneller, an der Wand zu montierender Saunaofen, bei dem sich Preis und Qualität für den Saunanutzer auf erwärmende Weise treffen. Verlässliche und günstige Saunaöfen KIP ist variabel, da die im unteren Teil des Ofens eingebaute Steuerung vorne, rechts oder links positioniert werden kann. Mit seinem stilvollen und klarlinigen Design hat KIP in Schwarz hochglanz seinen Platz als Favorit verdient.

⚡ 4,5–8,0 kW 📦 3–12 m³ 🍇 25 kg

Modelle: KIP45, KIP60, KIP80

Abmessungen: Breite 410 mm, Tiefe 280 mm, Höhe 600 mm, Gewicht 16 kg

! Die genauen technischen Daten sind auf Seite 62 zu finden.



KIP



TOPCLASS COMBI

Viele gemeinsame Saunaerlebnisse

Topclass Combi

Der **Harvia Topclass Combi** ist eine ausgezeichnete Kombination aus Elektro-Saunaofen und Verdampfer, der Saunagenüsse für alle Sinne bietet. Sie haben die Wahl zwischen traditioneller Sauna, Dampfbad, Kräutersauna oder Duftsauna. Wenn Sie weiche und feuchte Aufgüsse sowie eine durch Aromen erzeugte Stimmung mögen, ist dieser Saunaofen genau der Richtige für Sie. Der Saunaofen verfügt über Specksteinschälchen für Saunadüfte und ein rostfreies Stahlgitter für Duftsäckchen. 1. Wahl für Genießer

Die Topclass Combi -Saunaöfen werden mit separatem Steuergerät reguliert.

⚡ 5,0–9,0 kW 📦 3–14 m³ 🍄 20 Kg

Modelle: KV50SE, KV60SE, KV80SE, KV90SE

Abmessungen: Breite 400 mm, Tiefe 360 mm, Höhe 640 mm, Gewicht 16 Kg

EMPFEHLENSWERTE PRODUKTE



Xenio Combi
CX110C
Steuergerät



C105S Logix
Steuergerät

! Die genauen technischen Daten sind auf Seite 63 zu finden.

Erschaffen Sie mit Leichtigkeit eine ganze Bandbreite an Saunaerlebnissen

Combinator

Harvia Combinator ist eine Kombination aus Elektor-Ofen und Verdampfer, die Ihnen ein uneingeschränktes Saunavergnügen bereiten wird. Sie können zwischen einer traditionellen Finnensauna, Dampfsauna, Kräutersauna oder einer Aromasauna wählen. Dieser Ofen ist die optimale Wahl für Badegäste, die ein sanftes und feuchtes Bad und eine aromatische Atmosphäre zu schätzen wissen.

Combinator ist ein wandmontierter Elektro-Ofen. Der Wassertank hat ein Fassungsvermögen von 5 l. Der Ofen ist mit Schalen aus Speckstein für die flüssigen Duftstoffe und einem Edelstahlgitter für die Aromaduftsäckchen ausgestattet.



COMBINATOR

⚡ 6,0–8,0 kW 📦 7–12 m³ 🍄 25 kg

Modelle: KM60SE, KM80SE

Abmessungen: Breite 410 mm, Tiefe 340 mm, Höhe 650 mm, Gewicht 16 kg

! Die genauen technischen Daten sind auf Seite 63 zu finden.

Verleihen Sie Ihrer Sauna mehr Spa-Atmosphäre

Sauna Steamer

Der **Harvia Sauna Steamer** -Verdampfer ist ein vom normalen Elektro-Saunaofen unabhängig funktionierendes Zusatzgerät, das noch weichere und feuchtere Aufgüsse ermöglicht. Der gefahrlose und nutzerfreundliche Sauna Steamer -Verdampfer von Harvia schafft eine Spa-Atmosphäre und das Gefühl eines Dampfbads in der normalen Sauna. Der warmweiche Wasserdampf fördert Schönheit und Gesundheit; er öffnet die Atemwege, verschönert die Haut und entspannt Körper und Geist. Machen Sie aus Ihrer Sauna eine Oase des Wohlbefindens, legen Sie sich den Harvia Sauna Steamer zu.

 2,0 kW

Modelle: SS20, SS20A

Abmessungen: Breite 340 mm, Tiefe 95 mm, Höhe 680 mm, Gewicht 6 Kg



SAUNA STEAMER

EMPFEHLENSWERTE PRODUKTE



Xenio Combi
CX110C
Steuergerät

 Die genauen technischen Daten sind auf Seite 64 zu finden.

Saunaofen hinter der Liege

Hidden Heater

Harvia Hidden Heater ist ein praktischer, Platz sparender Saunaofen. Er wird hinter der Saunaliege montiert und eignet sich daher besonders gut für öffentliche Saunen.

Für den Hidden Heater sind als fakultative Zusatzausstattung eine Specksteinschale und ein flexibler Wasserschlauch erhältlich. Die Wärme bleibt angenehm und gleichmäßig, wenn das Wasser nach und nach in den Saunaofen geleitet wird. Man stellt die Schale auf die Liege und füllt Wasser hinein. Das Wasser fließt dann durch den Schlauch zum Saunaofen.

Dieser Saunaofen wurde für eine intensive Nutzung konzipiert; er ist vollständig aus rostfreiem Qualitätsstahl gefertigt.

Der Hidden Heater -Saunaofen wird über ein separates Steuergerät bedient.

 6,0–12,0 kW  6–17 m³  15 Kg

Modelle: HH6, HH9, HH12

Abmessungen: Breite 1175 mm, Tiefe 290 mm, Höhe 830 mm, Gewicht 33 Kg



HIDDEN HEATER

 Die genauen technischen Daten sind auf Seite 64 zu finden.





SAUNAÖFEN FÜR KLEINE SAUNEN

Entspannen Sie im Dämmerlicht der Sauna. Sie sind umgeben von herrlicher Stille, die Aufgüsse umschmeicheln sanft Ihre Haut.

Auch eine kleine Sauna kann gut sein. Auch wenn nur wenig Platz vorhanden ist, brauchen an der Qualität und der Funktion keine Abstriche gemacht zu werden. Im Sortiment an Elektro-Saunaöfen von Harvia finden Sie einen ausreichend großen, nutzerfreundlichen und eleganten Saunaofen für die kleine Sauna. Lassen Sie Ihre Sauna zu Ihrer eigenen Oase des Wohlbefindens werden.



Ergonomisches Meisterwerk

Vega Compact

Der **Harvia Vega Compact** ist ein wahres Kraftpaket für die kleine Sauna. Der Saunaofen ist einfach zu bedienen, da die Bedienschalter ergonomisch im oberen Bereich angebracht sind. Der Vega Compact kann in der Sauna besonders niedrig angebracht werden, so dass der Dampf auch die unteren Bänke erreicht und die Wärme sich besser verteilt.

Der Vega Compact ist einfach zu montieren. Das Montagegestell wird an der Wand befestigt, der Saunaofen auf das Gestell gehoben und mit einer Schraube befestigt. Der Saunaofen besteht aus rostfreiem Stahl.

Die Vega Compact-Modelle BC23 und BC35 sind mit integriertem Steuerpaneel ausgestattet.

⚡ 2,3–3,5 kW 📦 1,3–4,5 m³ 🍷 12 Kg

Modelle: BC23, BC35

Abmessungen: Breite 280 mm, Tiefe 295 mm, Höhe 505 mm, Gewicht 7 Kg

! Die genauen technischen Daten sind auf Seite 64 zu finden.



VEGA COMPACT

Kleiner Ofen ganz groß

Delta, Delta EE, Delta Combi

Der **Harvia Delta** ist ein Raumwunder im Dreieck-Format, dessen Form vom griechischen Buchstaben Delta (Δ) abgeleitet wurde. Der elegant glänzende, aus rostfreiem Stahl gefertigte Saunaofen ist ordentlich mit Steinen bestückt und ermöglicht großartige Aufgüsse. Dank seiner Form lässt der Delta sich auch perfekt in einer Ecke unterbringen, was eine bessere Raumausnutzung in der Sauna ermöglicht. Der Saunaofen lässt sich leicht am separat mitgelieferten Montagegestell anbringen. Die Delta-Modelle D23 und D36 sind mit integriertem Steuergerät ausgestattet.

Der **Harvia Delta XE** ist mit einem beleuchteten, digitalen Steuerpaneel ausgestattet, über das der Saunaofen einfach bedient werden kann.

In der Delta-Kollektion befindet sich auch der kleinste Combi-Ofen der Welt, der **Delta Combi**. Dieser Saunaofen ist wie für Sie geschaffen, wenn Sie sanfte feuchte Aufgüsse und die Stimmung von Aromen schätzen.

⚡ 2,3–3,6 kW 📦 1,3–4,5 m³ 🍷 11 Kg

Modelle: D23, D36, D23EE, D29EE, D36EE, D29SE

Abmessungen: Breite 340 mm, Tiefe 200 mm, Höhe 635 mm, Gewicht 8 Kg

! Die genauen technischen Daten sind auf Seite 65 zu finden.



DELTA

DELTA XE



DELTA COMBI





HARVIA SAUNAÖFEN FÜR GROSSE UND ÖFFENTLICHE SAUNEN

Ein gemeinsamer Moment der Entspannung bei angenehmen Aufgüssen ist ein geteiltes Vergnügen. Von Saunaöfen in großen Saunen, die kontinuierlich genutzt werden, verlangt man Leistung und Beständigkeit. Feuchtigkeit und Temperatur in der Sauna müssen auch über lange Zeit konstant bleiben. Die Harvia-Saunaöfen für öffentliche Saunen eignen sich hinsichtlich ihrer Eigenschaften besonders für Saunen in Hoch- und Reihenhäusern, in Schwimmhallen und Spas sowie für große Repräsentationssaunen.



Der robuste Standsaunaofen für den professionellen Einsatz

Modulo

Der **Harvia Modulo** ist dafür ausgelegt, starke Aufgüsse zu erzeugen und dauerhaft auszuhalten. Das Design des klar geschnittenen Modulo und die offene Steinoberfläche schaffen ein robustes Ganzes. Der Modulo ist der Trendsetter des weltweit größten Saunaofenherstellers und erste Wahl für den Einrichter moderner Saunen.

Die Saunaöfen Harvia Modulo lassen sich besonders leicht installieren. Die Heizelemente sind von den Steinen separiert, was die Lebensdauer der Widerstände erhöht. Der Austausch der Heizelemente ist schnell und einfach, denn das gesamte Heizelementpaket kann man aus dem Saunaofen herausziehen. Auch die anderen Wartungsmaßnahmen wurden bei der Planung der Saunaöfen von Anfang an berücksichtigt.

Die Saunaöfen können mit Schutzgeländer und Glas-Schutzwänden versehen werden. Eine Schutzwand aus Glas ist nicht nur elegant, sie verhindert auch das Spritzen von Aufgusswasser um den Saunaofen herum.

Der Saunaofen wird über ein separates Steuergerät bedient.

⚡ 13,6–18 kW 📦 11–28 m³ ⚙️ 160 kg

Modelle: MD135, MD160, MD180

Abmessungen: Breite 550 mm, Tiefe 550 mm, Höhe 805, Gewicht 47 kg

ZUBEHÖR

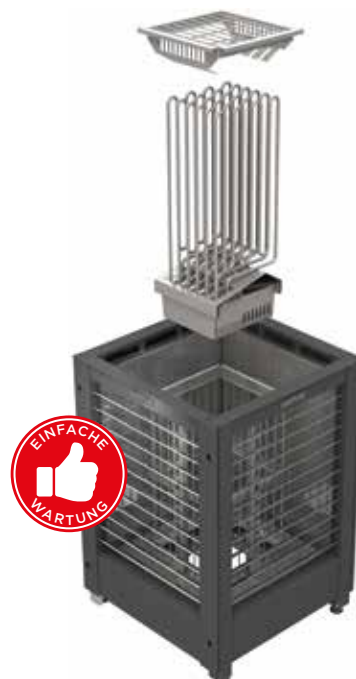


Schutzgeländer
HMD1

Schutzglaswände
HMD3



MODULO





Haltbarer Säulenofen für den anspruchsvollen professionellen Gebrauch

Der hohe Modulo

Der **Modulo** ist auch als ein durch seine offene Steinoberfläche stattlicher und hoher Säulenofen erhältlich. Das hohe Modell passt besonders gut in Saunen mit gegenüberliegenden Sitzbänken – die Höhe des Saunaofens schafft in der Sauna ein Gefühl von Platz und Weite und wirkt als repräsentativer Mittelpunkt der Inneneinrichtung.

Die Heizelemente sind robuster als gewöhnlich. Daher halten sie auch den erhöhten Belastungen in gemeinschaftlich genutzten Einrichtungen außergewöhnlich gut stand. Der Ofen ist mit einer Leistung von 16,6 kW bis 19,8 kW erhältlich. Die Harvia Modulo -Saunaöfen lassen sich besonders leicht installieren. Sie können mit einem eleganten Schutzgeländer versehen werden.

Der Saunaofen wird über ein separates Steuergerät bedient.

⚡ 16,6–19,8 kW 📦 15–30 m³ 🪨 220 kg

Modelle: MDA1654G

Abmessungen: Breite 450 mm, Tiefe 455 mm, Höhe 1300, Gewicht 61 kg



DER HOHE MODULO

EMPFEHLENSWERTE PRODUKTE



C170VKK
Steuergerät



Xenio CX170
Steuergerät



Xenio Combi
CX110C



C260
Steuergerät



C150
Steuergerät



LTY17
Zusätzliche
Leistungseinheit

! Die genauen technischen Daten sind auf Seite 66 zu finden.



Starke, praktische und sehr geschmackvolle Elektro-Saunaöfen

Harvia Virta

Harvia Virta ist die perfekte Wahl für die mittelgroße oder große Sauna, wenn eine robuste Konstruktion, Zuverlässigkeit und ein modernes stromlinienförmiges Design erwünscht ist.

Aufgrund seiner stabilen Konstruktion und seiner außergewöhnlich einfachen Wartung eignen sich Virta-Saunaöfen ausgezeichnet für Genießer häufiger und langer Aufgüsse.

Sämtliche Anschlüsse erfolgen beim Virta-Saunaofen über die vorne befindliche Wartungsluke. Um die Anschlüsse gibt es ausreichend Platz. Die Heizelemente sind von den Steinen isoliert, was die Lebensdauer der Widerstände erhöht. Der Austausch eines Heizelements gelingt schnell und einfach, denn das gesamte Heizelementpaket lässt sich aus dem Saunaofen herausziehen. Auch die anderen Wartungsmaßnahmen wurden bei der Planung der Saunaöfen von Anfang an berücksichtigt.

Die Saunaöfen werden über ein separates Steuergerät bedient

Der **Harvia Virta** ist ein robuster Saunaofen, der den Freunden traditioneller Saunaaufahrung weiche Aufgüsse bietet. Der Ofen ist in drei Leistungsstufen erhältlich, dessen leistungsstärkster HL110 7 cm tiefer ist als der HL70 und HL90.

⚡ 6,8–10,8 kW 📦 5–18 m³ 🌿 50/70 Kg

Modelle: HL70, HLS70, HL90, HLS90, HL110, HLS110

HL/HLS70–90 Abmessungen: Breite 415 mm, Tiefe 340 mm, Höhe 810, Gewicht 21 Kg

HL/HLS110 Abmessungen: Breite 415 mm, Tiefe 410 mm, Höhe 810, Gewicht 24 Kg

Die **Harvia Virta Pro** -Modelle bieten eine ausreichende Wärmeleistung z.B. für Spa-, Hotel- und Hochhaussaunen. Dank der haltbaren Konstruktion, den in zwei Gruppen platzierten Widerständen sowie der einfachen Wartung ist der Virta Pro -Saunaofen selbst für die starke Nutzung eine ausgezeichnete Wahl.

⚡ 13,5–21,6 kW 📦 11–32 m³ 🌿 100/140 Kg

Modelle: HL135, HLS135, HL160, HLS160, HL220, HLS220

HL/HLS135–160 Abmessungen: Breite 780 mm, Höhe 810 mm, Tiefe 340, Gewicht 41 Kg

HL/HLS220 Abmessungen: Breite 780 mm, Höhe 810 mm, Tiefe 410, Gewicht 47 Kg



VIRTA



VIRTA PRO

Der **Virta Combi** ist eine Kombination aus Elektro-Saunaofen und Verdampfer, die verschiedenartige Saunagenüsse bietet. Sie haben die Wahl zwischen traditioneller Sauna, Dampfbad, Kräutersauna oder Duftsauna. Der Combi-Saunaofen ist die richtige Wahl für Genießer von weichen und feuchten Aufgüssen sowie Duft-Ambiente. Das Fassungsvermögen des Wasserbehälters beträgt 5 Liter – je nach Modell wird der Behälter entweder per Hand oder automatisch über den Wasseranschluss befüllt, welcher dem Saunaofen am nächsten ist. Der Saunaofen verfügt über ein Specksteinschälchen für Saunadüfte und ein rostfreies Stahlgitter für Duftsäckchen. Das Combi-System ist zuverlässig und bedienerfreundlich.

⚡ 6,8–10,8 kW 📦 5–18 m³ 🍄 50/70 Kg

Modelle: HL70S, HL70SA, HL90S, HL90SA, HLS70S, HLS70SA, HLS90S, HLS90SA, HL110S, HL110SA, HLS110S, HLS110SA

HL/HLS70–90S/SA Abmessungen: Breite 415 mm, Tiefe 410 mm, Höhe 810, Gewicht 27 Kg

HL/HLS110S/SA Abmessungen: Breite 415 mm, Tiefe 485 mm, Höhe 810, Gewicht 29 Kg



VIRTA COMBI

Die **Harvia Virta Pro Combi** -Modelle sind für größere Saunen gedacht, in denen die Vielseitigkeit von Verdampfern gefragt ist. Insbesondere Fitness- und Wellness-Center profitieren von den Eigenschaften des Ofens.

⚡ 13,5–21,6 kW 📦 11–32 m³ 🍄 100/140 Kg

Modelle: HL135SA, HLS135SA, HL160SA, HLS160SA, HL220SA, HLS220SA

HL/HLS135–160S/SA Abmessungen: Breite 780 mm, Tiefe 410 mm, Höhe 810, Gewicht 53 Kg

HL/HLS220S/SA Abmessungen: Breite 780 mm, Tiefe 485 mm, Höhe 810, Gewicht 57 Kg



VIRTA PRO COMBI

ZUBEHÖR



Ofenschutzgelenker enthält Montagezubehör in Edelstahl oder Schwarz

EMPFEHLENSWERTE PRODUKTE



C170VKK Steuergerät



Xenio CX170 Steuergerät



Xenio Combi CX110C Steuergerät



LTY17 Zusätzliche Leistungseinheit

! Die genauen technischen Daten sind auf Seite 67 zu finden.






Cilindro Pro Hochleistungsöfen

Cilindro Pro

Der **Cilindro Pro** -Elektro-Saunaofen bietet beeindruckende Saunaaufgüsse in der Familiensauna, jedoch profitieren öffentliche Saunen, Hotels und beispielsweise Wohnungsgesellschaften von Ihren unvergleichlichen Eigenschaften am meisten. Der gutaussehende Säulenofen fasst eine große Zahl von Steinen und die stabilen Widerstände sind selbst für lang andauernde Betriebszeiten ausgelegt. Dies garantiert, dass die herrlichen Aufgüsse auch für größere Saunagruppen ausreichen. Wenn Sie von Ihrem Saunaofen die volle Leistung abrufen wollen, dann fordern Sie vom weltweit größten Saunaofen-Hersteller die Pro-Qualitäten an.

Die Cilindro Pro 100E/135E -Saunaöfen werden mit einer Leistung von 10 oder 13,2 kW angeschlossen. Der Cilindro Pro 165E/200E -Saunaofen wird seinerseits mit einer Leistung von 16,6 oder - wenn zwei Netzanschlussoptionen vorhanden sind - von 19,8 kW angeschlossen.

Der Ofen ist mit einem separaten Steuergerät ausgestattet.

-  10–19,8 kW
-  9–30 m³
-  140/220 Kg

Modelle: PC100E/135E, PC165E/PC200E

Abmessungen:

PC100E/135E Breite 355 mm, Tiefe 355 mm, Höhe 1300 mm, Gewicht 18 Kg

PC165E/PC200E Breite 450 mm, Tiefe 450 mm, Höhe 1300 mm, Gewicht 28 Kg

Farboptionen: Steel, Black Steel

EMPFEHLENSWERTE PRODUKTE



Xenio CX170
Steuergerät



C170VKK
Steuergerät



C260
Steuergerät



LTY17
Zusätzliche
Leistungseinheit



**CILINDRO PRO
PC165E/200E**



**CILINDRO PRO
PC100E/135E**

ZUBEHÖR



Schutzmantel
HPC5
(11–20 kW)



Schutzgeländer
HPC6
(11 / 13,5 kW)



Einbaurahmen
HPC7
(16,5 / 20 kW)



Schutzgeländer
HPC8
(16,5 / 20 kW)



Autodose-
Aufgussautomat
SASL1



Design-Rohrsystem
für Autodose-
Aufgussautomat
SASL2M

 Die genauen technischen Daten sind auf Seite 68 zu finden.



Machen Sie Ihren Saunagenuss mit dem Legend-Saunazubehör vollkommen.



Legend-Aufgusskübel
SASP010



Legend-Schöpfkelle
SASP0101



Legend Kleiderhaken
SASP0103



Legend Thermometer
SASP0104



Saunaleuchten
SAS21107

Handmade – Aufgussgeschichten

Legend

Der **Harvia Legend** bietet dem Saunabesucher ein Saunerlebnis ohnegleichen. Dieser große Saunaofen führt den Saunabesucher zu den Ursprüngen, als der Saunaofen seine Geburtsstunde erlebte – das ist Saunaofen im Original. Der patinierte Stahlrahmen des Legend beinhaltet eine große Steinmenge, die auch in großen Saunen herrliche Aufgüsse produziert. Aufgrund der offenen Struktur der Steinkammer können Sie Wasser auf die gesamte äußere Oberfläche des Ofens werfen. Die in der enormen Steinmenge gespeicherte Wärme ermöglicht es, auch bei niedrigen Temperaturen viel Wasser zu werfen – und so wunderbar feuchte Sauna-Aufgüsse zu erzielen.

Aufgrund seiner runden Form kann der Harvia Legend inmitten der Sauna aufgestellt oder in den Bänken eingelassen werden. Der Ofen wird mit einem separaten Steuergerät reguliert.

-  11–16,5 kW
-  9–35 m³
-  120/220 Kg

Modelle: PO11, PO165

Abmessungen:

PO11 Durchmesser 530 mm, Höhe 740 mm, Gewicht 30 Kg
 PO165 Durchmesser 600 mm, Höhe 830 mm, Gewicht 33 Kg

ZUBEHÖR



Xenio CX170
Steuergerät



C260
Steuergerät



C170VKK
Steuergerät



**LEGEND
PO11**



**LEGEND
PO165**

EMPFEHLENSWERTE PRODUKTE



Schutzgeländer
SASPO240 (Ø 850 mm)
SASPO241 (Ø 780 mm)



Schutzgeländer mit
LED-Beleuchtung
SASPO240L (Ø 850 mm)
SASPO241L (Ø 780 mm)



Autodose-Aufgussautomat
SASL1



Design-Rohrsystem
für Autodose-
Aufgussautomat
SASL2M

 Die genauen technischen Daten sind auf Seite 69 zu finden.

Stilechter Qualitätssaunaofen

Senator

Der **Harvia Senator** ist ein Elektrosaunaofen-Standmodell für alle, die es sich gern lange auf den Saunabänken gutgehen lassen. Aufgrund der großen Steinkammer und der sechs Heizelemente des Saunaofens erwärmt sich die Sauna gleichmäßig und effizient. Bei gleichmäßiger Wärme und entspannenden Aufgüssen können die Saunabesucher länger in der Sauna verweilen.

Der Senator ist nahezu vollständig aus rostfreiem Stahl gefertigt. Er eignet sich beispielsweise gut für Familiensaunen sowie kleine öffentliche Saunen in Reihen- und mehrgeschossigen Häusern.

Der Senator-Saunaofen wird mit einem separaten Steuergerät reguliert.

⚡ 9–10,5 kW 📦 8–15 m³ ⚙️ 40 Kg

Modelle: T9, T10,5

Abmessungen: Breite 465 mm, Tiefe 345 mm, Höhe 660 mm, Gewicht 19 Kg



SENATOR

ZUBEHÖR



Autodose-Aufgussautomat SASL1



Design-Rohrsystem für Autodose-Aufgussautomat SASL2M

EMPFEHLENSWERTE PRODUKTE



Xenio CX170 Steuergerät



C170VKK Steuergerät



Stilechter Sauna- und Spa-Ofen Senator Combi

Der **Harvia Senator Combi** -Saunaofen ist ein Saunaofen und Verdampfer in einem, der sanfte warme Sauna- und Spa-Erlebnisse bietet. Das Standmodell Senator Combi ist eine traditionelle Sauna, Dampfbad, Kräutersauna und Duftsauna – sämtliche Saunaerlebnisse in einem Paket. Der elegante, aus Edelstahl gefertigte Saunaofen bringt Spa-Stimmung in Familiensaunen sowie öffentliche Saunen von Hoch- und Reihenhäusern. Genießen Sie die Ästhetik von Dampf und Saunaaufguss sowie die gesundheitsfördernde Kraft made by Harvia.

Die Senator Combi -Saunaöfen werden mit einem separaten Steuergerät reguliert.

⚡ 7–9,0 kW 📦 6–14 m³ 🍃 35 Kg

Modelle: T7C, T7CA, T9C, T9CA

Abmessungen: Breite 345 mm, Tiefe 465 mm, Höhe 660 mm, Gewicht 20 Kg



SENATOR COMBI

ZUBEHÖR



Autodose-Aufgussautomat
SASL1



Design-Rohrsystem für
Autodose-Aufgussautomat
SASL2M

EMPFEHLENSWERTE PRODUKTE



Xenio CX170
Steuergerät



C150
Steuergerät

! Die genauen technischen Daten sind auf Seite 70 zu finden.



Der Super-Ofen auch für den großen Club

Club

Der **Harvia Club** -Saunaofen wurde als Superheizer konzipiert, der selbst größere Gruppen von Saunabesuchern von früh bis spät mit Aufgüssen versorgt. In größeren Saunen und bei ständiger Benutzung müssen Saunaöfen funktionstüchtig, effizient und nutzerfreundlich sein. Der für diesen Zweck geschaffene tolle Stahl-Standofen Club ist vollkommen – handelt es sich hier doch um die weltbekannte Harvia-Qualität. Der mit separatem Steuerteil ausgestattete Club-Superofen passt ausgezeichnet in die Saunen von Hochhäusern, Hotels, Ferien- und Fitnesszentren und Schwimmhallen sowie in geräumige Familiensaunen. Wählen Sie den Club, wenn Sie von Ihrem Saunaofen Superkräfte und Haltbarkeit erwarten.

⚡ 11–15 kW

📦 9–24 m³

🪨 60 Kg

Modelle: K11G, K13,5G, K15G

Abmessungen: Breite 505 mm, Tiefe 430 mm, Höhe 700 mm, Gewicht 25 Kg



CLUB

ZUBEHÖR



Autodose-Aufgussautomat SASL1



Design-Rohrsystem für Autodose-Aufgussautomat SASL2M

EMPFEHLENSWERTE PRODUKTE



Xenio CX170 Steuergerät



C260 Steuergerät



C170VKK Steuergerät

! Die genauen technischen Daten sind auf Seite 71 zu finden.

Kombinierter Superofen und Verdampfer für den intensiven Gebrauch

Club Combi

Der **Harvia Club Combi** ist eine Kombination aus Elektro-Saunaofen und Verdampfer, die viele verschiedene Möglichkeiten zur Sauna bietet, wie traditionelle Sauna, Dampf-, Kräuter- und Dufts sauna. Der superintensive Club Combi-Kombinationsofen ist dafür konzipiert, auch größere Gruppen von früh bis spät mit Saunaaufgüssen zu versorgen. Der aus rostfreiem Stahl gefertigte, elegante Club Combi -Elektro-Standofen zeugt von der sprichwörtlichen Harvia-Qualität. Wenn Sie sich oder Ihre Kunden mit Sauna- & Spa-Erlebnissen verwöhnen wollen, dann lernen Sie die extrem wirkungsvollen Club Combi-Modelle kennen.

Der K10,5S wird mit einem separaten Steuergerät reguliert, z.B. Xenio Combi CX100C. Die K13,5GS und K15GS werden auch mit einem separaten Steuergerät und einer Leistungserweiterung reguliert, z.B. Xentio Combi CX100C und LTY.

-  10,5–15 kW
-  9–24 m³
-  60 Kg

Modelle: K11GS, K13,5GS, K15GS
 Abmessungen: Breite 505 mm, Tiefe 490 mm, Höhe 700 mm, Gewicht 30 Kg

 Die genauen technischen Daten sind auf Seite 71 zu finden.

Professioneller Aufgussgenuss

Club Pro

Der **Harvia Club Pro** -Saunaofen ist als regelrechter Superofen konzipiert, der von früh bis spät auch große Gruppen beispielsweise in Saunen von Hochhäusern, Hotels, Ferien- und Fitnesszentren sowie Spas mit Aufgüssen versorgen kann. In größeren Saunen und bei ständiger Nutzung müssen Saunaöfen funktionsstüchtig, effizient und nutzerfreundlich sein. Das Profi -Elektrosauaofen-Programm der Club -Standmodelle zeugt von der weltbekannten Harvia-Qualität, die sicher jedem Vergleich standhält. Was am wichtigsten ist, der Club Pro-Saunaofen bietet Ihren anspruchsvollen Kunden Momente professioneller Aufgüsse und Entspannung.

Die Club Pro-Saunaöfen werden mit separatem Steuergerät reguliert.

-  20–33 kW
-  18–66 m³
-  100 Kg

Modelle: L20, L26, L30, L33
 Abmessungen: Breite 500 mm, Tiefe 900 mm, Höhe 730 mm, Gewicht 60 Kg

 Die genauen technischen Daten sind auf Seite 72 zu finden.



CLUB COMBI

EMPFEHLENSWERTE PRODUKTE



- Xenio Combi
CX100C
Steuergerät
Für den Combi
Saunaofen
- C105S Logix
Steuergerät
- LTY17
Zusätzliche
Leistungseinheit



CLUB PRO

EMPFEHLENSWERTE PRODUKTE



- Xenio CX170
Steuergerät
- C260
Steuergerät
- LTY17
Zusätzliche
Leistungseinheit



MyHarvia
Ihre Sauna immer in Reichweite

Bequeme Saunanutzung mit Steuergeräten

Steuergeräte

Die Harvia-Steuergeräte machen den Saunagang – und besonders seine Vorbereitung – wirklich entspannend. Das vielseitige Sortiment an Steuergeräten von Harvia gibt Spielraum, das absolut Passende für den eigenen Bedarf auszuwählen: vom zuverlässigen, manuellen Basis-Steuergerät für einen Ofen bis zum digitalen Steuergerät der Neuzeit, mit dem Sie alle elektrischen Funktionen des Objekts bedienen – inklusive Belüftung und Beleuchtung. Und die Temperatur regeln Sie – bis zu einem Grad Genauigkeit – genau passend für Sie oder auch für eine größere Gruppe von Saunagästen, pünktlich zum vereinbarten Gong.

Das Steuergerät ermöglicht ein leichtes Update der Sauna

Der vielseitige Einsatz und der Anschluss an die Heimautomation lässt eine an verschiedene Situationen angepasste Nutzung zu, wie Türschalter und zusätzliche Sicherheitsanlagen. In Zukunft können Sie auch bloß den Saunaofen schalten und brauchen nicht auf das Steuergerät zu wechseln. Das Steuergerät kann zumindest in der Planungsphase gut als Option berücksichtigt werden (Kabelverlegungen), was die Installation und den späteren Einsatz des Steuergeräts zulässt.

Mobile-App „MyHarvia“

Die MyHarvia App ermöglicht eine sichere und einfache Fernsteuerung der Saunafunktionen. Für viele Gerätetypen können Sie die App verwenden, um das Saunaheizgerät, die Beleuchtung, die Lüftung und den Dampfgarer zu steuern. Die Mobile-App „MyHarvia“ kann kostenlos im Google Play Store und Apple App Store heruntergeladen werden.



Touch-Steuerung

Xenio

Das **Harvia Xenio** -Steuergerät bietet eine moderne und diskret elegante Benutzerschnittstelle ins Herz der Sauna, ob dann mit traditionellem Elektrosaunaofen, Verdampfer-Combi -Saunaofen oder Infrarotstrahler. Das schön kleine, aber gut ablesbare Touchscreen-Bedienfeld lässt sich per Oberflächenmontage in fast jedem Raum montieren – in der Sauna, im Bad, im Ankleidezimmer oder sogar im Wohnzimmer. Auf dem Bedienfeld sehen Sie beispielsweise, wann die Sauna auf Betriebsbedingungen erhitzt ist.

In Kombination mit der MyHarvia App haben Sie mit dem Harvia Xenio WLAN-Steuergerät die volle Kontrolle über die Funktionen Ihrer Sauna. Die MyHarvia App ermöglicht die sichere und einfache Remote-Steuerung der mit der Xenio WLAN-Steureinheit verbundenen Geräte wie Saunaofen, Beleuchtung, Lüftung und Verdampfer. Laden Sie die MyHarvia App kostenlos bei Google Play oder im App Store von Apple herunter.



Zuverlässiges Basis-Steuergerät

C-Serie

Die Steuergeräte der **Harvia C-Serie** sind manuelle, zuverlässige Basis-Steuergeräte, mit denen Sie praktisch die Temperatur und die Betriebszeit der Sauna von 1 - 12 Stunden je nach Wünschen der Saunabesucher einstellen können. Mit dem Steuergerät lassen sich die Saunaöfen (2,3 - 17 kW), sowohl von Familiensaunen, als auch Gemeinschaftssaunen steuern. Verlässliche Harvia-Qualität. Ein separater Temperatursensor inkl. vier Meter Kabel gehört zum Lieferumfang.



Einfach elegantes Steuergerät

Senlog

Das **Harvia Senlog** ist ein einfaches elegantes Steuergerät. Das Senlog bietet eine einfache Benutzerschnittstelle zum Herz der Sauna, zum Steuern des Saunaofens. Sie können das Bedienfeld beliebig in jedem trockenen Raum installieren. Mit dem Senlog-Steuergerät steuern Sie neben dem Saunaofen die Beleuchtung der Saunakabine sowie die Belüftung.



Steuergerät mit Wochen-Zeitschaltuhr

C170VKK

Das **Steuergerät Harvia C170VKK** mit Wochen-Zeitschaltuhr erhöht den Komfort des Saunaofens und der gesamten Sauna. Das neue Modell ist sehr einfach zu installieren, wenn es das Vorgängermodell C150VKK ersetzen soll – Ihnen stehen dann die früheren vertrauten Funktionen sowie praktische neue Funktionen zur Verfügung. Für Gemeinschaftssaunen wie Saunen in Gebäuden von Wohnungsgesellschaften, in Spas und Schwimmhallen vorgesehen. Das Steuergerät enthält eine vielseitige Wochen-Zeitschaltuhr und Fernbedienungsfunktionen. Mit dem benutzerfreundlichen Touchscreen können Sie alle erforderlichen Funktionen steuern, z. B. den Elektrosaunaofen, die Raumbeleuchtung, die Belüftung, die elektronischen Sperren und die Verbindung mit der Sicherheitsvorrichtung.



Steuergerät für den professionellen Einsatz

C170VKK







Das **Harvia C400VKK** ist ein Steuergerät für elektrische Saunaöfen für den professionellen Einsatz. Dank Wochenschaltuhr, Ferneinschaltung und einer Vielzahl von Funktionen ermöglicht das Steuergerät eine vielseitige Nutzung der Saunaanlage. Das Gerät ist für Saunaöfen bis max. 40 kW geeignet. Die Installation ist einfach. Das Harvia C400VKK ist eine überarbeitete Version des C260 Steuergeräts, einem Klassiker im Profisegment. Das Steuergerät kann für die Steuerung des elektrischen Saunaofens sowie der Beleuchtung, von elektrischen Verriegelungen und der Lüftung genutzt werden.



Steuergerät

MERKMALE	Steuergerät und Leistungseinheit separat					
	XENIO CX170	XENIO WIFI CX170XW	XENIO CX110	XENIO COMBI CX110C	XENIO COMBI WIFI CX110CXW	XENIO INFRA CX36I
						
Maximale Regelung	17 kW 3N- 400 V	17 kW 3N- 400 V	11 kW 3N- 400 V	11 kW 3N- 400 V	11 kW 3N- 400 V	3,6 kW 1N- 230 V
Steuerung des Elektrosaunaofens	X	X	X	X	X	
Steuerung des Combi-Ofens				X	X	
Infrarot-Sauna-Steuerung						X
Beleuchtungssteuerung	X	X	X	X	X	X
Farbige Farblicht						
Einschaltzeit-Einstellbereich	1-6 h / 0-12 h	1-6 h / 0-12 h	1-6 h / 0-12 h	1-6 h / 0-12 h	1-6 h / 0-12 h	1-12 h
Temperatureinstellung	X	X	X	X	X	X
Zeitschaltuhr mit Vorauswahl	0-12 h	0-12 h	0-12 h	0-12 h	0-12 h	
Einstellung der Luftfeuchtigkeit				X	X	
Steuerung des Verdampfers				X	X	
Ventilatorsteuerung	X	X		X	X	
Speicherung der Einstellungen für den Fall eines Stromausfalls	X	X	X	X	X	X
Der Bildschirm	Digital	Digital	Digital	Digital	Digital	Digital
Fehlerdiagnose	X	X	X	X	X	X
Digitales Thermometer	X	X	X	X	X	X
Ortsfernes Ferneinschaltung/WiFi	on / off	WiFi & on / off		on / off	WiFi & on / off	
Wochen-Zeitschaltuhr		X				
Türkontakt - Steuerung	X	X		X	X	
Steuerung durch Sicherheitsschalter	X	X		X	X	
Kindersicherung	X	X		X	X	
Zusätzliche Leistungseinheit	LTY17	LTY17		LTY17C	LTY17C	LX3620IL
Temperatursensor	X	X	X	X	X	X
Feuchtigkeitssensor				X	X	
Duales Sensor System (ermöglicht einen zusätzlichen Bankfühler)	X	X		X	X	

Steuergerät und Leistungseinheit kombiniert

C150	C170VKK	C400VKK	C1055 LOGIX	SENLOG CF9	SENLOG COMBI CF9C
					
17 kW 3N- 400 V	17 kW 3N- 400 V	max. 40 kW 2x (400 V 3N-)	Max. 10,5 kW (K15GS, max. 15,5 kW) 400 V 3N-	9 kW	9 kW
X	X	X	X	X	X
			X		X
X	X	X	X	X	X
1-12 h	1-6 h / 0-12 h	1-6 h / 0-12 h	0-12 h	6 h	6 h
X	X	X	X	X	X
0-12 h			0-12 h		
			X		X
			X		X
	X	X	X		
	X	X			
Digital	Digital	Digital	Digital	Analog	Analog
X	X	X	X	X	X
X	X	X	X		
	on / off	on / off			
	X	X			
	X	X			
	X	X			
	X	X			
	LTY17	LTY17	LTY17 / LTY17C		
X	X	X	X	X	X
	X	X			

Seite 70 zu finden.

Seite 73 zu finden.



Sorgen Sie für sichere Wärme

Sicherheitsausrüstung und Sicherheitsschalter

Wenn Sie sich sicher fühlen, erhöht dies den Komfort in der Sauna. Sie können sich viel einfacher entspannen, wenn Sie wissen, dass Sie sich unbesorgt in der Sauna bewegen können. Für Familien mit Kindern ist die Sicherheit von besonderer Bedeutung und in der Regel einer der wichtigsten Faktoren im Hinblick auf Saunen. Kleinkinder können die Wärme der Sauna genauso wie Erwachsene genießen, in der Regel fehlt ihnen jedoch die Geduld, längere Zeit ohne Bewegung zu bleiben. Dies kann zu gefährlichen Situationen führen, auf die Sie nicht vorbereitet sind. Sicherheit ist auch ein wichtiger Aspekt für Saunierer in fortgeschrittenem Alter.

Verhindern Sie Unfälle, indem Sie die richtigen Entscheidungen treffen

Sicherheit ist eine wesentliche und wichtige Komponente der Saunanutzung. Harvia bietet eine umfassende Auswahl unterschiedlicher Lösungen zur Verbesserung der Sicherheit. Diese beinhalten:

Das **Saunaofen-Schutzgeländer** ist ein den Saunaofen umgebendes Holzgeländer, das verhindern soll, dass Saunierer den Saunaofen berühren. Das Schutzgeländer bietet nicht nur Sicherheit, sondern erhöht auch den optischen Reiz der Sauna. Deshalb empfehlen wir, es in jeder Sauna zu installieren. Es kann leicht passieren, dass eine Person ihr Gleichgewicht verliert, wenn sie sich am Ende eines Saunagangs von der Liege erhebt.

Der **Schutzmantel des Saunaofens** ist direkt an dessen Seite befestigt. Der Mantel entspricht der Form des Saunaofens und erzeugt ein ruhigeres Erscheinungsbild. Durch einen Schutzmantel verringert sich der Sicherheitsabstand, sodass der Saunaofen näher an der Wand oder den Liegen der Sauna installiert werden kann, ohne Brandgefahr zu verursachen. Abhängig vom Modell des Saunaofens können ein oder zwei Schutzmäntel montiert werden.





Das **Türsensorsystem** lässt sich leicht an das Steuergerät anschließen, um die sichere Fernbedienung der Sauna gemäß den EU-Normen sicherzustellen. Die Türsensoren stellen sicher, dass der Saunaraum sicher ist, bevor das elektrische Heizgerät eingeschaltet wird. Sie werden unauffällig in der Saunatur installiert.

Der **Sicherheitsschalter** wird über dem Saunaofen installiert. Der Schalter überwacht stets den Betrieb des Saunaofens, wenn er eingeschaltet ist. Wenn ein Objekt auf die Sicherheitsvorrichtung fällt, schaltet er sofort die Stromversorgung aus und verhindert das Einschalten des Saunaofens.

Eine weitere gute Methode zur Verbesserung der Sicherheit ist ein **Steuergerät** für den Saunaofen. Durch die Montage eines separaten Steuergeräts, eines digitalen Bedienfeldes oder eines Spot-Funkbedienschalters können Sie z. B. verhindern, dass Kinder den Saunaofen versehentlich einschalten. Die Produktpalette von Harvia enthält auch traditionelle Saunaofenmodelle mit Kindersicherung in Form fest montierter Bedientasten.

Auf Seite 74
finden Sie Saunaöfen,
die mit dem
Sicherheitsschalter
kompatibel
sind

Sicherheitsausrüstung vervollständigt das Design – sorgen Sie mit Beleuchtung für Atmosphäre

Sauna-Design und Sicherheit sind keine Gegensätze. Sie können sich sogar gegenseitig ergänzen. Das schnörkellose Design der Sicherheitsausrüstung fügt sich nahtlos in die aktuellen Saunatrends ein.

Sie können die Atmosphäre und das optische Erscheinungsbild Ihrer Sauna noch weiter verbessern, indem Sie ein beleuchtetes Schutzgeländer wählen oder das integrierte Schutzgeländer der Liegen mit einer LED-Lichtleiste ausstatten.



Erzeugen Sie mit Beleuchtung Atmosphäre in Ihrer Sauna

Beleuchtung



Saunaleuchten

Wählen Sie aus zwei Farbvarianten: Stahl oder schwarz. In der eleganten Saunaleuchte werden Stahl und Holz kombiniert. Die Abmessungen betragen 230 x 180 x 90 mm (Breite x Höhe x Tiefe). Die Verpackung enthält sowohl die Leuchten als auch die Blenden. Schutzklasse IP44, Leuchtmittel E14 (max. 40 W) nicht im Lieferumfang enthalten.



LED-Lichtleiste

Mit dem durch die LED-Leuchten realisierten indirekten Licht schaffen Sie eine warme Atmosphäre in der Sauna. Die LED-Lichtleiste lässt sich gut in die Saunabänke integrieren, zum Beispiel in der Rückenlehne oder im Vorderrand der oberen Bank. Die Lichtleiste wird auf die Saunabänke zugeschnitten. Die maximal erlaubte Installationshöhe der LED-Leuchten in der Sauna beträgt 1.600 mm. Die Lieferung beinhaltet Lichtleisten, Verbindungskabel zum Transformator, die Steckverbindung und den Trafo (230 V/12 V). Der Trafo muss an einer Steckdose der Klasse IP44 angeschlossen werden und darf maximal in 500 mm Höhe vom Boden angebracht sein. Ein Transformator ist für 10 m Lichtband ausreichend.



Beleuchtetes Schutzgeländer

Die beleuchteten Schutzgeländer von Harvia mehren neben dem Licht auch die Sicherheit der Saunabesucher. Das LED-Lichtband des Schutzgeländers leuchtet die Steinmasse des Saunaofens beeindruckend an. Das aus wärmebehandeltem Espenholz geformte Geländer schafft eine elegante und haptisch angenehme Oberfläche in die Saunainnenausstattung.



Beleuchteter Einbaurahmen

Der beleuchtete Einbaurahmen ist das perfekte Pendant für den in der Saunabank versenkten Ofen. Der aus Edelstahl gefertigte Einbaurahmen fungiert auch als Wärmestrahlungsschutz. Die Einbauöffnung wird nur etwas größer gehalten als der Saunaofen, so dass das Ganze homogen wirkt. Das von unten aufsteigende LED-Licht unterstreicht die gebrochenen Oberflächen der Steine, so dass die Aufgüsse ein ganz neues Niveau erreichen.



Beleuchteter Saunakübel – der exzellente Behälter für Aufgusswasser

Der beleuchtete Saunakübel von Harvia ist ein moderner und praktischer Behälter für das Aufgusswasser. Er bringt stimmungsvolles Licht in die Sauna, genau dorthin, wo es gebraucht wird. Der beleuchtete Saunakübel lässt sich entweder in der Saunabank versenken oder auf der Bank montieren – so hat der Saunakübel stets seinen eigenen Platz in der Sauna. Der Aufgusskübel wird von der LED-Lichtquelle im Sockel gleichmäßig beleuchtet und gibt auch ein weiches Licht an seine Umgebung ab. Er ist für eine optimale Lichtstreuung aus optischen Polymerfasern gefertigt. Zum Nachfüllen und Reinigen lässt sich der Aufgusskübel leicht vom Sockel abheben. Da der Sockel ein separates Teil ist, sind die elektrischen Komponenten der Leuchte vollkommen geschützt.



Luminous-Glasfaserlicht – eine elegante Beleuchtungslösung

Mit der Harvia Luminous-Serie an Glasfaserleuchten können Sie in Saunen und Dampfkabinen eine stilvolle Beleuchtung erzeugen. Mit den biegsamen Fasern lässt sich ein toller Sternenhimmel oder ein grafisches Muster an der Decke oder den Wänden der Sauna zaubern. Die Luminous-Glasfaserbeleuchtung ist in verschiedenen Konfigurationen erhältlich.





Verleihen Sie Ihrer Sauna mit Sonderzubehör von Harvia den letzten Schliff

Sonderzubehör



Einbaurahmen für Saunaöfen

Mit einem Einbaurahmen von schlichter Eleganz können Sie den Saunaofen in der Liege integrieren und so das optische Erscheinungsbild Ihrer Sauna noch weiter verbessern. Der Einbaurahmen ist aus Edelstahl. Weitere Informationen über Einbaurahmen für spezielle Saunaöfen finden Sie unter www.harvia.fi.



Saunalautsprecher

Mit den Harvia Saunalautsprechern bekommen Sie mehr Stimmung in ihre Sauna. Durch den Anschluss der Lautsprecher an Ihre Musikanlage können Sie die von Ihnen gewünschte Musik in der Sauna genießen. Die Harvia Saunalautsprecher sind vollständig wasserdicht und eignen sich gut für Feuchträume, denn Ihre IP-Schutzklasse ist IP65. Als Farben sind weiß oder stahl erhältlich. Denken Sie an die Verkabelung, bevor Sie mit der Montage der Paneele beginnen. Hinweis! Wenn Sie die Lautsprecher auch im Wasch- und Umkleidebereich installieren, haben Sie Musik in allen Räumen.

Beleuchteter Glas-Schutzmantel für an der Wand montierte Saunaöfen

Der Glas-Schutzmantel (HSW5L/HSW5) von Harvia wird empfohlen, um die Saunabesutzer in der Nähe eines an der Wand montierten Saunaofens zu schützen. Ihre Sauna-Inneneinrichtung wird durch diesen schönen und graziösen Schutzmantel aus Optiwhite-Glas vervollständigt. Das Glas des Schutzmantels ist äußerst stabil, da es gehärtet ist. Der Schutzmantel reflektiert sanftes LED-Licht und trägt somit zu einem ästhetisch ansprechenden Aussehen Ihrer Sauna-Inneneinrichtung bei. Das Schutzglas ist auch ohne Beleuchtung erhältlich.

Autodose-Aufgussautomat

Vergessen Sie Aufgusskübel und Schöpfkelle, hier kommt der Aufgussautomat. Sitzen oder liegen Sie in aller Ruhe auf der Saunabank, das Wasser zischt auf Knopfdruck auf den Ofen – mit oder ohne Duft. Bädersaunen profitieren von gleichmäßiger Luftfeuchte und vereinfachter Aufgusspraxis.

Die Anlage besteht aus Haupteinheit und Tastatur. Zum Lieferumfang gehören 1 Taste für Wasser und 1 Taste für das Wasser-Duft-Gemisch. Die Anlage funktioniert entweder automatisch in bestimmten Zeitintervallen oder dann, wenn die Tasten gedrückt werden. Wenn sich die Anlage im Automatik-Modus befindet und Wasser auf Knopfdruck zugeführt wird, beginnt die Berechnung des Zeitintervalls von vorn.

Design-Rohrsystem für Autodose-Aufgussautomat

Das elegante und moderne Autodose design- Aufgussrohrsystem wird oberhalb des Saunaofens montiert. Die unauffällige Spezialdüse lenkt das Aufgusswasser auf eine breite Fläche und bietet herrlichen Aufgussgenuss.

Das vereinfachte Äußere des Design-Rohrsystems eignet sich für verschiedene Inneneinrichtungen von Saunen. Das Rohrsystem kann auch integriert durch die Wandverkleidung der Sauna geführt werden, so dass das Rohrsystem verschwindet und das äußerliche Erscheinungsbild der Sauna ordentlich bleibt.

Das Design-Rohrsystem ist für unterschiedlich große Saunaöfen geeignet, sein Abstand ist je nach Größe des Saunaofens einstellbar. Das Design-Rohrsystem passt mit dem Autodose-Aufgussautomat zusammen, ist aber auch ohne ihn einsetzbar (erfordert eine separate Wassersteuerung).



Saunazubehör

Die reichhaltige Produktauswahl von Harvia umfasst alles, von den reinen Qualitäts-Saunasteinen bis zum Aufgusskübel und vom Feuchtigkeitsmesser bis zu den Saunadüften. Sie können Ihren Saunagenuss mit einem Saunazubehörpaket perfektionieren.



HARVIA

TECHNISCHE INFO

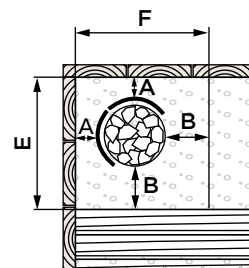
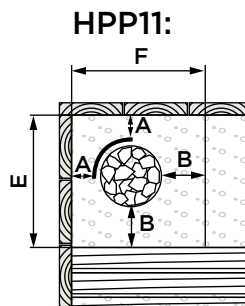
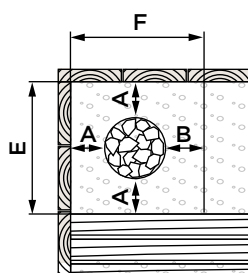
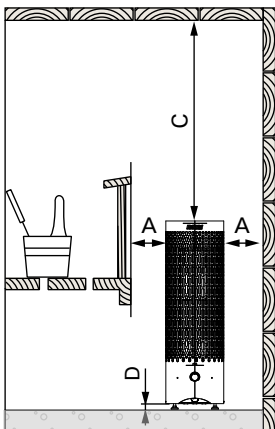


Cilindro Plus Spot

TECHNISCHE INFO						
Saunaofenmodell	Leistung kW	Abmessungen Breite x Tiefe x Höhe mm	Gewicht kg	Steinkammer max. Kg	Empfohlene Saunagröße min. - max. m ³	Höhe der Sauna min. mm
PP70SP	6,8	310 x 310 x 1020	11,5 / 11	90	6-10	1900
PP90SP	9,0	310 x 310 x 1020	12,2 / 11,7	90	8-14	1900

ELEKTROANSCHLÜSSE						
Saunaofenmodell	400 V 3N-		230 V 3-		230 V 1N-	
	Sicherung A	Anschlußkabel mm ²	Sicherung A	Anschlußkabel mm ²	Sicherung A	Anschlußkabel mm ²
PP70SP	3 x 10	5 x 1,5	3 x 16	4 x 1,5	35	3 x 6
PP90SP	3 x 16	5 x 2,5	3 x 25	4 x 2,5	50	3 x 10

SICHERHEITABSTÄNDE						
Saunaofenmodell	A	B	C	D	E	F
PP70SP	100	100	880	20	510	510
PP90SP	100	100	880	20	510	510
HPP11 (option)	30	100	880	20	440	440



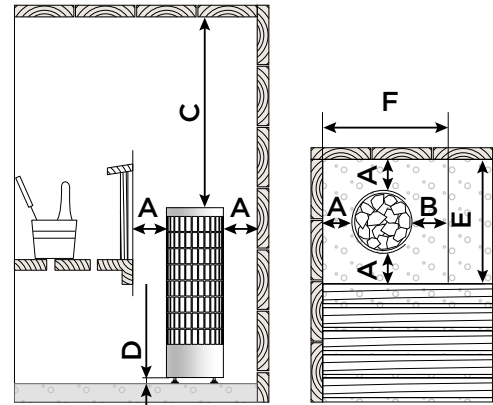
Cilindro

TECHNISCHE INFO						
Saunaofenmodell	Leistung kW	Empfohlene Saunagröße min.-max. m ²	Höhe der Sauna min. mm	Steinkammer max. Kg	400 V 3N-	
					Anschlußkabel mm ²	Sicherung A
PC 66 / PC66E	6,6	5-9	1900	75	5 x 1,5	3 x 10
PC70	6,8	6-10	1900	80	5 x 1,5	3 x 10
PC70E / PC70XE	6,8	6-10	1900	90	5 x 1,5	3 x 10
PC90	9,0	8-14	1900	80	5 x 2,5	3 x 16
PC90E / PC90XE	9,0	8-14	1900	90	5 x 2,5	3 x 16
PC1100XE	10,8	9-18	1900	120	5 x 2,5	3 x 16

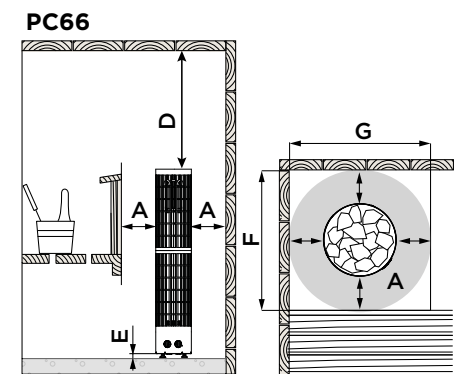
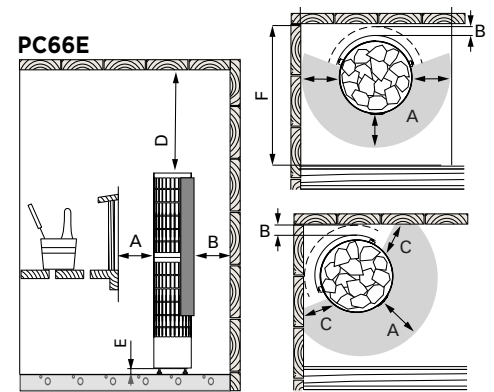
Abmessungen des Saunaofens:

CilindroE/EE/XE: Breite 320 mm, Tiefe 320 mm, Höhe 930 mm, Gewicht 10 kg
 Cilindro 66/66E: Breite 255 mm, Tiefe 255 mm, Höhe 1340 mm, Gewicht 11 kg
 Cilindro 110XE: Breite 365 mm, Tiefe 365 mm, Höhe 1070 mm, Gewicht 13 kg

SICHERHEITSABSTÄNDE						
Saunaofenmodell	A min. mm	B min. mm	C min. mm	D min. mm	E min. mm	F min. mm
PC70E/XE	100	100	950	30	520	520
PC90E/XE	100	100	950	30	520	520
PC1100XE	100	100	830	30	565	565



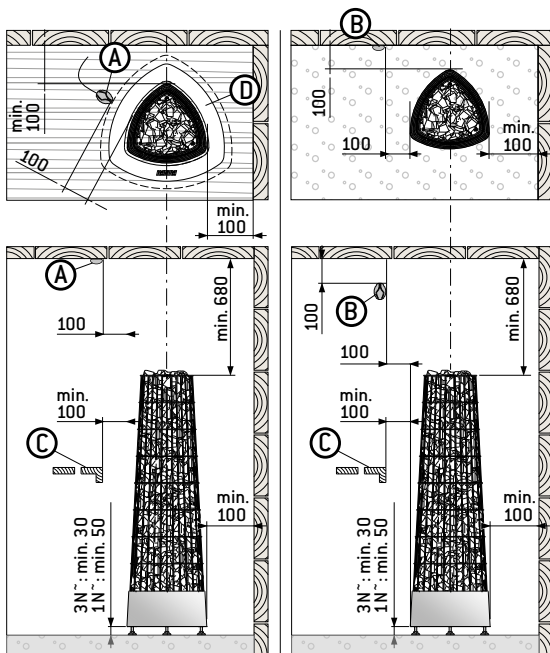
SICHERHEITSABSTÄNDE PC 66/66E								
Saunaofenmodell	A min. mm	B min. mm	C min. mm	D min. mm	E 3N-min. mm	E 1N-min. mm	F min. mm	G min. mm
PC66	100	-	-	540	30	50	455	455
PC66E	100	30	60	540	30	50	405	405



Kivi

TECHNISCHE INFO						
Saunaofenmodell	Leistung kW	Empfohlene Saunagröße min.-max. m ³	Höhe der Sauna min. mm	Steinkammer max. Kg	400 V 3N-	
					Anschlußkabel mm ²	Sicherung A
PI70E	6,9	6-10	1900	100	5 x 1,5	3 x 10
PI90E	9,0	8-14	1900	100	5 x 2,5	3 x 16

Abmessungen des Saunaofens: Breite 370 mm, Tiefe 370 mm, Höhe 1200 mm, Gewicht 15 Kg

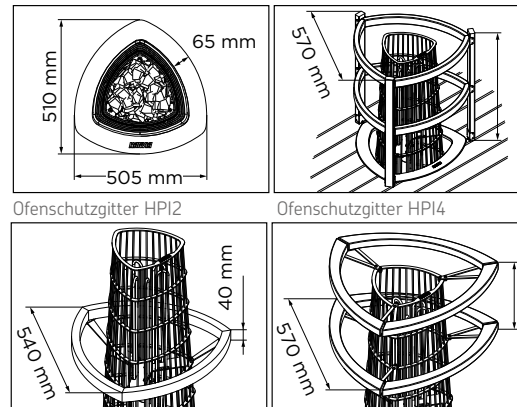


- A. Fühler (Deckenmontage)
- B. Fühler (Wandmontage)
- C. Kante der Liege oder Schutzgeländer
- D. Einbaurahmen HPI1 (Zubehör). Bitte lesen Sie die Installationsanweisungen des Einbaurahmens, bevor Sie anfangen, das Loch zu schneiden.

ZUBEHÖR

Einbaurahmen HPI1

Saunaofenschutz SASPI231
Saunaofenschutz mit LED-Beleuchtung SASPI230

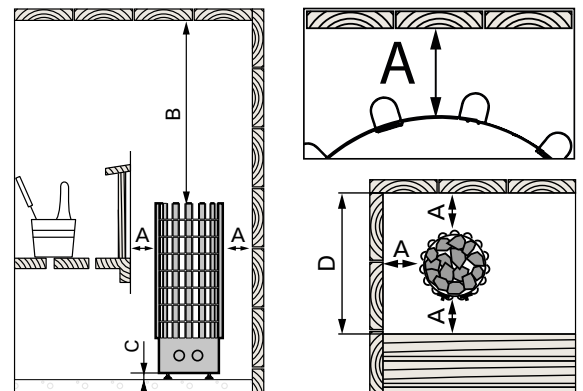


Glow

TECHNISCHE INFO								
Saunaofenmodell	Leistung kW	Empfohlene Saunagröße min.-max. m ³	Höhe der Sauna min. mm	Steinkammer max. Kg	400 V 3N-		230 V 1N-	
					Anschlußkabel mm ²	Sicherung A	Anschlußkabel mm ²	Sicherung A
TRT70 / TRT70E / TRT70XE	6,8	6-10	1900	80	5 x 1,5	3 x 10	3 x 6	1 x 35
TRT90 / TRT90E / TRT90XE	9,0	8-14	1900	90	5 x 2,5	3 x 16	3 x 10	1 x 40

Abmessungen des Saunaofens: Breite 364 mm, Tiefe 364 mm, Höhe 1076 mm, Gewicht 14 kg

SICHERHEITSABSTÄNDE					
Saunaofenmodell	A	B	C		D
			3N-	1N-	
TRT70 / TRT70E / TRT70XE	100	850	30	50	570
TRT90 / TRT90E / TRT90XE	100	850	30	50	570

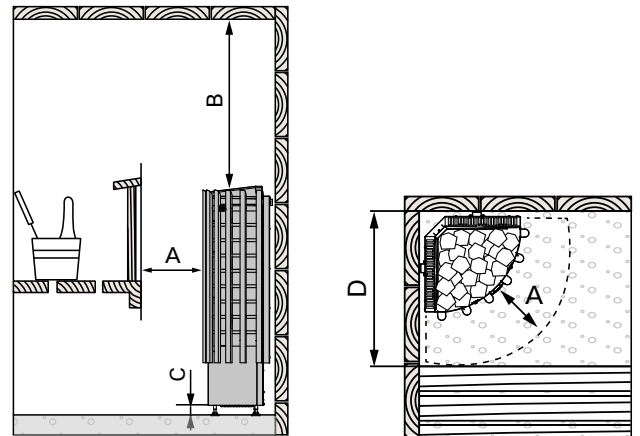


Glow corner

TECHNISCHE INFO								
Saunaofenmodell	Leistung kW	Empfohlene Saunagröße min.-max. m ²	Höhe der Sauna min. mm	Steinkammer max. Kg	400 V 3N-		230 V 1N-	
					Anschlußkabel mm ²	Sicherung A	Anschlußkabel mm ²	Sicherung A
TRC70 / TRC70E / TRC70XE	6,8	6-10	1900	50	5 x 1,5	3 x 10	3 x 6	1 x 35
TRC90 / TRC90E / TRC90XE	9,0	8-14	1900	50	5 x 2,5	3 x 16	3 x 10	1 x 40

Abmessungen des Saunaofens:
Breite 330 mm, Tiefe 330 mm, Höhe 1100 mm, Gewicht 16,5/19,7 kg

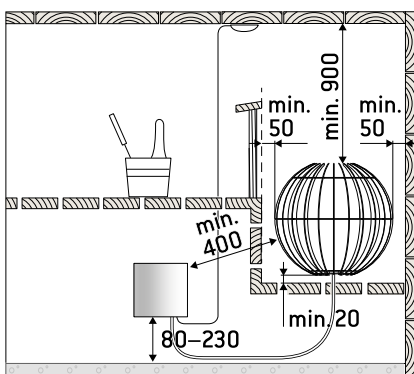
SICHERHEITSABSTÄNDE				
Saunaofenmodell	A	B	C	D
TRC70 / TRC70E / TRC70XE	100	800	20	430
TRC90 / TRC90E / TRC90XE	100	800	20	430



Globe

TECHNISCHE INFO							
Saunaofenmodell	Leistung kW	Empfohlene Saunagröße min.-max. m ²	Höhe der Sauna min. mm	Steinkammer max. Kg	Durchmesser mm	400 V 3N-	
						Anschlußkabel min. mm	Sicherung A
GL70E	6,9	6-10	1900	50	430	5 x 1,5	3 x 10
GL110E	10,5	9-15	1900	80	500	5 x 2,5	3 x 16

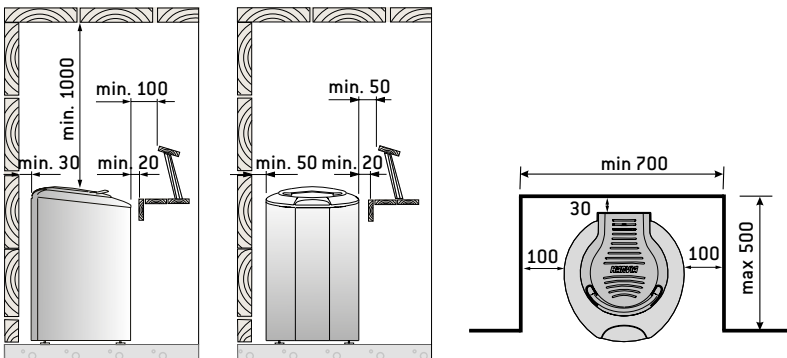
Abmessungen des Saunaofens: Breite 430 mm, Tiefe 430 mm, Höhe 395 mm, Gewicht 10 Kg



Forte

TECHNISCHE INFO						
Saunaofenmodell	Leistung kW	Empfohlene Saunagröße min.-max. m ³	Höhe der Sauna min. mm	Steinkammer max. Kg	400 V 3N-	
					Anschlußkabel mm ²	Sicherung A
AFB4	4,0	5-8	1900	100	5 x 1,5	3 x 10
AFB6	6,0	7-12	1900	100	5 x 1,5	3 x 10
AFB9	9,0	10-15	1900	100	5 x 2,5	3 x 16

Abmessungen des Saunaofens: Breite 500 mm, Tiefe 535 mm, Höhe 830 mm, Gewicht 15 Kg



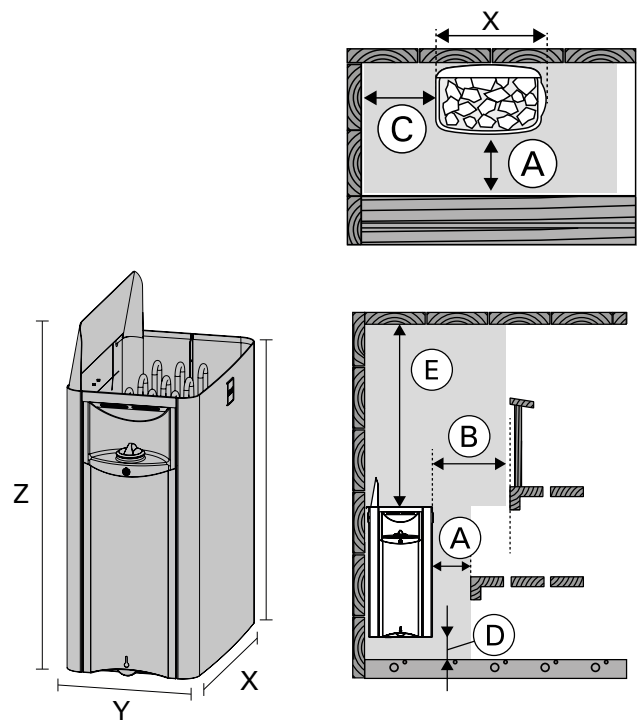
The Wall, The Wall E

TECHNISCHES INFO						
Saunaofenmodell	Leistung kW	Abmessungen Breite x Tiefe x Höhe mm	Gewicht kg	Steinkammer max. Kg	Empfohlene Saunagröße min.-max. m ³	Höhe der Sauna min. mm
SW45 / SW45E	4,5	430 x 260 x 610	11	20	3-6	1900
SW60 / SW60E	6,0	430 x 260 x 610	12	20	5-8	1900
SW80	8,0	430 x 260 x 700	14	20	7-12	1900
SW90/SW90E	9,0	430 x 260 x 700	15/11	20	8-14	1900

ELEKTROANSCHLÜSSE						
Saunaofenmodell	400 V 3N-		230 V 3N-		230V 1N-	
	Anschlußkabel mm ²	Sicherung A	Anschlußkabel mm ²	Sicherung A	Anschlußkabel mm ²	Sicherung A
SW45 / SW45E	5 x 1,5	3 x 10	4 x 1,5	16	2,5	25
SW60 / SW60E	5 x 1,5	3 x 10	4 x 1,5	16	6	35
SW80	5 x 2,5	3 x 16	4 x 2,5	25	6	35
SW90/SW90E	5 x 2,5	3 x 16	4 x 2,5	25	10	50

SICHERHEITSABSTÄNDE					
Saunaofenmodell	A	B	C	D	E
SW45/SW45E	20	35	35	80	1200
SW60	30	40	40	80	1200
SW60E	30	40	50	80	1200
SW80	30	70	70	80	1200
SW90	30	70	80	80	1200
SW90E	30	80	80	80	1200

MIN. PLATZBEDARF			
Saunaofenmodell	C + X + C	Y + A	Höhe min.
SW45	500	280	1900
SW60	510	290	1900
SW80	570	290	1900
SW90	590	290	1900
SW45E	450	280	1900
SW60E	480	290	1900
SW90E	540	290	1900

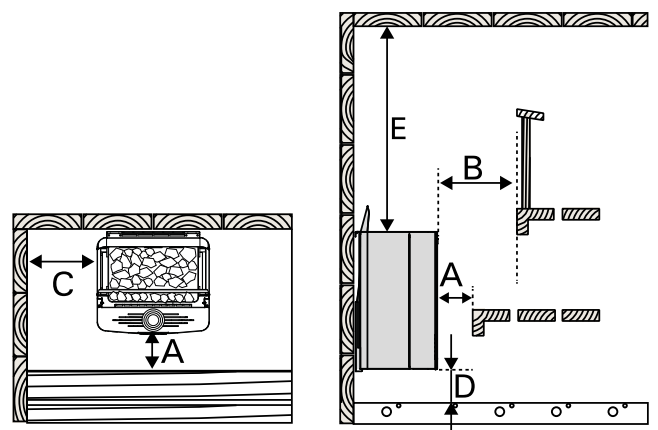


The Wall Combi

TECHNISCHE INFO								
Saunaofenmodell	Leistung kW	Verdampfer		Abmessungen Breite x Tiefe x Höhe mm	Gewicht kg	Steinkammer max. Kg	Empfohlene Saunagröße min.-max. m ³	Höhe der Sauna min. mm
		Leistung kW	Max. Verdampfungsleistung					
SW45S / SW45SA	4,5	2,0	2,5	380 x 355 x 710	16,0	20	5-10	1900
SW70S / SW70SA	7,0	2,0	2,5	380 x 355 x 710	16,8	20	8-14	1900
SW90S / SW90SA	9,0	2,0	2,5	380 x 355 x 710	16,8	20	9-18	1900

ELEKTROANSCHLÜSSE							
Saunaofenmodell	Leistung kW	Saunaofen	Verdampfer kW	Sicherung A	Anschlußkabel mm ²		
					A	B	A + B
SW45S / SW45SA	4,5	2 x 2260 W	2,0	3 x 10	5 x 1,5	2 x 1,5	7 x 1,5
SW70S / SW70SA	7,0	3 x 2260 W	2,0	3 x 10	5 x 1,5	2 x 1,5	7 x 1,5
SW90S / SW90SA	9,0	3 x 3000 W	2,0	3 x 16	5 x 2,5	2 x 2,5	7 x 2,5

SICHERHEITSABSTÄNDE					
Saunaofenmodell	A	B	C	D	E
SW45S / SW45SA	20	20	35	80	1200
SW70S / SW70SA	20	20	70	80	1200
SW90S / SW90SA	20	20	80	80	1200

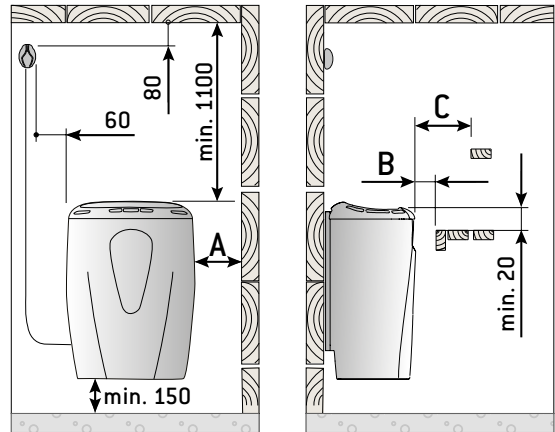


Moderna

TECHNISCHE INFO						
Saunaofenmodell	Leistung kW	Empfohlene Saunagröße min.-max. m ³	Höhe der Sauna min. mm	Steinkammer max. Kg	400 V 3N-	
					Anschlußkabel mm ²	Sicherung A
V45XE	4,5	3-6	1900	20	5 x 1,5	3 x 10
V60XE	6,0	5-8	1900	20	5 x 1,5	3 x 10
V80XE	8,0	7-12	1900	20	5 x 2,5	3 x 16

Abmessungen des Saunaofens: Breite 410 mm, Tiefe 310 mm, Höhe 580 mm, Gewicht 15 Kg

SICHERHEITSABSTÄNDE			
Saunaofenmodell	A min. mm	B min. mm	C min. mm
V45XE	35	20	35
V60XE	40	30	50
V80XE	70	30	60

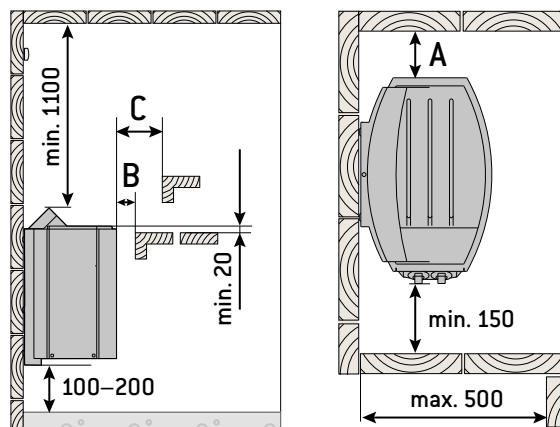


Vega

TECHNISCHE INFO						
Saunaofenmodell	Leistung kW	Empfohlene Saunagröße min.-max. m ³	Höhe der Sauna min. mm	Steinkammer max. Kg	400 V 3N-	
					Anschlußkabel mm ²	Sicherung A
BC45	4,5	3-6	1900	20	5 x 1,5	3 x 10
BC60	6,0	5-8	1900	20	5 x 1,5	3 x 10
BC80	8,0	7-12	1900	20	5 x 2,5	3 x 16

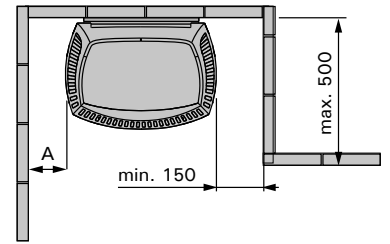
Abmessungen des Saunaofens: Breite 480 mm, Tiefe 310 mm, Höhe 540 mm, Gewicht 11 Kg

SICHERHEITSABSTÄNDE			
Saunaofenmodell	A min. mm	B min. mm	C min. mm
BC45	35	20	35
BC60	50	30	50
BC80	100	30	80



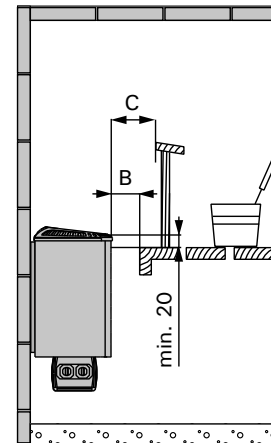
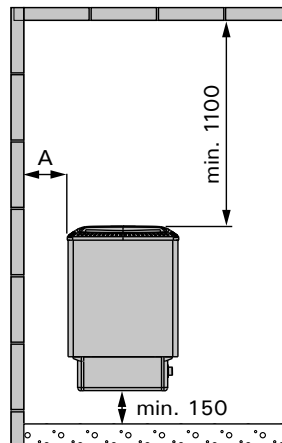
Top steel

TECHNISCHE INFO						
Saunaofenmodell	Leistung kW	Empfohlene Saunagröße min.-max. m ³	Höhe der Sauna min. mm	Steinkammer max. Kg	400 V 3N-	
					Anschlußkabel mm ²	Sicherung A
M45 / M45E	4,5	3-6	1900	20	5 x 1,5	3 x 10
M60 / M60E	6,0	5-8	1900	20	5 x 1,5	3 x 10
M80 / 80E	8,0	7-12	1900	20	5 x 2,5	3 x 16
M90E	9,0	8-14	1900	20	5 x 2,5	3 x 16



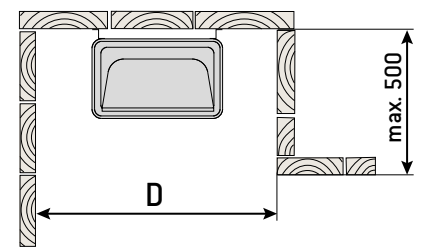
Abmessungen des Saunaofens: Breite 410 mm, Tiefe 290 mm, Höhe 650 mm, Gewicht 16 kg

SICHERHEITSABSTÄNDE			
Saunaofenmodell	A min. mm	B min. mm	C min. mm
M45 / M45E	35	20	35
M60 / M60E	50	30	50
M80 / 80E	100	30	80
M90E	120	40	100



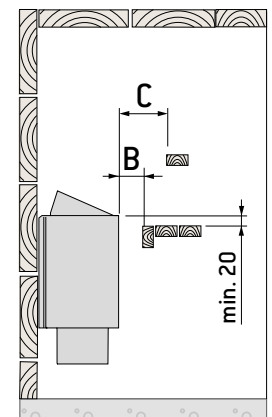
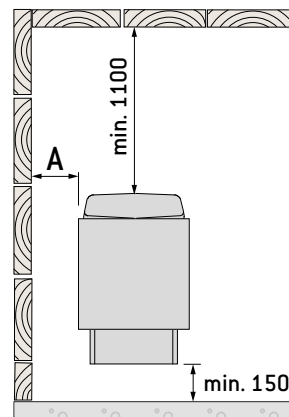
KIP

TECHNISCHE INFO						
Saunaofenmodell	Leistung kW	Empfohlene Saunagröße min.-max. m ³	Höhe der Sauna min. mm	Steinkammer max. Kg	400 V 3N-Anschlußkabel mm ²	Sicherung A
KIP60	6,0	5-8	1900	25	5 x 1,5	3 x 10
KIP80	8,0	7-12	1900	25	5 x 2,5	3 x 16



Abmessungen des Saunaofens: Breite 410 mm, Tiefe 280 mm, Höhe 600 mm, Gewicht 16 kg

SICHERHEITSABSTÄNDE				
Saunaofenmodell	A min. mm	B min. mm	C min. mm	D min. mm
KIP45	35	20	35	480
KIP60	50	30	50	510
KIP80	100	30	80	610

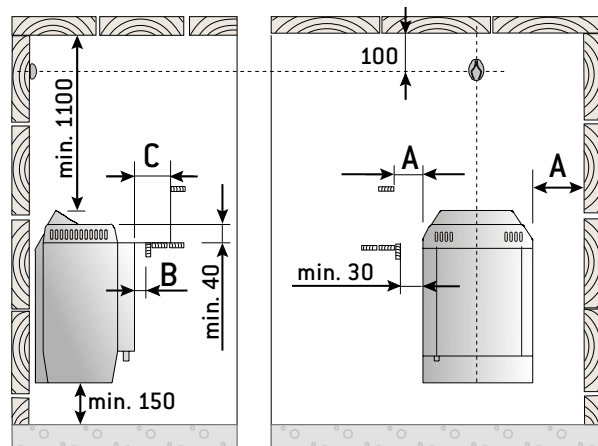


Topclass Combi

TECHNISCHE INFO						
Saunaofenmodell	Leistung kW	Empfohlene Saunagröße min.-max. m ³	Höhe der Sauna min. mm	Steinkammer max. Kg	400 V 3N-	
					Anschlußkabel mm ²	Sicherung A
KV60SE	6,0	5-8	1900	20	5 x 1,5 + 2 x 1,5	3 x 10
KV80SE	8,0	7-12	1900	20	5 x 2,5 + 2 x 2,5	3 x 16
KV90SE	9,0	8-14	1900	20	5 x 2,5 + 2 x 2,5	3 x 16

Abmessungen des Saunaofens: Breite 400 mm, Tiefe 360 mm, Höhe 640 mm, Gewicht 16 Kg

SICHERHEITSSABSTÄNDE			
Saunaofenmodell	A min. mm	B min. mm	C min. mm
KV50SE	35	10	20
KV60SE	50	10	60
KV80SE	100	10	90
KV90SE	120	10	100

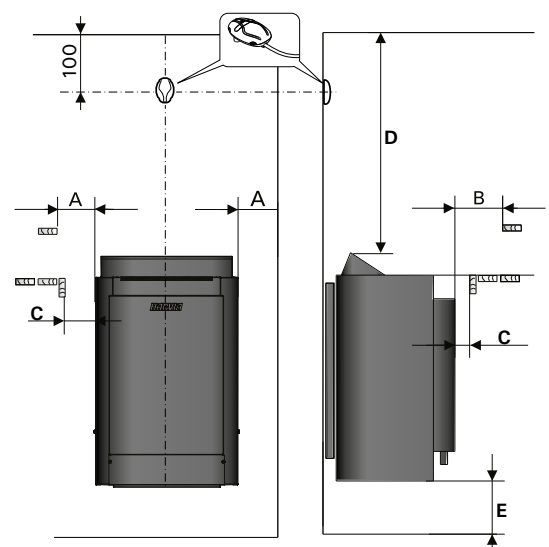


Combinator

TECHNISCHE INFO								
Saunaofenmodell	Leistung kW	Verdampfer		Abmessungen Breite x Tiefe x Höhe mm	Gewicht kg	Steinkammer max. Kg	Empfohlene Saunagröße min.-max. m ³	Höhe der Sauna min. mm
		Leistung kW	Max. Verdampfungsleistung kg/h					
KM60SE	6,0	2,0	2,5	400 x 330 x 645	16	25	5-8	1900
KM80SE	8,0	2,0	2,5	400 x 330 x 645	16	25	7-12	1900

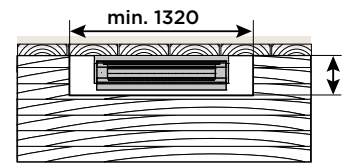
ELEKTROANSCHLÜSSE							
Saunaofenmodell	Leistung kW	Saunaofen	Vaporizer kW	Sicherung A	Anschlußkabel mm ²		
					A	B	A + B
KM60SE	6,0			3 x 10	5 x 1,5	2 x 1,5	7 x 1,5
KM80SE	8,0			3 x 16	5 x 1,5	2 x 2,5	7 x 1,5

SICHERHEITSSABSTÄNDE					
Saunaofenmodell	A	B	C	D	E
KM60SE	50	60	10	1100	150
KM80SE	100	90	10	1100	150



Sauna Steamer

TECHNISCHE INFO					
Modell	Leistung kW	Wassertank	Verdampfungsleistung l/h	230 V 1N-	
				Anschlußkabel mm ²	Sicherung A
SS20	2,0	5,5	ca. 2,5	3 x 1,5	1 x 10
SS20A	2,0	5,5	ca. 2,5	3 x 1,5	1 x 10



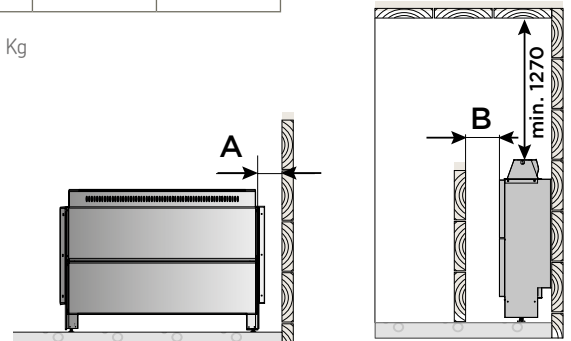
Abmessungen des Saunaofens: Breite 340 mm, Tiefe 95 mm, Höhe 680 mm, Gewicht 6 Kg

Hidden heater

Saunaofenmodell	Leistung kW	Empfohlene Saunagröße min.-max. m ³	Höhe der Sauna min. mm	Steinkammer max. Kg	Anschlußkabel mm ² 400 V 3N-		
					Zum Steuergerät	Zur Klemmdose	Kabel zum Fühler
					HH6	6,0	6-10
HH9	9,0	10-14	2100	15	5 x 2,5	5 x 2,5	4 x 0,25
HH12	12,0	12-17	2100	15	5 x 4,0	5 x 2,5	4 x 0,25

Abmessungen des Saunaofens: Breite 410 mm, Tiefe 270 mm, Höhe 600 mm, Gewicht 16 Kg

SICHERHEITSABSTÄNDE		
Saunaofenmodell	A min. mm	B min. mm
HH6	75	75
HH9	75	90
HH12	75	120

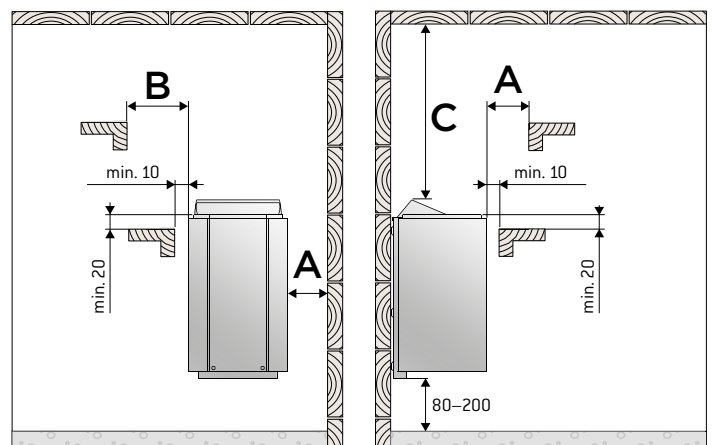


Vega Compact

Saunaofenmodell	Leistung kW	Empfohlene Saunagröße min. - max. m ³	Höhe der Sauna min. mm	Steinkammer max. Kg	400 V 2N-		230 V 1 N-	
					Anschlußkabel mm ²	Sicherung A	Anschlußkabel mm ²	Sicherung A
					BC23	2,3	1,3-2,5	1700
BC35	3,5	2-4,5	1700	12	4 x 1,5	2 x 10	3 x 2,5	1 x 16

Abmessungen des Saunaofens:
Breite 280 mm, Tiefe 295 mm, Höhe 505 mm, Gewicht 7 Kg

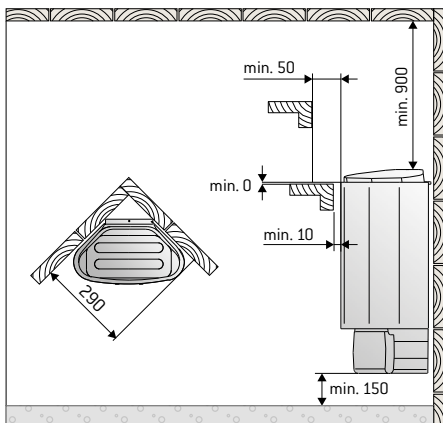
SICHERHEITSABSTÄNDE			
Saunaofenmodell	A min. mm	B min. mm	C min. mm
BC23	10	20	900
BC35	20	30	900



Delta, Delta EE, Delta Combi

TECHNISCHE INFO								
Saunaofenmodell	Leistung kW	Empfohlene Saunagröße min.-max. m ³	Höhe der Sauna min. mm	Steinkammer max. Kg	400 V 2N-		230 V 1 N-	
					Anschlußkabel mm ²	Sicherung A	Anschlußkabel mm ²	Sicherung A
D23	2,3	1,3-2,5	1700	11	4 x 1,5	2 x 10	3 x 1,5	1 x 10
D36	3,6	2-4,5	1700	11	4 x 1,5	2 x 10	3 x 2,5	1 x 16
D23XE	2,3	1,3-2,5	1700	11	4 x 1,5	2 x 10	3 x 1,5	1 x 10
D29XE	2,9	2-4	1700	11	4 x 1,5	2 x 10	3 x 2,5	1 x 13
D36XE	3,6	2-4,5	1700	11	4 x 1,5	2 x 10	3 x 1,5	1 x 16
D29SE	2,9	1,5-4	1700	11	-	-	3 x 2,5	1 x 13 (1x16)

Abmessungen des Saunaofens: Breite 300/245 mm (E), Tiefe 220 mm, Höhe 540 mm, Gewicht 9 Kg

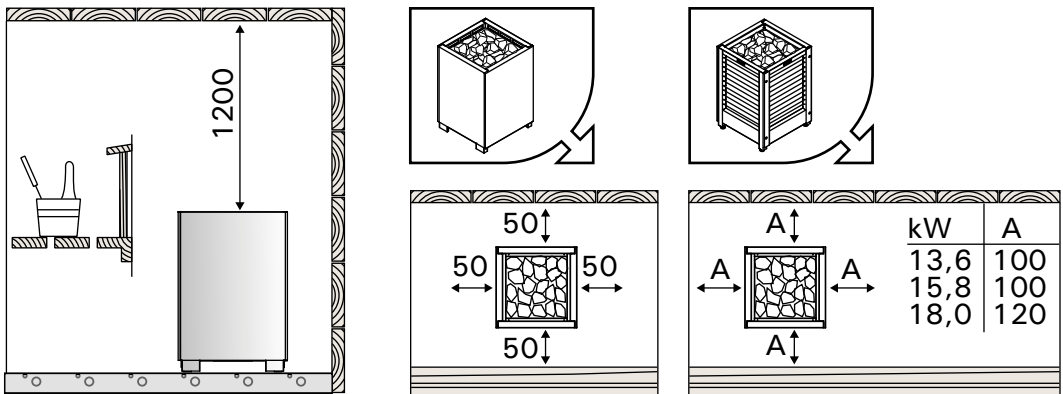


Modulo

TECHNISCHE INFO								
Saunaofenmodell	Leistung kW	Verdampfer		Empfohlene Saunagröße min.-max. m ³	Höhe der Sauna min. mm	Steinkammer max. Kg	Steingröße	
		Leistung kW	Max. Verdampfungsleistung kg/h				AC3020 ø 10-15 cm Kg	AC3000 ø weniger als 5-10 cm Kg
MD135G / MDS135G	13,6	—	—	11-20	2100	160	140	20
MD160G / MDS160G	15,8	—	—	15-25	2100	160	140	20
MD180G / MDS180G	18	—	—	20-28	2100	160	140	20

Abmessungen des Saunaofens: Breite 550 mm, Tiefe 550 mm, Höhe 805 mm, Gewicht 47 kg

SICHERHEITSABSTÄNDE



ELEKTROANSCHLÜSSE						
Modell	Leistung kW	Gruppen St.	Leistung/ Gruppe	Sicherung 1 A	Anschlußkabel HO7RN-F min. mm ²	Anschlußkabel HO7RN-F min. mm ²
MD135	13,6	2	6,8	3 x 25	5 x 2,5	5 x 2,5
MD160	15,8	2	7,9	3 x 25	5 x 2,5	5 x 2,5
MD180	18	2	9	3 x 35	5 x 2,5	5 x 2,5

ELEKTROANSCHLÜSSE							
Modell	Gruppe		Leistung kW	Gruppen St.	Sicherung 1 A	Anschlußkabel HO7RN-F min. mm ²	Anschlußkabel HO7RN-F min. mm ²
	A	B					
MDA 165/200	Y	-	16,6	1	3 x 25	5 x 6	-
	Δ	Y	16,6	2	3 x 25	5 x 2,5	5 x 2,5
	Y	Y	19,8	2	3 x 30	5 x 6	5 x 6

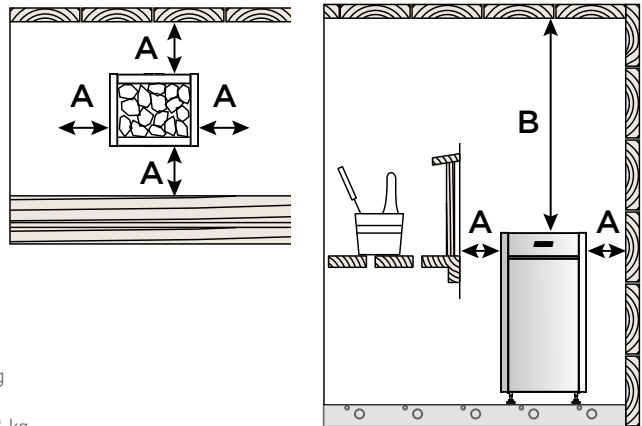
AUSFÜHRLICHERE MONTAGEANWEISUNGEN FINDEN SIE IM BENUTZERHANDBUCH.

TECHNISCHE INFO							
Saunaofenmodell	Leistung kW	Verdampfer		Empfohlene Saunagröße min.-max. m ³	Höhe der Sauna min. mm	Steinkammer max. Kg	Steingröße (AC3020) cm
		Leistung kW	Max. Verdampfungsleistung kg/h				
HL70/HLS70	6,8	-	-	5-10	1900	50	Ø 10-15
HL90/HLS90	9,0	-	-	8-14	1900	50	Ø 10-15
HL110/HLS110	10,8	-	-	9-18	1900	70	Ø 10-15
HL70S/HLS70S/ HL70SA/HLS70SA	6,8	2,0	2,5	5-10	1900	50	Ø 10-15
HL90S/HLS90S/ HL90SA/HLS90SA	9,0	2,0	2,5	8-14	1900	50	Ø 10-15
HL110S/HLS110S/ HL110SA/HLS110SA	10,8	2,0	2,5	9-18	1900	70	Ø 10-15
HL135/HLS135	13,5	-	-	11-20	2100	100	Ø 10-15
HL160/HLS160	15,8	-	-	16-25	2100	100	Ø 10-15
HL220/HLS220	21,6	-	-	22-32	2100	140	Ø 10-15
HL135SA/HLS135SA	13,5	4,0	5,0	11-20	2100	100	Ø 10-15
HL160SA/HLS160SA	15,8	4,0	5,0	16-25	2100	100	Ø 10-15
HL220SA/HLS220SA	21,6	4,0	5,0	22-32	2100	140	Ø 10-15

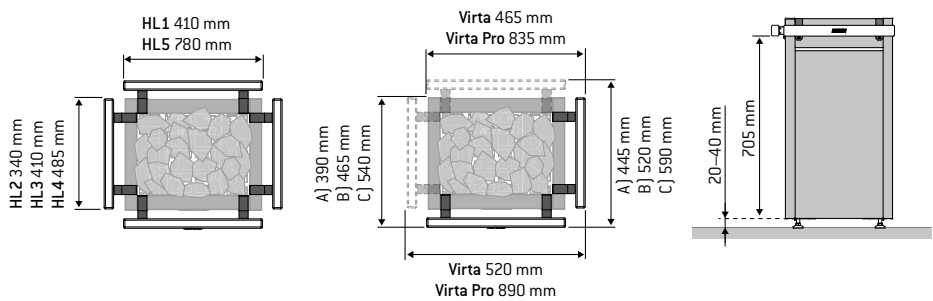
SICHERHEITSABSTÄNDE		
Saunaofenmodell	A min. mm	B min. mm
6,8-10,8 kW	30	1100
13,5 kW	50	1290
15,8-21,6 kW	80	

Abmessungen des Saunaofens:

- HL/HLS70-90: Breite 415 mm, Tiefe 340 mm, Höhe 810, Gewicht 21 kg
- HL/HLS110: Breite 415 mm, Tiefe 410 mm, Höhe 810, Gewicht 24 kg
- HL/HLS135-160: Breite 780 mm, Tiefe 340, Höhe 810 mm, Gewicht 41 kg
- HL/HLS220: Breite 780 mm, Tiefe 410, Höhe 810 mm, Gewicht 47 kg
- HL/HLS70-90S/SA: Breite 415 mm, Tiefe 410 mm, Höhe 810, Gewicht 27 kg
- HL/HLS110S/SA: Breite 415 mm, Tiefe 485 mm, Höhe 810, Gewicht 29 kg
- HL/HLS135-160S/SA: Breite 780 mm, Tiefe 410 mm, Höhe 810, Gewicht 53 kg
- HL/HLS220S/SA: Breite 780 mm, Tiefe 485 mm, Höhe 810, Gewicht 57 kg



OFENSCHUTZGELÄNDER						
1 St./Pack		HL1 410 mm	HL2 340 mm	HL3 410 mm	HL4 485 mm	HL5 780 mm
Virta	HL70/HLS70/HL90/HLS90	2	2			
	HL110/HLS110/HL70S/HLS70S/HL70SA/HLS70SA/ HL90S/HLS90S/HL90SA/HLS90SA	2		2		
	HL110S/HLS110SA/HLS110S/HLS110SA	2			2	
Virta Pro	HL135/HL160/HLS135/HLS160		2			2
	HL220/HL135SA/HL160SA/HLS220/HLS135SA/ HLS160SA			2		2
	HL220SA/HLS220SA				2	2



ELEKTROANSCHLÜSSE

Leistung kW	Sicherung A	Anschlußkabel H07RN-F, min. mm ²
0-6,9	3 x 10	5 x 1,5
< 7-11	3 x 16	5 x 1,5
< 11-17	3 x 25	5 x 2,5

ELEKTROANSCHLÜSSE

Modell	Leistung kW	Leistung kW Gruppe I	Leistung kW Gruppe II	Sicherung Gruppe I (A)	Sicherung Gruppe II (A)	Anschlußkabel H07RN-F min. mm ²
HL135	13,5	13,5	-	20	-	5 x 6
HL135	13,5	6,75	6,75	10	10	5 x 1,5
HL160	15,8	15,8	-	25	-	5 x 6
HL160	15,8	6,75	9,0	10	16	5 x 2,5
HL220	21,6	10,8	10,8	16	16	5 x 2,5

AUSFÜHRLICHERE MONTAGEANWEISUNGEN FINDEN SIE IM BENUTZERHANDBUCH.

Cilindro Pro

TECHNISCHE INFO

Saunaofenmodell	Leistung kW	Gruppe		Gruppen	Sicherung		Empfohlene Saunagröße min.-max. m ³	Höhe der Sauna min. mm	Steinkammer max. Kg	Anschlußkabel min. mm	
		1	2		1 (A)	2 (A)				Gruppe 1	Gruppe 2
PC100E / PC135E	10	Δ	-	1	3 x 16	-	9-16	1900	140	5 x 2,5	-
	13,2	Y	-	1	3 x 20	-	11-20	1900	140	5 x 6	-
PC165E / PC200E	16,6	Y	-	1	3 x 25	-	15-25	2100	220	5 x 6	-
	16,6	Δ	Y	2	3 x 16	3 x 10	20-30	2100	220	5 x 2,5	5 x 2,5
	19,8	Y	Y	2	3 x 20	3 x 10	20-30	2100	220	5 x 6	5 x 2,5

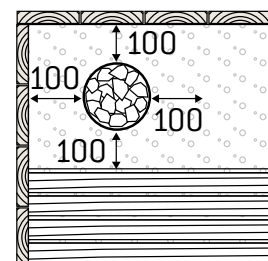
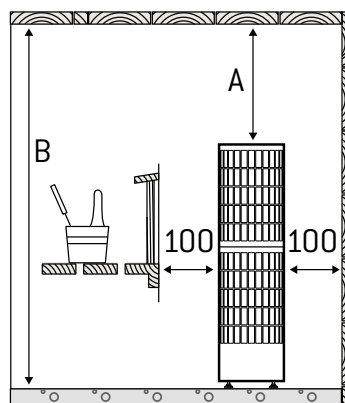
Abmessungen des Saunaofens:

PC100/135E Breite 355 mm, Tiefe 355 mm, Höhe 1300 mm, Gewicht 18 Kg

PC165E/PC200E Breite 450 mm, Tiefe 450 mm, Höhe 1300 mm, Gewicht 28 Kg

SICHERHEITSABSTÄNDE

Saunaofenmodell	A min. mm	B min. mm
PC100E / PC135E	550	1900
PC165E / PC200E	750	2100



Legend

TECHNISCHE INFO								
Saunaofenmodell	Leistung kW	Empfohlene Saunagröße min.-max. m ³	Höhe der Sauna min. mm	Steinkammer max. Kg	400 V 3N- Anschlußkabel mm ²			Sicherung A
					Zum Steuergerät	Zur Klemmdose	Zum Saunaofen	
PO11	11,0	9-20	1900	120	5 x 2,5	4 x 0,25	5 x 2,5	3 x 16
PO165	16,5	16-35	2100	220	5 x 6,0	4 x 0,25	5 x 2,5	3 x 25

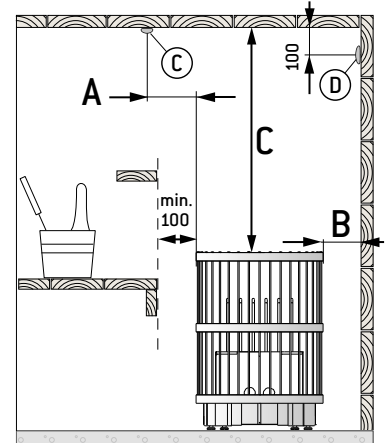
Heater dimensions:

PO11 Breite 530 mm, Tiefe 530 mm, Höhe 740 mm, Gewicht 30 kg

PO165 Breite 600 mm, Tiefe 600 mm, Höhe 830 mm, Gewicht 33 kg

SICHERHEITSABSTÄNDE					
Saunaofenmodell	A min. mm	A max. mm	B min. mm	B max. mm	C min. mm
PO11	100	150	100	200	1100
PO165	200	300	150	300	1250

Installationsoptionen für den Fühler (C, D)

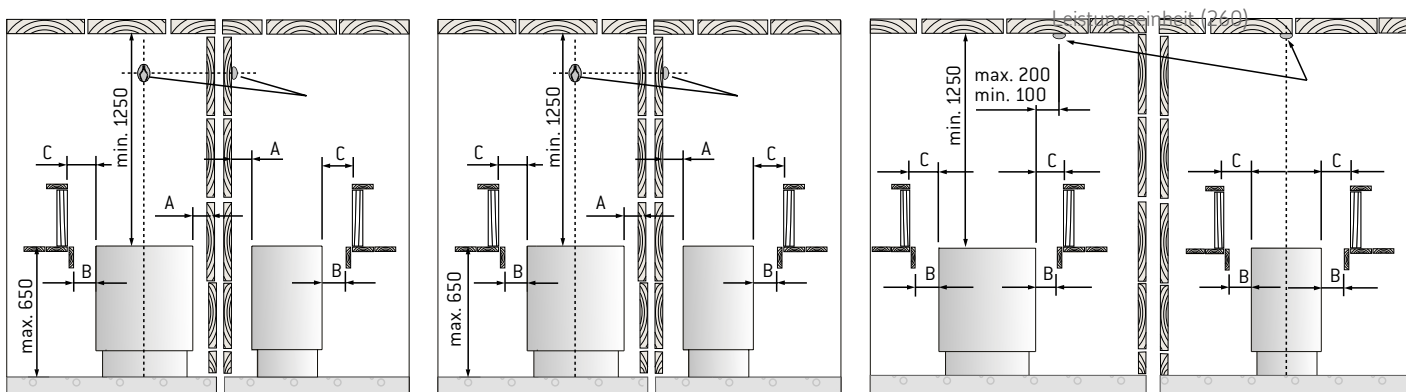


Senator

TECHNISCHE INFO						
Saunaofenmodell	Leistung kW	Empfohlene Saunagröße min.-max. m ³	Höhe der Sauna min. mm	Steinkammer max. Kg	400 V 3N-Anschlußkabel mm ²	Sicherung A
T9	9,0	8-14	1900	40	5 x 2,5	3 x 16
T10,5	10,5	9-15	1900	40	5 x 2,5	3 x 16

Abmessungen des Saunaofens: Breite 465 mm, Tiefe 345 mm, Höhe 660 mm, Gewicht 19 Kg

SICHERHEITSABSTÄNDE				
Saunaofenmodell	A min. mm	A max mm	B min. mm	C min. mm
T9	120	150	50	80
T10,5	150	180	50	100



Senator Combi

TECHNISCHE INFO						
Saunaofenmodell	Leistung kW	Empfohlene Saunagröße min.-max. m ³	Höhe der Sauna min. mm	Steinkammer max. Kg	400 V 3N-Anschlußkabel mm ²	Sicherung A
T7C / T7CA	7,0	6-9	1900	35	5 x 2,5 + 2 x 2,5	3 x 16
T9C / T9CA	9,0	8-14	1900	35	5 x 2,5 + 2 x 2,5	3 x 16

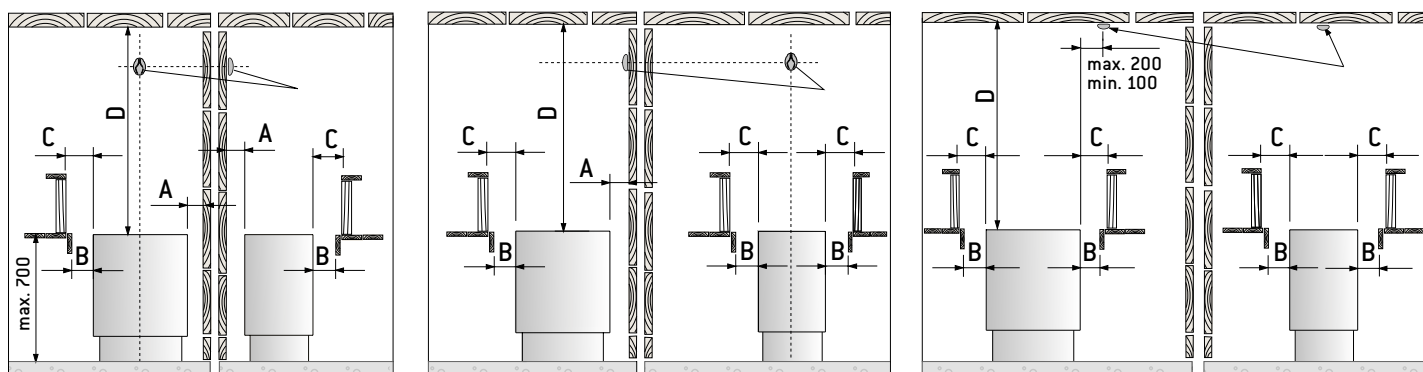
Abmessungen des Saunaofens: Breite 345 mm, Tiefe 465 mm, Höhe 660 mm, Gewicht 20 Kg

SICHERHEITSABSTÄNDE				
Saunaofenmodell	A min. mm	A max mm	B min. mm	C min. mm
T7C / T7CA	80	120	35	60
T9C / T9CA	120	150	50	80

TECHNISCHE INFO								
Saunaofenmodell	Leistung kW	Empfohlene Saunagröße min.-max. m ³	Höhe der Sauna min. mm	Steinkammer max. Kg	400 V 3N-Anschlußkabel mm ²			Sicherung A
					Zum Steuergerät	Kabel zum Fühler	Zum Saunaofen	
K11G	11,0	9-16	1900	60	5 x 2,5	4 x 0,25	5 x 2,5	3 x 16
K13,5G	13,5	11-20	2100	60	5 x 4,0	4 x 0,25	5 x 2,5	3 x 20
K15	15,0	14-24	2100	60	5 x 6,0	4 x 0,25	5 x 2,5	3 x 25

Abmessungen des Saunaofens: Breite 505 mm, Tiefe 430 mm, Höhe 700 mm, Gewicht 25 Kg

SICHERHEITSABSTÄNDE					
Saunaofenmodell	A min. mm	A max. mm	B min. mm	C min. mm	D min. mm
K11G	70	170	50	70	1200
K13,5G	100	200	50	100	1400
K15	100	200	50	100	1400



Club Combi

TECHNISCHE INFO						
Saunaofenmodell	Leistung kW	Empfohlene Saunagröße min.-max. m ³	Höhe der Sauna min. mm	Steinkammer max. Kg	400 V 3N-Anschlußkabel mm ²	Sicherung A
K11GS	11,0	9-16	1900	60	5 x 1,5 + 4 x 1,5	3 x 16*
K13,5GS	13,5	11-20	2100	60	5 x 2,5 + 4 x 1,5	3 x 20*
K15GS	15,0	14-24	2100	60	5 x 2,5 + 4 x 1,5	3 x 25*

*) Club Combi braucht eine separate Netzspannung für den Ofen (3-Phase 16/25 A) und für das Steuergerät (1-Phase 10 A).

SICHERHEITSABSTÄNDE					
Saunaofenmodell	A min. mm	A max. mm	B min. mm	C min. mm	D min. mm
K11GS	70	170	50	70	1200
K13,5GS	100	200	50	100	1400
K15GS	100	200	50	100	1400

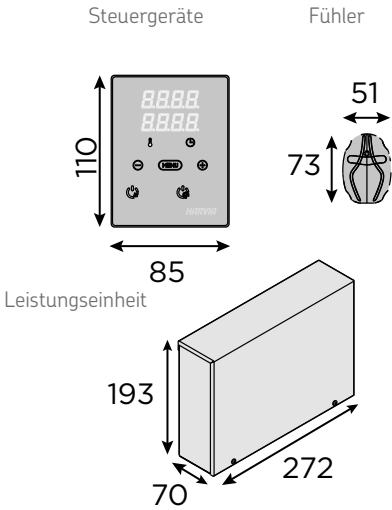
Club Pro

TECHNISCHE INFO								
Saunaofenmodell	Leistung kW	Empfohlene Saunagröße min.-max. m ³	Höhe der Sauna min. mm	Steinkammer max. Kg	400 V 3N-			Sicherung A
					Zum Steuergerät	Kabel zum Fühler	Zum Saunaofen Gruppe 1 und 2	
L20	20,0	18-30	2100	100	5 x 10	4 x 0,25	5 x 2,5	3 x 35
L26	26,0	30-46	2200	100	5 x 16	4 x 0,25	5 x 6,0	3 x 50
L30	30,0	40-56	2200	100	5 x 16	4 x 0,25	5 x 6,0	3 x 50
L33	33,0	46-66	2200	100	5 x 16	4 x 0,25	5 x 6,0	3 x 50

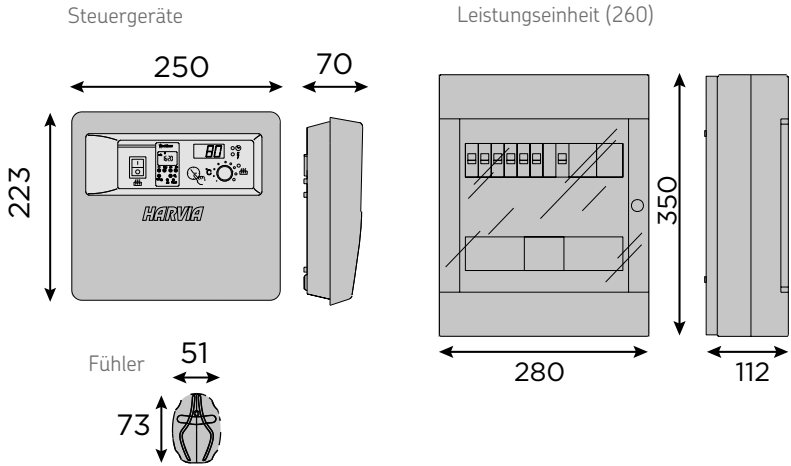
Abmessungen des Saunaofens: Breite 500 mm, Tiefe 900 mm, Höhe 730 mm, Gewicht 60 Kg

SICHERHEITSABSTÄNDE			
Saunaofenmodell	A min. mm	B min. mm	C min. mm
L20	160	100	200
L26	160	100	200
L30	200	100	200
L33	200	100	200

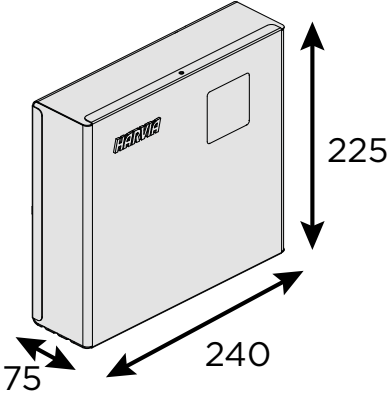
XENIO



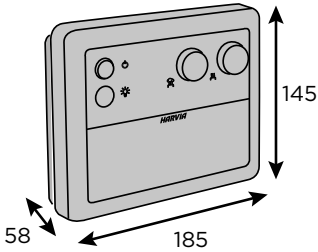
C SERIE



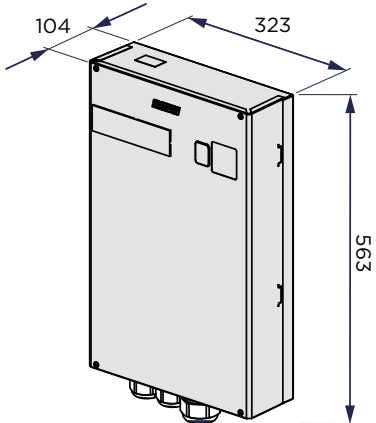
C170VKK



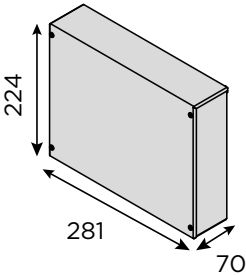
SENLOG



C400VKK

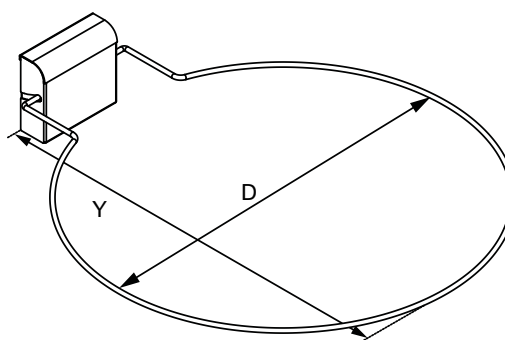
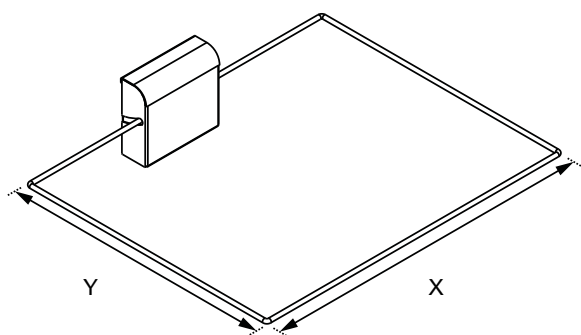


LTY17 / LTY17C



Mit dem Sicherheitsschalter kompatible Saunaöfen

Saunaofen- modell	Sicherheitsschalter modell						
	Leistung	SFE- 220400	SFE- 350400	SFE- 500400	SFE- D350	SFE- D450	SFE- D530
		220x400 mm	350x400 mm	500x500 mm	ø 350 mm	ø 450 mm	ø 530 mm
Sound	9 kW	X					
KIP	6-9 kW	X					
Vega	4,5-9 kW	X					
Topclass	4,5-8 kW	X					
Topclass Combi	5-8 kW		X				
Club, Club Combi	11-15 kW			X			
Senator, Senator Combi	9-10,5 kW			X			
Profi	20-33 kW			X (2 st.)			
Virta	7-9 kW		X				
Virta Combi	7-9 kW		X				
Virta	11 kW		X				
Virta Combi	11 kW			X			
Virta Pro	13,5-16 kW		X (2 st.)				
Virta Pro	22 kW			X			
Virta Pro Combi	13,5-16 kW			X			
Virta Pro Combi	22 kW			X			
Modulo	13,5-18 kW			X			
Modulo Combi	13,5-18 kW			X			
Modulo Alto	16,5-20 kW			X			
Cilindro	7-11 kW				X		
Cilindro Pro	10-13,5 kW				X		
Cilindro Pro	16,5-20 kW					X	
Legend	11-16,5 kW						X



Model	X (mm)	Y (mm)
SFE-220400	400	200
SFE-350400	400	350
SFE-500500	500	500

Model	X (mm)	Y (mm)
SFE-D350	350	440
SFE-D450	450	540
SFE-D530	530	620



*Beim weltweit größten Saunaofenhersteller
gibt es einen Ofen für jede Sauna.*

HARVIA

Sauna & Spa

P.O. Box 12
FI-40951 Muurame, FINLAND
Tel. +358 207 464 000
harvia@harvia.fi
www.harvia.com



@ harviaglobal