

VEDELDADE PRODUKTER



#healingwithheat

VEDELDADE BASTUAGGREGAT | UTRUSTNING TILL AGGREGAT | UPPVÄRMNING AV VATTEN



SWEDISH

LÄKANDE VÄRME

#healingwithheat



Bastuns värme är bra för hjärtat

Att bada bastu två-tre gånger i veckan räcker för att sänka risken för hjärt- och kärlsjukdomar med 20 procent jämfört med personer som bara badar bastu en gång i veckan. Riskerna kan minska med upp till 65 procent om man badar bastu mer.

Laukkanen, Khan, Zaccardi & Laukkanen 2015



Bastubad förbättrar sömnkvaliteten

En studie som undersökte sambandet mellan bastubad och sömn fann en ökning med 70 procent av djupsömn under de första två timmarna och en ökning med 45 procent under sex timmar. Studien visade en statistiskt signifikant minskning av mängden vaken tid hos deltagare som hade badat bastu.

Putkonen & Elomaa 1976



Bastubad är träning

Värmen i bastun gör att hjärtat pumpar blod snabbare, expanderar blodkärlen och avlastar hjärtat.

Brunt, Howard, Francisco, Ely, Minston 2016



Bastubad förbättrar minnet

Att bada bastu två gånger i veckan minskar risken för demenssjukdom med en femtedel, jämfört med personer som bara badar bastu en gång i veckan. Risken är upp till 60 procent lägre för personer som badar bastu fyra-sju gånger i veckan.

Laukkanen, Kunutsor, Kauhanen & Laukkanen 2016



Bastubad vårdar huden

Värmen i bastun ökar mängden blod som pumpas genom ytliga ådror, vilket förbättrar hudens ämnesomsättning. Huden känns frisk, behåller fukt och känns mjuk och elastisk.

Viinikka 2020



Bastubad behandlar musklerna

Bastubad är ett utmärkt sätt för att få spända muskler att slappna av. Bastubad före träning förebygger muskelsmärta och ökar musklernas rörlighet efteråt.

Khamwong, Paungmali, Pirunsan & Joseph 2015

HARVIA

Sauna & Spa

Healing with heat

INNEHÅLL

LÄKANDE VÄRME 2

ANSVARSFULLHET 4

Harvia GreenFlame är en kollektion av vedeldade bastuaggregat med lågt utsläpp 5

VEDELDADE BASTUAGGREGAT 6

Välj ett bastuaggregat som passar dina önskemål	6
Harvia Legend	9
Harvia Linear 22 GreenFlame	16
Harvia Pro	21
Harvia M3	26
Harvia M3 SL	26
Harvia 50	27
Harvia Linear 16	27

UTRUSTNING TILL AGGREGAT 28

Harvias stålskorstenar	28
Rökrör	33
Skyddsväggar	34
Golvskyddsplåt för eldstad	34
Bastustenar	36
Dekorationsstenar	36
Glasvägg Harvia Duo	39

UPPVÄRMNING AV VATTEN 40

BASTUTILLBEHÖR 42

TEKNISK DATA 44

ANSVARSFULLHET



Elda rent med vedeldade bastuaggregat

Visste du att hur du tänder också har en miljöpåverkan? Att tända i toppen av brasan är det miljövänligaste och energieffektivaste sättet att tända, eftersom rökgaserna då förbränns renare och ger minimalt med rök.

Se för våra tips för en mer ekologisk och effektiv vedeldning:

- 1 Lägga vedträn liggande i eldstaden och lämna ungefär hälften av eldrummet tomt.
- 2 Placera tändveden och övriga tändmedel ovanpå veden.
- 3 Tänd tändveden från flera håll så att elden brinner jämnt neråt.
- 4 Använd torr ved – att bränna fuktig ved slösar energi.
- 5 Se till att eldstaden är sotad. Igensotade eldstäder och rökkanaler förbrukar mycket energi.

Harvia GreenFlame är en kollektion av vedeldade bastuaggregat med lågt utsläpp

Harvias Legend GreenFlame, som lanserades 2020, använder en förnyad eldstad som främjar renare förbränning. Eldstadens konstruktion minskar partikelutsläpp med en femtedel och kolmonoxidutsläpp med 70 procent jämfört med andra vedeldade bastuaggregat av samma storlek.

Harvia deltar aktivt i KIUAS-2, ett flerårigt projekt som drivs av Östra Finlands universitet och som har som uppgift att minska utsläpp från vedeldade bastuaggregat och att utveckla certifikat för att jämföra aggregatens partikelutsläpp. Den förnyade GreenFlame-eldstaden är en del av Harvias långvariga utvecklingsarbete i syfte att åstadkomma en renare förbränning och lägre utsläpp. Harvias långsiktiga mål är att halvera partikelutsläppen från vedeldade bastuaggregat.

Harvia GreenFlame-eldstaden är optimerad för att ge den allra renaste förbränningen. Den stora glasluckan skapar stämning samtidigt som bastuaggregatets avancerade förbränningsteknik och långtåliga konstruktion garanterar ansvarsfullt bastubadande.

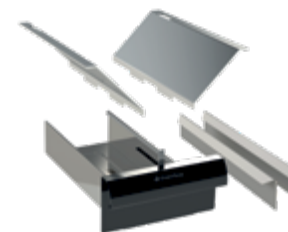
Bakom **Harvia Legend 240 GreenFlame**-vedeldade bastuaggregatets glaslucka brinner den glödande elden rent – för dig är det bara att njuta av den magiskt avkopplande stämningen. Ett lättanvänt, hållbart och utsläppsnålt aggregat avsett för medelstora bastur. Den mäktiga stenmängden garanterar lika mjuka bastubad som i en traditionell bastu. Bekanta dig med produkten på sidan 11.



Harvia Linear 22 GreenFlame är ett klassiskt svart bastuaggregat med raka linjer vars stora glaslucka skapar stämning och framhäver vackert den rent brinnande elden. Detta bastuaggregat för medelstora bastur har nu lägre utsläpp än tidigare, tack vare den nya GreenFlame-tekniken. Bekanta dig med produkten på sidan 16.

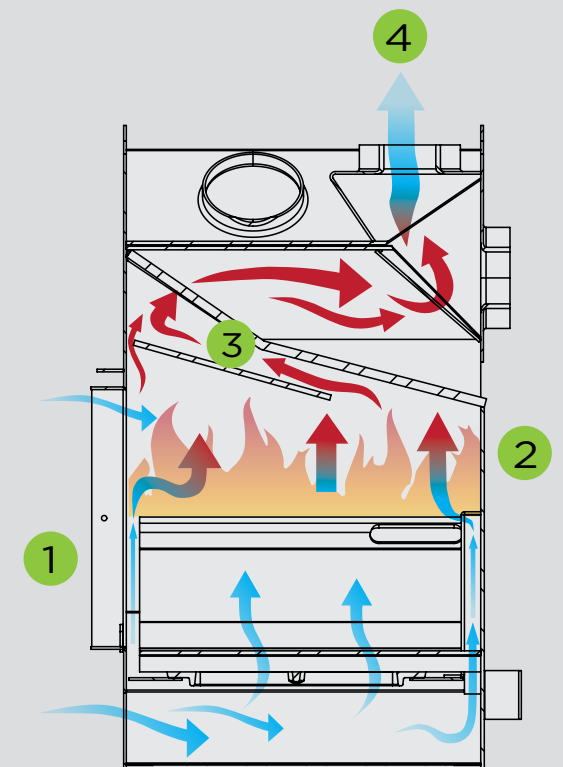


Harvia Pro 20 GreenFlame-tillbehörspaketet minskar Harvia Pro 20-bastuaggregatets utsläpp. Den avancerade GreenFlame-tekniken förbättrar vedförbränningen och förorsakar betydligt mindre utsläpp som påverkar miljön. En mer kontrollerad vedförbränning minskar bland annat kolmonoxid- och partikelutsläpp och jämnar ut bastuaggregatets temperatur, vilket möjliggör en mer ekologisk användning och förlänger bastuaggregatets livslängd. Harvia Pro 20 GreenFlame-tillbehörspaketet är lätt att eftermontera i ett Harvia Pro 20-bastuaggregat.



GreenFlame

- ✓ Avancerad förbränningsteknik
- ✓ 70 % lägre kolmonoxidutsläpp
- ✓ Lägre partikelutsläpp
- ✓ Långvarig konstruktion



- 1 Tilluft leds genom asklådan och luckan in i brännkammaren
- 2 I brännkammaren blandas luften jämnt, vilket ger ren förbränning.
- 3 De heta rökgaserna vandrar genom kanalerna i bastuaggregatets övre del och sprider effektivt värme via stenarna ut i hela bastun.
- 4 Rökgaserna försvinner ut genom skorstenen.

VEDELDADE BASTUAGGREGAT



Observera vid valet av bastuaggregat:

- Börja med att mäta bastuns volym.
- Lägg till 1,2 kubikmeter per varje oisolerad kvadratmeter.
- Om bastuns inneryta består av oisolerat timmer ska du multiplicera kubikvolymen med 1,5.
- Använd vid behov vår bastukalkylator på www.harvia.com

Utrustning till aggregat

- Om du väljer ett vedeldat bastuaggregat bör du även skaffa den nödvändiga säkerhetsutrustningen. Utrustningen är CE-godkänd och alltid säker att använda.
- Skyddsvägar kan användas för att minska säkerhetsavstånden och utrymmet som krävs i bastun.
- Värmarens golvskyddsplåt skyddar trägolvet och vattentäta kakelplattor. Golvskyddets justerbara fötter gör det också lättare att installera aggregatet.
- Tack vare de raka och vinklade rökrören är det enkelt att koppla aggregatet till rökkanalen antingen uppifrån eller bakifrån.
- Harvias värmeisolerade stålskorsten är avsedd för fristående bastubyggnader för att på ett säkert sätt leda röken ut ur bastun.
- Du kan även köpa en vattentank som går runt rökröret för mer vatten för att skölja av dig.
- Rökrörsskyddet Legend ökar stenmagasinet ytterligare och förbättrar dessutom ångbadet och minskar rökkanalrörets säkerhetsavstånd.

Du hittar utrustningen på **sidan 28** och framåt

Välj ett bastuaggregat som passar dina önskemål

Föredrar du ett riktigt hett ångbad eller mer fuktig och måttlig värme, eller kanske en kombination av båda? Använd tabellen för att välja ett lämpligt bastuaggregat, och kom ihåg att även ta hänsyn till storleken på din bastu.

Skonsamt ångbad

Om du föredrar ett skonsamt ångbad bör du välja ett aggregat med många stenar. Temperaturen håller sig måttlig och de många stenarna ger en långvarig luftfuktighet. Om du väljer ett vedeldat bastuaggregat kan du dessutom lägga till ett rökrörsskydd som kan fyllas med ytterligare stenar.

Intensivare värme

Om du föredrar mer intensiv värme kan du istället välja Harvias traditionella vedeldade bastuaggregat med färre stenar än pelarmodellerna. Bastun värms snabbt upp och du kan känna värmen mot huden varje gång du håller vatten på stenarna.

Den här symbolen motsvarar mild ånga



Den här symbolen motsvarar intensiv värme



Fyra alternativ för vedeldade bastur



TRADITIONELLT BASTUAGGREGAT



BASTUAGGREGAT MED VATTENBEHÅLLARE



PELAR-AGGREGAT



AGGREGAT AVSEDDA FÖR MONTAGE GENOM VÄGG

Bastuaggregat	Ånga	Bastustorlek
M3	3 flames	6-13 m ³
M3 SL	3 flames	6-13 m ³
Harvia 16	3 flames	6-16 m ³
Harvia 22 GreenFlame	3 flames	9-18 m ³
Harvia 22 ES GreenFlame	3 flames	9-18 m ³
Harvia 22 RS GreenFlame	3 flames	9-18 m ³
Harvia 22 LS GreenFlame	3 flames	9-18 m ³
Pro 20	3 flames	8-20 m ³
Pro 20 ES	3 flames	8-20 m ³
Pro 20 RS	3 flames	8-20 m ³
Pro 20 LS	3 flames	8-20 m ³
Pro 20 SL	3 flames	8-20 m ³
Pro 20 DUO	3 flames	8-20 m ³
Legend 150	3 flames	6-13 m ³
Legend 150 SL	3 flames	6-13 m ³
Legend 240 GreenFlame	3 flames	10-20 m ³
Pro 26	3 flames	10-26 m ³
Pro 36	3 flames	14-36 m ³
Pro 36 DUO	3 flames	14-36 m ³
Legend 240 DUO	3 flames	10-24 m ³
Legend 300	3 flames	14-28 m ³
Legend 300 DUO	3 flames	14-28 m ³
Harvia 50	3 flames	20-50 m ³



Legend

– berättelser från bastun

Harvia Legend är en berättelse om äkthet och ytterst hållbar Harvia-kvalitet. Varje Harvia Legend är ett led i hjältesagan om Harvia, som grundades 1950 och som numera är världens ledande tillverkare av bastuaggregat. Alla Legend-produkter är konststycken, handtillverkade av Harvias verkstadsmästare. Välj Legend – det är början på din legendariska bastuberättelse.

Harvia Legend erbjuder badupplevelser utan like. Detta stora bastuaggregat för bastubadaren till eran då bastun föddes – det är ett aggregat i sin mest genuina gestaltning. Legends patinerade stålram rymmer en stor mängd stenar, som när de värms upp producerar fantastiska bastubad också i stora bastur. Stommens öppna struktur gör att bastuaggregatets hela yttre yta kan användas när man öser vatten. Värmen som den stora stenmängden lagrar gör att man kan få även rejälare bad i låga temperaturer, vilket ger ett behagligt fuktigt bastubad.



Legend 150
WK150LD

Harvia Legend 150

Harvia Legend 150 erbjuder behagligt fuktiga bad i små bastur. Detta bastuaggregat är en fröjd för ögat. Legend 150 är försedd med en gjutjärnsramad glaslucka. Elden som brinner bakom luckan fyller bastun med stämningsfullt ljus. Aggregatet har justerbara ben, vilket underlättar monteringen.



Legend 300
WK300LD

Harvia Legend 300

Harvia Legend 300 ger mäktiga bad i mellanstora och stora bastur. Bastuaggregatet har en stor och stilig glaslucka i stål. Den väl tilltagna eldstaden rymmer även längre vedstycken, max. 47 cm. Aggregatet har justerbara ben, vilket underlättar monteringen.



Legend 240 GreenFlame
WK200LD

Harvia Legend 240 GreenFlame

Elden brinner härligt bakom den stora glasluckan på det vedeldade bastuaggregatet Harvia Legend 240 GreenFlame – du kan luta dig tillbaka och njuta av den magiskt avkopplande atmosfären. Det utsläppsnåla, hållbara och lättanvända bastuaggregatet lämpar sig för medelstora bastur. Dess väl tilltagna stenvolym garanterar traditionellt mjuka bastubad.

Bastuaggregatets hjärta är dess helt nya brännkammare GreenFlame, som utformats för ren förbränning. Den nya brännkammaren minskar partikelutsläppen med en femtedel och kolmonoxidutsläppen med 70 procent. Välj ett unikt Harvia Legend bastuaggregat och bli din egen bastulegend.



Bastuaggregat	Rekommenderad bastustorlek min-max. m ³	Mått b x d x h mm	Säkerhetsavstånd till brinnande material (utan skyddsväggar), mm				Vikt kg	Stenmagasin för max. kg
			Tak	Sidor	Baksida	Framsida		
WK150LD	6-13	530 x 530 x 740 (+30)	1000	200	250	500	58	120
WK300LD	14-28	600 x 660 x 1040 (+30)	1000	200	250	680	94	260
WK200LD	10-20	600 x 600 x 830 (+30)	1200	200	250	630	82	200



Harvia Legend-aggregat som värms genom väggen

Vedeldade Harvia Legend-aggregat erbjuder en njutbar, oöverträffad bastuupplevelse. Den svarta stålställningen rymmer en stor mängd stenar. Den rejäla stenmängden lagrar värmen effektivt, så du kan ösa på med vatten även i lägre temperaturer. Bastun blir inte kall även om elden slocknar för en stund. I Harvia Legend Duo/SL-aggregat ligger eldstaden utanför basturummet och bastuaggregatet installeras genom väggen.

Eldrummen i Legend-aggregaten har en modern gallerstruktur som fördelar förbränningsluften. En del av luften styrs till eldrummets övre del vilket ger en effektivare och renare förbränning. Gallerstrukturen förlänger också bastuaggregatets livslängd. Säkerhetsavståndet mellan bastuaggregatets sido- och bakytor och brännfarliga material är mindre än vanligt, vilket innebär en friare placering av bastulavarna.

Harvia Legend SL

Legends stålställning innehåller en stor mängd stenar som skapar ett underbart fuktigt och mjukt ångbad. Aggregatet placeras i bastun och veden läggs bekvämt i eldstaden från eldrummet på andra sidan väggen. Aggregatet har ställbara ben och bastudörrens öppningsriktning kan ändras.



Legend 150 SL
WK150LDSL

Legend 240 SL
WK240LDSL

Harvia Legend Duo

En unik lösning som kombinerar ett vedeldat aggregat och en braskamin. Aggregatet placeras i bastun och veden läggs bekvämt i eldstaden från eldrummet på andra sidan väggen. Aggregatet har ställbara ben och bastudörrens öppningsriktning kan ändras.

Med Harvias Duo-aggregat får du en friare placering av dina bänkar och skyddsräcket garanterar en säker bastuupplevelse. Det är enkelt att värma vatten med den rörmonterade Legend-vattentanken som finns att köpa till Duo-vedeldade bastuaggregat. Gör din bastuupplevelse ännu bättre med Harvia Legend-utrustning.



Legend 300 Duo
WK300LDLUX

Legend 240 Duo
WK240LDLUX

Bastuaggregat	Rekommenderad bastutorlek min-max. m ³	Mått b x d x h mm	Säkerhetsavstånd till brinnande material (utan skyddsväggar), mm				Vikt kg	Stenmagasin för max. kg
			Tak	Sidor	Baksida	Framsida		
WK150LDSL	6-13	530 x (530 + 200) x 740 (+30)	1000	200	250	500	62	120
WK240LDSL	10-24	600 x (600 + 180) x 830 (+30)	1000	200	250	630	82	200
WK240LDLUX	10-24	600 x (600 + 180) x 830 (+30)	1000	200	250	630	95	200
WK300LDLUX	15-30	600 x (660 + 120) x 1040 (+30)	1000	200	250	700	99	260



Utrustning för Harvia Legend
-bastuaggregat



Stålskorsten
WHP1500M



Spjäll till stålskorsten
WHP270SPM



Legend rökrörskydd
WL300



Legend skyddsring
SASP0240/ SASP0241



Legend vattenvärmare
WP250LD



Legend skyddsvägg
WL200



Golvskyddsplåt
WL100



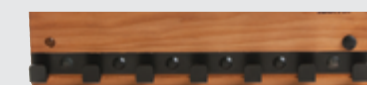
Legend stäva
SASP0100



Legend skopa
SASP0101



Legend vedkorg
SASP0102



Legend klädhängare
SASP0103



Legend termometer
SASP0104

Harvia Linear 22 GreenFlame

Harvia Linear 22 GreenFlame är både tidlös och elegant – ett svart, vedeldat bastuaggregat med stor glaslucka som skapar en varm och härlig atmosfär genom att framhäva den sprakande brasan. Det här bastuaggregatet passar perfekt till mellanstora basturum. Och tack vare GreenFlame-tekniken leder den även till betydligt reducerade utsläpp. GreenFlame ger dig kontrollerad förbränning, tillförlitlig drift och ett bastuaggregat med lång livslängd.

Stenarna till Linear 22 GreenFlame värmer snabbt upp hela bastun och alstrar tillräckligt med värme för även de mest kräsna av bastubadare. Linear GreenFlame är ett banbrytande bastuaggregat av högsta kvalitet. Bastuaggregatets hjärta är dess helt omgjorda GreenFlame-brännkammare, som utformats för renare förbränning. Den nya brännkammaren minskar partikelutsläppen från vedförbränning med 20 procent och kolmonoxidutsläppen med 70 procent. Den uppdaterade GreenFlame-brännkammaren kan ses som ett led i Harvias utvecklingsarbete för att uppnå renare förbränning och minskade utsläpp. Harvia har som mål att på lång sikt kunna halvera partikelutsläppen från vedeldade bastuaggregat.

Bastuaggregatet Linear GreenFlame kan även användas som varmvattenberedare samtidigt som du bastar, vilket ger 20 procent lägre utsläpp. Välj den modell som passar bäst till din bastuinredning. Vattenbehållaren sitter antingen framtill (ES), på höger sida (RS) eller på vänster sida (LS). Vattenkranen sitter bekvämt placerad nedtill på bastuaggregatet så att du alltid kan tappa av varmvatten på ett säkert sätt.



Linear 22 GreenFlame
WKLI22GM



Linear 22 GreenFlame Es
WKLI22GESM



Linear 22 GreenFlame LS
WKLI22GLSM



Linear 22 GreenFlame RS
WKLI22GRSM

Bastuaggregat	Rekommenderad bastutorlek min-max. m ²	Mått b x d x h mm	Säkerhetsavstånd till brinnande material (utan skyddsväggar), mm				Vikt kg	Stenmagasin för max. kg
			Tak	Sidor	Baksida	Framsida		
WKLI22GM	9-18	450 x 510 x 770 (+30)	1265	400	380	500	73	40
WKLI22GESM	9-18	450 x 660 x 770 (+30)	1265	400	380	500	83	40
WKLI22GLSM	9-18	550 x 510 x 770 (+30)	1265	400	380	500	78	40
WKLI22GRSM	9-18	550 x 510 x 770 (+30)	1265	400	380	500	78	40



Utrustning för Harvia Linear 22 GreenFlame

				
Stålskorsten svart WHP1500M	Spjäll till stålskorsten svart WHP270SPM	Stålskorsten stål WHP1500	Spjäll till stålskorsten stål WHP270SP	
Harvia 22 GreenFlame				
				
Skyddsvägg sida WL525	Skyddsvägg hel WL575	Golvskyddsplåt WL100	Vattenvärmare WP220ST	Thermio vattenvärmare WP250TH
Harvia 22 GreenFlame ES			Harvia 22 GreenFlame LS/RS	
				
Skyddsvägg sida WL530	Skyddsvägg hel WL580	Golvskyddsplåt WL100	Skyddsvägg hel WL585	Golvskyddsplåt WL110





Harvia Pro

Vårt klassiska Harvia Pro-produktsortiment omfattar bastuaggregat för medelstora eller större bastur, inklusive stora vedbastur. I vårt Pro-bastusortiment ingår även bastuaggregat med vattenbehållare och bastuaggregat som installeras genom väggen. Harvia Pro-bastuaggregat är kända för sin högklassiga, långvariga värme som värmer upp bastun snabbt och ger en utmärkt bastuupplevelse.

På Harvia Pro-standardmodellerna är bastuaggregatets front och topp av rostfritt stål, som är lätt att hålla rent. Sidorna är svartmålade, och elden som lyser bakom glasdörren lyser upp bastun och skapar en behaglig atmosfär. Öppningsriktningen kan ändras för att öka säkerheten och användarvänligheten. Pro-bastuaggregaten är enkla att underhålla och installera, och de justerbara fötterna ger en stadig och säker grund. Bastuaggregatet är enkelt att rengöra tack vare de separata underhållsdörrarna i förbränningskanalerna och den stora asklådan som är enkel att tömma.

Traditionella Harvia-bastuaggregatsmodeller: Modellerna Pro 20, Pro 26 och Pro 36 lämpar sig för medelstora eller större bastur, inklusive stora vedbastur. Modeller med vattenbehållare värmer upp vatten till kokhet snabbt, och genom att blanda det med kallt vatten finns det tillräckligt för att flera bastuanvändare ska kunna ta ett bad.

Harvia Pro 20 SL, Pro 20 DUO och Pro 36 DUO-bastuaggregaten, som värms upp utifrån bastun, kombinerar användningen av ett traditionellt vedeldat bastuaggregat och en trevlig atmosfär. I genom-väggen-bastuaggregat läggs ved till bastuaggregatet från utsidan av bastun, medan glasdörren till bastuaggregatet skapar en härlig atmosfär som eldstad i rummet intill. Bastuaggregatet är lättanvänt och gör det lätt att hålla basturummet rent.

Produktfamiljen Harvia Pro har vedeldade bastuaggregat för alla behov. De många tillbehören och bastuaggregatens mångsidiga anslutningsmöjligheter säkerställer ett brett utbud av installationsalternativ.



Harvia Pro 20
WKP200



Harvia Pro 26
WKP260



Harvia Pro 36
WKP360

Bastuaggregat	Rekommenderad bastustorlek min-max. m ³	Mått b x d x h mm	Säkerhetsavstånd till brinnande material (utan skyddsväggar), mm				Vikt kg	Stenmagasin för max. kg
			Tak	Sidor	Baksida	Framsida		
WKP200	8-20	430 x 510 x 760 (+30)	1300	300	300	300	60	40
WKP260	10-26	430 x 510 x 810 (+30)	1280	375	375	375	65	50
WKP360	14-36	510 x 510 x 810 (+30)	1250	500	500	500	70	60



Harvia Pro 20 ES
WKP200ES

Harvia Pro 20 ES

Stugägarens favorit Harvia Pro 20 ES ger rejäla bastubad. På framsidan finns en lättanvänd 20 liters vattenbehållare som värms upp samtidigt som aggregatet. Vattenkranen kan placeras på valfri sida. Elden som flammar genom den gjutjärnsramade glasluckan fyller bastun med stämningsfullt ljus. Det stabila eldlocket garanterar aggregatets hållbarhet. Pro 20 ES är utrustad med ett stort stenmagasin och en grill i rostfri stål. Bastuaggregatet är försett med justerbara ben. Ytterhöljet är målat i grafitsvart.



Harvia Pro 20 LS, Pro 20 RS

Harvia Pro 20 LS och Pro 20 RS är utrustade med vattenbehållare på sidan av bastuaggregatet. Dessa bastuaggregat ger kraftiga bastubad. Vattnet värms upp i den rymliga 30 liters behållaren samtidigt som bastuaggregatet värms upp och det blir dags att ösa på vatten. Elden som flammar genom den gjutjärnsramade glasluckan fyller bastun med stämningsfullt ljus. Det stabila eldlocket garanterar aggregatets hållbarhet. Bastuaggregaten har ett rymligt stenmagasin och ett övre spjälverk av stål. Bastuaggregaten är försedda med justerbara ben.

I Harvia Pro 20 LS finns vattenbehållaren på vänster sida (L = left) och i Pro 20 RS på höger sida (R = right). Tillsammans med Harvia Pro 20 ES är det lätt att välja en lämplig modell som passar den egna bastun.



Harvia Pro 20 LS
WKP200LS



Harvia Pro 20 RS
WKP200RS

Bastuaggregat	Rekommenderad bastustorlek min-max. m ³	Mått b x d x h mm	Säkerhetsavstånd till brinnande material (utan skyddsväggar), mm				Vikt kg	Stenmagasin för max. kg
			Tak	Sidor	Baksida	Framsida		
WKP200ES	8-20	430 x 650 x 760 (+30)	1300	300	300	300	75	40
WKP200RS	8-20	580 x 510 x 760 (+30)	1300	300	300	300	65	40
WKP200LS	8-20	580 x 510 x 760 (+30)	1300	300	300	300	65	40

Harvia Pro 20 SL

Brasan som sprakar bakom det vedeldade Harvia Pro 20 SL-bastuaggregatets glaslucka ger rummet samma stämning som en öppen spis. Det går även att fylla på ved i bastuaggregatet utan att stiga in i bastun. Slappna av framför brasan inför ett njutbart bastubad medan bastun värms upp på andra sidan av väggen.

Harvia Pro 20 SL-bastuaggregatet ger mäktiga bastubad i medelstora bastur. Bastuaggregatets stenmagasin värmer bastun på kort tid och garanterar ett njutbart, hett bastubad varje gång. Modellen kommer med justerbara fötter som underlättar installationen av bastuaggregatet, exempelvis är det lätt att justera rököppningen till rätt höjd. Bastuaggregatet kan utrustas med en vattenvärmare av skorstensmodell.

Harvia SL-bastuaggregat möjliggör en rad olika bastuinredningar. Det är enkelt att värma upp vattnet med en för vedeldade bastuaggregat avsedd vattenbehållare som installeras i skorstenen.



Harvia Pro 20 SL
WK200SL

Harvia Pro 20 Duo, Harvia Pro 36 Duo

Brasan som flamar bakom det vedeldade Harvia Pro DUO-bastuaggregatets stora glaslucka ger rummet samma stämning som en öppen spis. Det går även att fylla på ved i bastuaggregatet utan att stiga in i bastun. Slappna av framför brasan inför ett njutbart bastubad medan bastun värms upp på andra sidan av väggen.

Harvia Pro DUO-bastuaggregatet ger mäktiga bastubad i medelstora bastur. Bastuaggregatets stenmagasin värmer bastun på kort tid och garanterar ett njutbart, hett bastubad varje gång. Modellen kommer med justerbara fötter som underlättar installationen av bastuaggregatet, exempelvis är det lätt att justera rököppningen till rätt höjd. Bastuaggregatet kan utrustas med en vattenvärmare av skorstensmodell. Bastuaggregatets ytterhölje är av rostfritt stål.







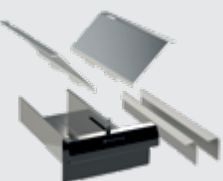









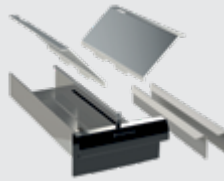



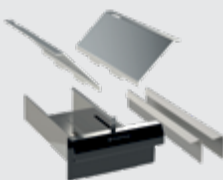


Harvia DUO-bastuaggregat möjliggör en rad olika bastuinredningar. Det är enkelt att värma upp vattnet med en för vedeldade bastuaggregat avsedd vattenbehållare som installeras i skorstenen.



Harvia Pro 20/36 DUO
WK200SLUX, WK360SLUX

Bastuaggregat	Rekommenderad bastustorlek min-max. m ³	Mått b x d x h mm	Säkerhetsavstånd till brinnande material (utan skyddsväggar), mm				Vikt kg	Stenmagasin för max. kg
			Tak	Sidor	Baksida	Framsida		
WK200SL	8-20	430 x (510+220) x 760 (+30)	1300	300	300	300	70	40
WK200SLUX	8-20	430 x (510+220) x 760 (+30)	1300	300	300	300	80	40
WK360SLUX	14-36	510 x (510+280) x 810 (+30)	1250	500	500	500	80	60

Utrustning för Harvia Pro

 Stålskorsten svart WHP1500M	 Spjäll till stålskorsten svart WHP270SPM	 Stålskorsten stål WHP1500	 Spjäll till stålskorsten stål WHP270SP		
Pro 20  Skyddsvägg sida WL500	 Skyddsvägg hel WL550	 GreenFlame KIT WXP20KIT1  Golvskyddsplåt WL100	Pro 26  Skyddsvägg sida WL700	 Skyddsvägg hel WL750	 Golvskyddsplåt WL100
Pro 36  Skyddsvägg sida WL800	 Skyddsvägg hel WL850	 Golvskyddsplåt WL110	Pro 20 ES  Skyddsvägg sida WL700	 Skyddsvägg hel WL750	 GreenFlame ES KIT WXP20ESKIT  Golvskyddsplåt WL100
Pro RS/LS  Skyddsvägg sida WL500	 Skyddsvägg hel WL590	 GreenFlame KIT WXP20KIT1  Golvskyddsplåt WL110			

Utrustning till
SL- och DUO-
aggregat finns
på sidan 43



Utrustning till
bastuaggregat
finns på
sidan 43

Harvia M3

Harvia M3 har en stilren klassisk design som passar mindre vedeldade bastur. Det gör bastubadet till en behaglig upplevelse och skapar en stämning som liknar den i en traditionell bastu. Den jämna värmen från bastuaggregatet och den effektiva eld- och luftcirkulationen bjuder på en underbar bastuupplevelse.

Bastuaggregaten kan utrustas med en vattenvärmare av skorstensmodell. Harvia M3 är utrustad med en glaslucka, och elden som flammnar bakom luckan ger ännu mer stämning till bastun. Bastuaggregatet finns tillgänglig i grafitsvart och dess övre spjälverk är av rostfritt stål.



Harvia M3
WKM3

Harvia M3 SL

Brasan som flammnar bakom det vedeldade Harvia M3 SL-bastuaggregatets glaslucka ger rummet samma stämning som en öppen spis och det går att fylla på ved i bastuaggregatet utan att stiga in i bastun. Slappna av framför brasan inför ett njutbart bastubad medan bastun värms upp på andra sidan av väggen.

Harvia M3 SL-bastuaggregatet ger mäktiga bastubad i mindre familjebastur. Bastuaggregatets stenmagasin värmer bastun på kort tid och garanterar ett njutbart, hett bastubad varje gång. Modellen kommer med justerbara fötter som underlättar installationen av bastuaggregatet, exempelvis är det lätt att justera rököppningen till rätt höjd. Bastuaggregatet kan utrustas med en vattenvärmare av skorstensmodell. Bastuaggregatets ytterhölje är av rostfritt stål.

Harvia SL-bastuaggregat möjliggör en rad olika bastuinredningar. Det är enkelt att värma upp vattnet med en för vedeldade bastuaggregat avsedd vattenbehållare som installeras i skorstenen.



Harvia M3 SL
WKPM3SL



Harvia Linear 16
WKP160C

Harvia Linear 16

Harvia Linear 16 ger glödande värme och sköna bad i mindre bastur. Den flammande elden som syns genom glasluckan med smala gjutjärnskarvar skapar mer stämning i bastun. Luckans öppningsriktning går att ändra.

Harvias bastur har eldstäder och rökkanaler designade så att bastun värms upp snabbt och rent.



Harvia 50

Harvia 50 är det bästa bastuaggregatet för stora sällskap, eftersom den är designad för att även stora grupper ska kunna basta samtidigt. Den stora mängden sten garanterar jämn värme i ett stort utrymme. Badet som bastuaggregatet ger påminner om den gamla tiden, om den finländska bastutraditionen. Harvia 50 har designats bland annat för läger- och idrottsanläggningar och företag inom servicenäringen. Bastuaggregatet har en stilig, grafitsvart färg.



Harvia 50
WK500

Bastuaggregat	Rekommenderad bastutorlek min-max. m ³	Mått b x d x h mm	Säkerhetsavstånd till brinnande material (utan skyddsväggar), mm				Vikt kg	Stenmagasin för max. kg
			Tak	Sidor	Baksida	Framsida		
WKP160C	6-16	420 x 450 x 735	1300	300	350	400	46	36
WKPM3	6-13	390 x 430 x 710	1300	300	300	300	45	30
WKM3SL	6-13	390 x (430+220) x 710 (+30)	1300	300	300	300	50	30
WK500	20-50	510 x 720 x 1050 (+30)	1250	500	500	500	160	120

UTRUSTNING TILL AGGREGAT



Harvias stålskorstenar

Harvia stålskorstenar i rostfritt stål är värmeisolerade och tål höga temperaturer, vilket gör att de passar utmärkt för fristående bastubyggnader. Modulskorstenarna är lätta att installera i en mängd olika bastur, till exempel fristående bastubyggnader och tunnbastur. Med förlängningar kan rören bli upp till fem meter långa. Förlängningarna ökar längden med antingen 50 cm eller en meter i taget. Rörens gångor gör installationen mycket enkel. Skorstenens spjällmodul kan användas för att minska värmeförlusten i bastubyggnaden efter att du badar. Med rätt paketet som innehåller allt du behöver, till exempel regnkrage, värmeisolerering och dekorativa genomföringsskydd, är installationen lätt att genomföra. Harvias stålskorstenar och deras moduler är CE-godkända.

Bygg upp önskad skorstenslösning

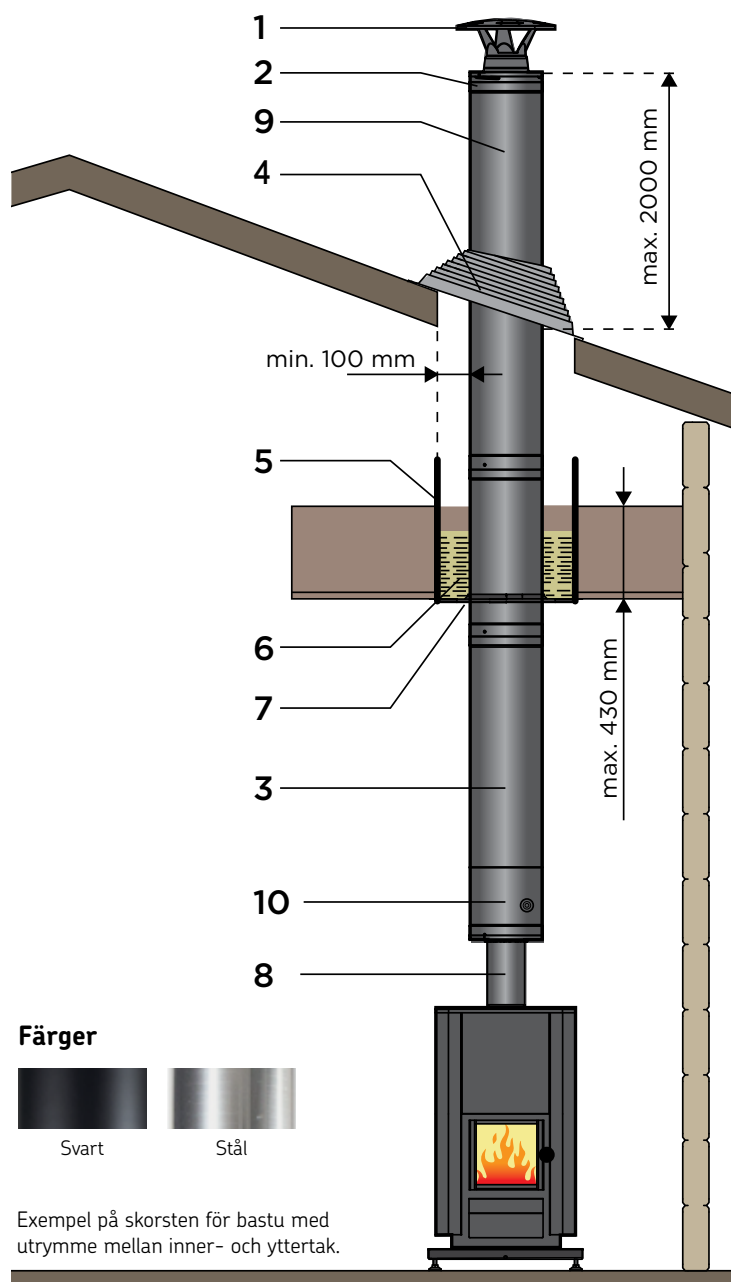
Stålskorstenspaket WHP1500M

- 1 Regnskydd
- 2 Övre änden
- 3 Stålskorsten
- 4 Regnkrage (gummi) och klämma
- 5 Genomföringsskydd
- 6 Genomföringsisolering
- 7 Genomföringskrage
- 8 Oisolerat rökkanalsrör 1 m (skärs till lämplig längd)

Ytterligare moduler till stålskorstenar

- 9 Förlängning av stålskorsten 1,0 m WHP1000M
- 10 Spjäll till stålskorsten, WHP270SPM

Läs noggrant igenom bruks- och monteringsanvisningen för stålskorstenen och eldstaden som den ska anslutas till.



Stålskorstenspaket för traditionella bastur

Startpaket för stålskorstenar till traditionella fristående bastubyggnader med lutande tak och takisolering mellan inner- och yttertak. Med startpaketet kan du slutföra installationen, värmeisolereringen och vattentätningen. Röret i startpaketet är 1,5 meter långt och kan utökas med hjälp av extra moduler. Färger: stål eller svart.

Leveransinnehåll:

- 1,5 m stålskorsten
- Lådan innehåller ett 1 m långt oisolerat rökrör, ett regnskydd, en regnkrage av gummi och en monteringsats för regnkrage, en genomföringskrage av stål för taket samt isolering och skydd för genomföringen.



Ytterligare moduler

Lämpliga för start- eller utrustningspaket som säljs separat.



Spjäll till stålskorsten
WHP270SP
WHP270SPM (svart)

Förlängning av stålskorsten 0,5 m
WHP500
WHP500M (svart)

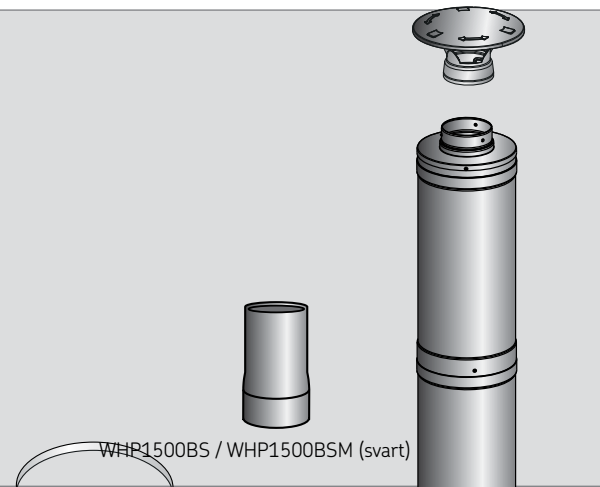
Förlängning av stålskorsten 1,0 m
WHP1000
WHP1000M (svart)

Stålskorstenspaket till tunnbastur

Startpaket för stålskorstenar till tunnbastur. Med startpaketet kan du slutföra installationen av en tunnbastu samt vattentätningen. Röret i startpaketet är 1,5 meter långt och kan utökas med hjälp av extra moduler. Färger: stål eller svart.

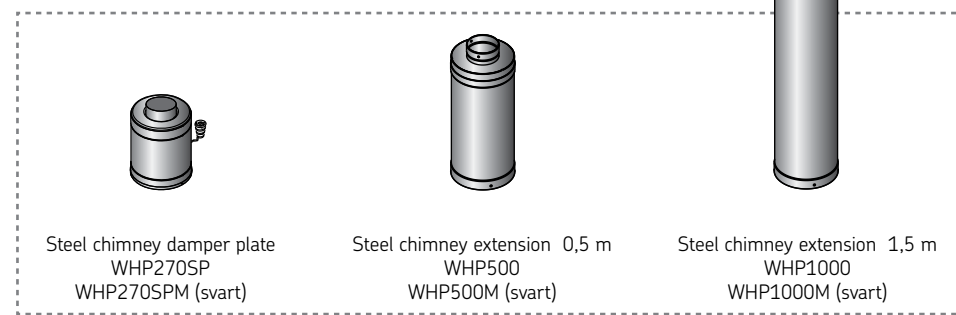
Leveransinnehåll:

- 1,5 m stålskorsten
- Lådan med utrustning innehåller ett regnskydd, en regnkrage av gummi, en monteringsats för regnkrage och en genomföringskrage av stål för taket.



Ytterligare moduler

Lämpliga för start- eller utrustningspaket som säljs separat.



Steel chimney damper plate
WHP270SP
WHP270SPM (svart)

Steel chimney extension 0,5 m
WHP500
WHP500M (svart)

Steel chimney extension 1,5 m
WHP1000
WHP1000M (svart)

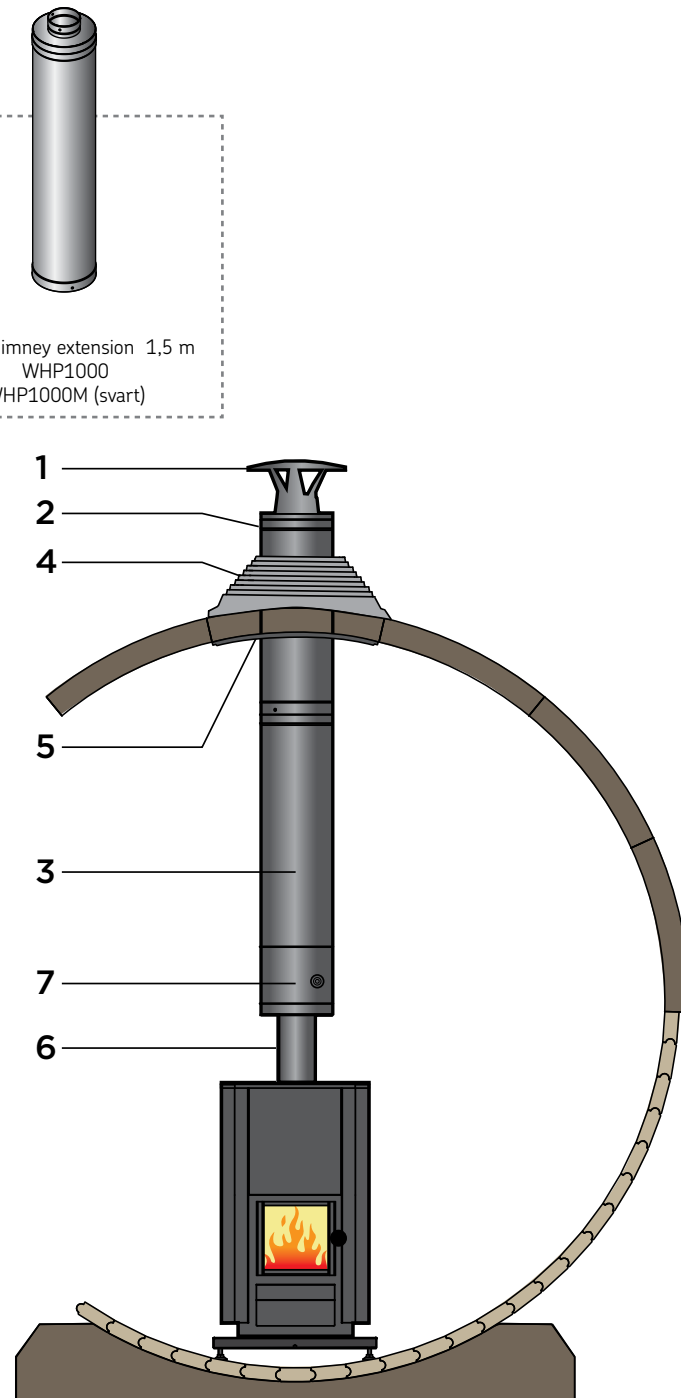
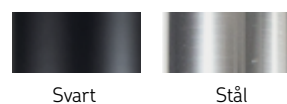
Stålskorstenspaket WHP1500BSM

- 1 Regnskydd
- 2 Övre änden
- 3 Stålskorsten
- 4 Regnkrage (gummi) och klämma
- 5 Genomföringskrage
- 6 Oisolerat röckanalsrör 1 m (skärs till lämplig längd)
- 7 Spjäll till stålskorsten WHP270SPM

Ytterligare moduler till stålskorstenar

- 7 Spjäll till stålskorsten WHP270SPM

Färger

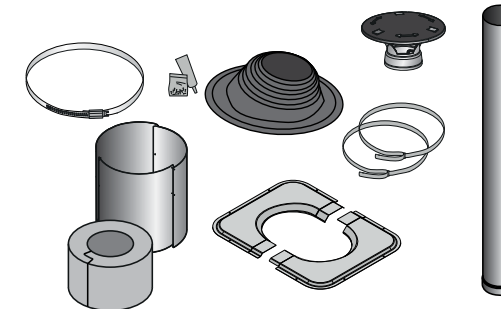


Exempel på skorsten till tunnbastu

Skräddarsydda lösningar

Utrustningspaket för stålskorstenar för snedtak

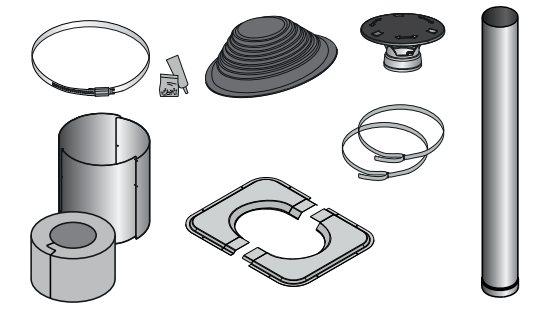
Utformade för bastur med ett utrymme mellan inner- och yttertak. Innehåller ett regnskydd, en regnkrage för snedtak, värmeisolering, en meter långt stålrör som ansluts till aggregatet och annan utrustning för att slutföra installationen. Färger: stål (WHP-AS) och svart (WHP-ASM).



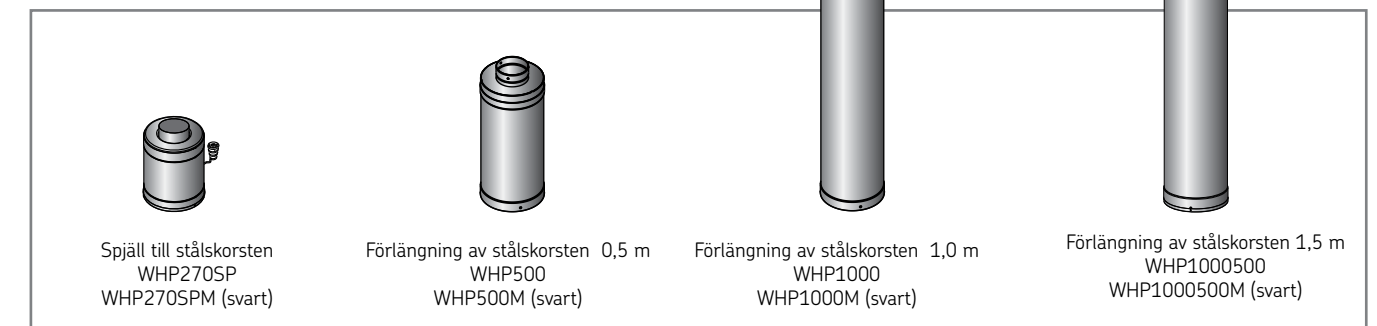
WHP-AS / WHP-ASM (svart)

Utrustningspaket för stålskorstenar för platta tak

Utformade för bastur med ett utrymme mellan inner- och yttertak. Innehåller ett regnskydd, en regnkrage för platta tak, värmeisolering, en meter långt stålrör som ansluts till aggregatet och annan utrustning för att slutföra installationen. Färger: stål (WHP-ASSYM) och svart (WHP-ASSYMM).



WHP-ASSYM / WHP-ASSYMM (svart)

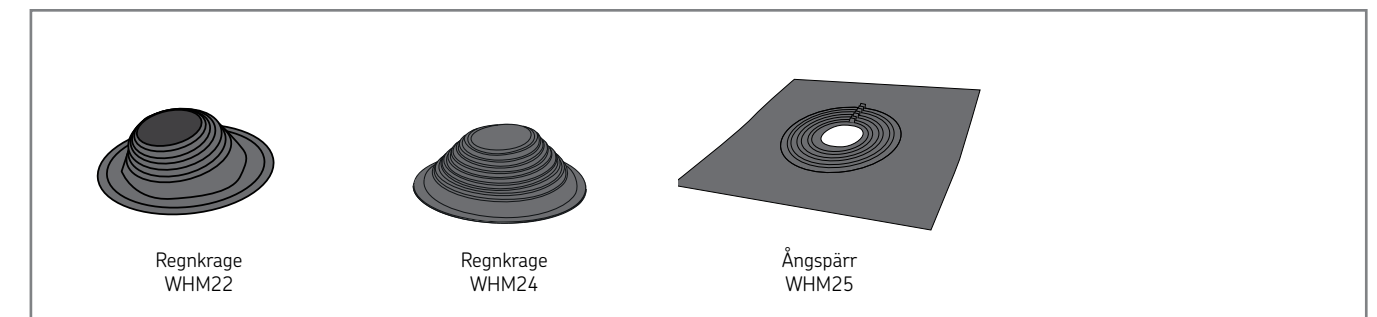


Spjäll till stålskorsten
WHP270SP
WHP270SPM (svart)

Förlängning av stålskorsten 0,5 m
WHP500
WHP500M (svart)

Förlängning av stålskorsten 1,0 m
WHP1000
WHP1000M (svart)

Förlängning av stålskorsten 1,5 m
WHP1000500
WHP1000500M (svart)



Regnkrage
WHM22

Regnkrage
WHM24

Ångspärr
WHM25

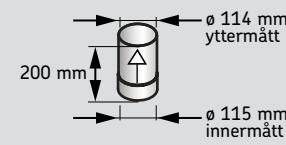


Rökrör

Rökrör som tillverkats av rostfritt eller brännlackerat stål finns tillgängliga till alla Harvias vedeldade bastuaggregat (förutom Harvia 50). Harvias rökrör är CE-märkta.

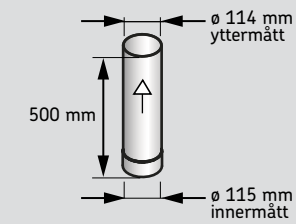
RÖKRÖR 0,2 m

WZ11520, blank rostfri 0,7 mm



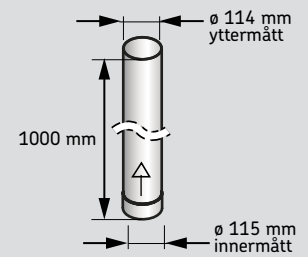
RÖKRÖR 0,5 m

WZ050M, lackerat stål 2,0 mm
WZ11550, blank rostfri 0,7 mm



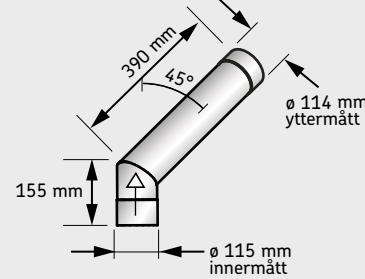
RÖKRÖR 1,0 m

WZ100M, lackerat stål 2,0 mm
WZ115100, blank rostfri 0,7 mm

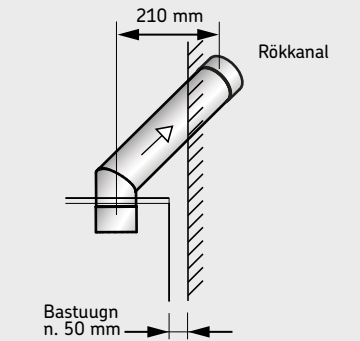
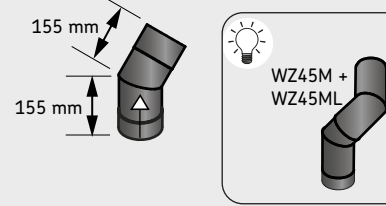


VINKELRÖR 45°

WZ45M, lackerat stål 2,0 mm
WZ45ST, blank rostfri 0,7 mm

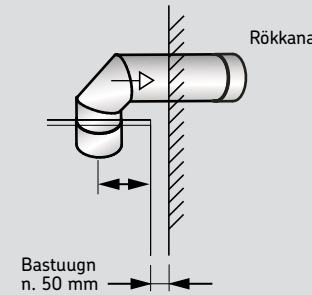
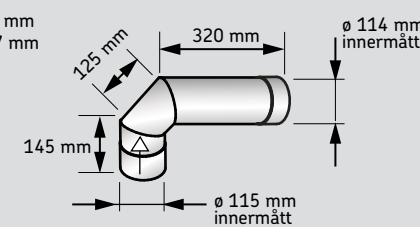


WZ45ML, lackerat stål 2,0 mm



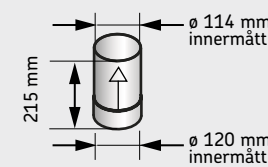
VINKELRÖR 90°

WZ90M, lackerat stål 2,0 mm
WZ90ST, blank rostfri 0,7 mm



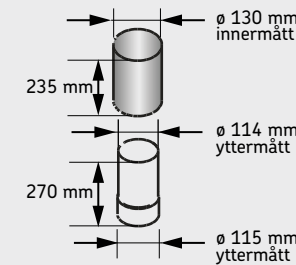
FÖRMINSKNING 120/115

WZ115120, blank rostfri 0,7 mm



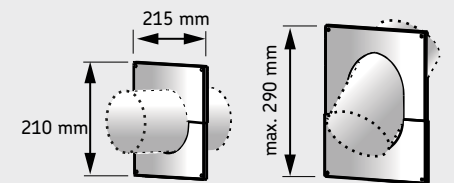
VÄRMESKYDDSRÖR

WZ020130, blank rostfri 0,7 mm



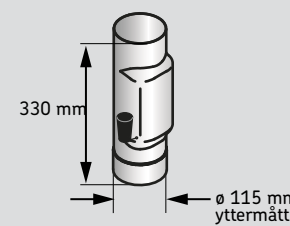
RÖKRÖRETS GENOMFÖRINGSKRAGE

WZ020115, blank rostfri 0,7 mm



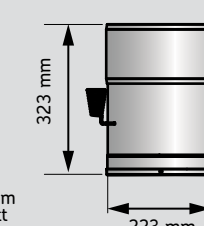
SPJÄLL

WZ115030SP, blank rostfri 0,7 mm



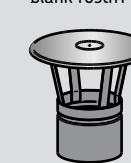
SPJÄLL

WHP270SP, blank rostfri
WHP270SPM, svart



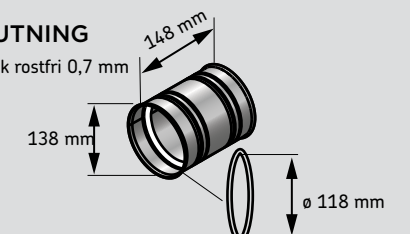
REGNSKYDD

WZ030115, blank rostfri 0,7 mm



MURANSLUTNING

WZ011115, blank rostfri 0,7 mm



Muranslutningen muras i röckanalens öppning, anhan tätning behövs inte – lätt och inget skräp. Det finns en tätning på insidan. Muranslutningen kan användas både vid anslutning baktill och upptill.



På sidan 43
hittar du kompatibla
golvskyddsplåtar

Skyddsväggar

De hållbara, testade och säkra Harvia skyddsväggarna minskar märkbart säkerhetsavståndet till brännbara material, vilket i praktiken betyder att bastuaggregatet kan få plats i ett mindre utrymme. Skyddsväggar förhindrar att timmerväggen sätter sig. Harvia skyddsväggen och det CE-märkta Harvia bastuaggregatet bildar tillsammans en beprövad och fungerande helhet.

Skyddsväggen fästs vid bastuaggregatet och den har samma form som bastuaggregatet, vilket gör att helheten är mer stilren. Eftersom skyddsväggarna utformas separat för varje aggregatmodell, har designen och skyddsförmågan tagits fram utan kompromisser.

Skyddsväggen finns både som ett heltäckande skydd och som skydd för bara ena sidan som kan monteras på valfri sida av bastuaggregatet. Skyddsväggen är tillverkad av en målad, aluminiumförzinkad stålskiva. Den kan monteras horisontellt så nära som 50 mm ifrån brännbara material.

Golvskyddsplåt för eldstad

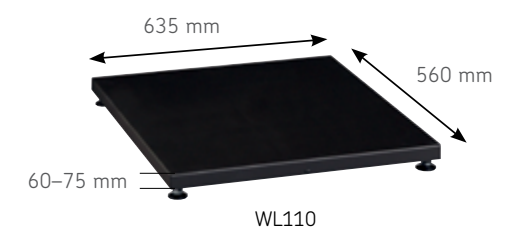
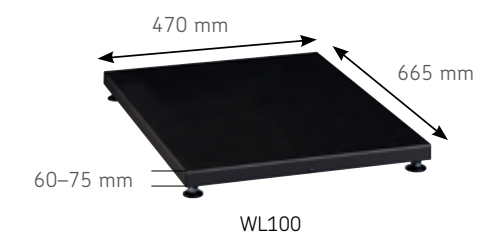
Golvskyddsplåt används vid behov till exempel då eldstaden placeras på ett klinkergolv med vattenisolering.

Obs! Golvet framför eldstaden måste skyddas med en gnistplåt.



Skyddsvägg	Bastuaggregat	
	WL400	M3 M3SL
	WL425	Harvia 16
	WL450	M3 M3SL
	WL475	Harvia 16
	WL500	Pro 20 Pro 20 LS Pro 20 RS Pro 20 Pro 20 SL Pro 20 Duo
	WL525	22 GreenFlame
	WL530	22 GreenFlame ES
	WL550	Pro 20 Pro 20 Pro 20 SL Pro 20 Duo
	WL575	22 GreenFlame
	WL580	22 GreenFlame ES
	WL585	22 GreenFlame LS 22 GreenFlame RS

Skyddsvägg	Bastuaggregat	
	WL590	Pro 20 LS Pro 20 RS
	WL600	Pro 20 ES
	WL650	Pro 20 ES
	WL700	Pro 26
	WL750	Pro 26
	WL800	Pro 36 Pro 36 Duo
	WL850	Pro 36 Pro 36 Duo
	WL200	Legend 150 Legend 150 SL Legend 240 GreenFlame Legend 240 SL/Duo Legend 300 Legend 300 Duo



Bastustenar

Olivindiabas

Olivindiabas, som till sin struktur är hållbar och har en hög specifik vikt, lagrar och avger värme väl och ger fantastiska bad.

- AC3000, Ø 5–10 cm, 20 kg/låda
- AC3020, Ø 10–15 cm, 20 kg/låda

Elite Pro Heavy Duty

Bastustenarna Harvia Elite Pro Heavy Duty är tillverkade av finsk olivindiabas av högsta kvalitet och de har värmebehandlats vid cirka 1000 graders temperatur, vilket säkerställer deras långa livslängd och gör dem till ett utmärkt val av sten för allmänna bastur som används aktivt.

- AC3050, Ø 5–10 cm, 20 kg/låda
- AC3055, Ø 10–15 cm, 20 kg/låda

Svart vulkanit

Mörk vulkanit är en småkornig mörkgrå bastusten som blir nästan svart när den är våt, vilket ger bastun ett unikt utseende.

- AC3040, Ø 5–10 cm, 20 kg/låda
- AC3045, Ø 10–15 cm, 20 kg/låda

Rundade bastustenar

De rundade bastustenarna i olivindiabas påminner om naturliga runda stenar från stora forsar. De ger bastuaggregatets översta stenskikt ett elegant utseende. För elaggregat och vedeldade aggregat med litet stenmagasin rekommenderar vi att man använder runda bastustenar av samma storlek och att de placeras ovanpå bastustenarna med blockyta, vilket ökar vattnets förångningsyta längre ned i stenmagasinet. Då kan vattnet inte rinna direkt genom stenmagasinet. Med denna kombination får du en mjuk ånga och en effektiv värmeproduktion.

- R-991, Ø 5–10 cm, 15 kg/låda
- R-995, Ø 10–15 cm, 20 kg/låda

Dekorationsstenar

Red Granite-dekorationsstenar

Röd granit är en stilfull dekorationssten som förutom att ge mjuka bastubad också skapar en varm stämning i din bastu.

- AC5000, Ø 5–10 cm, 10 kg/låda

Vita dekorationsstenar

De vita dekorationsstenarna ger mjuka bastubad och skapar ett fräscht utseende i din bastu.

- AC4000, Ø 5–10 cm, 10 kg/låda



Byte av bastustenar årligen:

- förlänger aggregatets livslängd
- sparar energi
- håller basturummet rent
- garanterar den bästa bastu- och ångupplevelsen



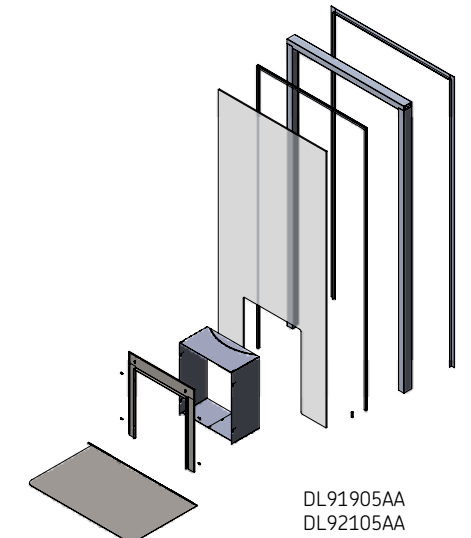
Glasvägg Harvia Duo

Glasväggen Harvia Duo är helt enkelt en lysande innovation. Harvias Duo-glasvägg, som används tillsammans med ett Duo-bastuaggregat, är inte bara en snygg inredningsdetalj utan även ett sätt att fördela värme och ljus mellan bastun och rummet intill. Glas tillåter värmen att överföras mellan två rum, bättre än en murad vägg.

Du kan även montera bastuaggregatet och glasväggen så att bastuaggregatets lucka öppnas mot terrassen och glasväggen släpper in det naturliga ljuset i bastun. Ett ljus frostat glas möjliggör stora glasytor i utomhusbastur.

Glasvägg Duo är en enkel lösning

- Du slipper murningsarbete
- Alla nödvändiga delar ingår i leveransen, även skyddsplåtar för eldstadsförlängningen och golvet framför luckan
- På bastusidan kan du njuta av Duo-aggregatets alla fördelar: bastun hålls ren och snygg och lavarna kan placeras lika fritt som i en elektrisk bastu



Produkt	Produktens storlek				Glass, tjocklek 8 mm	
	Aluminium karm mm	Karm färg	Karmin djup mm	Vikt kg	Storlek mm	Färg**
DL91905AA	890 x 1890*	vit	60	39	820 x 1820	satin
DL92105AA	890 x 2050*	vit	60	43	820 x 2020	satin

* Monteringsöppningens storlek med karmar DL91905AA = min. 900 x 1 900 mm, DL92105AA = min. 900 x 2 100 mm.

** Glaset innehåller inget järn. Därför skiftar glasets färg inte i grönt, utan är helt vit.

UPPVÄRMNING AV VATTEN



Harvia-gryta 50 liter

Tack vare eldstadens konstruktion i bastugrytan på 50 liter sker förbränningen lugnt och värmen riktas rakt mot innergrytans nedre del så att vattnet värms upp effektivt. Den utbytbara eldstaden säkrar att produkten har en lång livslängd.

Ytterhöljet för grytan på 50 L är tillverkad i rostfri stål.

Mått: bredd 435 mm, djup 500 mm, höjd 700 mm, vikt 36 kg
rököppningens diameter 115 mm



WP500

Harvia-gryta 80 liter

I bastugrytan på 80 liter finns en traditionell isolering av vermiculitmassa som gör att ytterytan på grytan inte blir så het. Ytterhöljet på Harvia-bastugrytan på 80 l är svartmålat.

Mått: bredd 590 mm, djup 590 mm, höjd 810 mm, vikt 85 kg
rököppningens diameter 140 mm



WP800

Harvia skorstensmonterade vattenvärmare

Den skorstensmonterade vattenvärmaren (22l) monteras direkt på bastuugnen. Vattnet värms upp snabbt eftersom rökröret som går genom behållaren är vattenbehållarens vägg. Passar Harvias alla vedeldade bastuugnar förutom modellen Harvia 50.

Mått: bredd 355 mm, djup 190 mm, höjd 410 mm, rököppningens diameter 115 mm



WP220ST

Legend vattenvärmare, 25 liter

Den skorstensmonterade vattenvärmaren, som matchar med Legend modellerna, värmer snabbt upp vattnet. Vattenvärmaren för Legend, som rymmer 25 liter, gör din bastu till kungen av alla stugbastur. Kranen har flyttats bort från den varma vattenbehållaren och bastuugnen för säkrare användning och användarvänlighet. Du behöver inte längre vara rädd för hetvattenstänk.

Mått: bredd 360 mm, djup 360 mm, höjd 910 mm (vattenbehållarens höjd 450 mm), vikt 10 kg



WP250LD

Harvia Thermio vattenvärmare, 25 liter

Thermio vattenvärmaren har ett elegant ytterhölje i stål och passar in i vilken bastu som helst. Thermio-vattenvärmaren värmer snabbt upp vattnet, eftersom rökröret även fungerar som vattenbehållarens vägg. Kranen har flyttats bort från den varma vattenbehållaren och bastuugnen. Du kan fästa vattenkranen på tre olika sätt på bastulaven eller väggen. Kranen är säkrare att använda och du behöver inte vara rädd för heta vattenstänk.

Mått: bredd 360 mm, djup 280 mm, höjd 910 mm (vattenbehållarens höjd 450 mm), vikt 7 kg, rököppningens diameter 115 mm



WP250TH

Trygg kranlösning

Kranen i Legend och Thermio har flyttats bort från den heta vattenbehållaren och bastuugnen. En svart silikon slang på ett par meter löper från undersidan av vattenbehållaren och i dess ända finns vattenkranen.

Med hjälp av fästjärnet kan kranen fästas under kanten på laven eller integreras i laven genom kantplanket. Med hjälp av fästjärnet kan kranen även vägghämmas.



Harvia elektrisk vattenvärmare

Harvias elektriska vattenvärmare monteras på väggen. Den lättanvända och effektiva vattenvärmaren är avsedd för platser utan varmt vattenledningsnät, såsom bastu och kök i sommarstugor, raststugor och vandrarstugor. Behållaren har en volym på 27 liter. Vattnet värms upp på varmhållningsplattan i botten av behållaren, vilket gör vattenvärmaren lätt att rengöra. Temperaturen justeras enkelt med en termostat. Välj pålitlig och hållbar Harvia-kvalitet och njut av varma tvätt- och bastustunder.

Mått: bredd 420 mm, djup 210 mm, höjd 400 mm



WP350ST

BASTUTILLBEHÖR



Fler
bastuprodukter
hittar du på
www.harvia.com

Bastustävor och bastuskoppor



Stäva och skopa
SAC10111



Bastuproduktpaket, stål
SA006



Bastuproduktpaket, svart stål
SA007



Legend stäva
SASPO100

Legend skopa
SASPO101

Doftämnen



Bastudofter 400 ml
Eukalyptus SAC25021, Tall SAC25023,
Pepparmint SAC25024, Björk SAC25022,
Tjära SAC25025



Bastu- och ångdoftset
5x10 ml
SAC25100



Mätare



Termometer och hygrometer
A-210-THS



Legend Temperaturmätare
SASP0104

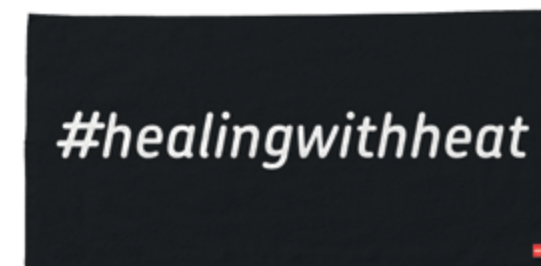


Legend klädhängare
SASPO103

Textiler



Handduk med Harvia-logotyp
70x140 cm, SAC80401
35x55 cm, SAC80402



#healingwithheat handduk, 90x170 cm
SAC80400

Underhåll



Bastuvårdspaket
SAC25070



Rengöringsmedel
för bastuaggregat, 500 ml
SAC25041



Rengöringsmedel
för bastu, 500 ml



Legend vedkorg
SASPO102

TEKNISK DATA

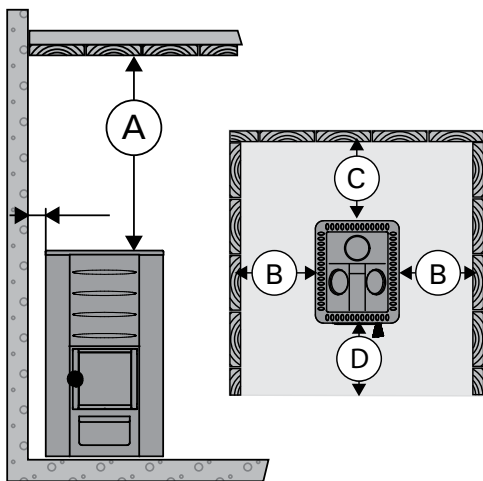
Bastuaggregat	Produktkod	Bastutorlek min.-max. m ³	Mått b x d x h mm	Vikt kg	Stenmagasin för max. 1) kg	Säkerhetsavstånd till brännbara material mm				Bastuns minsta höjd mm 2)	Säkerhetsavstånd till brinnande material med skyddsvägg, mm			Rököppningens diameter mm	Rököppningens placering, mm			Skyddsvägg	Golvskyddsplåt
						A min	B min	C min	D min		B min	C min	D min		X	Y	Z		
M3	WKPM3	6-13	390 x 430 x 710	45	30	1300	300	300	300	1915 (+60)	80	80	300	115	560	640	120	WL400/WL450	WL100
16	WKP16	6-16	420 x 450 x 735	46	36	1300	300	350	400	2035 (+60)	62	62	400	115	560	635	130	WL425/WL475	WL100
Pro 20	WKP200	8-20	430 x 510 x 760 (+30)	60	40	1300	300	300	300	2060 (+60)	92	92	422	115	560	670	120	WL500/WL550	WL100
Pro 20 ES	WKP200ES	8-20	430 x 650 x 760 (+30)	75	40	1300	300	300	300	2060 (+60)	92	92	422	115	560	670	120	WL600/WL650	WL100
Pro 20 LS	WKLI22GLSM	8-20	580 x 510 x 760 (+30)	65	40	1300	300	300	300	2060 (+60)	92	92	422	115	560	670	120	WL500/WL590	WL110
Pro 20 RS	WKP200RS	8-20	580 x 510 x 760 (+30)	65	40	1300	300	300	300	2060 (+60)	92	92	422	115	560	670	120	WL500/WL590	WL110
Linear 22 GreenFlame	WKLI22GM	9-18	450 x 510 x 770 (+30)	73	40	1265	400	380	500	2035 (+60)	110	110	500	115	558	708	136	WL525/WL575	WL100
Linear 22 ES GreenFlame	WKLI22GESM	9-18	450 x 660 x 770 (+30)	83	40	1265	400	380	500	2035 (+60)	110	110	500	115	558	708	136	WL530/WL580	WL100
Linear 22 LS GreenFlame	WKPH22GLSM	9-18	550 x 510 x 770 (+30)	78	40	1265	400	380	500	2035 (+60)	110	110	500	115	558	708	136	WL525/WL585	WL110
Linear 22 RS GreenFlame	WKLI22GRSM	9-18	550 x 510 x 770 (+30)	78	40	1265	400	380	500	2035 (+60)	110	110	500	115	558	708	136	WL525/WL585	WL110
Pro 26	WKP260	10-26	430 x 510 x 810 (+30)	65	50	1280	375	375	375	2090 (+60)	103	103	526	115	690	750	130	WL700/WL750	WL100
Pro 36	WKP360	14-36	510 x 510 x 810 (+30)	70	60	1250	500	500	500	2060 (+60)	120	120	422	115	680	750	130	WL800/WL850	WL110
Legend 150	WK150LD	6-13	530 x 530 x 740 (+30)	58	120	1000	200	250	500	1740 (+60)	65	65	500	115	560	640	180 ± 5	WL200	WL100
Legend 240 GreenFlame	WK200LD	10-20	600 x 600 x 830 (+30)	82	200	1200	200	250	630	2035 (+60)	65	65	630	115	560	670	200 ± 5	WL200	WL100
Legend 300	WK300LD	14-28	600 x 660 x 1040 (+30)	94	260	1000	200	250	680	2040 (+60)	65	65	680	115	690	750	210 ± 5	WL200	WL100
50	WK500	20-50	510 x 720 x 1050 (+30)	160	120	1250	500	500	500	2250 (+60)	-	-	-	140	890	1090	130	-	-

Bastuaggregat	Produktkod	Bastutorlek min.-max. m ³	Mått b x d x h	Vikt kg	Stenmagasin för max. 1) kg	Säkerhetsavstånd till brännbara material mm				Bastuns minsta höjd mm 2)	Säkerhetsavstånd till brinnande material med skyddsvägg, mm			Rököppningens diameter mm	Rököppningens placering, mm			Skyddsvägg	Golvskyddsplåt
						A min	B min	C min	D min		B min	C min	D min		X	Y	Z		
M3 SL	WKM3SL	6-13	390 x (430 + 220) x 710 (+30)	50	30	1300	300	300	300	1915 (+60)	300	300	300	115	210	390	150	WL400/WL450	WL100
Pro 20 SL	WK200SL	8-20	430 x (510 + 220) x 760 (+30)	70	40	1300	300	300	300	2060 (+60)	300	300	300	115	210	390	150	WL500/WL550	WL100
Pro 20 Duo	WK200SLUX	8-20	430 x (510 + 280) x 760 (+30)	80	40	1300	300	300	300	2060 (+60)	300	300	300	115	405	485	150	WL500/WL550	WL100
Pro 36 Duo	WK300SLUX	14-36	510 x (510 + 280) x 810 (+30)	80	60	1250	500	500	500	2060 (+60)	500	500	500	115	405	485	150	WL800/WL850	WL110
Legend 150 SL	WK150DSL	6-13	530 x (530 + 200) x 740 (+30)	62	120	1000	200	250	500	1740 (+60)	200	250	500	115	210	390	150	WL200	WL100
Legend 240 SL	WK240DSL	10-24	600 x (600 + 180) x 830 (+30)	82	200	1000	200	250	630	1830 (+60)	200	250	630	115	210	390	150	WL200	WL100
Legend 240 Duo	WK240DLUX	10-24	600 x (600 + 180) x 830 (+30)	95	200	1000	200	250	630	1830 (+60)	200	250	630	115	405	485	120	WL200	WL100
Legend 300 Duo	WK300DLUX	15-30	600 x (660 + 120) x 1040 (+30)	99	260	1000	200	250	700	2040 (+60)	200	250	700	115	405	485	120	WL200	WL100

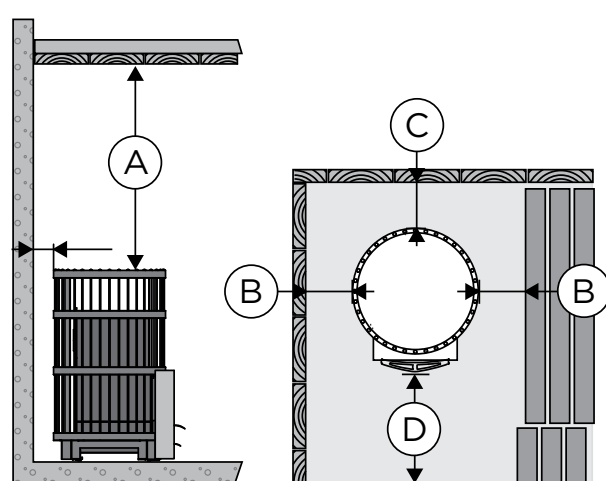
1) Hur många stenar som ryms i stenmagasinet beror på stenarnas sammansättning, form och hur de placeras. Harvia rekommenderar att du använder stenar med en diameter på 10-15 cm för vedeldade aggregat.

2) Aggregatets golvskyddsplåt ökar den minsta höjden med cirka 60 mm.

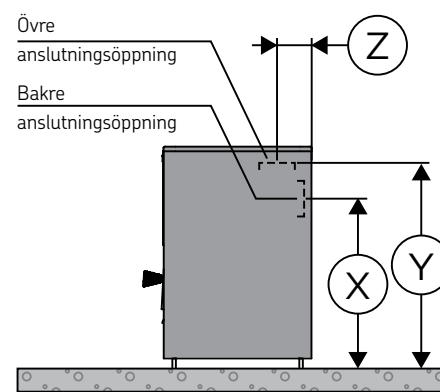
TRADITIONELL BASTUUGN



PELARAGGREGAT



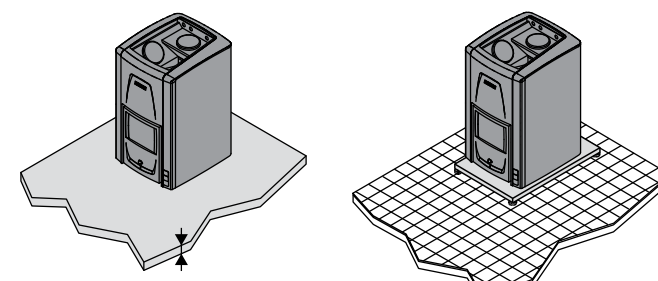
ANSLUTNINGSSÖPPNINGAR



SKYDD FÖR GOLVET

Betonggolv, utan klinkerbeläggning. Ugnen kan installeras direkt på betonggolvet, om betongplattans tjocklek är minst 60 mm. Säkerställ att inga elledningar eller vattenledningar finns i betongen under ugnen.

Golv med klinker. Klinkerns lim och murbruk samt vattenisoleringsmaterial som används under klinkers tål inte ugnens värmestrålning. Skydda golvet med Harvia golvskyddsplåt eller motsvarande värmestrålningsskydd.





Healing with heat



Hos världens största tillverkare av bastuaggregat hittar du ett bastuaggregat för alla bastur.



Healing with heat

Harvia grundades 1950 av Tapani Harvia och har sedan dess vuxit till ett internationellt bastu- och spaföretag. Vi kan erbjuda allt du behöver för din bastu. I Harvias bastur kombineras naturens element – trä, sten och vatten – och skapar en oas av avkoppling. Bastubad är en helhetsupplevelse, där du kan njuta av välbefinnande som bygger på finländska bastutraditioner. Den milda värmen i bastun har en positiv inverkan på din hälsa. Bland dess positiva effekter finns bland annat bättre blodcirkulation, lägre risk för hjärtsjukdomar, muskelåterhämtning, bättre sömn, minskad stress och bättre avslappning både fysiskt och psykiskt.



MUURAME, SUOMI



@ harviaglobal