

PUULÄMMITTEISET TUOTTEET

HARVIA

Sauna & Spa

Let's sauna.



PUUKIUKAAT | KIUKAIDEN LISÄVARUSTEET | VEDENLÄMMITTIMET

SUOMI

HARVIA

Sauna & Spa

Let's sauna.

SISÄLLYS

Suomalaista laatutyötä	5
Runkouudistus	5

VASTUULLISUUS 6

GreenFlame on Harvian vähäpäästöinen puukiuasmallisto	7
---	---

PUUKIUKAAT 8

Valitse kiuas lölymieltymyksiesi mukaan	8
Pikavinkit kiukaan valintaan	10
Harvia Legend	13
Harvia Cilindro	21
Harvia Linear 22 GreenFlame	25
Harvia Linear 18 Compact	28
Harvia 16	28
Harvia Linear 16	28
Harvia Pro	31
Harvia M3	36
Harvia M3 SL	36
Harvia 50, 50 SL	39

KIUKAIDEN LISÄVARUSTEET 40

Teräspiiput	40
Savuputket	43
Kiukaan suojaseinät	44
Kiukaan suoja-alustat	44
Kiuaskivet	46
Koristekivet	46
Harvia Duo -lasiseinä	49

VEDENLÄMMITYS 50

SAUNATARVIKKEET 52

TEKNISET TIEDOT 54

TERVEYTTÄ LÄMMÖLLÄ

#healingwithheat



Sauna tekee hyvää sydämelle

Kun saunot 2-3 kertaa viikossa pienennät sydän- ja verisuonitautien riskiä yli 20 % verrattuna kerran viikossa saunoviin. Riskit voivat vähentyä jopa 65 % saunoessasi vielä useammin.

Laukkanen, Khan, Zaccardi & Laukkanen 2015



Saunominen parantaa unen laatua

Tiesitkö, että saunominen lisää syvän unen määrää ja vähentää valveilla oloa merkittävästi? Tässä yksi hyvä syy saunoa jo tänään.

Putkonen & Elomaa 1976



Saunominen on verrattavissa liikuntasuoritukseen

Saunan lämpö tekee elimistöllesi samaa kuin liikunta. Sydän pumpkaa enemmän verta ja pintaverisuonet laajenevat. Saunan tuoma lämpöhoito tarjoaa näin liikunnan hyötyjä myös niille, joille liikunta on vaikeaa tai mahdotonta.

Brunt, Howard, Francisco, Ely, Minston 2016



Saunominen vähentää muistisairauksien riskiä

Tiesitkö, että saunomisella voit hidastaa tai jopa estää sairastumista muistisairauksiin? Kaksi saunomiskertaa viikossa vähentää dementiaan riskiä viidenneksellä niihin, jotka saunovat vain kerran viikossa. 4-7 kertaa viikossa saunovien riski sairastua muistisairauksiin on peräti yli 60 % pienempi.

Laukkanen, Kunutsor, Kauhanen & Laukkanen 2016



Saunan lämpö hellii ihoa

Saunominen parantaa ihon aineenvaihduntaa, kun pintaverisuonet laajenevat ja kuljettavat enemmän verta saunomisen aikana. Iho voi hyvin, säilyttää kosteuden ja pysyy näin kimmoisampana.

Viinikka 2020



Saunominen hoitaa lihaksia

Saunassa on hyvä rentouttaa rasittuneita lihaksia liikuntasuorituksen jälkeen, mutta saunominen ennen liikuntasuoritusta ehkäisee lihasten kipeytymistä ja lisää niiden liikkuvuutta harjoituksen jälkeen.

Khamwong, Paungmali, Pirunsan & Joseph 2015



Kiukaan varaosat löydät kätevästi
Harvian verkkokaupasta:

WEBSHOP.HARVIA.COM



Suomalaista laatutyötä

Halustamme kunnioittaa Suomessa valmistettuja tuotteita ja suomalaista laatutyötä, olemme hakeneet puulämmitteisille kiukaillemme Avainlipun. Kaikki puulämmitteiset kiukaamme valmistetaan yli 70 vuoden kokemuksella maailman suurimmassa kiuastehtaassa Muuramessa, Suomessa. Kotimainen tuotantomme varmistaa kiukaidemme korkean ja tasaisen laadun, tuotteidemme turvallisuuden ja takaa tuotteidemme erinomaisen saatavuuden. Avainlippulla haluamme korostaa perinteistä suomalaista tuotetta ja laatua, joka on erityisesti sauna-alalla maailmanlaajuisesti arvostettua.

Avainlippu on tae suomalaisesta työstä ja merkki tunnetaan hyvin Suomessa. Valitse vastuullinen vaihtoehto - valitse Harvia.

Runkouudistus

Uusi valmistusteknologia varmistaa puulämmitteisten kiukaidemme korkean ja tasaisen laadun sekä takaa kiukaillemme entistä paremmat toimitusajat. Pystymme uuden valmistuslinjaston myötä tehostamaan materiaalin käyttöä ja kierrätystä. Runkouudistus tuo puulämmitteisiin kiukaisiin entistä ilmatiiviimmät piippuliitännät, joiden kiinnitys varmistetaan mutterikiinnityksellä. Runkouudistuksen myötä tulitilan takaosa päivittyy kaksoisrakenteeseen, joka vahvistaa tulitilaa ja jäähdyttää kiukaan runkoa. Runkouudistus ei vaikuta kiukaiden ulkonäköön tai liitäntöjen asennusetäisyyksiin.

CE

Harvian puulämmitteiset kiukaat ja suojaseinät on testattu ulkopuolisessa laitoksessa, ja niille on myönnetty CE-merkintä. Kiukaat ja suojaseinät täyttävät täten kansainväliset tuotteeseen sekä palo- ja käyttöturvallisuuteen liittyvät vaatimukset.



1. Nuohousluukku (2 kpl)
2. Piipun liitäntä
3. Liitännän peitelevy
4. Tulitilan takaseinän suoja
5. Arina
6. Säätojalat
7. Tuhkaluukku
8. Lasiluukku

VASTUULLISUUS

Polta puuta puhtaasti puukiukaissa

Tiesitkö, että tavallasi syyttää on myös ympäristövaikutuksia? Polttopuiden päältä syyttäminen on ympäristöystävällisin ja energiatehokkain menetelmä, jossa savukaasut palavat puhtaammin ja tuottavat mahdollisimman vähän savua.

Vierestä löydät vinkkimme ekologisemman ja tehokkaamman puun polton saavuttamiseksi:

- 1 Aseta puut tulisijaan vaakatasoon jättäen noin puolet tulipesän tilasta tyhjäksi.
- 2 Pienemmät sytykepuut ja muut sytykkeet asetetaan puiden päälle.
- 3 Sytytä päälle asetetut sytykkeet useasta kohdasta, jotta tuli palaa tasaisesti alaspäin edeten.
- 4 Käytä kuivia puita, kosteiden puiden poltto tuhlaa energiaa.
- 5 Huolehdi tulisijan nuohoamisesta - nokeentuneet tulisijat ja hormit kuluttavat paljon energiaa.

GreenFlame on Harvian vähäpäästöinen puukiuasmallisto

Harvian Legend GreenFlame, joka julkaistiin vuonna 2020, käyttää täysin uudistettua puun puhtaampaa palamista edistävää tulipesää. Tulipesän rakenne vähentää pienhiukkaspäästöjä viidenneksellä ja häkäpäästöjä 70 prosenttia verrattuna samankokoiseen puukiuasmalliin.

Harvia on aktiivisesti mukana Itä-Suomen yliopiston monivuotisessa KIUAS-2-hankkeessa, jonka tarkoituksena on vähentää puukiukaiden päästöjä ja kehittää sertifikaattia kiukaiden hiukkaspäästöjen vertailuun. Uudistettu GreenFlame-tulipesä on osa Harvian pitkäaikaista kehitystyötä kohti puun puhtaampaa palamista ja päästöjen pienentämistä. Harvian pitkän tähtäimen suunnitelmana on puolittaa puukiukaiden pienhiukkaspäästöt.

Harvia GreenFlame -tulipesä on optimoitu puun puhtaampaa palamista varten. Suuri lasiluukku tuo tunnelmaa samalla, kun kiukaan edistyksellinen palotekniikka ja pitkäkestoinen rakenne takaavat vastuullisempaa saunomista.

Harvia Legend 240 GreenFlame -puukiukaan suuren lasiluukun takana loimuava tuli palaa puhtaasti – sinä saat vain nauttia maagisen rauhoittavasta tunnelmasta. Keskikokoiseen saunaan sopiva kiuas on vähäpäästöinen, kestävä ja helppokäyttöinen. Mahtava kivimäärä takaa savusaunamaisen pehmeät lölyt. Tutustu tuotteeseen sivulla 15.

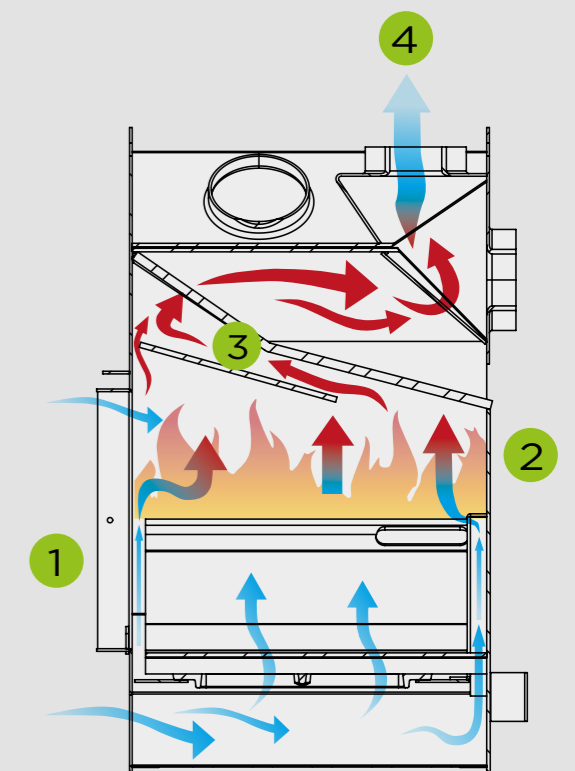


Harvia Linear 22 GreenFlame edistää puun puhtaampaa palamista ja sen suuri lasiluukku tuo tulen kauniisti esille saunassa. Aiempaa vähäpäästöisempi kiuas sopii keskikokoiseen saunaan ja GreenFlame-tekniikka varmistaa puun hallitun palamisen, kiukaan varman toiminnan sekä pitkän käyttöiän. Tutustu tuotteeseen sivulla 25.



GreenFlame

- ✓ Edistyksellinen palotekniikka
- ✓ 70 % pienemmät häkäpäästöt
- ✓ Alhaisemmat pienhiukkaspäästöt
- ✓ Pitkäikäinen rakenne



- 1 Ilma ohjautuu tuhkalaatikon ja luukun kautta ohjatuksi tulipesään.
- 2 Ilma sekoittuu tasaisesti palotapahtumaan ja saa aikaan puhtaan palamisen.
- 3 Kuumat palokaasut kiertävät kiukaan yläosan kanavistoa pitkin ja luovuttavat lämmön tehokkaasti kiukaan runkoon, kiviin ja saunaan.
- 4 Savukaasut poistuvat savupiippuun.

PUUKIUKAAT



Valitse kiuas lölymieltyksiesi mukaan

Pidätkö kovista ja kuumista löylyistä, onko kosteat ja pehmeät lölyt enemmän mieleesi vai kenties näiden yhdistelmä? Lölytaulukon avulla löydät omaan käyttöösi sopivan kiukaan, muistathan huomioida kiuasta valittaessa myös saunan koon.

Pehmeät lölyt

Suuren kivimassan omaavat kiukaat ovat oikea ratkaisu, jos kaipaat pehmeitä löylyjä. Saunan lämpötila pysyy maltillisena ja suuri kivimassa takaa kosteat ja riittoiset lölyt. Puulämmitteisiin kiukaisiin voit lisätä Legend-piippusuojan, joka lisää kivimäärää entisestään.

Kipakat lölyt

Perinteseet kuumat ja kipakat lölyt saat Harvian perinteisillä puulämmitteisillä kiukailla, joissa kivimäärä on pienempi kuin pilarimallin kiukaissa. Sauna lämpenee nopeasti kuumaksi ja tunnet lölyt ihollasi jokaisella heitolla.

Pehmeän lölyn omaavat kiukaat tunnistat tästä symbolista



Kipakan lölyn omaavat kiukaat tunnistat tästä symbolista



Neljä kiuasvaihtoehtoa puulämmitteiseen saunaan



PERINTEINEN



VESISÄILIÖLLÄ



PILARIKIUKAAT

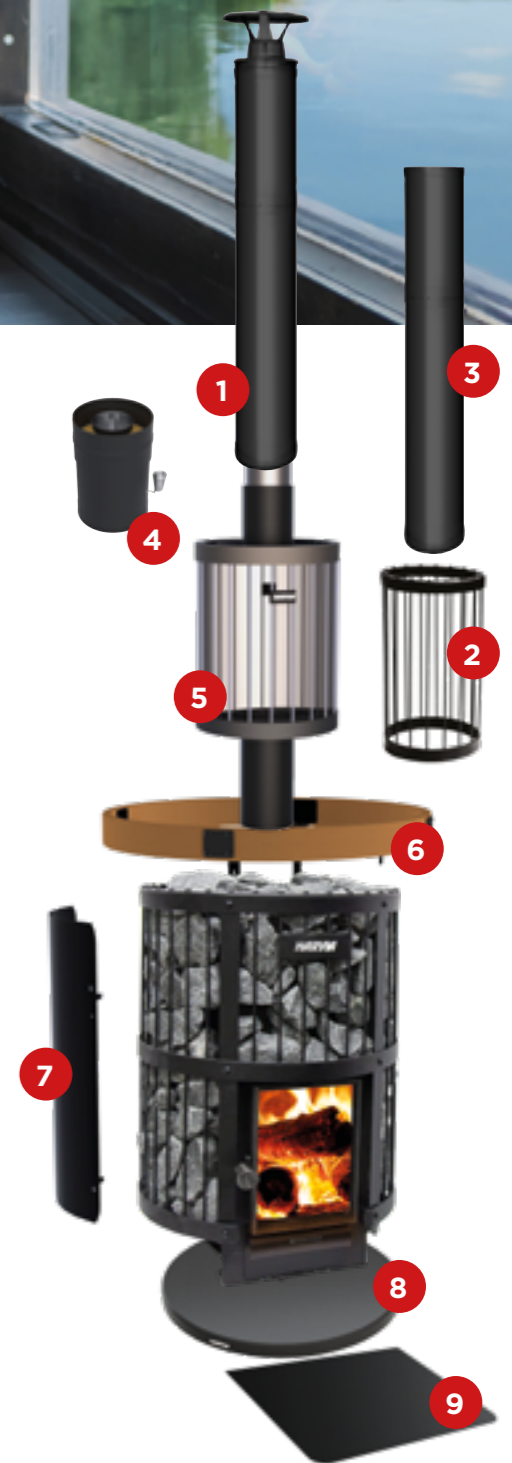


SEINÄNLÄPIMALLI

Kiukaiden lisävarusteet

- Puulämmitteisistä kiuasta valittaessa on hyvä huomioida myös saunan turvallisuutta lisäävät kiukaan lisävarvikkeet. Lisävarvikkeet ovat CE-hyväksytyjä ja aina turvallisia käyttää.
- Kiukaan suojaseinillä voidaan pienentää kiukaan suojaetäisyyksiä ja sen tarvitsemää tilaa saunassa
- Kiukaan suoja-alusta suojaa puisen lattian ja laattalattian vedeneristyksen. Alustan säätöjalat helpottavat myös kiukaan asennusta
- Savu- ja kulmaputkien avulla kiuas voidaan liittää helposti hormiin kiukaan päältä tai takaa
- Lämpöeristetty Harvian Teräspiippu soveltuu ulkosaunoihin ja sillä voidaan ohjata palokaasut turvallisesti ulos saunasta
- Piippumallin vesisäiliöllä lämmität helposti ja nopeasti lisää käyttövetä
- Legend-savuputkensuoja lisää kiukaan kivimäärää entisestään ja parantaa löylyominaisuuksia samalla pienentäen savuputken suojaetäisyyttä

1. Teräspiippu
2. Savuputkensuoja
3. Teräspiipun jatke
4. Teräspiipun savupelti
5. Vedenlämmitin
6. Suojakaide
7. Suojaseinä
8. Tulisijan suoja-alusta
9. Kiukaan eduspelti





Pikavinkit kiukaan valintaan

1. Asennuskohde

Uusi asennuskohde mahdollistaa kiukaan vapaamman sijoittelun. Laske kiukaan tilavuus ja kiukaan tehon tarve. Huomioi laskelmissa seinärakenteet, esim. hirsirakennus vaatii enemmän tehoa kiukaalta. Vanhassa saunassa on hyvä huomioida sen tuomat rajoitteet, kuten asennustilan leveys, hormin sijainti ja kulku kiukaalle. Tarkista saunan tilavuus ja laske tarvittava kiukaan teho. Voit verrata saatua tulosta aikaisempaan kiukaan tehoon. Onko aikaisempi kiuas ollut riittävän tehokas? Suuret ja massiivipuiset saunat, kuten hirsisaunat vaativat suuritehoisen kiukaan ja hyvän ilmankierron.

2. Tarkista hormin sijainti ja liitäntäsuunta

Tarkista tuleeko hormiliitäntä kiukaalle päältä vai takaa.

3. Suojaa seinärakenteet

Suojaseinillä voi suojata rakenteet ja lauteet lämmöltä ja löylyvedeltä.

4. Suojaa lattia

Kiukaan suoja-alustalle on tarvetta, jos lattia on palavaa tai lattia on vesieristetty ja laatoitettu.

5. Tarvitseteko pesuvettä?

Kiukaan vesisäiliöllä tai piippumallin vedenlämmittimellä lämmität pesuveden kätevästi.

6. Savupelti

Varmista paikalliset rakennusmääräykset, että tarvitseeko kiuas savupeltiä.

7. Lisää mukavuutta seinänläpimallilla

SL- ja DUO- mallien kiukaita lämmitetään saunan ulkopuolelta, mikä lisää kiukaan käyttömukavuutta ja mahdollistaa vapaammat lauderatkaisut.

8. Piipun kunto

Ennen uuden kiukaan asennusta on aina hyvä tarkistaa savuhormin ja putkien kunto valon avulla. Piipussa ei saa olla reikiä tai ahdistumaa ja se tulee nuohota vuosittain. Hyvin huollettu piippu on pitkäikäinen ja varmistaa kiuas lämmittää saunan tehokkaasti.

Lisää vinkkejä
kiukaan valintaan
löydät osoitteesta:
www.harvia.fi

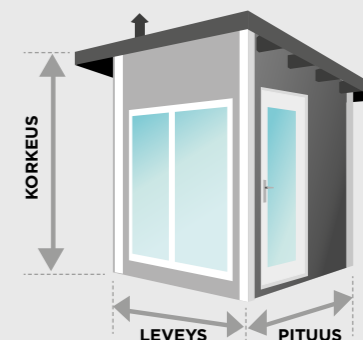


Kiukaan tehon valinnassa huomioitavaa

Aloita kiukaan tehon valinta mittaamalla saunasi kuutiotilavuus:

$$k \times l \times p = m^3$$

- Jokaista eristämätöntä neliometriä kohti lisätään saunan tilavuuteen 1,2 kuutiota.
- Mikäli saunan sisäpinta on eristämätöntä hirttä, kerro kuutiotilavuus 1,5:llä



Kiuas	Löyly	Saunan koko
M3 / M3 SL	🔥🔥🔥	6-13 m ³
16 / Linear 16	🔥🔥🔥	6-13 m ³
Legend 150 / Legend 150 SL	🔥🔥🔥	6-13 m ³
Cilindro 16	🔥🔥🔥	6-13 m ³
Linear 18 Compact	🔥🔥🔥	5-18 m ³
Linear 22 / 22 ES GreenFlame	🔥🔥🔥	9-18 m ³
Linear 22 RS/LS GreenFlame	🔥🔥🔥	9-18 m ³
Pro 20 / Pro 20 SL / Pro 20 Duo	🔥🔥🔥	8-20 m ³
Pro 20 ES / Pro 20 RS / Pro 20 LS	🔥🔥🔥	8-20 m ³
Cilindro 20	🔥🔥🔥	8-20 m ³
Legend 240 GreenFlame	🔥🔥🔥	10-20 m ³
Legend 240 DUO	🔥🔥🔥	10-24 m ³
Pro 26	🔥🔥🔥	10-26 m ³
Legend 300 / Legend 300 DUO	🔥🔥🔥	14-28 m ³
Pro 36 / Pro 36 DUO	🔥🔥🔥	14-36 m ³
50 / 50SL	🔥🔥🔥	20-50 m ³



Legend

- tarinoita löylystä

Harvia Legend on tarina aitoudesta ja erittäin kestävästä Harvia-laadusta. Jokainen Harvia Legend on osa vuonna 1950 perustetun Harvian, nykyisin maailman suurimman kiuasvalmistajan, sankaritarinaa. Jokainen Legend-tuote on käsin tehty, Harvian pajamestarin taidonnäyte. Valitse Legend – siitä alkaa sinun legendaarinen saunatarinasi.

Harvia Legend tarjoaa saunojalle löylyelämyksen, jolla ei ole vertaa. Tämä suuri kiuas vie saunojan aikakaudelle, jolloin kiuas sai syntynsä – se on kiuas aidoimmillaan. Legendin patinoitu teräskehikko pitää sisällään suuren kivimäärän, joka lämmitessään tuottaa mahtavat löylyt isompaankin saunaan. Kivitiilan avoimen rakenteen ansiosta koko kiukaan ulkopinta on saunojan käytössä löylynheittoa varten. Suureen kivimäärään varautunut lämpö mahdollistaa myös reilumman löylynheiton jopa matalassa lämpötilassa – saat saunaasi miellyttävän kosteat löylyt.



Legend 150
WK150LD

Harvia Legend 150

Harvia Legend 150 tarjoaa miellyttävän kosteat löylyt pieneköön saunaan. Kiuas on ilo silmälle ja kylpijille. Harvia Legend 150 on varustettu valuraudalla kehystetyllä lasiluukulla, jonka läpi tulen loimu luo saunaan lisää tunnelmaa. Kiukaassa on asennusta helpottavat säädettävät jalat.



Legend 300
WKLE36M

Harvia Legend 300

Harvia Legend 300 antaa mahtavat löylyt keskisuuriin ja suuriin saunoihin. Kiukaassa on suuri tyylikäs, teräksellä kehystetty lasiluukku. Reilunkokoiseen tulitilaan mahtuu pidemmätkin polttopuut, max. 47 cm. Kiukaassa on asennusta helpottavat säädettävät jalat.



Legend 240 GreenFlame
WKLE20GM

Harvia Legend 240 GreenFlame

Harvia Legend 240 GreenFlame -puukiukaan suuren lasiluukun takana loimuava tuli palaa puhtaasti – sinä saat vain nauttia maagisen rauhoittavasta tunnelmasta. Keskkokoiseen saunaan sopiva kiuas on vähäpäästöinen, kestävä ja helppokäyttöinen.

Mahtava kivimäärä takaa savusaunamaisen pehmeät löylyt. Kiukaan sydän on täysin uudistunut GreenFlame 20 -tulipesä, joka on kehitetty puhtaan palamisen ehdoilla. Sen ansiosta puunpolton pienhiukkaspäästöt ovat viidenneksen aiempaa pienemmät ja häkäpäästöt ovat 70 % alhaisemmat. Hallitumpi palaminen ja vaihdettavat osat pidentävät myös kiukaan käyttöikä.



 GreenFlame

Kiuasmalli	Saunan koko m ²	Mitat lev x syv x kork mm	Suojaetäisyydet palaviin materiaaleihin (ilman suojaesineitä) mm				Paino kg	Kiuskiviä kg
			Kattoon	Sivuille	Taakse	Eteen		
WK150LD	6-13	530 x 530 x 740 (+30)	1000	200	250	500	58	120
WKLE20GM	10-20	600 x 600 x 830 (+30)	1200	200	250	630	82	200
WKLE36M	14-28	600 x 660 x 1040 (+30)	1000	200	250	680	94	260



Harvia Legend seinän läpi lämmitettävät kiukaat

Harvia Legend -puukiukaat tarjoavat löylyelämyksen, jolla ei ole vertaakaan. Musta teräskehikko pitää sisällään mahtavan kivimäärän. Suureen kivimäärään varautunut lämpö mahdollistaa reilumman löylynheiton jopa matlassa lämpötilassa. Löyly ei lopu kesken, vaikka tuli hetkeksi sammuisikin. Harvian Legend Duo/SL -kiukaan tulipesä on saunatilan ulkopuolella ja kiuas asennetaan seinän läpi.

Legend-kiukaiden tulitilassa on nykyaikainen, palamisilmaa jakava arinarakenne. Osa palamisilmasta ohjataan tulitilan yläosaan, minkä ansiosta palaminen on tehokkaampaa ja puhtaampaa. Arinarakenne myös pidentää kiukaan käyttöikä. Tavallista pienemmät sivu- ja takapinnan suojaetäisyydet palaviin materiaaleihin mahdollistavat vapaamman laudesijoittelun.

Harvia Legend Duo

Harvia Legend 240 Duo -puukiukaan lasiluukun takana loimuava tuli luo takahuoneen tunnelmaa ja mahdollistaa saunan lämmityksen saunan ulkopuolelta. Harvia Legend 240 DUO -kiuas sopii keskikokoisiin saunoihin ja pitää sisällään suuren kivimäärän antaen ainutlaatuisen pehmeät ja kosteat löylyt.

Harvia DUO -kiukaat mahdollistavat vapaammat lauderatkaisut. Vedden lämmittäminen onnistuu kätevästi puukiukaisiin erikseen saatavilla olevalla ja piippuun asennettavalla vesisäiliöllä.



Harvia Legend SL

Legendin teräskehikko pitää sisällään mahtavan kivimäärän, josta lähtee mahtavan kosteat ja pehmeät löylyt. Kiuas sijoitetaan saunan puolelle ja puut laitetaan tulipesään seinän toiselta puolelta. Kiukaassa on säädettävät jalat ja myös luukun kätisyys on vaihdettavissa.



Legend 150 SL
WK150LDSL

Legend 240 SL
WKLE20SLM10

Kiuasmalli	Saunan koko m ³	Mitat lev x syv x kork mm	Suojaetäisyydet palaviin materiaaleihin (ilman suojaesineitä) mm				Paino kg	Kiuaskiviä kg
			Kattoon	Sivuille	Taakse	Eteen		
WK150LDSL	6-13	530 x (530 + 200) x 740 (+30)	1000	200	250	500	62	120
WKLE20SLM	10-24	600 x (600 + 180) x 830 (+30)	1000	200	250	630	82	200
WKLE20DUOMM	10-24	600 x (600 + 180) x 830 (+30)	1000	200	250	630	95	200
WKLE36DUOMM	15-30	600 x (660 + 120) x 1040 (+30)	1000	200	250	700	99	260



Legend-kiukaiden lisävarusteet



Teräspiippu
WHP1500M



Teräspiipun savupelti
WHP270SPM



Legend savuputkensuoja
WL300



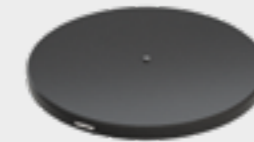
Legend suojakaide
SASP0240 / SASP0241



Legend-vedenlämmitin
WP250LD



Kiukaan suojaseinä
WL200



Tulisijan suoja-alusta
WL120



Tulisijan eduspelti
WL250
WL260 (Duo)



Legend-kiulu
SASP0100



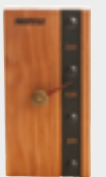
Legend-kauha
SASP0101



Legend-puunkantoteline
SASP0102



Legend-naulakko
SASP0103



Legend-lämpömittari
SASP0104



Harvia Cilindro

Harvia Cilindro on moderni puulämmitteinen pilarikiuas, joka sopii keskikokoiseen saunaan. Suuri kivimäärä takaa erinomaiset lölyt.

Kiukaan takaosan ainutlaatuinen ilmanvaihtokanavisto auttaa lämmittämään saunan nopeasti ja tehokkaasti. Ruostumattomasta teräksestä valmistettu ulkokuori on vahva ja kiuas on käytössä erittäin hiljainen. Lasiluukku helpottaa käyttöä ja luo saunaan tunnelmaa, tulitilan ilmanohjauslevyt pidentävät kiukaan käyttöikä.

Harvia Cilindro on suunniteltu ja valmistettu Muuramessa.



Cilindro 16 Steel
WKPC16S

Cilindro 20 Steel
WKPC20S

Kiuasmalli	Saunan koko m ²	Mitat lev x syv x kork mm	Suojaetäisyydet palaviin materiaaleihin (ilman suojaseiniä) mm				Paino kg	Kiuaskiviä kg
			Kattoon	Sivuille	Taakse	Eteen		
WKPC16S	6-13	557 x 557 x 750 (+30)	1000	150	200	500	54	120
WKPC20S	8-20	557 x 557 x 773 (+30)	1000	150	200	500	59	120

Viimeistele Harvia Cilindro -kiukaasi käytännöllisillä lisävarusteilla

Harvia Cilindro -lisävarusteet yhdistävät turvallisuuden, toiminnallisuuden ja tyylikkyyden. Lisävarusteiden avulla parannat saunomiskokemusta entisestään ja pystyt optimoimaan tilankäyttöä saunassasi. Tutustu kattavaan Cilindro-lisätarvikevalikoimaamme ja valitse saunaasi sopiva kokonaisuus.



Harvia Cilindro -savuputkensuoja on suunniteltu puulämmitteiselle Cilindro -kiukaalle. Savuputkensuoja käytettäessä savuputken suojaetäisyys pienenee reilusti, sillä lämpösäteily varautuu suurimmaksi osaksi kiviin, joilla piippusuoja tulee täyttää. Turvallisuutta lisäävä suoja on sekä komea että käytännöllinen, joka lisää löylynheittopinta-alaa. Savuputkensuoja soveltuu myös täydellisesti Harvia-teräspiipun kanssa käytettäväksi.



Harvian puulämmitteisen Cilindro piippumallin vedenlämmitin lisää kiukaan kivimassaa ja lämmittää kylpyveden tehokkaasti. 25 litran vedenlämmitin kruunaa Cilindro-kiukaan ulkonäön ja sen fiksu hanaratkaisu lisää käyttöturvallisuutta ilman pelkoa kuumista vesiroiskeista.



Harvia Cilindro -suojaseinä on suunniteltu puulämmitteisten Cilindro-kiukaiden kanssa käytettäväksi. Suojaseinällä voidaan lyhentää kiukaan suojaetäisyyksiä ja lisäksi se ohjaa höyryn suoraa ylös, jolloin se antaa hyvän suojan esim. lauteille ja rakenteille. Suojaseinä helpottaa erilaisten lauderatkaisujen toteuttamista ja säästää sen ansiosta tilaa. Suojaseinäelementtejä voidaan kiinnittää kiukaaseen 1-3 kpl tarpeen mukaan. Suojaseinä on ruostumatonta kromiterästä, joka asennetaan suoraa kiukaaseen kiinni.

Cilindro-kiukaiden lisävarusteet



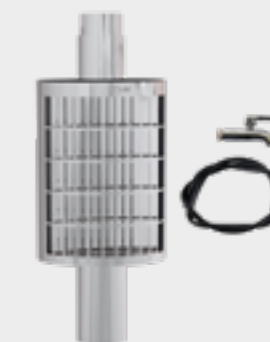
Teräspiippu, steel
WHP1500



Teräspiipun savupelti,
steel
WHP270SP



Cilindro piipunsuoja
WL300PC



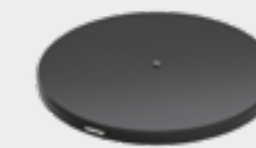
Cilindro-vedenlämmitin
WP250PC



Kiukaan suojaseinä
WL200PC



Tulisijan eduspelti
WL250



Tulisijan suoja-alusta
WL120



Harvia Linear 22 GreenFlame

Harvia Linear 22 GreenFlame on linjakas ja ajaton musta puukiuas, jonka suuri lasiluukku luo tunnelmaa ja tuo puhtaasti palavan tulen kauniisti esille. Keskipokoiseen saunaan sopiva kiuas on aiempaa vähäpäästöisempi GreenFlame-tekniikan avulla. GreenFlame-tekniikka varmistaa hyvin hallitun palon, varman toiminnan ja pitkän käyttöiän kiukaalle. Linear 22 GreenFlame -kiukaan kivimäärä lämmittää koko saunan nopeasti, tarjoten vaativallekin saunojalle sopivat löylyt.

Linear GreenFlame edustaa kiuas tekniikan edelläkävijän laatua. Kiukaan sydän on täysin uudistunut GreenFlame-tulipesä, joka on kehitetty puhtaan palamisen ehdoilla. Sen ansiosta puunpolton pienhiukkaspäästöt ovat viidenneksen aiempaa pienemmät ja häkäpäästöt ovat 70 % alaisemmat. Uudistunut GreenFlame-tulipesä on osa Harvian pitkäjänteistä kehitystyötä puhtaan palamisen ja päästöjen vähentämisen eteen. Harvia on asettanut pitkän aikavälin tavoitteekseen puolittaa puukiukaiden pienhiukkaspäästöt.

Vesisäiliöllisillä Linear GreenFlame -kiukailla voit lämmittää samanaikaisesti saunan kanssa kylpyvetesi viidenneksen alaisemmilla päästöillä. Saunasisustukseksi perusteella voit valita sinulle parhaiten soveltuvan mallin. Vesisäiliö on joko kiinteästi edessä (ES), oikealla (RS) tai vasemmalla (LS) sivulla. Vesihana on käytännöllisesti kiukaan alaosassa, josta kuuma vesi on turvallista laskea astiaan.



 GreenFlame



Linear 22 GreenFlame
WKL120GM



Linear 22 GreenFlame ES
WKL120GESM



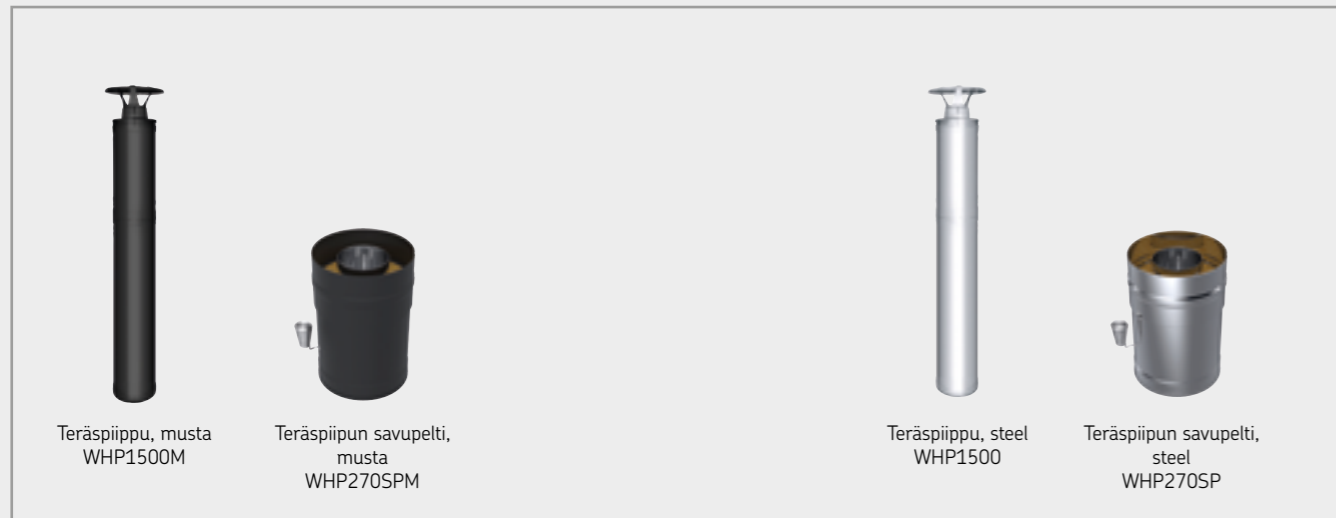
Linear 22 GreenFlame LS
WKL120GLSM



Linear 22 GreenFlame RS
WKL120GRSM

Kiuasmalli	Saunan koko m ²	Mitat lev x syv x kork mm	Suojaetäisyydet palaviin materiaaleihin (ilman suojaesineitä) mm				Paino kg	Kiuaskiviä kg
			Kattoon	Sivuille	Taakse	Eteen		
WKL120GM	9-18	450 x 510 x 770 (+30)	1265	400	380	500	73	40
WKL120GESM	9-18	450 x 660 x 770 (+30)	1265	400	380	500	83	40
WKL120GLSM	9-18	550 x 510 x 770 (+30)	1265	400	380	500	78	40
WKL120GRSM	9-18	550 x 510 x 770 (+30)	1265	400	380	500	78	40

Harvia Linear 22 GreenFlame -kiukaiden lisävarusteet



Harvia 16

Harvia 16 -kiuas on hehkuvan lämmön ja hyvien löylyjen lähde pienehköihin saunoihin. Valuraudalla kehystetyn lasiluukun takana loimuva tuli luo saunaan tunnelmaa. Luukun käisyys on vaihdettavissa.

Harvian kiukaiden tulitila ja palokanavat on suunniteltu siten, että sauna lämpenee nopeasti ja puhtaasti.



Harvia 16
WK160



Harvia Linear 16
WK160C / WKLI20M10

Harvia Linear 16

Harvia Linear 16 -kiuas on taidonnäyte, jossa ajaton muotoilu ja vahva rakenne kohtaavat. Nopeasti ja puhtaasti lämpenevä puulämmitteinen kiuas täyttää vaativimmankin saunojan toiveet. Valurautaisen lasiluukun takana loimuva tuli luo saunaan perinteistä tunnelmaa ja löylät ovat luonnollisen kosteat ja pehmeät.



Harvia Linear 18 Compact
WKL18CPTM

Harvia Linear 18 Compact

Harvia Linear 18 Compact on laadukas ja tyylikäs puulämmitteinen kiuas. Sen lasiluukku tuo tulen kauniisti esille ja valaisee saunan tunnelmallisesti. Linear 18 Compact -kiuas soveltuu pieniin ja keskikokoisiin saunoihin, ja se täyttää tiukat päästö- ja hyötysuhdevaatimukset (BimSchV2).

Kiukaan kehittynyt rakenne ja ilmanvaihto takaavat, että sauna lämpenee nopeasti. Turvallisuutta lisää kaksoiskuorirakenne, joka pitää saunan seinärakenteet viileinä ja mahdollistaa joustavan asennuksen useisiin saunoihin. Kiukaalla on pienet suojaetäisyydet ja sen vankka runko takaa pitkän käyttöiän.



Harvia 16 ja Harvia Linear 16 -kiukaiden lisävarusteet



Teräspiippu, musta
WHP1500M

Teräspiipun savupelti,
musta
WHP270SPM

Teräspiippu, steel
WHP1500

Teräspiipun savupelti,
steel
WHP270SP

Kiukaan suojaesineä
sivu WL425

Kiukaan suojaesineä
täysi WL475

Tulisijan eduspelti
WL250

Tulisijan suoja-alusta
WL100

Piippumallin vedenlämmitin
WP220ST

Thermio-vedenlämmitin
WP250TH

Kiuasmalli	Saunan koko m ³	Mitat lev x syv x kork mm	Suojaetäisyydet palaviin materiaaleihin (ilman suojaesineitä) mm				Paino kg	Kiuaskiviä kg
			Kattoon	Sivuille	Taakse	Eteen		
WK160	6-16	420 x 450 x 735	1300	300	350	400	46	36
WK160C	6-16	420 x 450 x 735	1300	300	350	400	46	36
WKL118CPTM	5-18	450 x 510 x 770	1300	92	92	300	63	40





Harvia Pro

Klassinen Harvia Pro -tuoteperhe pitää sisällään kiukaat keskikokoisista saunoista suuriin hirsisaunoihin. Pro-kiuasmallistosta löytyvät myös vesisäiliölliset ja seinän läpi asennettavat DUO-kiukaat. Harvian Pro-malliston kiukaat ovat tunnettuja laadustaan ja pitkäikäisyydestään. Pro-kiukaat lämmittävät saunan nopeasti ja takaavat erinomaiset löylyt.

Harvia Pro -kiukaiden perinteisissä malleissa kiukaan etuosa ja yläpinta on valmistettu ruostumattomasta teräksestä, joka on helppo pitää puhtaana. Kiukaan sivut ovat maalattu mustaksi ja lasisen luukun läpi loimuava tuli valaisee ja luo tunnelmaa saunaan. Kiukaan luukun kätisyyden vaihtaminen lisää käyttömukavuutta ja turvallisuutta. Pro-kiukaiden huolto ja asentaminen on helppoa ja kiukaan säätöjalkojen avulla saat kiukaan säädettyä tukevaksi ja oikealle savuaukon korkeudelle. Erilliset huoltoluukut palokanavistossa helpottavat huoltoa ja suuri tuhkalaatikko on helppo tyhjentää.



Harvia Pro 20
WKPR20M



Harvia Pro 26
WKPR26M



Harvia Pro 36
WKPR36M

Kiuasmalli	Saunan koko m ²	Mitat lev x syv x kork mm	Suojaetäisyydet palaviin materiaaleihin (ilman suojaseiniä) mm				Paino kg	Kiuaskiviä kg
			Kattoon	Sivuille	Taakse	Eteen		
WKPR20M	8-20	430 x 510 x 760 (+30)	1300	300	300	300	60	40
WKPR26M	10-26	430 x 510 x 810 (+30)	1280	375	375	375	65	50
WKPR36M	14-36	510 x 510 x 810 (+30)	1250	500	500	500	70	60



Harvia Pro 20 ES
WKPR20ESM

Harvia Pro 20 ES

Harvia 20 ES Pro -kivas on suosittu kivasvalinta mökkisaunaan käytännöllisyytensä ansiosta. Kiukaan etuosassa on kiinteä ja helppokäyttöinen 20 litran vesisäiliö, jossa vesi kuumenee samanaikaisesti, kun kivas lämpenee löylykuntoon. Vesisäiliössä on hana sivulla, jonka kätsisyys on vaihdettavissa. Pro-mallissa on grafiitin musta ulkokuori, kiukaan etuosaa on ruostumatonta terästä ja siinä on tukeva ja näyttävä lasiluukku, joka luo tunnelmaa saunaan. Kiukaan suuri kivitila takaa erinomaiset löylyt.



Harvia Pro 20 LS ja Pro 20 RS

Sivulla sijaitsevalla vesisäiliöllä varustetut Harvia Pro 20 LS ja Pro 20 RS ovat käytännöllisiä kiukaita, jotka antavat kunnon löylyt. Vesi kuumenee tilavassa 30 litran säiliössä samanaikaisesti, kun kivas lämpenee löylykuntoon. Valuraudalla kehystetyn lasiluukun läpi loimuava tuli luo saunaan lisää tunnelmaa. Jykevää tulikansi takaa kestävyuden. Kiukaissa on suuri kivitila ja teräksinen yläsäleikkö. Kiukaat on varustettu säädettävillä jaloilla.

Harvia Pro 20 LS -kiukaassa vesisäiliö on vasemmalla (L = left) ja Pro 20 RS -kiukaassa oikealla (R = right).



Harvia Pro 20 LS
WKPR20LSM



Harvia Pro 20 RS
WKPR20RSM

Kiuasmalli	Saunan koko m ²	Mitat lev x syv x kork mm	Suojaetäisyydet palaviin materiaaleihin (ilman suojaesineitä) mm				Paino kg	Kiuaskiviä kg
			Kattoon	Sivuille	Taakse	Eteen		
WKPR20ESM	8-20	430 x 650 x 760 (+30)	1300	300	300	300	75	40
WKPR20RSM	8-20	580 x 510 x 760 (+30)	1300	300	300	300	65	40
WKPR20LSM	8-20	580 x 510 x 760 (+30)	1300	300	300	300	65	40

Harvia Pro 20 SL

Seinän läpi asennettavan Harvia Pro 20 SL -puukiukaan lasiluukun takana loimuava tuli luo takahuoneen tunnelmaa ja mahdollistaa saunan lämmityksen saunan ulkopuolelta.

Harvia Pro 20 SL -kiuas sopii keskiuuriin saunoihin. Kiukaan kivitila takaa nautinnolliset lölyt ja lämmittää saunan kuumaksi lyhyessä ajassa. Mallissa on asennusta helpottavat säädettävät jalat, joiden avulla esimerkiksi savuaukon korkeus on helppo säätää oikealle kohdalle. Kiuas voidaan varustaa piippumallin vedenlämmittimellä.

Harvia SL -kiukaat mahdollistavat vapaammat lauderatkaisut. Veden lämmittäminen onnistuu kätevästi puukiukaisiin erikseen saatavilla olevalla ja piippuun asennettavalla vesisäiliöllä.



Harvia Pro 20 SL
WKPR20SLM

Harvia Pro 20 Duo ja Harvia Pro 36 Duo

Harvia Pro DUO - puukiukaiden lasiluukun takana loimuava tuli luo takahuoneen tunnelmaa ja mahdollistaa saunan lämmityksen saunan ulkopuolelta. Harvia Pro 20 DUO -kiukaat tarjoavat väkevät lölyt keskiuuriin ja suuriin saunoihin. Kiukaan kivitila takaa nautinnolliset lölyt ja kuumaa saunan lyhyessä ajassa. Mallissa on asennusta helpottavat säädettävät jalat, joiden avulla esimerkiksi savuaukon korkeus on helppo säätää oikealle kohdalle. Kiuas voidaan varustaa piippumallin vedenlämmittimellä. Kiukaan ulkokuori on valmistettu ruostumattomasta teräksestä.



Harvia Pro 20/36 DUO
WKPR20DUOS, WKPR36DUOS

Kiuasmalli	Saunan koko m ³	Mitat lev x syv x kork mm	Suojaetäisyydet palaviin materiaaleihin (ilman suojaseiniä) mm				Paino kg	Kiuaskiviä kg
			Kattoon	Sivuille	Taakse	Eteen		
WKPR20SLM	8-20	430 x (510+220) x 760 (+30)	1300	300	300	300	70	40
WKPR20DUOS	8-20	430 x (510+220) x 760 (+30)	1300	300	300	300	80	40
WKPR36DUOS	14-36	510 x (510+280) x 810 (+30)	1250	500	500	500	80	60

Harvia Pro -kiukaiden lisävarusteet

 Teräspiippu, musta WHP1500M		 Teräspiipun savupelti, musta WHP270SPM		 Teräspiippu, steel WHP1500		 Teräspiipun savupelti, steel WHP270SP		
 Kiukaan suojaseinä sivu WL500			 Kiukaan suojaseinä täysi WL550			 Tulisijan eduspelti WL250		
 Kiukaan suojaseinä sivu WL700			 Kiukaan suojaseinä täysi WL750			 Tulisijan eduspelti WL250		
 Kiukaan suojaseinä sivu WL800			 Kiukaan suojaseinä täysi WL850			 Tulisijan eduspelti WL250		
 Kiukaan suojaseinä sivu WL600			 Kiukaan suojaseinä täysi WL650			 Tulisijan eduspelti WL250		
 Kiukaan suojaseinä sivu WL500			 Kiukaan suojaseinä täysi WL590			 Tulisijan eduspelti WL250		
 Tulisijan suoja-alusta WL110			 Tulisijan suoja-alusta WL100			 Tulisijan suoja-alusta WL100		

SL- ja DUO
-kiukaiden
lisävarusteet
löydät
sivulta 54



Harvia M3

Harvia M3 on muotoilultaan klassisen tyylikäs kiuas, joka sopii pienehköön puu- lämmitteiseen saunaan. Se tekee saunomisesta miellyttävän elämyksen ja tuo perinteisen saunan tunnelmaa. Kiukaan luovuttama tasainen lämpö sekä tehokas tulen- ja ilmankierto takaavat nautinnolliset löylyt.

Kiukaat voidaan varustaa piippumallin vedenlämmittimellä. Harvia M3 on varustettu lasiluukulla, jonka läpi tulen loimu pääsee luomaan saunaan lisää tunnelmaa. Kiukaan värinä on tyylikäs grafiitin musta, ja sen yläsäleikkö on ruostumatonta terästä.



Harvia M3
WKM3

Harvia M3 SL

Harvia M3 SL -puukiukaan lasiluukun takana loimuava tuli luo takahuoneen tunnelmaa mahdollistaen kiukaan lämmityksen saunan ulkopuolelta. Rentoudu takkatulen loimussa samalla, kun saunasi lämpeää nautinnollisia löylyhetkiä varten seinän toisella puolen.

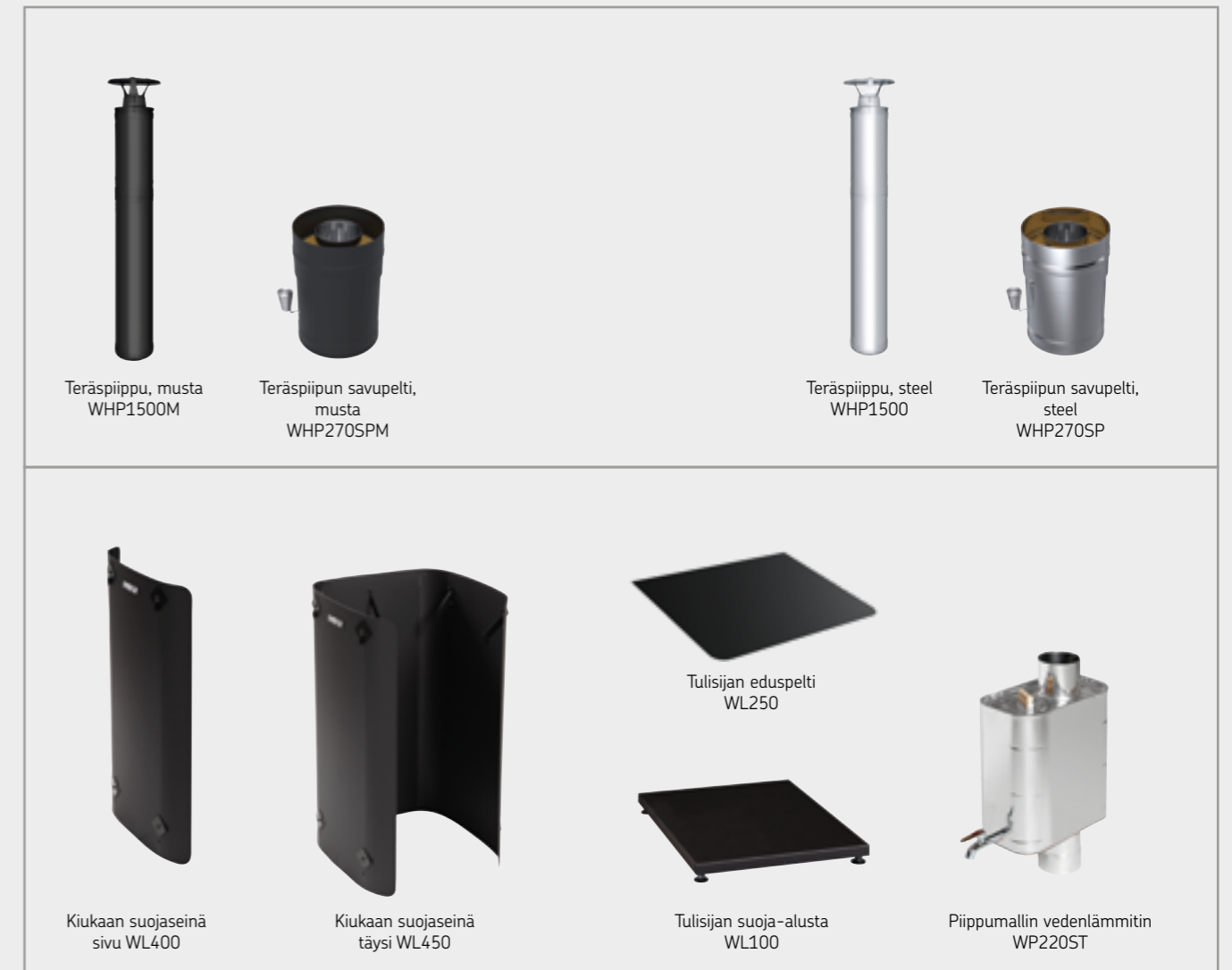
Harvia M3 SL -kiuas on pienten perhesaunojen väkevien löylyjen lähde. Kiukaan kivitila takaa aina nautinnolliset löylyt ja kuumen saunan lyhyessä ajassa. Mallissa on asennusta helpottavat säädettävät jalat, joiden avulla esimerkiksi savuaukon korkeus on helppo säätää oikealle kohdalle. Kiuas voidaan varustaa piippumallin vedenlämmittimellä. Kiukaan ulkovaippa on ruostumattomasta teräksestä.

Harvia SL -kiukaat mahdollistavat vapaammat lauderatkaisut. Veden lämmittäminen onnistuu kätevästi puukiukaisiin erikseen saatavilla olevalla ja piippuun asennettavalla vesisäiliöllä.



Harvia M3 SL
WKM3SL

Harvia M3 ja Harvia M3SL -kiukaiden lisävarusteet



Teräspiippu, musta
WHP1500M

Teräspiipun savupelti,
musta
WHP270SPM

Teräspiippu, steel
WHP1500

Teräspiipun savupelti,
steel
WHP270SP

Kiukaan suojaseinä
sivu WL400

Kiukaan suojaseinä
täysi WL450

Tulisijan eduspelti
WL250

Tulisijan suoja-alusta
WL100

Piippumallin vedenlämmitin
WP220ST

Kiuasmalli	Saunan koko m ³	Mitat lev x syv x kork mm	Suojaetäisyydet palaviin materiaaleihin (ilman suojaseiniä) mm				Paino kg	Kiuskiviä kg
			Kattoon	Sivuille	Taakse	Eteen		
WKM3	6-13	390 x 430 x 710	1300	300	300	300	45	30
WKM3SL	6-13	390 x (430+220) x 710 (+30)	1300	300	300	300	50	30



Harvia 50, 50 SL

Harvia 50 on yhteisökiukaiden kuningas, joka on suunniteltu löylyttämään isojaakin ryhmiä samalla kertaa. Mahtava kivi-määrä takaa tasaiset löylyt suuressa tilassa. Kiukaan antamissa löylyissä on vanhan ajan henkeä, suomalaista saunaperinnettä. Harvia 50 on suunniteltu muun muassa leiri- ja urheilukeskusten sekä palvelualan yritysten käyttöön. Kiukaan väri on tyylikäs, grafitin musta.

Harvia 50 SL -puukiuas tarjoaa kaksinverroin, suurenmoisia mahdollisuuksia nauttia lämmöstä. Kiuas sijoitetaan saunan puolelle ja puut laitetaan tulipesään seinän toiselta puolelta.



Harvia 50
WK500

Harvia 50 SL
WK500SL

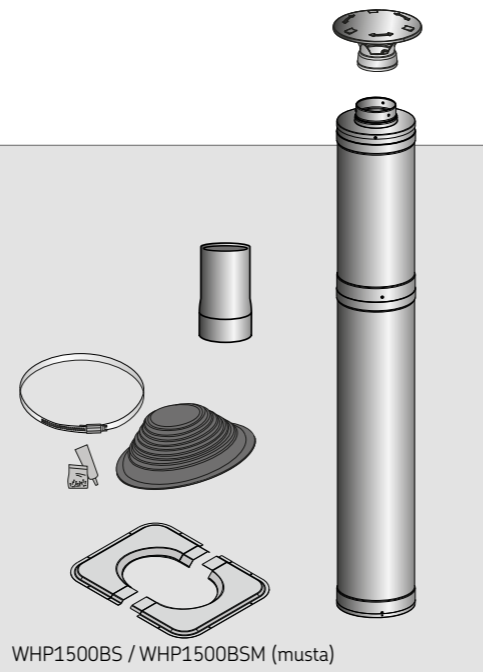
Kiuasmalli	Saunan koko m ³	Mitat lev x syv x kork mm	Suojaetäisyydet palaviin materiaaleihin (ilman suojaesineitä) mm				Paino kg	Kiuaskiviä kg
			Kattoon	Sivuille	Taakse	Eteen		
WK500	20-50	510 x 720 x 1050 (+30)	1250	500	500	500	160	120
WK500SL	20-50	510 x 101 x 1050	1200	500	500	500	206	120

Teräspiippusetti tynnyrisaunoihin

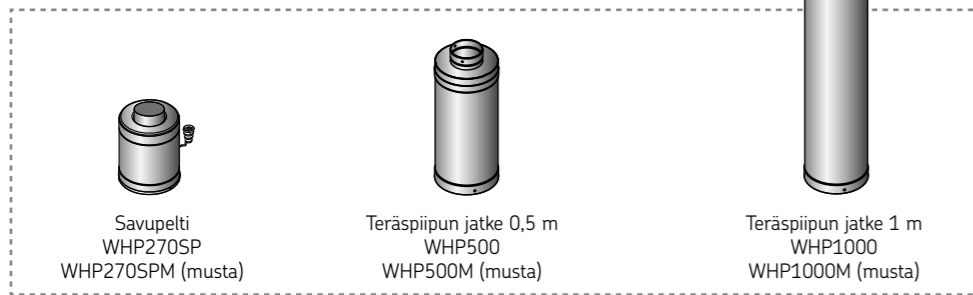
Teräspiipun aloitussarja tynnyrisaunoihin. Aloitussarja sisältää tynnyrisaunaan soveltuvan tarvikepaketin, jolla voit viimeistellä asennuksen ja vesitiiveyden. Aloitussarja on 1,5 metriä korkea ja pituutta voidaan jatkaa helposti lisämoduuleilla. Värät: teräs tai musta.

Toimitussisältö:

- Teräspiippu \varnothing 220mm, 1,5 m
- Tarvikelaatikko, jossa on sadehattu, kuminen sadekaulus, sadekauluskiinnitys, teräksinen läpivientikaulus sisäkattoon.



Lisämoduulit



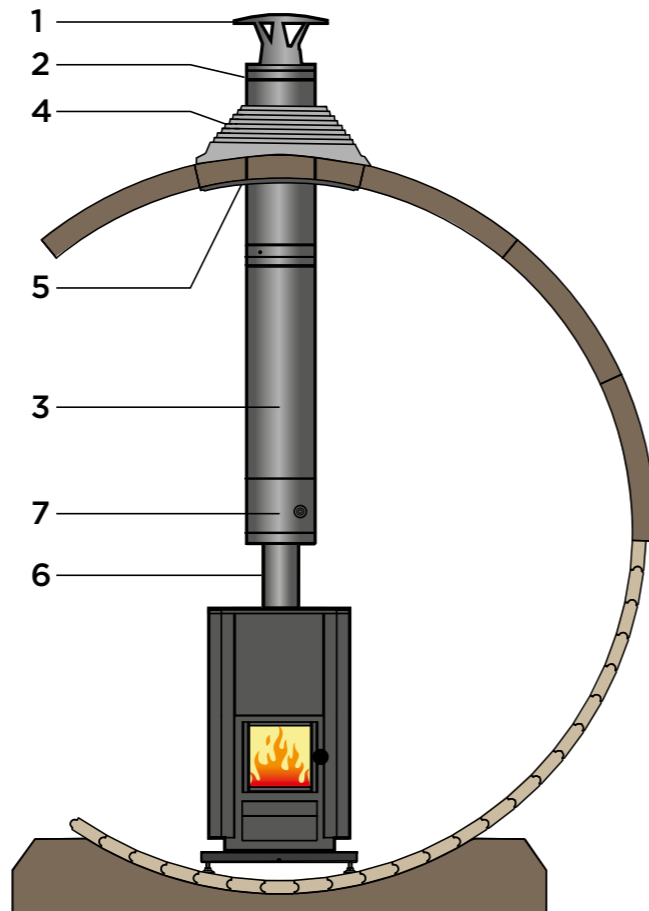
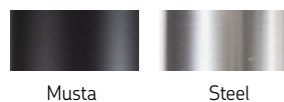
Teräspiippusetti WHP1500BSM

- 1 Sadehattu
- 2 Yläpäätty
- 3 Teräspiippu
- 4 Sadekaulus (kumia) ja kiristyspanta
- 5 Läpivientikaulus
- 6 Eristämätön savuputki 1 m, (katkaistaan sopivan mittaiseksi)

Teräspiipun lisämoduulit

- 7 Teräspiipun savupelti, WHP270SPM

Väri vaihtoehdot:



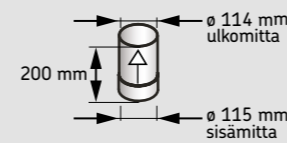
Esimerkki tynnyrisaunan piippukokonaisuudesta

Savuputket

Savuputkia, joiden valmistusmateriaalina on ruostumaton tai polttomaalattu teräs, on saatavana kaikkiin Harvian puulämmitteisiin kiukaisiin (paitsi Harvia 50). Harvian savuputket ovat CE-merkittyjä.

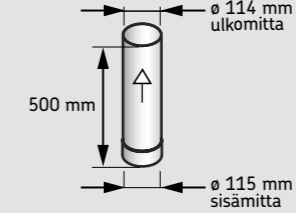
SAVUPUTKI 0,2 m

WZ11520, kiiltävä RST 0,7 mm



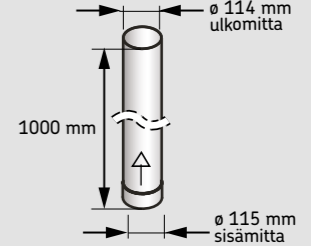
SAVUPUTKI 0,5 m

WZ050M, maalattu teräs 2,0 mm
WZ11550, kiiltävä RST 0,7 mm



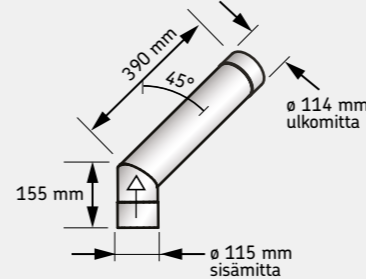
SAVUPUTKI 1,0 m

WZ100M, maalattu teräs 2,0 mm
WZ115100, kiiltävä RST 0,7 mm

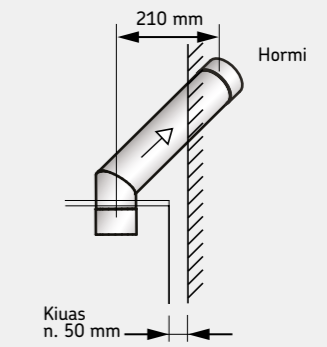
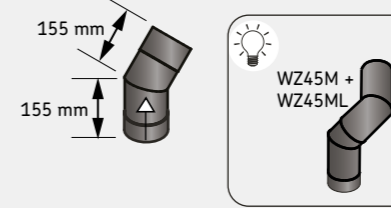


KULMAPUTKI 45°

WZ45M, maalattu teräs 2,0 mm
WZ45ST, kiiltävä RST 0,7 mm

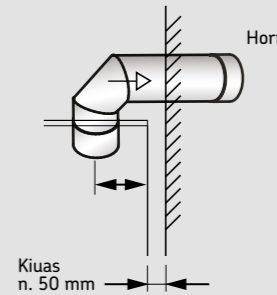
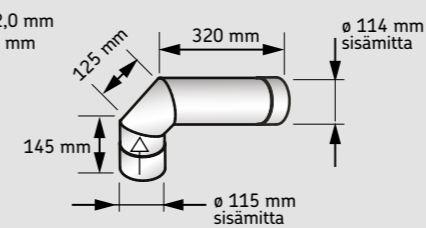


WZ45ML, maalattu teräs 2,0 mm



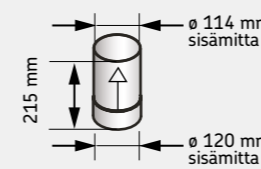
KULMAPUTKI 90°

WZ90M, maalattu teräs 2,0 mm
WZ90ST, kiiltävä RST 0,7 mm



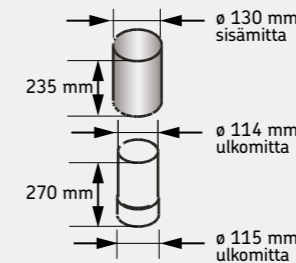
SUPISTUSPUTKI 120/115

WZ115120, kiiltävä RST 0,7 mm



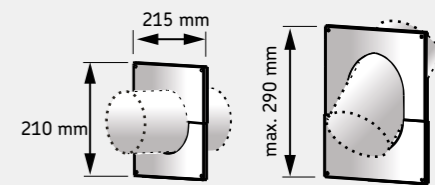
SÄTEILYSUOJA

WZ020130, kiiltävä RST 0,7 mm



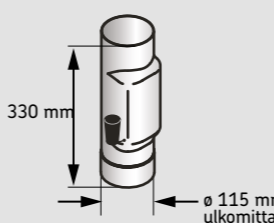
SAVUPUTKEN LÄPIVIENTIKAULUS

WZ020115, kiiltävä RST 0,7 mm



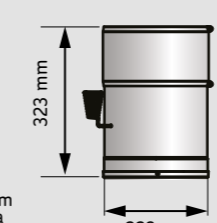
SAVUPELTI

WZ115030SP, kiiltävä RST 0,7 mm



SAVUPELTI

WHP270SP, kiiltävä RST
WHP270SPM, musta



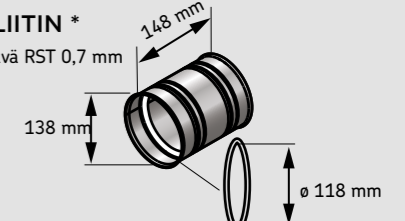
SADEHATTU

WZ030115, kiiltävä RST 0,7 mm



MUURAUSLIITIN *

WZ011115, kiiltävä RST 0,7 mm



Muurausliitin muurataan hormireikään ja muita tiivistyksiä ei tarvita – helppoa ja siistää. Sisäpuolella on tiiviste. Muurausliitintä voidaan käyttää sekä taka-että yläliitännässä.



Kiukaan suojaseinät

Kestävät, testatut ja turvalliset Harvia-suojaseinät pienentävät huomattavasti suojaetäisyyksiä palaviin materiaaleihin; käytännössä kiuas siis mahtuu pienempään tilaan. Hirsirakenteisten seinien laskehtiminen ei ole este suoja-seinän käytölle. Harvia-suojaseinä ja CE-merkitty Harvia-kiuas muodostavat yhdessä toimivaksi testatun kokonaisuuden.

Suojaseinä kiinnittyy kiukaaseen ja sen muoto mukailee kiukaan muotoja, joten kokonaisuus on entistä linjakkaampi. Suojaseinät ovat kiuasmallikohtaisia, joten kompromisseja ei ole tarvinnut tehdä muotoilussa tai suojauskyvyssä.

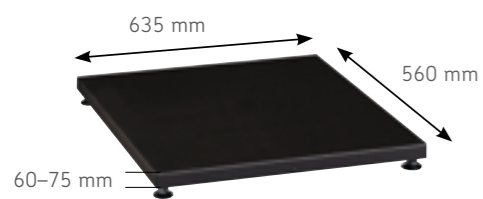
Suojaseinästä on saatavana sekä täysi versio, että yhden sivun suoja, joka on asennettavissa kummalle puolelle kiuasta tahansa. Suojaseinä on valmistettu maalattusta, alumiinisinkitystä teräslevystä. Sen voi asentaa vaakasuunnassa jopa 50 millimetrin päähän palava-aineisista materiaaleista.

Kiukaan suoja-alustat

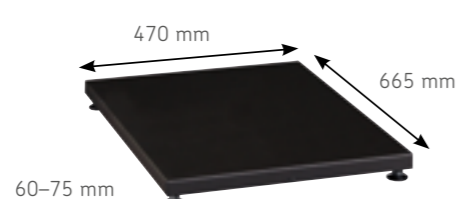
Suoja-alustaa käytetään tarpeen mukaan esimerkiksi silloin, kun tulisija asennetaan vesieristetyille laattalattialle.

Huom! Lattia tulisijan edestä täytyy suojata kipinäpellillä.

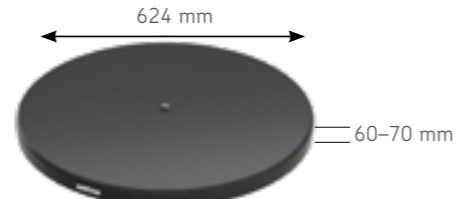
WL110



WL100

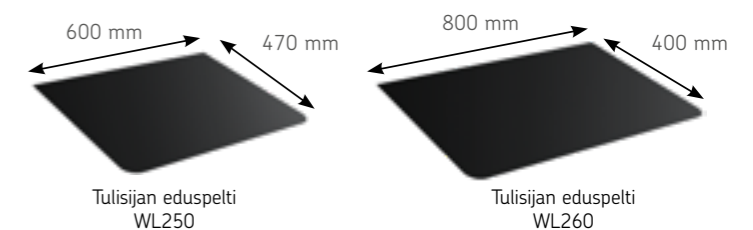


WL120



Suojaseinä	Kiuasmallit
	WL400 M3 M3SL
	WL425 Harvia 16 Linear 16
	WL450 M3 M3SL
	WL475 Harvia 16 Linear 16
	WL500 Pro 20 Pro 20 LS Pro 20 RS Pro 20 Pro 20 SL Pro 20 Duo
	WL525 22 GreenFlame 22 Linear GreenFlame
	WL530 22 GreenFlame ES 22 Linear GreenFlame ES
	WL550 Pro 20 Pro 20 Pro 20 SL Pro 20 Duo
	WL575 22 GreenFlame 22 Linear GreenFlame
	WL580 22 GreenFlame ES 22 Linear GreenFlame ES
	WL585 22 GreenFlame LS 22 GreenFlame RS 22 Linear GreenFlame LS 22 Linear GreenFlame RS

Suojaseinä	Kiuasmallit
	WL590 Pro 20 LS Pro 20 RS
	WL600 Pro 20 ES
	WL650 Pro 20 ES
	WL700 Pro 26
	WL750 Pro 26
	WL800 Pro 36 Pro 36 Duo
	WL850 Pro 36 Pro 36 Duo
	WL200 Legend 150 Legend 150 SL Legend 240 GreenFlame Legend 240 SL/Duo Legend 300 Legend 300 Duo
	WL200PC Cilindro 16 Clindro 20



Kiuaskivet

Oliviinidiabaasi

Rakenteeltaan kestävä sekä ominaispanoltaan korkea oliviinidiabaasi varaa ja luovuttaa lämpöä hyvin tarjoten loistavat lölyt.

- AC3000, Ø 5–10 cm, 20 kg/ltk
- AC3020, Ø 10–15 cm, 20 kg/ltk

Elite Pro Heavy Duty

Laadukkaimmasta suomalaisesta oliviinidiabaasista valmistetut Elite Pro Heavy Duty -kiuaskivet ovat lämpökäsitelty noin 1000 asteessa, varmistuen niiden pitkän käyttöiän ja tehden niistä erinomaisen kivivalinnan aktiivisessa käytössä oleviin julkiskohteisiin.

- AC3050, Ø 5–10 cm, 20 kg/ltk
- AC3055, Ø 10–15 cm, 20 kg/ltk

Musta vulkaniitti

Tumma vulkaniitti on pienirakeinen tummanharmaa kiuaskivi, joka kasuessaan muuttuu mustaksi luoden uniikin ulkonäön saunakokonaisuudelle.

- AC3040, Ø 5–10 cm, 20 kg/ltk
- AC3045, Ø 10–15 cm, 20 kg/ltk

Pyöristetyt kiuaskivet

Pyöristetyt oliviinidiabaasi-kiuaskivet muistuttavat luonnon pyöreitä kiviä suurista koskista ja viimeistelevät näyttävästi kiukaan pintakerroksen. Pienen kivitiilan omaavissa sähkö- sekä puulämmitteisissä kiukaissa suosittelemme pyöreiden kiuaskivien käyttämistä samaa kokoluokkaa olevien lohkopintaisten kiuaskivien päällä, jotka lisäävät veden höyrystymispintaa alempana kivitiilassa. Näin ollen vesi ei pääse valumaan suoraan kivitiilan lävitse. Tällä yhdistelmällä mahdollistat pehmeät lölyt ja tehokkaan lämmöntuotannon.

- R-991, Ø 5–10 cm, 15 kg/ltk
- R-995, Ø 10–15 cm, 20 kg/ltk

Koristekivet

Red Granite -koristekivet

Punainen graniitti on näyttävä koristekivi, jolla tuot pehmeiden lölyjen lisäksi lämmintä tunnelmaa saunatilaasi.

- AC5000, Ø 5–10 cm, 10 kg/ltk

Valkoiset koristekivet

Valkoiset koristekivet tarjoavat pehmeän lölyn ja luovat raikkaan puhtaan viimeistelyn saunaasi.

- AC4000, Ø 5–10 cm, 10 kg/ltk



Vuosittainen kiuaskivien uusiminen:

- pidentää kiukaan elinikää
- säästää energiaa
- pitää saunatilan siistinä
- takaa parhaan sauna- ja lölyelämyksen



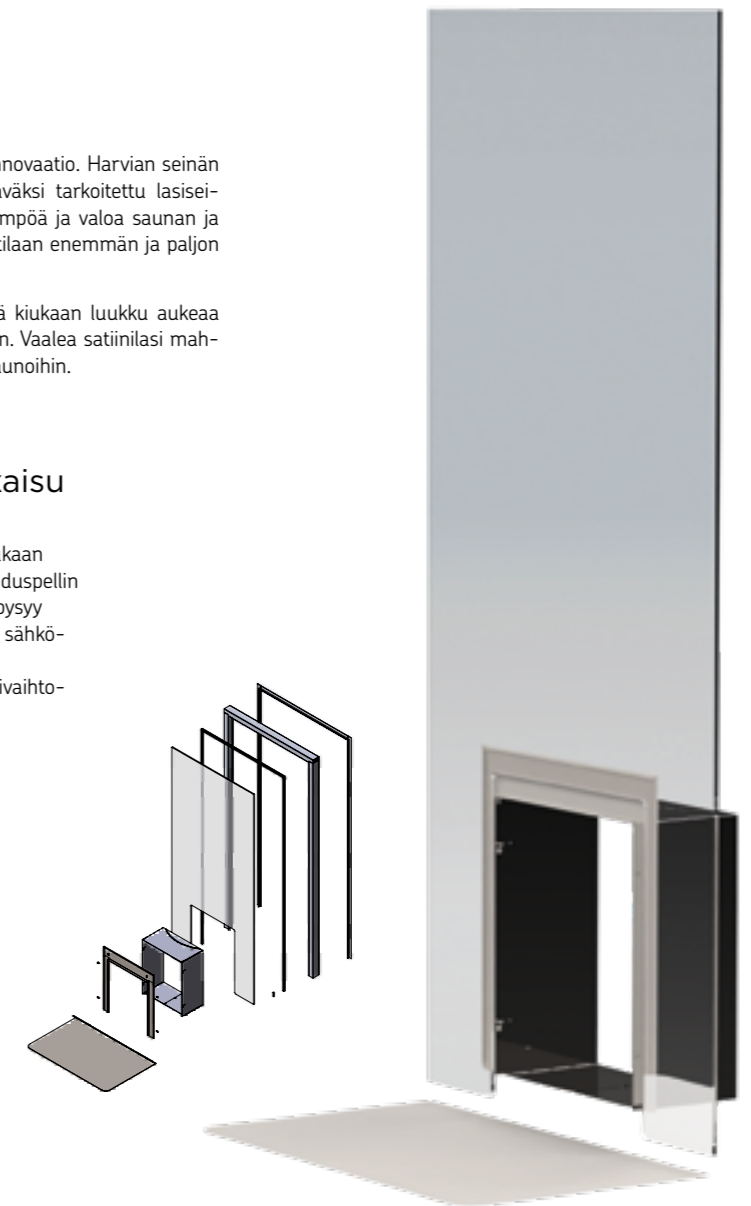
Harvia Duo -lasiseinä

Harvia Duo -lasiseinä on yksinkertaisesti loistava innovaatio. Harvian seinän läpi asennettavien Duo-kiukaiden kanssa käytettäväksi tarkoitettu lasiseinä on paitsi sisustuselementti, myös tapa jakaa lämpöä ja valoa saunan ja oleskelutilan välillä. Lasi luovuttaa lämpöä oleskelutilaan enemmän ja paljon nopeammin kuin muuratut seinät.

Voit myös asentaa kiukaan ja lasiseinän siten, että kiukaan luukku aukeaa terassille ja lasiseinä päästää luonnonvalon saunaan. Vaalea satiinilasi mahdollistaa myös suurten lasipintojen tuomisen ulkosaunoihin.

Duo-lasiseinä on helppo ratkaisu

- ei muurausta
- toimitus sisältää kaikki tarvittavat osat, myös kiukaan tulitilan jatkeen peittävän pellityksen ja luukun eduspellin
- saunan puolella saat Duo-kiukaan edut: sauna pysyy siistinä, lauteiden sijoittelu on yhtä vapaata kuin sähkösaunassa
- Duo-lasiseinä toimitetaan alumiinikarmeilla, väri vaihtoehtoja joko musta tai valkoinen



Tuotekoodi	Mitat			Karmin väri	Lasin koko mm	Asennusaukon koko min. lev. x kork. mm
	leveys x korkeus mm	Syvyys mm	Paino kg			
DL91905AA	890 x 1890	60	39	valkoinen	820 x 1820	900 x 1900
DL91905AAM	890 x 1890	60	39	musta	820 x 1820	900 x 1900
DL92105AA	890 x 2050	60	43	valkoinen	820 x 2020	900 x 2100
DL92105AAM	890 x 2050	60	43	musta	820 x 2020	900 x 2100

VEDENLÄMMITYS



Harvia-pata 50 litraa

50 litran padan tulitilan rakenteen ansiosta palaminen on rauhallista ja lämpö kohdistuu suoraan sisäpadan alle, jolloin vesi lämpenee tehokkaasti. Vaihdeettava tulitila varmistaa tuotteen pitkäikäisen käytön.

Harvia-pata 50 L:n ulkovaippa on valmistettu ruostumattomasta teräksestä.

Mitat: leveys 435 mm, syvyys 500 mm, korkeus 700 mm, paino 36 kg, savuaukon halkaisija 115 mm



WP500

Harvia piippumallin vedenlämmitin

Piippumallin vedenlämmitin (22 l) asennetaan suoraan kiukaan päälle. Vesi lämpenee nopeasti, koska säiliön läpi menevä savuputki toimii samalla vesisäiliön seinämänä. Soveltuu kaikkiin Harvian puulämmitteisiin kiukaisiin, paitsi malliin Harvia 50.

Mitat: leveys 355 mm, syvyys 190 mm, korkeus 410 mm, savuaukon halkaisija 115 mm



WP220ST

WP250PC

Harvia Cilindro-vedenlämmitin, 25 litraa

Harvian puulämmitteisen Cilindro-kiukaan kanssa yhteensopiva piippumallin vedenlämmitin lisää kiukaan kivimassaa entisestään ja lämmittää kylpyveden tehokkaasti. 25 litran vedenlämmitin kruunaa Cilindro-kiukaan ulkonäön ja sen fiksu hanaratkaisu lisää käyttöturvallisuutta ilman pelkoa kuumista vesiroiskeista.

Mitat: leveys 357 mm, syvyys 357 mm, korkeus 910 mm (säiliön korkeus 494 mm), paino 8 kg

Harvia Legend-vedenlämmitin, 25 litraa

Legend-kiukaan kanssa komeasti yhteensopiva piippumallin vedenlämmitin kuumentaa kylpyveden nopeasti. 25 litran vedenlämmitin kruunaa Legend-kiukaan mökkisaunojen kuninkaaksi. Legend-vedenlämmittimen hanaratkaisu on viety pois kuumien vesisäiliön ja kiukaan luota. Hana on turvallisempi käyttää ja kuumia vesiroiskeita ei tarvitse pelätä.

Mitat: leveys 360 mm, syvyys 360 mm, korkeus 910 mm (säiliön korkeus 450 mm), paino 10 kg



WP250LD

WP250TH

Harvia Thermio -vedenlämmitin, 25 litraa

Thermio-vedenlämmittimen tyylikäs teräksinen ulkokuori sopii saunaan kuin saunaan. Vesi lämpenee nopeasti Thermio-vedenlämmittimessä, sillä savuputki toimii vesisäiliön seinämänä. Hanaratkaisu on viety pois kuumien vesisäiliön ja kiukaan luota. Voit kiinnittää vesihanauksen kolmella eri tavalla lauteisiin tai seinään. Hana on turvallisempi käyttää ja kuumia vesiroiskeita ei tarvitse pelätä.

Mitat: leveys 360 mm, syvyys 280 mm, korkeus 910 mm (säiliön korkeus 450 mm), paino 7 kg, savuaukon halkaisija 115 mm

Turvallinen hanaratkaisu

Legend, Cilindro ja Thermio vedenlämmittinten hana on viety pois kuumien vesisäiliön ja kiukaan luota. Vesisäiliön pohjasta lähtee parin metrin musta silikoniletku, jonka päässä on vesihana.

Hanan voi asentaa kiinnitysraudan avulla lauteen reunan alle tai upottaa hanaan lauteen reunalaudan läpi. Kiinnitysraudan avulla hanaan voi kiinnittää myös seinään.



SAUNATARVIKKEET



Helmi kiulu & kauha -setti
musta, SA011M



Helmi kiulu & kauha -setti
suklaa, SA011B



Lämpö- ja kosteusmittari
musta, Ø 160 mm
SAC90210



MyHarvia Smart Sauna Sensor WiFi
SAM001W



Kaiutin, bluetooth
SAC80501, musta
SAC80500, punainen



Helmi kiulu & kauha -setti
terrakotta, SA011R



Helmi kiulu & kauha -setti
valkoinen, SA011V



Lämpö- ja kosteusmittari
valkoinen, Ø 160 mm
SAC90210



Sauna- ja höyrytuoksusetti
5x10 ml, SAC0025508



Harvia Let's sauna pyyhe, 90x170 cm
SAC80403



Saunatarvikesetti
Steel, SA006



Saunatarvikesetti
Black Steel, SA007



Legend lämpömittari
SASP0104



Saunatuoksut 400 ml
Eukalyptus SAC25021, Mänty SAC25023,
Piparminttu SAC25024, Koivu SAC25022,
Terva SAC25025



Harvia logo pyyhe,
70x140 cm, SAC80401
35x55 cm, SAC80402



Legend naulakko
SASP0103



Sauna care set
SAC25070

Lisää
saunatarvikkeita
löydät osoitteesta
webshop.harvia.com



Sauna kiulu ja kauha
SAC10111



Legend kiulu
SASP0100



Legend kauha
SASP0101



Legend puunkantoteline
SASP0102



Kiukaan
puhdistusaine 500 ml
SAC25041



Sauna Cleanser
500 ml
SAC25040

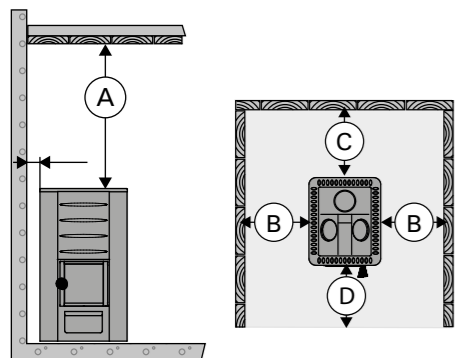
Kiuasmalli	Tuotekoodi	Saunan koko m ³	Mitat lev x syv x kork mm	Paino kg	Kiuaskiviä kg 1)	Suojaetäisyydet palaviin materiaaleihin, mm				Saunan minimikorkeus mm 2)	Suojaetäisyydet palaviin materiaaleihin suojaseinän kanssa, mm			Savuaukon sisähalkaisija mm	Savuaukon sijainti mm			Suojaalusta	
						A min	B min	C min	D min		B min	C min	D min		X	Y	Z		
M3	WKM3	6-13	390 x 430 x 710	45	30	1300	300	300	300	1915 (+60)	80	80	300	115	560	640	120	WL400/WL450	WL100
16 / Linear 16	WK160 /WK160C	6-16	420 x 450 x 735	46	36	1300	300	350	400	2035 (+60)	62	62	400	115	560	635	130	WL425/WL475	WL100
Linear 18 Compact	WKL18CPTM	5-18	450 x 510 x 770	63	40	1300	92	92	300	2070 (+60)	-	-	-	-	560	670	120	-	WL100
Pro 20	WKPR20M	8-20	430 x 510 x 760 (+30)	60	40	1300	300	300	300	2060 (+60)	92	92	422	115	560	670	120	WL500/WL550	WL100
Pro 20 ES	WKPR20ESM	8-20	430 x 650 x 760 (+30)	75	40	1300	300	300	300	2060 (+60)	92	92	422	115	560	670	120	WL600/WL650	WL100
Pro 20 LS / Pro 20 RS	WKPR20LSM / WKPR20RSM	8-20	580 x 510 x 760 (+30)	65	40	1300	300	300	300	2060 (+60)	92	92	422	115	560	670	120	WL500/WL590	WL110
Linear 22 GreenFlame	WKL120GM	9-18	450 x 510 x 770 (+30)	73	40	1265	400	380	500	2035 (+60)	110	110	500	115	558	708	136	WL525/WL575	WL100
Linear 22 GreenFlame ES	WKL120GESM	9-18	450 x 660 x 770 (+30)	83	40	1265	400	380	500	2035 (+60)	110	110	500	115	558	708	136	WL530/WL580	WL100
Linear 22 GreenFlame LS	WKL120GLSM	9-18	550 x 510 x 770 (+30)	78	40	1265	400	380	500	2035 (+60)	110	110	500	115	558	708	136	WL525/WL585	WL110
Linear 22 GreenFlame RS	WKL120GRSM	9-18	550 x 510 x 770 (+30)	78	40	1265	400	380	500	2035 (+60)	110	110	500	115	558	708	136	WL525/WL585	WL110
Pro 26	WKPR26M	10-26	430 x 510 x 810 (+30)	65	50	1280	375	375	375	2090 (+60)	103	103	526	115	690	750	130	WL700/WL750	WL100
Pro 36	WKPR36M	14-36	510 x 510 x 810 (+30)	70	60	1250	500	500	500	2060 (+60)	120	120	422	115	680	750	130	WL800/WL850	WL110
Legend 150	WK150LD	6-13	530 x 530 x 740 (+30)	58	120	1000	200	250	500	1740 (+60)	65	65	500	115	560	640	180 ± 5	WL200	WL100/WL120
Cilindro 16	WKPC16S	6-13	557 x 557 x 745	54	120	1000	150	200	500	1000	50	50	500	115	550	630	175	WL200PC	WL100/WL120
Cilindro 20	WKPC20S	8-20	557 x 557 x 745 (+30)	59	120	1000	150	200	500	1000	50	50	500	115	550	670	150	WL200PC	WL100/WL120
Legend 240 GreenFlame	WKLE20GM	10-20	600 x 600 x 830 (+30)	82	200	1200	200	250	630	2035 (+60)	65	65	630	115	560	670	200 ± 5	WL200	WL100/WL120
Legend 300	WKLE36M	14-28	600 x 660 x 1040 (+30)	94	260	1000	200	250	680	2040 (+60)	65	65	680	115	690	750	210 ± 5	WL200	WL100/WL120
Harvia 50	WK500	20-50	510 x 720 x 1050 (+30)	160	120	1250	500	500	500	2250 (+60)	-	-	-	140	890	1090	130	-	-

Kiuasmalli	Tuotekoodi	Saunan koko m ³	Mitat lev x syv x kork mm	Paino kg	Kiuaskiviä kg 1)	Suojaetäisyydet palaviin materiaaleihin, mm				Saunan minimikorkeus mm 2)	Suojaetäisyydet palaviin materiaaleihin suojaseinän kanssa, mm			Savuaukon sisähalkaisija mm	Asennusaukon koko		Seinän paksuus max. mm	Suojaalusta	
						A min	B min	C min	D min		B min	C min	D min		Leveys	Korkeus			
M3 SL	WKM3SL	6-13	390 x (430 + 220) x 710 (+30)	50	30	1300	300	300	300	1915 (+60)	300	300	300	115	210	390	150	WL400/WL450	WL100
Pro 20 SL	WKPR20SLM	8-20	430 x (510 + 220) x 760 (+30)	70	40	1300	300	300	300	2060 (+60)	300	300	300	115	210	390	150	WL500/WL550	WL100
Pro 20 Duo	WKPR20DUOS	8-20	430 x (510 + 280) x 760 (+30)	80	40	1300	300	300	300	2060 (+60)	300	300	300	115	405	485	150	WL500/WL550	WL100
Pro 36 Duo	WKPR36DUOS	14-36	510 x (510 + 280) x 810 (+30)	80	60	1250	500	500	500	2060 (+60)	500	500	500	115	405	485	150	WL800/WL850	WL110
Harvia 50 SL	WK500SL	20-50	510 x 101 x 1050	206	120	1200	500	500	500	2250 (+60)	-	-	-	140	350	615	150	-	-
Legend 150 SL	WK150LDSL	6-13	530 x (530 + 200) x 740 (+30)	62	120	1000	200	250	500	1740 (+60)	200	250	500	115	210	390	150	WL200	WL100
Legend 240 SL	WKLE20SLM	10-24	600 x (600 + 180) x 830 (+30)	82	200	1000	200	250	630	1830 (+60)	200	250	630	115	210	390	150	WL200	WL100
Legend 240 Duo	WKLE20DUOM	10-24	600 x (600 + 180) x 830 (+30)	95	200	1000	200	250	630	1830 (+60)	200	250	630	115	405	485	120	WL200	WL100
Legend 300 Duo / Legend 300 Black Duo	WKLE36DUOM / WKLE36DUOMM	15-30	600 x (660 + 120) x 1040 (+30)	99	260	1000	200	250	700	2040 (+60)	200	250	700	115	405	485	120	WL200	WL100

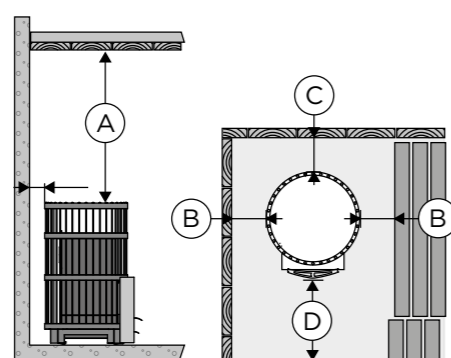
1) Kivitiilan mahtuva kivimäärä vaihtelee mm. kivien koostumuksesta, muodosta ja ladontavasta riippuen. Harvia suosittelee puulämmitteisiin kiukaisiin kiuaskiviä halkaisijaltaan 10-15 cm olevia kiviä.

2) Kiukaan suoja-alusta nostaa minimikorkeutta n. 60 mm

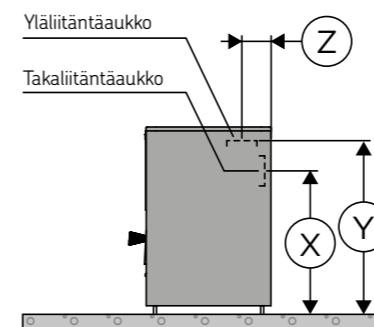
PERINTEISET KIUKAAT



PILARIKIUKAAT KIUKAAT



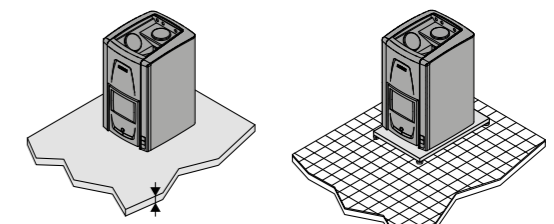
LIITÄNTÄAUKOT



LATTIAN SUOJAAMINEN

Betonilattia, ei laatoitusta. Kiuas voidaan asentaa suoraan betonilattialle, jos betonilaatan paksuus on vähintään 60 mm. Varmista, ettei kiukaan alle jäävässä betonivalussa ole sähköjohtoja tai vesiputkia.

Laatoitettu lattia. Laattaliimat ja -laastit sekä laattojen alla käytetyt vesieristemateriaalit eivät kestä kiukaan lämpösäteilyä. Suojaa lattia Harvian tulisijan suoja-alustalla tai vastaavalla lämpösäteilysuojalla.





HARVIA

Sauna & Spa

Let's sauna.

Tapani Harvian vuonna 1950 perustamasta kiuasvalmistajasta on kasvanut kansainvälinen sauna- ja spa-yhtiö. Meiltä saat kaiken saunaasi. Harvia-saunassa luonnon keskeiset elementit – puu, kivi ja vesi – yhdistyvät rentouttavaksi hyvän olon keitaaksi. Sauna on kokonaisvaltainen elämys, jossa voi nauttia suomalaisista saunatraditioista kumpuavasta luontaisesta hyvinvoinnista. Saunan pehmeä lämpö vaikuttaa terveyteen positiivisesti. Se esimerkiksi parantaa verenkiertoa, vähentää sydäntautien riskiä, auttaa lihaksia palautumaan, syventää unta, vähentää stressiä ja rentouttaa niin fyysisesti kuin henkisesti.



@harviaglobal