

# VEDELDADE PRODUKTER

**HARVIA**

Sauna & Spa

Let's sauna.



VEDELDADE BASTUAGGREGAT | UTRUSTNING TILL AGGREGAT | UPPVÄRMNING AV VATTEN

SWEDISH

**HARVIA**

Sauna &amp; Spa

**Let's sauna.**

## INNEHÅLL

### LÄKANDE VÄRME 3

Finsk kvalitet när den är som bäst 5  
 Nya aggregatramar 5

### ANSVARFULLHET 6

Harvia GreenFlame är en kollektion  
 av vedeldade bastuaggregat med lågt utsläpp 7

### VEDELDADE BASTUAGGREGAT 8

Välj ett bastuaggregat som passar dina önskemål 8  
 Snabba tips för att välja bastuaggregat 10  
 Harvia Legend 13  
 Harvia Cilindro 21  
 Harvia Linear 22 GreenFlame 24  
 Harvia 16 26  
 Harvia Linear 16 26  
 Harvia Linear 18 Compact 26  
 Harvia Linear 22 26  
 Harvia Pro 29  
 Harvia M3 34  
 Harvia M3 SL 34  
 Harvia 50, Harvia 50 SL 37

### UTRUSTNING TILL AGGREGAT 38

Harvias stålskorstenar 38  
 Rökrör 43  
 Skyddsväggar 44  
 Golvskyddsplåt för eldstad 44  
 Bastustenar 46  
 Dekorationsstenar 46  
 Glasvägg Harvia Duo 49

### UPPVÄRMNING AV VATTEN 50

### BASTUTILLBEHÖR 52

### TEKNISK DATA 54

## LÄKANDE VÄRME

#healingwithheat



### Bastuns värme är bra för hjärtat

Att bada bastu två-tre gånger i veckan räcker för att sänka risken för hjärt- och kärlsjukdomar med 20 procent jämfört med personer som bara badar bastu en gång i veckan. Riskerna kan minska med upp till 65 procent om man badar bastu mer.

*Laukkanen, Khan, Zaccardi & Laukkanen 2015*

### Bastubad förbättrar sömnkvaliteten

En studie som undersökte sambandet mellan bastubad och sömn fann en ökning med 70 procent av djupsömn under de första två timmarna och en ökning med 45 procent under sex timmar. Studien visade en statistiskt signifikant minskning av mängden vaken tid hos deltagare som hade badat bastu.

*Putkonen & Elomaa 1976*

### Bastubad är träning

Värmen i bastun gör att hjärtat pumpar blod snabbare, expanderar blodkärlen och avlastar hjärtat.

*Brunt, Howard, Francisco, Ely, Minston 2016*

### Bastubad förbättrar minnet

Att bada bastu två gånger i veckan minskar risken för demenssjukdom med en femtedel, jämfört med personer som bara badar bastu en gång i veckan. Risken är upp till 60 procent lägre för personer som badar bastu fyra-sju gånger i veckan.

*Laukkanen, Kunutsor, Kauhanen & Laukkanen 2016*

### Bastubad vårdar huden

Värmen i bastun ökar mängden blod som pumpas genom ytliga ådror, vilket förbättrar hudens ämnesomsättning. Huden känns frisk, behåller fukt och känns mjuk och elastisk.

*Viinikka 2020*

### Bastubad behandlar musklerna

Bastubad är ett utmärkt sätt för att få spända muskler att slappna av. Bastubad före träning förebygger muskelsmärta och ökar musklernas rörlighet efteråt.

*Khamwong, Paungmali, Pirunsan & Joseph 2015*



Du hittar reservdelar till  
bastuaggregaten i Harvias webbutik:  
[WEBSHOP.HARVIA.COM](http://WEBSHOP.HARVIA.COM)



## Finsk kvalitet när den är som bäst

Vi värdesätter produkter och arbete med hög, finsk kvalitet och har ansökt om den finska nyckelflaggan – ett märke som visar att produkten har tillverkats i Finland – för våra vedeldade bastuaggregat. Alla våra vedeldade bastuaggregat är tillverkade med över 70 års erfarenhet i världens största fabrik för bastuaggregat i Muurame, Finland. Detta garanterar att våra aggregat är av hög och pålitlig kvalitet, att våra produkter är säkra att använda och att de är lätta att få tag på. Med nyckelflaggan vill vi lyfta fram den traditionella finska produkten och den kvalitet som vi är globalt kända för, särskilt inom bastuområdet.

Nyckelflaggan är ett tecken på finländskt arbete och är en välkänd symbol i Finland. Välj ett ansvarsfullt alternativ – välj Harvia.

## Nya aggregatramar

Vi har infört en ny tillverkningsteknik som säkerställer en hög och jämn kvalitet på våra vedeldade aggregat och förkortar leveranstiderna. Vår nya produktionslinje hjälper oss att använda material och återvinna på ett mer effektivt sätt. Dessutom har ramen på vedeldade aggregaten omkonstruerats för att förbättra lufttäteten i skorstensanslutningarna som är säkrade med muttrar. I våra nya ramar har eldrummet en bakre del med dubbel struktur som gör eldrummet starkare och håller ramen svalare. Denna modifiering påverkar inte aggregatets utseende eller anslutningarnas installationsavstånd.



Harvias vedeldade bastuaggregat och skyddsväggar har testats av ett externt institut och är CE-märkta. Detta innebär att de uppfyller internationella krav på produkt-, brand- och driftsäkerhet.



1. Sotlucka (2 luckor)
2. Skorstensanslutning
3. Lock
4. Eldstadsskydd bakre vägg
5. Galler
6. Justerbara ben
7. Asklåda
8. Glasdörr

# ANSVARSFULLHET



## Elda rent med vedeldade bastuaggregat

Visste du att hur du tänder också har en miljöpåverkan? Att tända i toppen av brasan är det miljövänligaste och energieffektivaste sättet att tända, eftersom rökgaserna då förbränns renare och ger minimalt med rök.

Se för våra tips för en mer ekologisk och effektiv vedeldning:

- 1 Lägga vedträn liggande i eldstaden och lämna ungefär hälften av eldrummet tomt.
- 2 Placera tändveden och övriga tändmedel ovanpå veden.
- 3 Tänd tändveden från flera håll så att elden brinner jämnt neråt.
- 4 Använd torr ved – att bränna fuktig ved slösar energi.
- 5 Se till att eldstaden är sotad. Igensotade eldstäder och rökkanaler förbrukar mycket energi.

## Harvia GreenFlame är en kollektion av vedeldade bastuaggregat med lågt utsläpp

Harvias Legend GreenFlame, som lanserades 2020, använder en förnyad eldstad som främjar renare förbränning. Eldstadens konstruktion minskar partikelutsläpp med en femtedel och kolmonoxidutsläpp med 70 procent jämfört med andra vedeldade bastuaggregat av samma storlek.

Harvia deltar aktivt i KIUAS-2, ett flerårigt projekt som drivs av Östra Finlands universitet och som har som uppgift att minska utsläpp från vedeldade bastuaggregat och att utveckla certifikat för att jämföra aggregatens partikelutsläpp. Den förnyade GreenFlame-eldstaden är en del av Harvias långvariga utvecklingsarbete i syfte att åstadkomma en renare förbränning och lägre utsläpp. Harvias långsiktiga mål är att halvera partikelutsläppen från vedeldade bastuaggregat.

Harvia GreenFlame-eldstaden är optimerad för att ge den allra renaste förbränningen. Den stora glasluckan skapar stämning samtidigt som bastuaggregatets avancerade förbränningsteknik och långtåliga konstruktion garanterar ansvarsfullt bastubadande.

Bakom **Harvia Legend 240 GreenFlame**-vedeldade bastuaggregatets glaslucka brinner den glödande elden rent – för dig är det bara att njuta av den magiskt avkopplande stämningen. Ett lättanvänt, hållbart och utsläppsnålt aggregat avsett för medelstora bastur. Den mäktiga stenmängden garanterar lika mjuka bastubad som i en traditionell bastu. Bekanta dig med produkten på sidan 15.

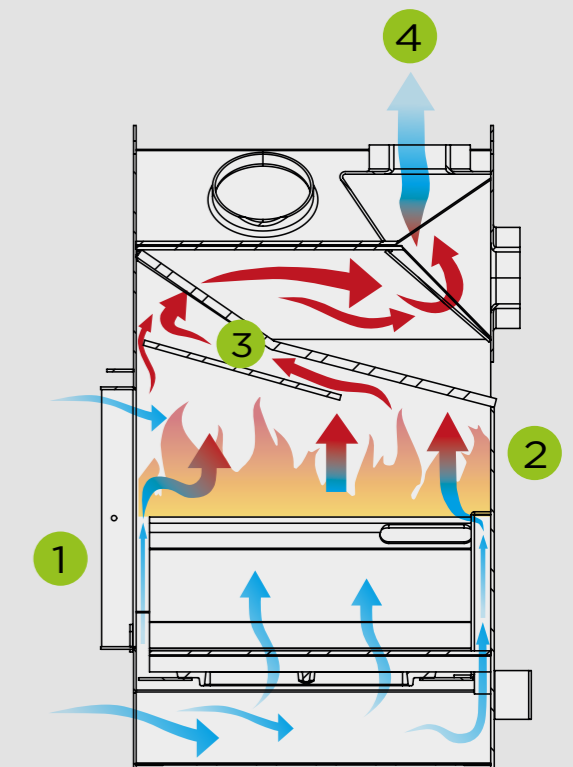


**Harvia Linear 22 GreenFlame** gör vedeldningen renare och den stora glasdörren framhåller elden i bastun på ett vackert sätt. Bastuaggregatet, som är lämpligt för en medelstor bastu, producerar mindre föroreningar tack vare GreenFlame-tekniken som säkerställer kontrollerad förbränning, säker drift och lång livslängd för aggregatet. Läs mer på sidan 24.



## GreenFlame

- ✓ Avancerad förbränningsteknik
- ✓ 70 % lägre kolmonoxidutsläpp
- ✓ Lägre partikelutsläpp
- ✓ Långvarig konstruktion



- 1 Tilluft leds genom asklådan och luckan in i brännkammaren
- 2 I brännkammaren blandas luften jämnt, vilket ger ren förbränning.
- 3 De heta rökgaserna vandrar genom kanalerna i bastuaggregatets övre del och sprider effektivt värme via stenarna ut i hela bastun.
- 4 Rökgaserna försvinner ut genom skorstenen.

# VEDELDADE BASTUAGGREGAT



## Välj ett bastuaggregat som passar dina önskemål

Föredrar du ett riktigt hett ångbad eller mer fuktig och måttlig värme, eller kanske en kombination av båda? Använd tabellen för att välja ett lämpligt bastuaggregat, och kom ihåg att även ta hänsyn till storleken på din bastu.

### Skonsamt ångbad

Om du föredrar ett skonsamt ångbad bör du välja ett aggregat med många stenar. Temperaturen håller sig måttlig och de många stenarna ger en långvarig luftfuktighet. Om du väljer ett vedeldat bastuaggregat kan du dessutom lägga till ett rökrörsskydd som kan fyllas med ytterligare stenar.

### Intensivare värme

Om du föredrar mer intensiv värme kan du istället välja Harvias traditionella vedeldade bastuaggregat med färre stenar än pelarmodellerna. Bastun värms snabbt upp och du kan känna värmen mot huden varje gång du håller vatten på stenarna.

Den här symbolen motsvarar mild ånga



Den här symbolen motsvarar intensiv värme



## Fyra alternativ för vedeldade bastur



TRADITIONELLT



MED VATTEN-BEHÅLLARE



PELARAGGREGAT

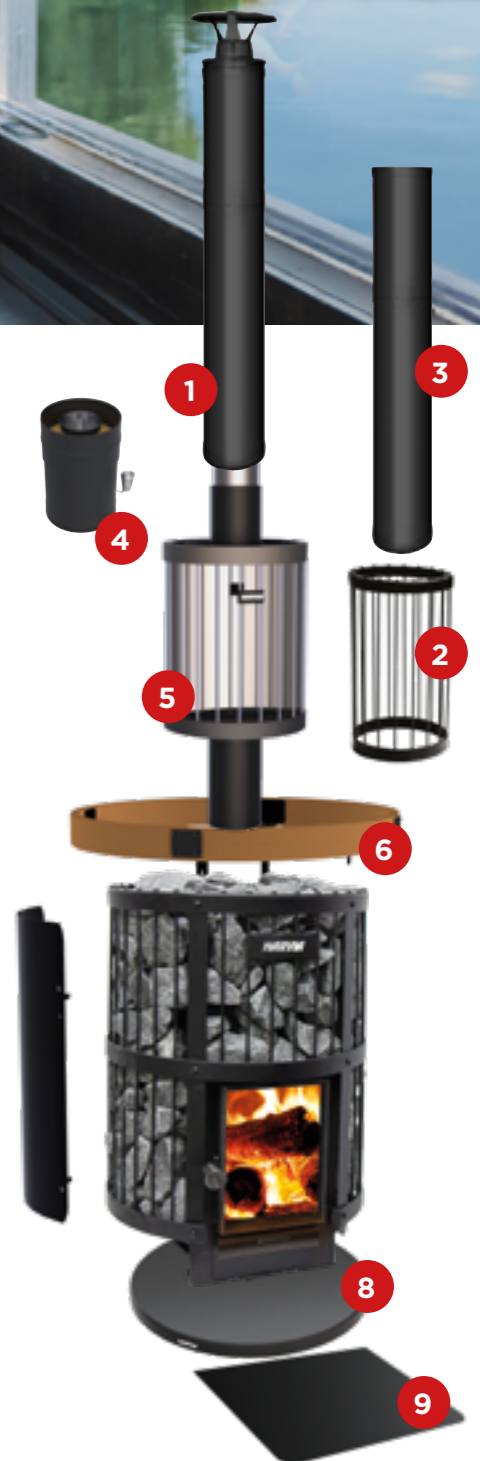


MONTAGE GENOM VÄGG

## Utrustning till bastuaggregat

- Om du väljer ett vedeldat bastuaggregat bör du även skaffa den nödvändiga säkerhetsutrustningen. Utrustningen är CE-godkänd och alltid säker att använda.
- Skyddsväggar kan användas för att minska säkerhetsavstånden och utrymmet som krävs i bastun.
- Värmarens golvskyddsplåt skyddar trägolv och vattentäta kakelplattor. Golvskyddets justerbara fötter gör det också lättare att installera aggregatet.
- Tack vare de raka och vinklade rökrören är det enkelt att koppla aggregatet till rökanalen antingen uppifrån eller bakifrån.
- Harvias värmeisolerade stålskorsten är avsedd för fristående bastubyggnader för att på ett säkert sätt leda röken ut ur bastun.
- Du kan även köpa en vattentank som går runt rökröret för mer vatten för att skölja av dig.
- Rökrörsskyddet Legend ökar stenmagasinets omfattning ytterligare och förbättrar dessutom ångbadet och minskar säkerhetsavståndet till rökröret.

1. Stålskorsten
2. Rökrörsskydd
3. Förlängning till stålskorsten
4. Rökspjäll för stålskorsten
5. Vattenvärmare
6. Skyddsräcke
7. Skyddsvägg
8. Golvskyddsplåt
9. Gnistskyddsplåt





## Snabba tips för att välja bastuaggregat

### 1. Installationsplats

En ny installationsplats möjliggör en mer flexibel positionering av aggregatet. Beräkna aggregatets volym och effektbehov. Ta hänsyn till väggarnas struktur. En timmerbyggnad kräver t.ex. mer effekt från aggregatet. Om bastun är gammal måste du fundera på vilka begränsningar det innebär när det gäller installationsutrymmets bredd, rökkanalens placering, åtkomst till aggregatet osv. Kontrollera bastuns volym och beräkna vilken effekt som krävs för bastuaggregatet. Du kan jämföra resultatet med det föregående aggregatets effekt. Var det föregående aggregatet tillräckligt effektivt? Stora bastur i massivt trä, t.ex. timmerbastur, kräver ett högeffektsaggregat och god luftcirkulation.

### 2. Kontrollera rökkanalens placering och anslutningens riktning

Kontrollera om rökkanalen till aggregatet ansluts uppifrån eller bakifrån.

### 3. Skydda väggar

Skyddsvägg kan användas för att skydda konstruktioner och tak från värme och vatten.

### 4. Skydda golvet

En golvskyddsplåt till aggregatet behövs om golvet är av brännbart material eller vattentätt och kaklat.

### 5. Behöver du tvättvatten?

Du kan enkelt värma tvättvattnet med en varmvattenberedare eller en vattenvärmare av skorstensmodell.

### 6. Rökspjäll

Kontrollera de lokala byggbestämmelserna för att se om aggregatet behöver ett rökspjäll.

### 7. Höj komforten med 2-i-1-modellen för bastuaggregat med öppen spis

SL- och DUO-aggregaten värms upp från utsidan av bastun, vilket ökar användarvänligheten och ger dig större frihet att placera lavarna.

### 8. Skorstenens skick

Innan du installerar ett nytt aggregat är det alltid en god idé att kontrollera rökkanalens och rörens skick med hjälp av en lampa. Skorstenen måste vara fri från håll och skador och måste sotas varje år. En väl underhållen skorsten har lång livslängd och säkerställer att bastuaggregatet värmer upp bastun på ett effektivt sätt.

Fler tips om hur du väljer bastuaggregat finns på [www.harvia.com](http://www.harvia.com)

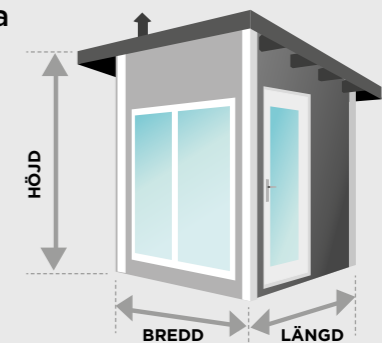


## Att tänka på när du väljer aggregatets effektstyrka

Starta urvalsprocessen genom att mäta bastuns kubikvolymen

$$H \times B \times L = m^3$$

- Tillsätt 1,2 kubikmeter till bastuns volym för varje oisolerad kvadratmeter
- Om basturummets innerväggar är tillverkade av oisolerade timmerstockar är motsvarande faktor 1,5



Bastuaggregat	Ånga	Bastustorlek
M3 / M3 SL	🔥🔥🔥	6-13 m <sup>3</sup>
16 / Linear 16	🔥🔥🔥	6-13 m <sup>3</sup>
Legend 150 / Legend 150 SL	🔥🔥🔥	6-13 m <sup>3</sup>
Cilindro 16	🔥🔥🔥	6-13 m <sup>3</sup>
Linear 18 Compact	🔥🔥🔥	5-18 m <sup>3</sup>
Linear 22 ES/RS/LS GreenFlame	🔥🔥🔥	9-18 m <sup>3</sup>
Pro 20 / Pro 20 SL / Pro 20 Duo	🔥🔥🔥	8-20 m <sup>3</sup>
Pro 20 ES / Pro 20 RS / Pro 20 LS	🔥🔥🔥	8-20 m <sup>3</sup>
Linear 22	🔥🔥🔥	8-20 m <sup>3</sup>
Cilindro 20	🔥🔥🔥	8-20 m <sup>3</sup>
Legend 240 GreenFlame	🔥🔥🔥	10-20 m <sup>3</sup>
Legend 240 DUO	🔥🔥🔥	10-24 m <sup>3</sup>
Pro 26	🔥🔥🔥	10-26 m <sup>3</sup>
Legend 300 / Legend 300 DUO	🔥🔥🔥	14-28 m <sup>3</sup>
Pro 36 / Pro 36 DUO	🔥🔥🔥	14-36 m <sup>3</sup>
50 / 50SL	🔥🔥🔥	20-50 m <sup>3</sup>



# Legend

– berättelser från bastun

Harvia Legend är en berättelse om äkthet och ytterst hållbar Harvia-kvalitet. Varje Harvia Legend är ett led i hjältesagan om Harvia, som grundades 1950 och som numera är världens ledande tillverkare av bastuaggregat. Alla Legend-produkter är konststycken, handtillverkade av Harvias verkstadsmästare. Välj Legend – det är början på din legendariska bastuberättelse.

Harvia Legend erbjuder badupplevelser utan like. Detta stora bastuaggregat för bastubadaren till eran då bastun föddes – det är ett aggregat i sin mest genuina gestaltning. Legends patinerade stålram rymmer en stor mängd stenar, som när de värms upp producerar fantastiska bastubad också i stora bastur. Stommens öppna struktur gör att bastuaggregatets hela yttre yta kan användas när man öser vatten. Värmen som den stora stenmängden lagrar gör att man kan få även rejälare bad i låga temperaturer, vilket ger ett behagligt fuktigt bastubad.



### Harvia Legend 150

Harvia Legend 150 erbjuder behagligt fuktiga bad i små bastur. Detta bastuaggregat är en fröjd för ögat. Legend 150 är försedd med en gjutjärnsramad glaslucka. Elden som brinner bakom luckan fyller bastun med stämningsfullt ljus. Aggregatet har justerbara ben, vilket underlättar monteringen.



### Harvia Legend 240 BimSchV2

Harvia Legend 240 är ett utmärkt val för en medelstor bastu. Den är utrustad med en gjutjärnsdörr med glas, vilket låter eldens varma sken bidra till den rätta bastuatmosfären. De justerbara benen gör aggregatet lätt att placera i bastun. Aggregatet har CE- och BimSchV2-godkännanden.



### Harvia Legend 300

Harvia Legend 300 ger mäktiga bad i mellanstora och stora bastur. Bastuaggregatet har en stor och stilig glaslucka i stål. Den väl tilltagna eldstaden rymmer även längre vedstycken, max. 47 cm. Aggregatet har justerbara ben, vilket underlättar monteringen.



Legend 150  
WK150LD



Legend 240  
WKLE20M10



Legend 300  
WKLE36M



Legend 240 GreenFlame  
WKLE20GM

### Harvia Legend 240 GreenFlame

Elden brinner härligt bakom den stora glasluckan på det vedeldade bastuaggregatet Harvia Legend 240 GreenFlame – du kan luta dig tillbaka och njuta av den magiskt avkopplande atmosfären. Det utsläppssnåla, hållbara och lättanvända bastuaggregatet lämpar sig för medelstora bastur. Dess väl tilltagna stenvolym garanterar traditionellt mjuka bastubad.

Bastuaggregatets hjärta är dess helt nya brännkammare GreenFlame, som utformats för ren förbränning. Den nya brännkammaren minskar partikelutsläppen med en femtedel och kolmonoxidutsläppen med 70 procent. Välj ett unikt Harvia Legend bastuaggregat och bli din egen bastulegend.



Bastuaggregat	Bastustorlek m <sup>3</sup>	Mått bredd x djup x höjd mm	Säkerhetsavstånd till brinnande material (utan skyddsväggar), mm				Vikt kg	Bastustenar kg
			Tak	Sidor	Baksida	Framsida		
WK150LD	6-13	530 x 530 x 740 (+30)	1000	200	250	500	58	120
WKLE20M10, BimSchV2	10-24	600 x 660 x 830 (+30)	1200	200	250	630	75	200
WKLE20GM	10-20	600 x 600 x 830 (+30)	1200	200	250	630	82	200
WKLE36M	14-28	600 x 660 x 1040 (+30)	1000	200	250	680	94	260



## Harvia Legend-aggregat som värms genom väggen

Vedeldade Harvia Legend-aggregat erbjuder en njutbar, överträffad bastuupplevelse. Den svarta stålställningen rymmer en stor mängd stenar. Den rejäla stenmängden lagrar värmen effektivt, så du kan ösa på med vatten även i lägre temperaturer. Bastun blir inte kall även om elden slocknar för en stund. I Harvia Legend Duo/SL-aggregat ligger eldstaden utanför basturummet och bastuaggregatet installeras genom väggen.

Eldrummen i Legend-aggregaten har en modern gallerstruktur som fördelar förbränningsluften. En del av luften styrs till eldrummets övre del vilket ger en effektivare och renare förbränning. Gallerstrukturen förlänger också bastuaggregatets livslängd. Säkerhetsavståndet mellan bastuaggregatets sido- och bakytor och brännfarliga material är mindre än vanligt, vilket innebär en friare placering av bastulavarna.

## Harvia Legend Duo

En unik lösning som kombinerar ett vedeldat aggregat och en braskamin. Aggregatet placeras i bastun och veden läggs bekvämt i eldstaden från eldrummet på andra sidan väggen. Aggregatet har ställbara ben och bastudörrens öppningsriktning kan ändras.

Med Harvias Duo-aggregat får du en friare placering av dina bänkar och skyddsräcket garanterar en säker bastuupplevelse. Det är enkelt att värma vatten med den rörmonterade Legend-vattentanken som finns att köpa till Duo-vedeldade bastuaggregat. Gör din bastuupplevelse ännu bättre med Harvia Legend-utrustning.



Legend 240 Duo  
WKLE20DUOMM

Legend 360 Duo  
WKLE36DUOMM

## Harvia Legend SL

Legends stålställning innehåller en stor mängd stenar som skapar ett underbart fuktigt och mjukt ångbad. Aggregatet placeras i bastun och veden läggs bekvämt i eldstaden från eldrummet på andra sidan väggen. Aggregatet har ställbara ben och bastudörrens öppningsriktning kan ändras.



Legend 150 SL  
WK150LDSL

Legend 240 SL  
WKLE20SLM / WKLE20SLM

Bastuaggregat	Bastustorlek m <sup>3</sup>	Mått bredd x djup x höjd mm	Säkerhetsavstånd till brinnande material (utan skyddsväggar), mm				Vikt kg	Bastustenar kg
			Tak	Sidor	Baksida	Framsida		
WK150LDSL	6-13	530 x (530 + 200) x 740 (+30)	1000	200	250	500	62	120
WKLE20SLM	10-24	600 x (600 + 180) x 830 (+30)	1000	200	250	630	82	200
WKLE20SLM10, BimSchV2	10-24	600 x (600 + 180) x 830 (+30)	1000	200	250	630	82	200
WKLE20DUOMM	10-24	600 x (600 + 180) x 830 (+30)	1000	200	250	630	95	200
WKLE36DUOMM	15-30	600 x (660 + 120) x 1040 (+30)	1000	200	250	700	99	260



Utrustning för Harvia Legend



Stålskorsten  
WHP1500M



Spjäll till stålskorsten  
WHP270SPM



Legend rökrörskydd  
WL300



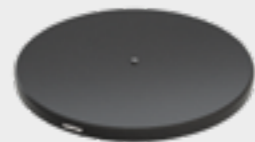
Legend skyddsring  
SASP0240/ SASP0241



Legend vattenvärmare  
WP250LD



Legend skyddsvägg  
WL200



Golvskyddsplåt  
WL120



Gnistskyddsplåt  
WL250  
WL260 (Duo)



Legend stäva  
SASP0100



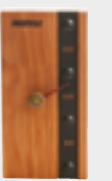
Legend skopa  
SASP0101



Legend vedkorg  
SASP0102



Legend klädhängare  
SASP0103



Legend termometer  
SASP0104



## Harvia Cilindro

Harvia Cilindro är ett modernt, vedeldat pelaraggregat avsett för medelstora bastur. En stor mängd stenar säkerställer en mild och behaglig ånga.

Aggregatet värmer upp bastun snabbt och effektivt genom de unika ventilationskanalerna på aggregatets baksida. Dess robusta ytterhölje i rostfritt stål gör att aggregatet är mycket tyst i drift. Aggregatet är utrustat med en glasdörr för enkel användning och en mysig atmosfär. Förbränningsluftplattorna i eldstaden förlänger värmarens livslängd.

Harvia Cilindro är designad och tillverkad i Muurame.



Cilindro 16 Steel  
WKPC16S

Cilindro 20 Steel  
WKPC20S

Bastuaggregat	Bastutorlek m <sup>3</sup>	Mått bredd x djup x höjd mm	Säkerhetsavstånd till brinnande material (utan skyddsväggar), mm				Vikt kg	Bastustenar kg
			Tak	Sidor	Baksida	Framsida		
WKPC16S	6-13	557 x 557 x 750 (+30)	1000	150	200	500	54	120
WKPC20S	8-20	557 x 557 x 773 (+30)	1000	150	200	500	59	120

## Komplettera ditt Harvia Cilindro-aggregat med praktiska tillbehör

Tillbehör till Harvia Cilindro kombinerar säkerhet, funktionalitet och stil. Med tillbehören kan du förhöja din bastuupplevelse ytterligare och optimera användningen av utrymmet i din bastu. Ta en titt på vårt omfattande sortiment av tillbehör och utrustning till Cilindro och välj rätt tillbehör till din bastu.



**Harvia Cilindro rökrörsskydd** är avsett för det vedeldade Cilindro-aggregatet. Det minskar säkerhetsavståndet för rökröret avsevärt, eftersom det mesta av värmestrålningen lagras i de stenar som skyddet fylls med. Skyddet är både snyggt och praktiskt och ökar säkerheten och aggregatets förångningsyta. Rökrörsskyddet passar perfekt ihop med Harvias stålskorsten.



**Vattenvärmaren av skorstensmodell** i Harvias vedeldade Cilindro ökar aggregatets stenmängd och värmer effektivt upp tvättvattnet. Vattenvärmaren på 25-liter är pricken över i:et för Cilindro-aggregatet och dess smarta kranlösning ökar säkerheten vid användning utan att man behöver oroa sig för varmvattenstänk.



**Harvia Cilindro-skyddsväggen** är designad för att användas med alla vedeldade Cilindro aggregat. Den kan användas för att minska säkerhetsavstånden för aggregatet och riktar ångan rakt uppåt, vilket ger ett bra skydd för lavar och andra strukturer. Skyddsväggen gör det enklare att implementera olika lösningar och sparar utrymme. Du kan fästa 1 till 3 skyddsväggar på bastuaggregatet vid behov. Skyddsväggen är tillverkat av rostfritt kromstål och monteras direkt på aggregatet.

## Utrustning för Cilindro



Stålskorsten  
WHP1500



Spjäll till stålskorsten  
WHP270SP



Cilindro rökrörsskydd  
WL300PC



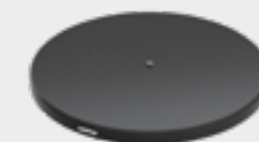
Cilindro vattenvärmare  
WP250PC



Cilindro skyddsvägg  
WL200PC



Gnistskyddsplåt  
WL250



Golvskyddsplåt  
WL120

## Harvia Linear 22 GreenFlame

Harvia Linear 22 GreenFlame är både tidlös och elegant – ett svart, vedeldat bastuaggregat med stor glaslucka som skapar en varm och härlig atmosfär genom att framhäva den sprakande brasan. Det här bastuaggregatet passar perfekt till mellanstora basturum. Och tack vare GreenFlame-tekniken leder den även till betydligt reducerade utsläpp. GreenFlame ger dig kontrollerad förbränning, tillförlitlig drift och ett bastuaggregat med lång livslängd.

Stenarna till Linear 22 GreenFlame värmer snabbt upp hela bastun och alstrar tillräckligt med värme för även de mest kräsna av bastubadare. Linear GreenFlame är ett banbrytande bastuaggregat av högsta kvalitet. Bastuaggregatets hjärta är dess helt omgjorda GreenFlame-brännkammare, som utformats för renare förbränning. Den nya brännkammaren minskar partikelutsläppen från vedförbränning med 20 procent och kolmonoxidutsläppen med 70 procent. Den uppdaterade GreenFlame-brännkammaren kan ses som ett led i Harvias utvecklingsarbete för att uppnå renare förbränning och minskade utsläpp. Harvia har som mål att på lång sikt kunna halvera partikelutsläppen från vedeldade bastuaggregat.

Bastuaggregatet Linear GreenFlame kan även användas som varmvattenberedare samtidigt som du bastar, vilket ger 20 procent lägre utsläpp. Välj den modell som passar bäst till din bastuinredning. Vattenbehållaren sitter antingen framtill (ES), på höger sida (RS) eller på vänster sida (LS). Vattenkranen sitter bekvämt placerad nedtill på bastuaggregatet så att du alltid kan tappa av varmvatten på ett säkert sätt.



**GreenFlame**



Linear 22 GreenFlame  
WKL120GM /



Linear 22 GreenFlame ES  
WKL120GESM



Linear 22 GreenFlame LS  
WKL120GLSM



Linear 22 GreenFlame RS  
WKL120GRSM

Bastuaggregat	Bastustorlek m <sup>3</sup>	Mått bredd x djup x höjd mm	Säkerhetsavstånd till brinnande material (utan skyddsväggar), mm				Vikt kg	Bastustenar kg
			Tak	Sidor	Baksida	Framsida		
WKL120GM	9-18	450 x 510 x 770 (+30)	1265	400	380	500	73	40
WKL120GESM	9-18	450 x 660 x 770 (+30)	1265	400	380	500	83	40
WKL120GLSM	9-18	550 x 510 x 770 (+30)	1265	400	380	500	78	40
WKL120GRSM	9-18	550 x 510 x 770 (+30)	1265	400	380	500	78	40

## Utrustning för Linear 22 GreenFlame



Stålskorsten  
svart  
WHP1500M



Spjäll till stålskorsten  
svart  
WHP270SPM



Stålskorsten  
steel  
WHP1500



Spjäll till stålskorsten  
steel  
WHP270SP

### Harvia Linear 22 GreenFlame



Skyddsvägg  
sida  
WL525



Skyddsvägg hel  
WL575



Gnistskyddsplåt  
WL250



Vattenvärmare av  
skorstensmodell  
WP220ST



Thermio vattenvärmare  
WP250TH

### Harvia Linear 22 GreenFlame ES



Skyddsvägg sida  
WL530



Skyddsvägg hel  
WL580



Gnistskyddsplåt  
WL250

### Harvia Linear 22 GreenFlame LS/RS



Skyddsvägg hel  
WL585



Gnistskyddsplåt  
WL250

## Harvia 16

Det vedeldade aggregatet Harvia 16 är en källa till glödande värme och magnifik ånga för små bastur. Glasdörren av gjutjärn låter den flammmande elden höja stämningen i bastun. Dörrens öppningsriktning kan ändras.

Eldrummet och förbränningskanalerna i Harvias bastuaggregat har utformats så att bastun värms upp snabbt och smidigt.



Harvia 16  
WK160

## Harvia Linear 16

Aggregatet Harvia Linear 16 är ett mästerverk som kombinerar tidlös design med en robust konstruktion. Det vedeldade bastuaggregatet värms upp snabbt och uppfyller enkelt kraven hos även de mest krävande bastubesökarna. Elden som brinner bakom gjutjärnsluckans glasruta skapar en traditionell atmosfär, och ångan känns fuktig och behaglig.



Harvia Linear 16  
WK160C / WKLI20M10

## Harvia Linear 18 Compact

Harvia Linear 18 Compact är ett stilrent, vedeldat aggregat av hög kvalitet. Dess glaslucka visar inte bara den rent brinnande elden utan lyser också upp bastun på ett vackert sätt. Det vedeldade aggregatet Linear 18 Compact är lämpligt för små och medelstora bastur och uppfyller höga utsläppskrav och verkningsgrader (BimSchV2).

Den avancerade konstruktionen och luftcirkulationen i aggregatet gör att bastun värms upp mycket snabbt. Säkerheten garanteras med en struktur bestående av dubbla skikt som håller bastuns väggkonstruktioner svala och möjliggör flexibel installation i olika typer av bastur. Det här aggregatet kräver mycket små säkerhetsavstånd runt sig. Den solida ramen garanterar en lång livslängd.



Harvia Linear 18 Compact  
WKLI18CPTM

## Harvia Linear 22

En bastuugn där tidlös design och stark konstruktion möts. Lineära Harvia Linear är källan till glödande värme och sköna bad. Glasluckan av gjutjärn låter den flammmande elden höja stämning i bastun. Bastuugns lucka kan monteras mellan högerhängd och vänsterhängd så som du själv önskar. Modellens ställbara ben underlättar monteringen till exempel när rököppningen behöver ställas in i rätt höjd.



Harvia Linear 22  
WKLI20M10

## Utrustning för Harvia 16 och Harvia Linear 16



Stålskorsten  
svart  
WHP1500M



Spjäll till stålskorsten  
svart  
WHP270SPM



Stålskorsten  
steel  
WHP1500



Spjäll till stålskorsten  
steel  
WHP270SP



Skyddsvägg sida  
WL425



Skyddsvägg hel  
WL475



Gnistskyddsplåt  
WL250



Golvskyddsplåt  
WL100



Vattenvärmare av  
skorstensmodell WP220ST



Thermio-vattenvärmare  
WP250TH

Bastuaggregat	Bastutorlek m <sup>3</sup>	Mått bredd x djup x höjd mm	Säkerhetsavstånd till brinnande material (utan skyddsväggar), mm				Vikt kg	Bastustenar kg
			Tak	Sidor	Baksida	Framsida		
WK160	6-16	420 x 450 x 735	1300	300	350	400	46	36
WK160C	6-16	420 x 450 x 735	1300	300	350	400	46	36
WKLI18CPTM	5-18	450 x 510 x 770	1300	92	92	300	60	40
WKLI20M10	8-22	450 x 510 x 770	1300	400	700	300	60	40



## Harvia Pro

Det klassiska Harvia Pro-produktsortimentet omfattar bastuaggregat för medelstora eller större bastur, inklusive stora vedbastur. I vårt bastusortiment Pro ingår dessutom DUO-aggregat med vattenbehållare och aggregat som monteras genom väggen. Harvias Pro-sortiment av bastuaggregat är känt för sin kvalitet och hållbarhet. Proffsaggregat värmer upp bastun snabbt och garanterar en behaglig ånga.

På Harvia Pro-standardmodellerna är bastuaggregatets front och ovansida av rostfritt stål, som är lätt att hålla rent. Sidorna är svartmålade, och elden som lyser bakom glasdörren lyser upp bastun och skapar en behaglig atmosfär. Glasdörrens öppningsriktning kan ändras för att öka säkerheten och användarvänligheten. Pro-aggregaten är lätta att underhålla och installera, och de justerbara fötterna gör att du enkelt kan hitta en stabil och korrekt höjd för rököppningen. Separata serviceluckor i förbränningskanalerna underlättar underhållet och den stora asklådan är enkel att tömma.



Harvia Pro 20  
WKPR20M / WKPR20M10



Harvia Pro 26  
WKPR26M



Harvia Pro 36  
WKPR36M

Bastuaggregat	Bastutorlek m <sup>2</sup>	Mått bredd x djup x höjd mm	Säkerhetsavstånd till brinnande material (utan skyddsväggar), mm				Vikt kg	Bastustenar kg
			Tak	Sidor	Baksida	Framsida		
WKPR20M	8-20	430 x 510 x 760 (+30)	1300	300	300	300	60	40
WKPR20M10, BimSchV2	8-20	430 x 510 x 760 (+30)	1300	300	300	300	60	40
WKPR26M	10-26	430 x 510 x 810 (+30)	1280	375	375	375	65	50
WKPR36M	14-36	510 x 510 x 810 (+30)	1250	500	500	500	70	60



Harvia Pro 20 ES  
WKPR20ESM

### Harvia Pro 20 ES

Harvia 20 ES Pro är ett populärt val för stugbastur på grund av dess praktiska egenskaper. Framsidan av bastuaggregatet har en lättanvänd vattenbehållare på 20 liter. Vattnet värms upp medan bastun blir varm för bastugästerna. Vattenbehållaren har en kran på sidan och öppningens riktning kan ändras. Pro-modellen har en grafit svart utsida, en framsida i rostfritt stål och en robust och imponerande glasdörr som skapar en fantastisk atmosfär i bastun. Det stora stenutrymmet garanterar rejäl värme.



### Harvia Pro 20 LS ja Pro 20 RS

Harvia Pro 20 LS och Pro 20 RS med en vattentank på sidan är praktiska aggregat som skapar mycket ånga. Vattnet värms upp i 30-litersbehållaren medan bastun blir varm för bastugästerna. Glasdörren av gjutjärn låter den flammande elden höja stämningen i bastun. Det robusta locket till eldstaden garanterar en lång livslängd. Aggregatet har ett stort stenutrymme och övre täckande stålreglar. Aggregaten är försedda med justerbara fötter.

I Harvia Pro 20 LS sitter vattentanken till vänster (L) och i Pro 20 RS sitter vattentanken till höger (R).



Harvia Pro 20 LS  
WKPR20LSM



Harvia Pro 20 RS  
WKPR20RSM

Bastuaggregat	Bastutorlek m <sup>3</sup>	Mått bredd x djup x höjd mm	Säkerhetsavstånd till brinnande material (utan skyddsväggar), mm				Vikt kg	Bastustenar kg
			Tak	Sidor	Baksida	Framsida		
WKPR20ESM	8-20	430 x 650 x 760 (+30)	1300	300	300	300	75	40
WKPR20RSM	8-20	580 x 510 x 760 (+30)	1300	300	300	300	65	40
WKPR20LSM	8-20	580 x 510 x 760 (+30)	1300	300	300	300	65	40

## Harvia Pro 20 SL

Du kan värma upp ditt Harvia Pro 20 SL vedeldade 2-i-1-aggregat från andra sidan bastuväggen och njuta av lågorna bakom glasdörren som skapar en härlig atmosfär i rummet.

Harvia Pro 20 SL är lämplig för medelstora bastur. Aggregatets stenmagasin garanterar ett behagligt bastubad och en varm bastu på kort tid. Modellen har justerbara ben som gör installationen enkel, så att du enkelt kan hitta rätt höjd för rököppningen. Bastuaggregatet kan utrustas med en vattenvärmare i skorstensmodell.

Harvia SL-aggregaten gör att du har mer frihet när du placerar bastulavarna. Det är enkelt att värma upp vatten med vattentanken som monteras på röret. Kan köpas separat för de vedeldade aggregaten.



Harvia Pro 20 SL  
WKPR20SLM / WKPR20SLM10

## Harvia Pro 20 Duo, Harvia Pro 36 Duo





















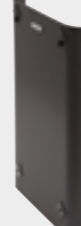




Värm upp ditt Harvia Pro 20 DUO vedeldade bastuaggregat från andra sidan bastuväggen och njut av lågorna bakom den stora glasdörren som skapar en behaglig atmosfär i rummet. Harvia Pro 20 DUO bastuaggregat skapar intensiv värme för medelstora och stora bastur. Aggregatets stenmagasin garanterar ett behagligt bastubad och en varm bastu på kort tid. Modellen har justerbara ben som gör installationen enkel, så att du enkelt kan hitta rätt höjd för rököppningen. Bastuaggregatet kan utrustas med en vattenvärmare i skorstensmodell. Aggregatets exteriör är tillverkad av rostfritt stål.



Harvia Pro 20/36 DUO  
WKPR20DUOS, WKPR36DUOS

Bastuaggregat	Bastustorlek m <sup>2</sup>	Mått bredd x djup x höjd mm	Säkerhetsavstånd till brinnande material (utan skyddsväggar), mm				Vikt kg	Bastustenar kg
			Tak	Sidor	Baksida	Framsida		
WKPR20SLM	8-20	430 x (510+220) x 760 (+30)	1300	300	300	300	70	40
WKPR20SLM10, BimSchV2	8-20	430 x (510+220) x 760 (+30)	1300	300	300	300	70	40
WKPR20DUOS	8-20	430 x (510+220) x 760 (+30)	1300	300	300	300	80	40
WKPR36DUOS	14-36	510 x (510+280) x 810 (+30)	1250	500	500	500	80	60

## Utrustning för Harvia Pro

 Stålskorsten svart WHP1500M	 Spjäll till stålskorsten svart WHP270SPM	 Stålskorsten steel WHP1500	 Spjäll till stålskorsten steel WHP270SP		
<b>Pro 20</b>  Skyddsvägg sida WL500	 Skyddsvägg hel WL550	 Gnistskyddsplåt WL250   Golvskyddsplåt WL100	<b>Pro 26</b>  Skyddsvägg sida WL700	 Skyddsvägg hel WL750	 Gnistskyddsplåt WL250   Golvskyddsplåt WL100
<b>Pro 36</b>  Skyddsvägg sida WL800	 Skyddsvägg hel WL850	 Gnistskyddsplåt WL250   Golvskyddsplåt WL110	<b>Pro 20 ES</b>  Skyddsvägg sida WL700	 Skyddsvägg hel WL750	 Gnistskyddsplåt WL250   Golvskyddsplåt WL100
<b>Pro RS/LS</b>  Skyddsvägg sida WL500	 Skyddsvägg hel WL590	 Gnistskyddsplåt WL250   Golvskyddsplåt WL110			

Utrustning till  
SL- och DUO-  
aggregat finns  
på sidan 55



## Harvia M3

Harvia M3 har en stilren klassisk design som passar mindre vedeldade bastur. Det gör bastubadet till en behaglig upplevelse och skapar en stämning som liknar den i en traditionell bastu. Den jämna värmen från bastuaggregatet och den effektiva eld- och luftcirkulationen bjuder på en underbar bastuupplevelse.

Bastuaggregaten kan utrustas med en vattenvärmare av skorstensmodell. Harvia M3 är utrustad med en glaslucka, och elden som flamar bakom luckan ger ännu mer stämning till bastun. Bastuaggregatet finns tillgänglig i grafit svart och dess övre spjälverk är av rostfritt stål.



Harvia M3  
WKM3



Harvia M3 SL  
WKM3SL

## Harvia M3 SL

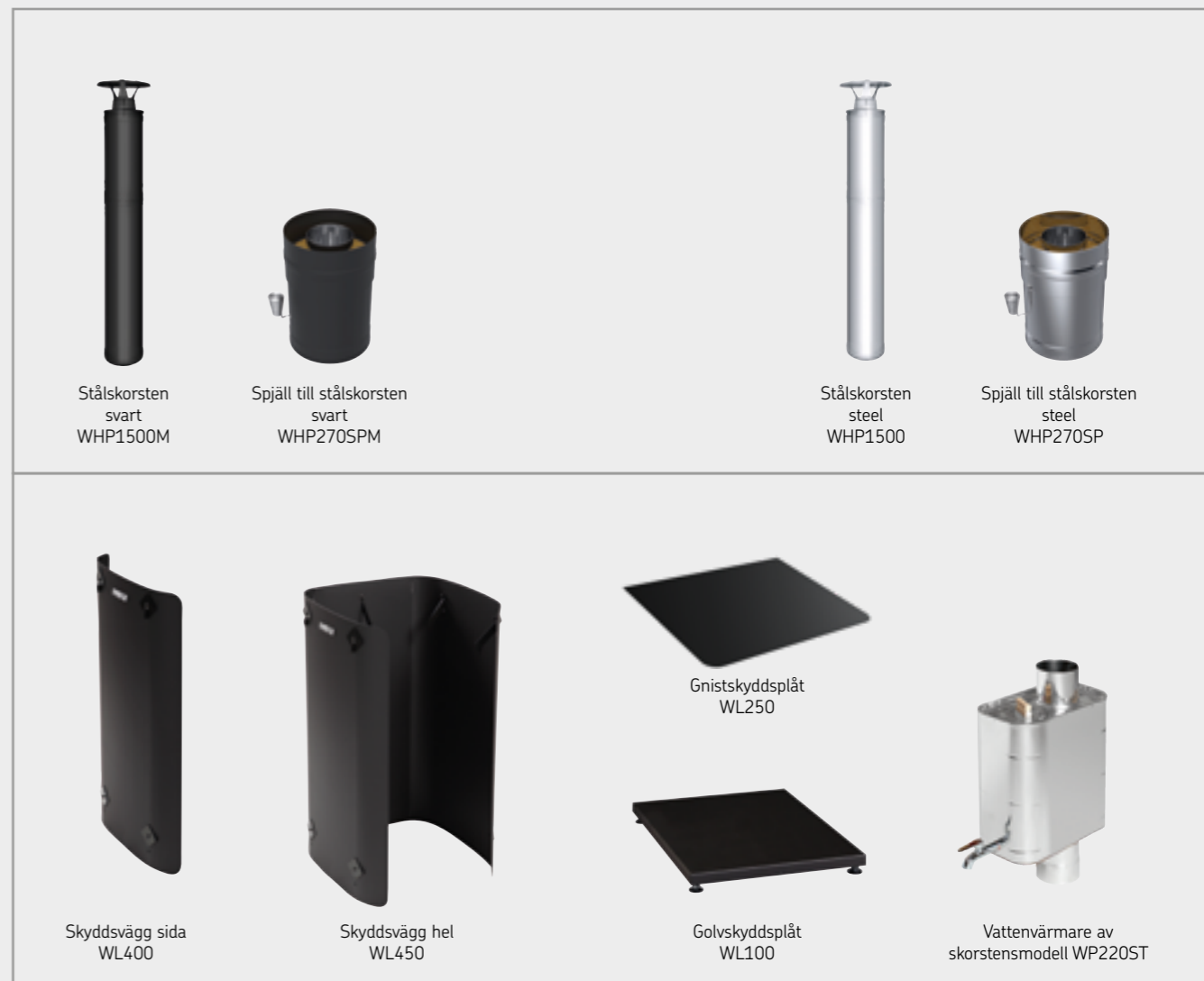
Brasan som flamar bakom det vedeldade Harvia M3 SL-bastuaggregatets glaslucka ger rummet samma stämning som en öppen spis och det går att fylla på ved i bastuaggregatet utan att stiga in i bastun. Slappna av framför brasan inför ett njutbart bastubad medan bastun värms upp på andra sidan av väggen.

Harvia M3 SL-bastuaggregatet ger mäktiga bastubad i mindre familjebastur. Bastuaggregatets stenmagasin värmer bastun på kort tid och garanterar ett njutbart, hett bastubad varje gång. Modellen kommer med justerbara fötter som underlättar installationen av bastuaggregatet, exempelvis är det lätt att justera rököppningen till rätt höjd. Bastuaggregatet kan utrustas med en vattenvärmare av skorstensmodell. Bastuaggregatets ytterhölje är av rostfritt stål.

Harvia SL-bastuaggregat möjliggör en rad olika bastuinredningar. Det är enkelt att värma upp vattnet med en för vedeldade bastuaggregat avsedd vattenbehållare som installeras i skorstenen.



## Urusting för Harvia M3 och M3 SL



Stålskorsten  
svart  
WHP1500M



Spjäll till stålskorsten  
svart  
WHP270SPM



Stålskorsten  
steel  
WHP1500



Spjäll till stålskorsten  
steel  
WHP270SP



Skyddsvägg sida  
WL400



Skyddsvägg hel  
WL450



Gnistskyddsplåt  
WL250



Golvskyddsplåt  
WL100



Vattenvärmare av  
skorstensmodell WP220ST

Bastuaggregat	Bastutorlek m <sup>2</sup>	Mått bredd x djup x höjd mm	Säkerhetsavstånd till brinnande material (utan skyddsväggar), mm				Vikt kg	Bastustenar kg
			Tak	Sidor	Baksida	Framsida		
WKM3	6-13	390 x 430 x 710	1300	300	300	300	45	30
WKM3SL	6-13	390 x (430+220) x 710 (+30)	1300	300	300	300	50	30



## Harvia 50, Harvia 50 SL

Det vedeldade aggregatet Harvia 50 är kungen bland de offentliga basturna och är utformat för att ge rikligt med ånga så att stora grupper kan basta samtidigt. Den stora mängden sten garanterar jämn värme i en stor bastu. Ångan som frigörs från det vedeldade aggregatet återspeglar den finska bastutraditionens urgamla anda. Det vedeldade bastuaggregatet Harvia 50 är utformat för bland annat campingplatser, idrottsanläggningar och företag inom service-sektorn. Det vedeldade bastuaggregatet är målat i stilren grafitsvart.

Det vedeldade bastuaggregatet Harvia 50 SL erbjuder dubbelt så många möjligheter att njuta av värmen. Aggregatet placeras i bastun och veden läggs bekvämt i eldstaden på andra sidan väggen.



Harvia 50  
WK500

Harvia 50 SL  
WK500SL

Bastuaggregat	Bastutorlek m <sup>3</sup>	Mått bredd x djup x höjd mm	Säkerhetsavstånd till brinnande material (utan skyddsväggar), mm				Vikt kg	Bastustenar kg
			Tak	Sidor	Baksida	Framsida		
WK500	20-50	510 x 720 x 1050 (+30)	1250	500	500	500	160	120
WK500SL	20-50	510 x 101 x 1050	1200	500	500	500	206	120

# UTRUSTNING TILL AGGREGAT



## Harvias stålskorstenar

Harvia stålskorstenar i rostfritt stål är värmeisolerade och tål höga temperaturer, vilket gör att de passar utmärkt för fristående bastubyggnader. Modulskorstenarna är lätta att installera i en mängd olika bastur, till exempel fristående bastubyggnader och tunnbastur. Med förlängningar kan rören bli upp till fem meter långa. Förlängningarna ökar längden med antingen 50 cm eller en meter i taget. Rörrens gängor gör installationen mycket enkel. Skorstenens spjällmodul kan användas för att minska värmeförlusten i bastubyggnaden efter att du badar. Med rätt paketet som innehåller allt du behöver, till exempel regnkrage, värmeisolerering och dekorativa genomföringsskydd, är installationen lätt att genomföra. Harvias stålskorstenar och deras moduler är CE-godkända.

## Bygg upp önskad skorstenslösning

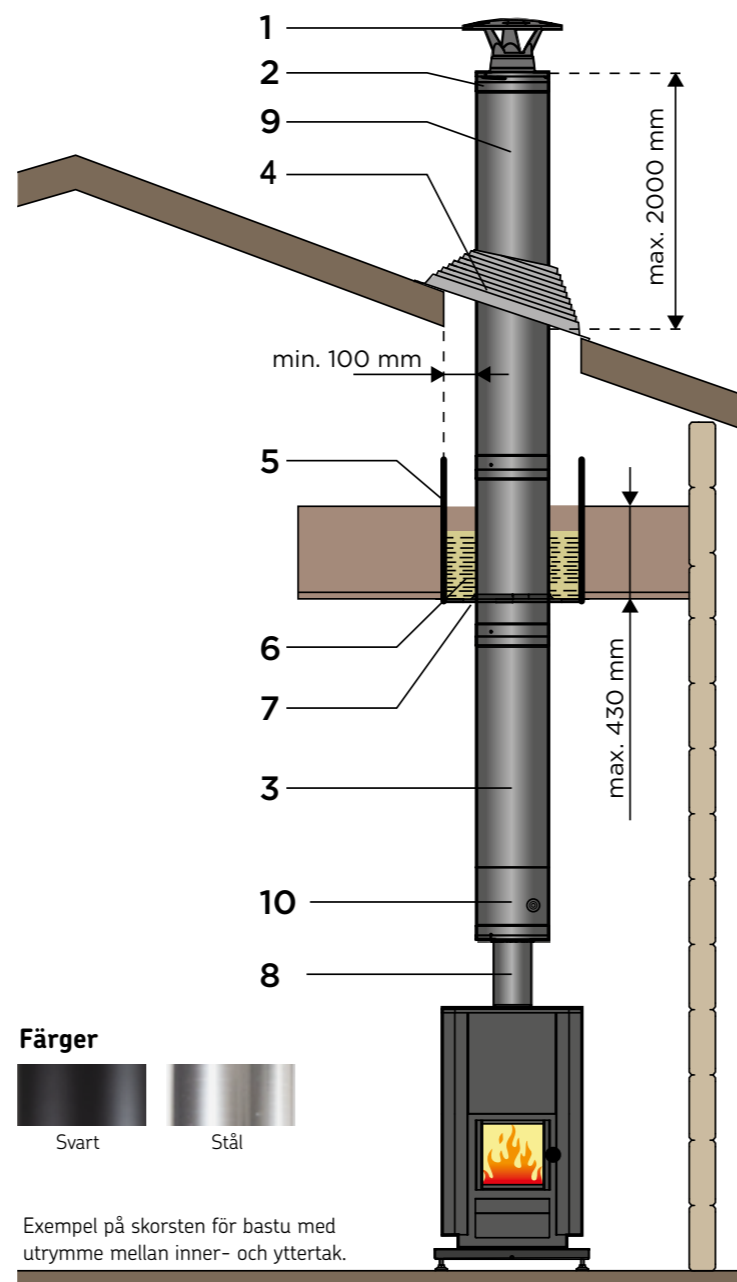
### Stålskorstenspaket WHP1500M

- 1 Regnskydd
- 2 Övre änden
- 3 Stålskorsten
- 4 Regnkrage (gummi) och klämma
- 5 Genomföringsskydd
- 6 Genomföringsisolering
- 7 Genomföringskrage
- 8 Oisolerat rökkanalsrör 1 m (skärs till lämplig längd)

### Ytterligare moduler till stålskorstenar

- 9 Förlängning av stålskorsten 1,0 m WHP1000M
- 10 Spjäll till stålskorsten, WHP270SPM

Läs noggrant igenom bruks- och monteringsanvisningen för stålskorstenen och eldstaden som den ska anslutas till.

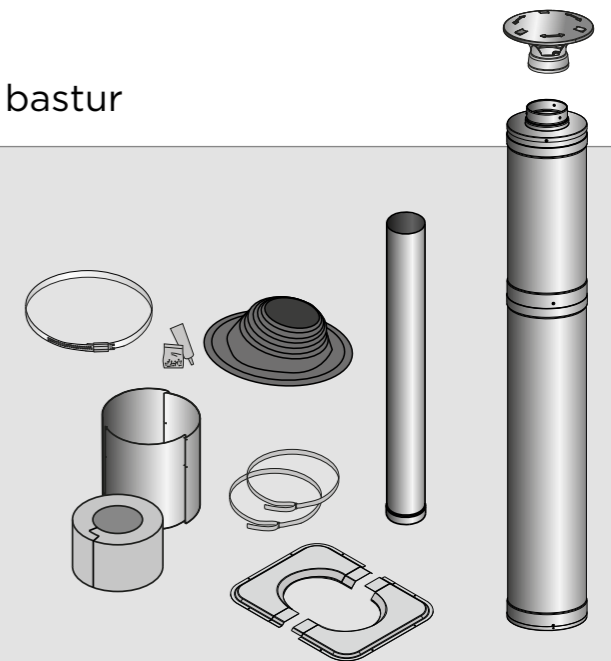


## Stålskorstenspaket för traditionella bastur

Startpaket för stålskorstenar till traditionella fristående bastubyggnader med lutande tak och takisolering mellan inner- och yttertak. Med startpaketet kan du slutföra installationen, värmeisolereringen och vattentätningen. Röret i startpaketet är 1,5 meter långt och kan utökas med hjälp av extra moduler. Färger: stål eller svart.

### Leveransinnehåll:

- Stålskorsten  $\varnothing$  220mm, 1,5 m
- Lådan innehåller ett 1 m långt oisolerat rökrör, ett regnskydd, en regnkrage av gummi och en monteringsats för regnkrage, en genomföringskrage av stål för taket samt isolering och skydd för genomföringen.

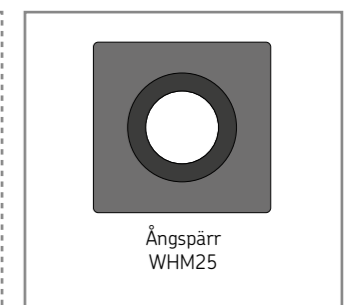


WHP1500 / WHP1500M (svart)

## Ytterligare moduler



## Tillbehör

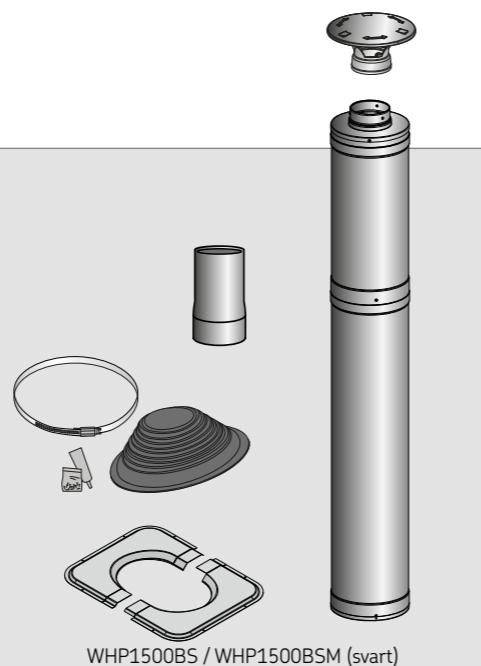


## Stålskorstenspaket till tunnbastur

Startpaket för stålskorstenar till tunnbastur. Med startpaketet kan du slutföra installationen av en tunnbastu samt vattentätningen. Röret i startpaketet är 1,5 meter långt och kan utökas med hjälp av extra moduler. Färger: stål eller svart.

### Leveransinnehåll:

- 1,5 m stålskorsten  $\varnothing$  220mm, 1,5 m
- Lådan med utrustning innehåller ett regnskydd, en regnkrage av gummi, en monteringsats för regnkrage och en genomföringskrage av stål för taket.



WHP1500BS / WHP1500BSM (svart)

## Ytterligare moduler



Spjäll till stålskorsten  
WHP270SP  
WHP270SPM (svart)

Förlängning av stålskorsten 0,5 m  
WHP500  
WHP500M (svart)

Förlängning av stålskorsten 1,0 m  
WHP1000  
WHP1000M (svart)

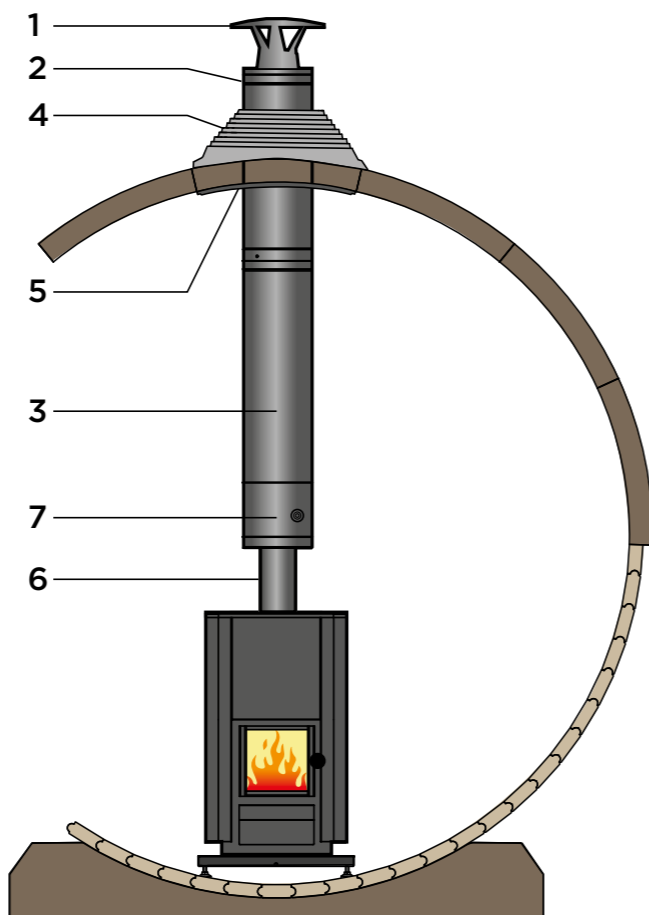
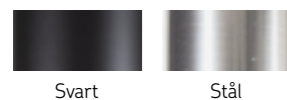
### Stålskorstenspaket WHP1500BSM

- 1 Regnskydd
- 2 Övre änden
- 3 Stålskorsten
- 4 Regnkrage (gummi) och klämma
- 5 Genomföringskrage
- 6 Oisolerat röckanalsrör 1 m (skärs till lämplig längd)

### Ytterligare moduler till stålskorstenar

- 7 Spjäll till stålskorsten WHP270SPM

### Färger

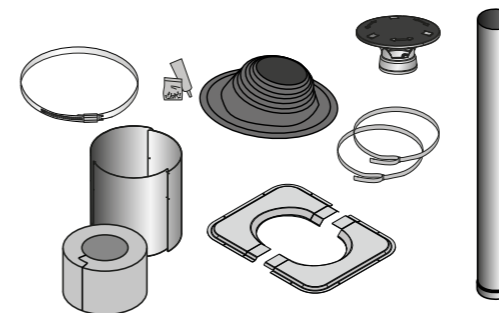


Exempel på skorsten till tunnbastu

## Skräddarsydda lösningar

### Utrustningspaket för stålskorstenar för snedtak

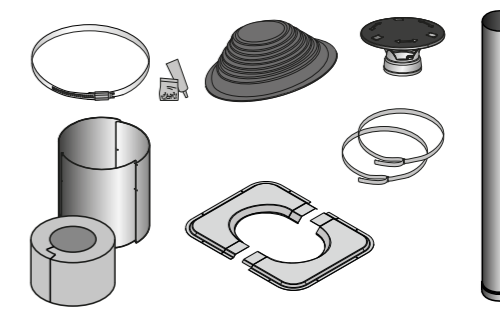
Utformade för bastur med ett utrymme mellan inner- och yttertak. Innehåller ett regnskydd, en regnkrage för snedtak, värmeisolering, en meter långt stålrör som ansluts till aggregatet och annan utrustning för att slutföra installationen. Färger: stål (WHP-AS) och svart (WHP-ASM).



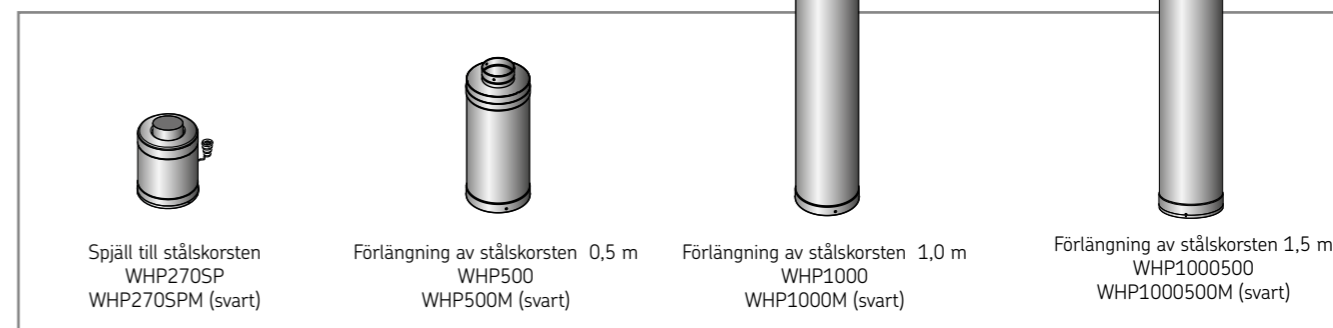
WHP-AS / WHP-ASM (svart)

### Utrustningspaket för stålskorstenar för platta tak

Utformade för bastur med ett utrymme mellan inner- och yttertak. Innehåller ett regnskydd, en regnkrage för platta tak, värmeisolering, en meter långt stålrör som ansluts till aggregatet och annan utrustning för att slutföra installationen. Färger: stål (WHP-ASSYM) och svart (WHP-ASSYMM).



WHP-ASSYM / WHP-ASSYMM (svart)

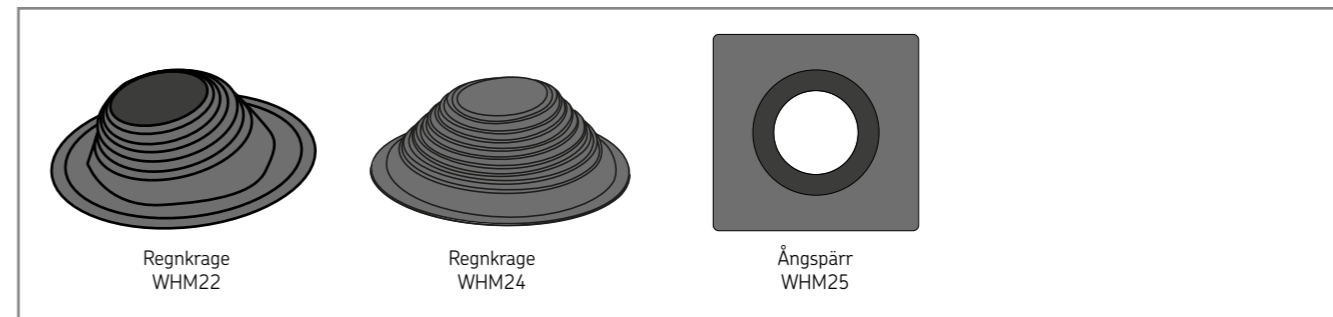


Spjäll till stålskorsten  
WHP270SP  
WHP270SPM (svart)

Förlängning av stålskorsten 0,5 m  
WHP500  
WHP500M (svart)

Förlängning av stålskorsten 1,0 m  
WHP1000  
WHP1000M (svart)

Förlängning av stålskorsten 1,5 m  
WHP1000500  
WHP1000500M (svart)



Regnkrage  
WHM22

Regnkrage  
WHM24

Ångspärr  
WHM25

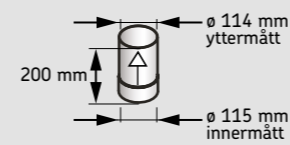


## Rökrör

Rökrör som tillverkats av rostfritt eller brännlackerat stål finns tillgängliga till alla Harvias vedeldade bastuaggregat (förutom Harvia 50). Harvias rökrör är CE-märkta.

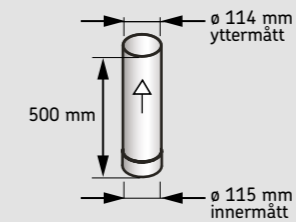
### RÖKRÖR 0,2 m

WZ11520, blank rostfri 0,7 mm



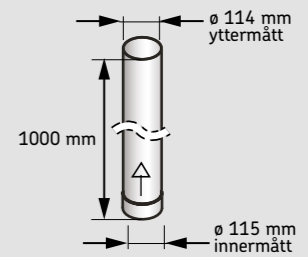
### RÖKRÖR 0,5 m

WZ050M, lackerat stål 2,0 mm  
WZ11550, blank rostfri 0,7 mm



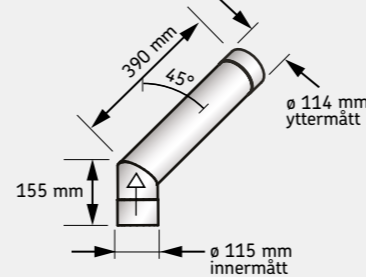
### RÖKRÖR 1,0 m

WZ100M, lackerat stål 2,0 mm  
WZ115100, blank rostfri 0,7 mm

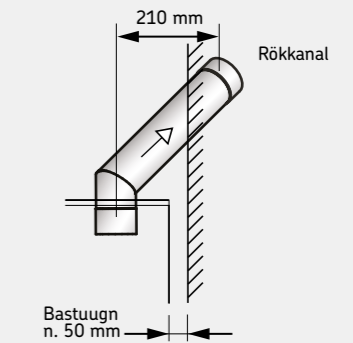
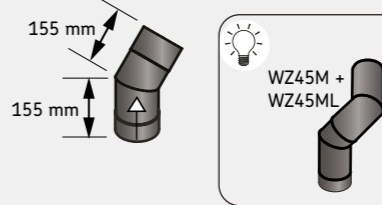


### VINKELRÖR 45°

WZ45M, lackerat stål 2,0 mm  
WZ45ST, blank rostfri 0,7 mm

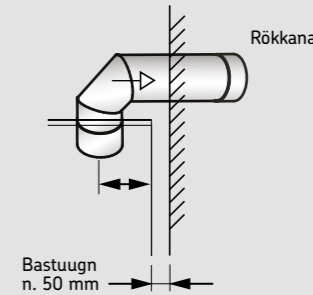
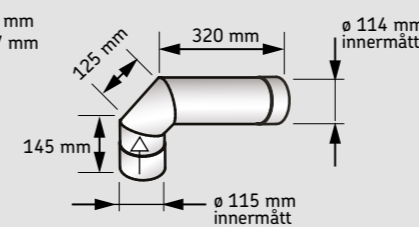


WZ45ML, lackerat stål 2,0 mm



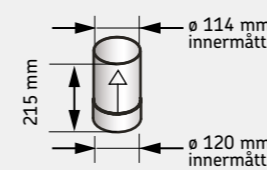
### VINKELRÖR 90°

WZ90M, lackerat stål 2,0 mm  
WZ90ST, blank rostfri 0,7 mm



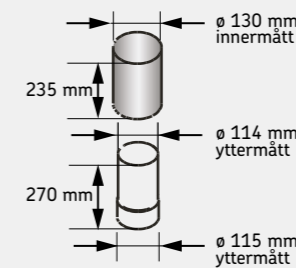
### FÖRMINSKNING 120/115

WZ115120, blank rostfri 0,7 mm



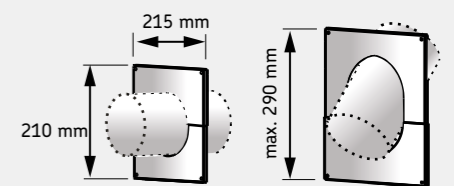
### VÄRMESKYDDSRÖR

WZ020130, blank rostfri 0,7 mm



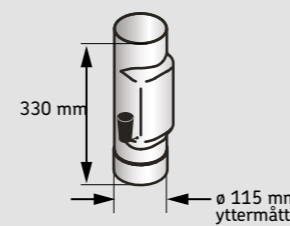
### RÖKRÖRETS GENOMFÖRINGSKRAGE

WZ020115, blank rostfri 0,7 mm



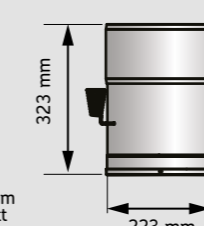
### SPJÄLL

WZ115030SP, blank rostfri 0,7 mm



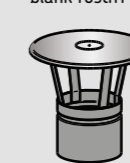
### SPJÄLL

WHP270SP, blank rostfri  
WHP270SPM, svart



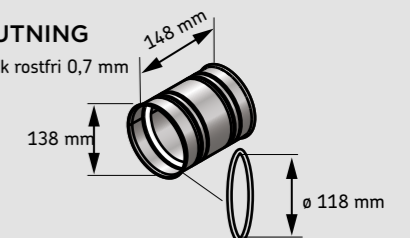
### REGNSKYDD

WZ030115, blank rostfri 0,7 mm



### MURANSLUTNING

WZ011115, blank rostfri 0,7 mm



Muranslutningen muras i rökanalens öppning, anhan tätning behövs inte – lätt och inget skräp. Det finns en tätning på insidan. Muranslutningen kan användas både vid anslutning baktill och upptill.



På sidan 55  
hittar du kompatibla  
golvskyddsplåtar

## Skyddsväggar

De hållbara, testade och säkra Harvia skyddsväggarna minskar märkbart säkerhetsavståndet till brännbara material, vilket i praktiken betyder att bastuaggregatet kan få plats i ett mindre utrymme. Skyddsväggar förhindrar att timmerväggen sätter sig. Harvia skyddsväggen och det CE-märkta Harvia bastuaggregatet bildar tillsammans en beprövad och fungerande helhet.

Skyddsväggen fästs vid bastuaggregatet och den har samma form som bastuaggregatet, vilket gör att helheten är mer stilren. Eftersom skyddsväggarna utformas separat för varje aggregatmodell, har designen och skydds-förmågan tagits fram utan kompromisser.

Skyddsväggen finns både som ett heltäckande skydd och som skydd för bara ena sidan som kan monteras på valfri sida av bastuaggregatet. Skyddsväggen är tillverkad av en målad, aluminiumförzinkad stålskiva. Den kan monteras horisontellt så nära som 50 mm ifrån brännbara material.

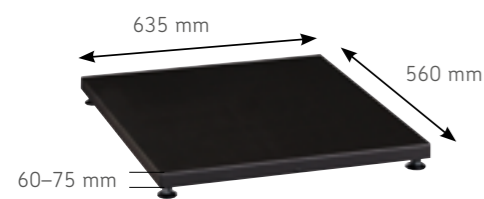
## Golvskyddsplåt för eldstad

Golvskyddsplåt används vid behov till exempel då eldstaden placeras på ett klinkergolv med vattenisolering.

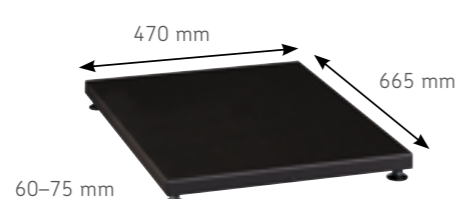
Obs! Golvet framför eldstaden måste skyddas med en gnistplåt.



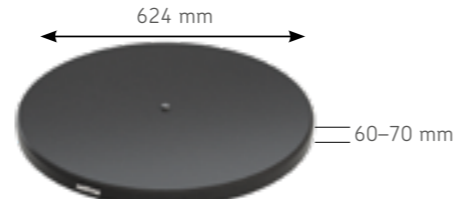
WL110



WL100

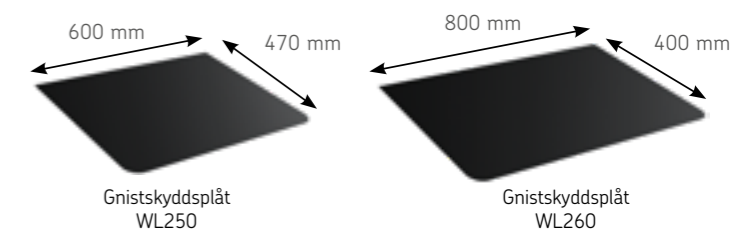


WL120



Skyddsvägg	Bastuaggregat	
	WL400	M3 M3SL
	WL425	Harvia 16 Linear 16
	WL450	M3 M3SL
	WL475	Harvia 16 Linear 16
	WL500	Pro 20 Pro 20 LS Pro 20 RS Pro 20 Pro 20 SL Pro 20 Duo
	WL525	22 GreenFlame 22 Linear GreenFlame
	WL530	22 GreenFlame ES 22 Linear GreenFlame ES
	WL550	Pro 20 Pro 20 Pro 20 SL Pro 20 Duo
	WL575	22 GreenFlame 22 Linear GreenFlame
	WL580	22 GreenFlame ES 22 Linear GreenFlame ES
	WL585	22 GreenFlame LS 22 GreenFlame RS 22 Linear GreenFlame LS 22 Linear GreenFlame RS

Skyddsvägg	Bastuaggregat	
	WL590	Pro 20 LS Pro 20 RS
	WL600	Pro 20 ES
	WL650	Pro 20 ES
	WL700	Pro 26
	WL750	Pro 26
	WL800	Pro 36 Pro 36 Duo
	WL850	Pro 36 Pro 36 Duo
	WL200	Legend 150 Legend 150 SL Legend 240 GreenFlame Legend 240 SL/Duo Legend 300 Legend 300 Duo
	WL200PC	Cilindro 16 Clindro 20



Gnistskyddsplåt  
WL250

Gnistskyddsplåt  
WL260

## Bastustenar

### Olivindiabas

Olivindiabas, som till sin struktur är hållbar och har en hög specifik vikt, lagrar och avger värme väl och ger fantastiska bad.

- AC3000, Ø 5–10 cm, 20 kg/låda
- AC3020, Ø 10–15 cm, 20 kg/låda

### Elite Pro Heavy Duty

Bastustenarna Harvia Elite Pro Heavy Duty är tillverkade av finsk olivindiabas av högsta kvalitet och de har värmebehandlats vid cirka 1000 graders temperatur, vilket säkerställer deras långa livslängd och gör dem till ett utmärkt val av sten för allmänna bastur som används aktivt.

- AC3050, Ø 5–10 cm, 20 kg/låda
- AC3055, Ø 10–15 cm, 20 kg/låda

### Svart vulkanit

Mörk vulkanit är en småkornig mörkgrå bastusten som blir nästan svart när den är våt, vilket ger bastun ett unikt utseende.

- AC3040, Ø 5–10 cm, 20 kg/låda
- AC3045, Ø 10–15 cm, 20 kg/låda

### Rundade bastustenar

De rundade bastustenarna i olivindiabas påminner om naturliga runda stenar från stora forsar. De ger bastuaggregatets översta stenskikt ett elegant utseende. För elaggregat och vedeldade aggregat med litet stenmagasin rekommenderar vi att man använder runda bastustenar av samma storlek och att de placeras ovanpå bastustenarna med blockyta, vilket ökar vattnets förångningsyta längre ned i stenmagasinet. Då kan vattnet inte rinna direkt genom stenmagasinet. Med denna kombination får du en mjuk ånga och en effektiv värmeproduktion.

- R-991, Ø 5–10 cm, 15 kg/låda
- R-995, Ø 10–15 cm, 20 kg/låda

## Dekorationsstenar

### Red Granite-dekorationsstenar

Röd granit är en stilfull dekorationssten som förutom att ge mjuka bastubad också skapar en varm stämning i din bastu.

- AC5000, Ø 5–10 cm, 10 kg/låda

### Vita dekorationsstenar

De vita dekorationsstenarna ger mjuka bastubad och skapar ett fräscht utseende i din bastu.

- AC4000, Ø 5–10 cm, 10 kg/låda



### Byte av bastustenar årligen:

- förlänger aggregatets livslängd
- sparar energi
- håller basturummet rent
- garanterar den bästa bastu- och ångupplevelsen



## Glasvägg Harvia Duo

Glasväggen Harvia Duo är helt enkelt en lysande innovation. Harvias Duo-glasvägg, som används tillsammans med ett Duo-bastuaggregat, är inte bara en snygg inredningsdetalj utan även ett sätt att fördela värme och ljus mellan bastun och rummet intill. Glas tillåter värmen att överföras mellan två rum, bättre än en murad vägg.

Du kan även montera bastuaggregatet och glasväggen så att bastuaggregatets lucka öppnas mot terrassen och glasväggen släpper in det naturliga ljuset i bastun. Ett ljust frostat glas möjliggör stora glasytor i utomhusbastur.

### Glasvägg Duo är en enkel lösning

- Du slipper murningsarbete
- Alla nödvändiga delar ingår i leveransen, även skyddsplåtar för eldstadsförlängningen och golvet framför luckan
- På bastusidan kan du njuta av Duo-aggregatets alla fördelar: bastun hålls ren och snygg och lavarna kan placeras lika fritt som i en elektrisk bastu



Produkt nummer	Mått			Karm färg	Glass storlek mm	Storlek på installationsöppning, min. bredd x höjd, mm
	Bredd x höjd, mm	Djup, mm	Vikt kg			
DL91905AA	890 x 1890	60	39	vit	820 x 1820	900 x 1900
DL91905AAM	890 x 1890	60	39	svart	820 x 1820	900 x 1900
DL92105AA	890 x 2050	60	43	vit	820 x 2020	900 x 2100
DL92105AAM	890 x 2050	60	43	svart	820 x 2020	900 x 2100

# UPPVÄRMNING AV VATTEN



## Harvia-gryta 50 liter

Tack vare eldstadens konstruktion i bastugrytan på 50 liter sker förbränningen lugnt och värmen riktas rakt mot innergrytans nedre del så att vattnet värms upp effektivt. Den utbytbara eldstaden säkrar att produkten har en lång livslängd.

Ytterhöljet för grytan på 50 L är tillverkad i rostfri stål.

**Mått:** bredd 435 mm, djup 500 mm, höjd 700 mm, vikt 36 kg  
rököppningens diameter 115 mm



WP500

## Harvia skorstensmonterade vattenvärmare

Den skorstensmonterade vattenvärmaren (22l) monteras direkt på bastuugnen. Vattnet värms upp snabbt eftersom rökröret som går genom behållaren är vattenbehållarens vägg. Passar Harvias alla vedeldade bastuugnar förutom modellen Harvia 50.

**Mått:** bredd 355 mm, djup 190 mm, höjd 410 mm, rököppningens diameter 115 mm



WP220ST

## Harvia Cilindro vattenvärmare, 25 liter

Vattenvärmaren i rörmodell som är kompatibel med Harvias vedeldade Cilindro ökar mängden stenar i aggregat ytterligare och värmer badvattnet effektivt. Vattenvärmaren på 25-liter är pricken över i:et för Cilindro-aggregatet och dess smarta kranlösning ökar säkerheten vid användning utan att man behöver oroa sig för varmvattenstänk.

**Mått:** bredd 357 mm, djup 357 mm, höjd 910 mm (behållarhöjd 494 mm), vikt 8 kg



WP250PC

## Legend vattenvärmare, 25 liter

Den skorstensmonterade vattenvärmaren, som matchar med Legend modellerna, värmer snabbt upp vattnet. Vattenvärmaren för Legend, som rymmer 25 liter, gör din bastu till kungen av alla stugbastur. Kranen har flyttats bort från den varma vattenbehållaren och bastuugnen för säkrare användning och användarvänlighet. Du behöver inte längre vara rädd för hetvattenstänk.

**Mått:** bredd 360 mm, djup 360 mm, höjd 910 mm (vattenbehållarens höjd 450 mm), vikt 10 kg



WP250LD

## Harvia Thermio vattenvärmare, 25 liter

Thermio vattenvärmaren har ett elegant ytterhölje i stål och passar in i vilken bastu som helst. Thermio-vattenvärmaren värmer snabbt upp vattnet, eftersom rökröret även fungerar som vattenbehållarens vägg. Kranen har flyttats bort från den varma vattenbehållaren och bastuugnen. Du kan fästa vattenkranen på tre olika sätt på bastulaven eller väggen. Kranen är säkrare att använda och du behöver inte vara rädd för heta vattenstänk.

**Mått:** bredd 360 mm, djup 280 mm, höjd 910 mm (vattenbehållarens höjd 450 mm), vikt 7 kg, rököppningens diameter 115 mm



WP250TH

## Trygg kranlösning

Kranen i Cilindro, Legend och Thermio har flyttats bort från den heta vattenbehållaren och bastuugnen. En svart silikon slang på ett par meter löper från undersidan av vattenbehållaren och i dess ända finns vattenkranen.

Med hjälp av fästjärnet kan kranen fästas under kanten på laven eller integreras i laven genom kantplanket. Med hjälp av fästjärnet kan kranen även väggmonteras.



# BASTUTILLBEHÖR



Fler  
bastuprodukter  
hittar du på  
[www.harvia.com](http://www.harvia.com)



Helmi stävå ock skopa svart, SA011M



Helmi stävå ock skopa choklad, SA011B



Helmi stävå ock skopa terrakotta, SA011R



Helmi stävå ock skopa vit, SA011V



Bastuproduktpaket stål, SA006



Bastuproduktpaket svart stål, SA007



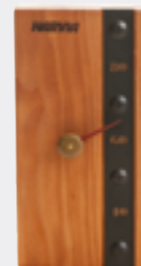
Stävå ock skopa SAC1011



Termometer och hygrometer svart, Ø 160 mm SAC90210



Termometer och hygrometer vit, Ø 160 mm SAC90210



Legend Temperaturmätare SASPO104



Legend klädhängare SASPO103



Legend stävå SASPO100



Legend skopa SASPO101



MyHarvia Smart Sauna Sensor WiFi SAM001W



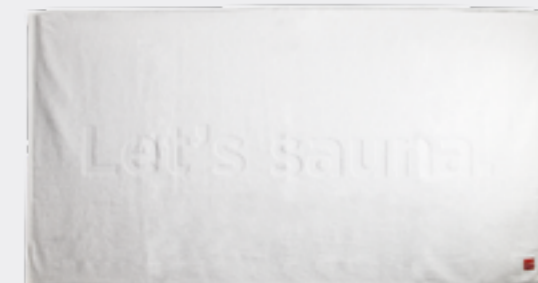
Bastu- och ångdoftset 5x10 ml, SAC25100



Bastudoffer 400 ml  
Eukalyptus SAC25021, Tall SAC25023,  
Pepparmint SAC25024, Björk SAC25022,  
Tjära SAC25025



Högtalare, bluetooth  
SAC80501, svart  
SAC80500, röd



Harvia Let's sauna handduk, 90x170 cm  
SAC80403



Handduk med Harvia-logotyp  
70x140 cm, SAC80401  
35x55 cm, SAC80402



Bastuvårdspaket  
SAC25070



Rengöringsmedel  
för bastuaggregat  
500 ml, SAC25041



Rengöringsmedel  
för bastu, 500 ml  
SAC25040

Bastuaggregat	Produktkod	Bastu- storlek min.-max. m <sup>3</sup>	Mått bredd x djup x höjd mm	Vikt kg	Sten- magasin för max. 1) kg	Säkerhetsavstånd till brännbara material mm				Bastuns minsta höjd mm 2)	Säkerhetsavstånd till brinnande material med skyddsvägg, mm			Rök- öppningens innerdiameter mm	Rököppningens placering, mm			Skyddsvägg	Golvsydd- plåt
						A min	B min	C min	D min		B min	C min	D min		X	Y	Z		
M3	WKM3	6-13	390 x 430 x 710	45	30	1300	300	300	300	1915 (+60)	80	80	300	115	560	640	120	WL400/WL450	WL100
16 / Linear 16	WK160 /WK160C	6-16	420 x 450 x 735	46	36	1300	300	350	400	2035 (+60)	62	62	400	115	560	635	130	WL425/WL475	WL100
Linear 18 Compact	WKL18CPTM	5-18	450 x 510 x 770	60	40	1300	92	92	300	2070 (+60)	-	-	-	-	560	670	120	-	WL100
Pro 20 Pro 20 BimSchV2	WKPR20M / WKPR20M10	8-20	430 x 510 x 760 (+30)	60	40	1300	300	300	300	2060 (+60)	92	92	422	115	560	670	120	WL500/WL550	WL100
Pro 20 ES	WKPR20ESM	8-20	430 x 650 x 760 (+30)	75	40	1300	300	300	300	2060 (+60)	92	92	422	115	560	670	120	WL600/WL650	WL100
Pro 20 LS / Pro 20 RS	WKPR20LSM / WKPR20RSM	8-20	580 x 510 x 760 (+30)	65	40	1300	300	300	300	2060 (+60)	92	92	422	115	560	670	120	WL500/WL590	WL110
Linear 22 BimSchV2	WKL120M10	8-22	450 x 510 x 770 (+30)	60	40	1300	400	700	300	2060 (+60)				115	560	670	150		WL100
Linear 22 GreenFlame / Linear 22 GreenFlame BimSchV2	WKL120GM / WKL120M10	9-18	450 x 510 x 770 (+30)	73	40	1265	400	380	500	2035 (+60)	110	110	500	115	558	708	136	WL525/WL575	WL100
Linear 22 GreenFlame ES	WKL120GESM	9-18	450 x 660 x 770 (+30)	83	40	1265	400	380	500	2035 (+60)	110	110	500	115	558	708	136	WL530/WL580	WL100
Linear 22 GreenFlame LS	WKL120GLSM	9-18	550 x 510 x 770 (+30)	78	40	1265	400	380	500	2035 (+60)	110	110	500	115	558	708	136	WL525/WL585	WL110
Linear 22 GreenFlame RS	WKL120GRSM	9-18	550 x 510 x 770 (+30)	78	40	1265	400	380	500	2035 (+60)	110	110	500	115	558	708	136	WL525/WL585	WL110
Pro 26	WKPR26M	10-26	430 x 510 x 810 (+30)	65	50	1280	375	375	375	2090 (+60)	103	103	526	115	690	750	130	WL700/WL750	WL100
Pro 36	WKPR36M	14-36	510 x 510 x 810 (+30)	70	60	1250	500	500	500	2060 (+60)	120	120	422	115	680	750	130	WL800/WL850	WL110
Legend 150	WK150LD	6-13	530 x 530 x 740 (+30)	58	120	1000	200	250	500	1740 (+60)	65	65	500	115	560	640	180 ± 5	WL200	WL100/WL120
Cilindro 16	WKPC16S	6-13	557 x 557 x 745	54	120	1000	150	200	500	1000	50	50	500	115	550	630	175	WL200PC	WL100/WL120
Cilindro 20	WKPC20S	8-20	557 x 557 x 745 (+30)	59	120	1000	150	200	500	1000	50	50	500	115	550	670	150	WL200PC	WL100/WL120
Legend 240 GreenFlame	WKLE20GM	10-20	600 x 600 x 830 (+30)	82	200	1200	200	250	630	2035 (+60)	65	65	630	115	560	670	200 ± 5	WL200	WL100/WL120
Legend 240 BimSchV2	WKLE20M10	10-24	600 x 660 x 830 (+30)	75	200	1200	200	250	630	1740 (+60)	65	65	630	115	560	670	200 ± 5	WL200	WL100/WL120
Legend 300	WKLE36M	14-28	600 x 660 x 1040 (+30)	94	260	1000	200	250	680	2040 (+60)	65	65	680	115	690	750	210 ± 5	WL200	WL100/WL120
Harvia 50	WK500	20-50	510 x 720 x 1050 (+30)	160	120	1250	500	500	500	2250 (+60)	-	-	-	140	890	1090	130	-	-

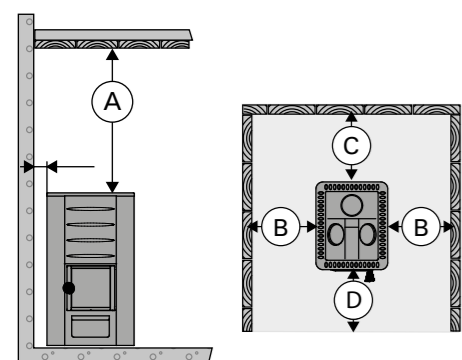
  

Bastuaggregat	Produktkod	Bastustorlek min.-max. m <sup>3</sup>	Mått bredd x djup x höjd mm	Vikt kg	Sten- magasin för max. 1) kg	Säkerhetsavstånd till brännbara material mm				Bastuns minsta höjd mm 2)	Säkerhetsavstånd till brinnande material med skyddsvägg, mm			Rök- öppningens innerdiameter mm	Storlek på installations- öppning, mm		Vägg- tjocklek mm	Skyddsvägg	Golvsydd- plåt
						A min	B min	C min	D min		B min	C min	D min		Bredd	Höjd			
M3 SL	WKM3SL	6-13	390 x (430 + 220) x 710 (+30)	50	30	1300	300	300	300	1915 (+60)	300	300	300	115	210	390	150	WL400/WL450	WL100
Pro 20 SL / Pro 20 SL BimSchV2	WKPR20SLM / WKPR20SLM10	8-20	430 x (510 + 220) x 760 (+30)	70	40	1300	300	300	300	2060 (+60)	300	300	300	115	210	390	150	WL500/WL550	WL100
Pro 20 Duo	WKPR20DUOS	8-20	430 x (510 + 280) x 760 (+30)	80	40	1300	300	300	300	2060 (+60)	300	300	300	115	405	485	150	WL500/WL550	WL100
Pro 36 Duo	WKPR36DUOS	14-36	510 x (510 + 280) x 810 (+30)	80	60	1250	500	500	500	2060 (+60)	500	500	500	115	405	485	150	WL800/WL850	WL110
Harvia 50 SL	WK500SL	20-50	510 x 101 x 1050	206	120	1200	500	500	500	2250 (+60)	-	-	-	140	350	615	150	-	-
Legend 150 SL	WK150LDSL	6-13	530 x (530 + 200) x 740 (+30)	62	120	1000	200	250	500	1740 (+60)	200	250	500	115	210	390	150	WL200	WL100
Legend 240 SL Legend 240 SL BimSchV2	WKLE20SLM / WKLE20SLM10	10-24	600 x (600 + 180) x 830 (+30)	82	200	1000	200	250	630	1830 (+60)	200	250	630	115	210	390	150	WL200	WL100
Legend 240 Black Duo	WKLE20DUOMM	10-24	600 x (600 + 180) x 830 (+30)	95	200	1000	200	250	630	1830 (+60)	200	250	630	115	405	485	120	WL200	WL100
Legend 300 Black Duo	WKLE36DUOMM	15-30	600 x (660 + 120) x 1040 (+30)	99	260	1000	200	250	700	2040 (+60)	200	250	700	115	405	485	120	WL200	WL100

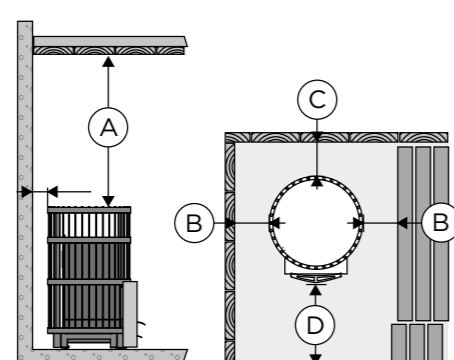
1) Stenmängden som får plats i stenmagasinet varierar bland annat efter stenarnas sammansättning, form och stapling. Till vedeldade bastuugnar rekommenderar Harvia bastustenar med diameter på 10-15 cm.

2) Aggregatets golvsyddsplåt ökar den minsta höjden med cirka 60 mm.

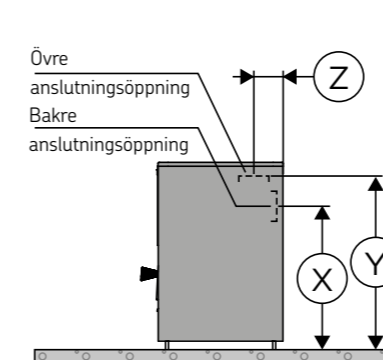
TRADITIONELL BASTUUGN



PELARAGGREGAT



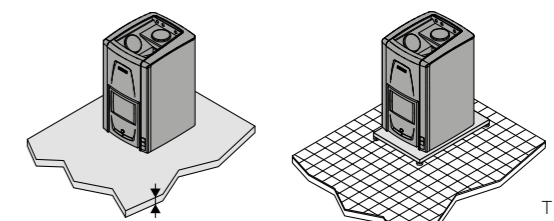
ANSLUTNINGÖPPNINGAR



SKYDD FÖR GOLVET

**Betonggolv**, utan klinkerbeläggning. Ugnen kan installeras direkt på betonggolvet, om betongplattans tjocklek är minst 60 mm. Säkerställ att inga elledningar eller vattenledningar finns i betongen under ugnen.

**Golv med klinker**. Klinkerns lim och murbruk samt vattenisoleringsmaterial som används under klinkers tål inte ugnens värmestrålning. Skydda golvet med Harvia golvsyddsplåt eller motsvarande värmestrålningsskydd.





**HARVIA**

Sauna & Spa

Let's sauna.

Harvia grundades 1950 av Tapani Harvia och har sedan dess vuxit till ett internationellt bastu- och spaföretag. Vi kan erbjuda allt du behöver för din bastu. I Harvias bastur kombineras naturens element – trä, sten och vatten – och skapar en oas av avkoppling. Bastubad är en helhetsupplevelse, där du kan njuta av välbefinnande som bygger på finländska bastutraditioner. Den milda värmen i bastun har en positiv inverkan på din hälsa. Bland dess positiva effekter finns bland annat bättre blodcirkulation, lägre risk för hjärtsjukdomar, muskelåterhämtning, bättre sömn, minskad stress och bättre avslappning både fysiskt och psykiskt.



@harviaglobal

Harvia | P.O. Box 12 | FI-40951 Muurame, FINLAND | Tel. +358 207 464 000 | [harvia@harvia.com](mailto:harvia@harvia.com) | [www.harvia.com](http://www.harvia.com)