

Poltrona operativa avanzata della collezione Quinti Sedute con schienale alto Disponibile sia nella variante bianca che nera.

Basamento

1. Base in polipropilene bianca o nera "TREND". [d. 680]
2. Base in alluminio lucido "TREND". [d. 680]

Ruote & piedini.

A doppio battistrada con diametro 65 mm., standard [di serie] o gommate, entrambe possono essere libere [di serie] auto frenanti.

Disponibili anche le ruote POLO gommate D.65 [optional].

I piedini in poliammide sono intercambiabili alle ruote con lo stesso perno di fissaggio al basamento.

Elevazione

Tutte le colonne a gas Quinti sono conformi alla norma DIN 4550 e superano il 4° livello.

Su Chance è montato di serie il nuovo Soft Lift, la colonna a gas di ultima generazione con rallentatore di corsa e autopulente.

Meccaniche

Meccanismo sincron in alluminio nero.

Regolazione altezza seduta, regolazione sincronizzata dell'inclinazione schienale seduta con sistema anti shock bloccabile in 4 posizioni. Angolo oscillazione schienale 20° oscillazione sedile 6,5° . Regolazione di tensione oscillazione mediante volantino. Traslatore di seduta

Braccioli

Disponibile sia con che senza braccioli.

I braccioli disponibili:

1. Coppia di braccioli in polipropilene nero o bianco fissi da ancorare allo schienale.
2. Coppia di braccioli regolabili in altezza e profondità in nylon ancorati al sottosedile

Sedile & schienale

Sedile. Realizzato con interno in polipropilene ad alta resistenza con inserite all'interno 2 barre in acciaio. Caratteristica della sedute è il montaggio e la facile rimozione anch'esso senza viti.

Il sedile è sempre dotato di TRASLATORE.

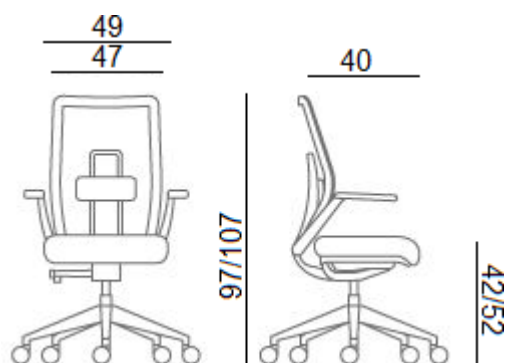
Schienale. Imbottito in gomma poliuretana spessore 2 cm e rivestito

Imbottiture

Seduta e Schienale : Gomma poliuretana schiumata a freddo densità 58 spessore 50 mm per la seduta , per lo schienale spessori differenziati tra zona lombare e cervicale



DIMENSIONI



RIVESTIMENTI

CREPE' CATEGORIA 1

350 gr/mtl
100% Poliestere Classe 1 ,EN1021/1-2
50.000 +/- 10% cicli Maltindale

BIO-EXPO CATEGORIA 2

300 gr/mt2
100% Propitex FR batteriosattico
Classe 1UNI EN ISO 354:2003
100.000 +/- 10% cicli Maltindale

EXTREME CATEGORIA 2

350 gr/mtl
100% Xtreme FR
Classe , EN 1021-1/2
100.000 +/- 10% cicli Maltindale

LASER CATEGORIA 2

560 gr/mtl
100% Poliestere FR
Classe 1
80.000 +/- 10% cicli Maltindale

ECOPELLE CATEGORIA 2

630 gr/mt2
83% PVC, 17% Syntetic
ISO 379-DIN75200-CSERF4/83 10%
cicli Maltindale

ERA CATEGORIA 3

448 gr/mtl
100% Trevira CS
Classe 1UNI EN ISO 354:2003
100.000 +/- 10% cicli Maltindale

LASER PLUS CATEGORIA 3

630 gr/mtl
100% Poliestere FR Trevira
Classe1 , 4.000 +/- cicli Maltindale

ECOPELLE SOUL CATEGORIA 3

760 gr/mt2
Superficie 100% POLIURETANO,
Base Poliestere 85%,17% Cotone
EN1021-1/BS5852 PART 1
>100.000 EN ISO 5470-2

MELANGE CATEGORIA 3

390 g/lin.m
100% Trevira CS
Classe 1
80.000 +/- 10% cicli Maltindale

JET CATEGORIA 3

365 +/- 5% g/lin.m
100% Poliestere FR
Classe 1
80.000 +/- 10% cicli Maltindale

ECOPELLE SISTEMA PRO CATEGORIA 3

710 gr/mt2
Superficie 93% PVC
Base Poliestere 28%
CLASSE1
100.000 CICLI

ECOPELLE SISTEMA PRO CATEGORIA 3

710 gr/mt2
Superficie 93% PVC
Base Poliestere 28%
CLASSE1
100.000 CICLI

ECOPELLE VITAX CATEGORIA 3

850 gr/mt2
Superficie 98% PVC 2% PU
Base cotone 100%
CLASSE 1
100.000 CICLI

ONE RECYCLE CATEGORIA 3

525 gr/mt2
100% recycled poliester
Base cotone 100%
CLASSE 1IM
100.000 CICLI

LANA CATEGORIA 5

500 gr/mt2
75% Lana, 25% poliammide
Classe 1
100.000 cicli Maltindale

PELLE CATEGORIA 5/6

620 g/lin.m
100% Pelle bovina
Classe 1, EN 1021-1/2

PIED POULE CATEGORIA 6

550 g/lin.m
66% cotone, 34% Poliestere

EUROPOST 2 CATEGORIA 6

710 g/lin.m
63% PU, 16% CO, 21% PL
Ini1975 CLASSE1emme,UNI1975/FA
50.000% cicli Maltindale

PREMIUM /ELEGANCE CATEGORIA 7

100% Pelle bovina Primo fiore
Spessore 1,2/1,4 mm
EN1021-1/2

STEELCUT TRIO CATEGORIA 7

770 g/lin.m
90% New wool worsted, 10% Nylon
Classe 1, EN 1021-1/2
100.000 % cicli Maltindale

REMIX CATEGORIA 7

415 g/lin.m
90% New wool worsted, 10% Nylon
Classe 1, EN 1021-1/2
100.000 % cicli Maltindale

VELLUTO DECONTRACTE' CATEGORIA 7

590 g/lin.m
19% CO, 61% PC, 10% PL, 10%VI
40.000 % cicli Maltindale

MERIT CATEGORIA 7

500g/lin.m
76% Poliestere Recycled
24% Poliestere
EN 1021-1/2
85.000 % cicli Maltindale

VELLUTO CATEGORIA 8

600 g/lin.m
100.000 % PL Flame retardant

PELLE SOFT CATEGORIA 8

100% Pelle bovina SPESSORE1,8-2 mm
Primo fiore CONCIA ALL'ANILINA
EN1021-1/2-35.000 % cicli Maltindale

CHANCE SOFT Design Broodbeck

USO E MANUTENZIONE

Per una manutenzione ottimale dei prodotti e per mantenere inalterate le caratteristiche dei materiali con cui sono realizzati, sono necessarie alcune semplici attenzioni.

I TESSUTI

Pulizia: consultare i consigli per la manutenzione ed il lavaggio riportati nella scheda tessuto della cartella colori. Uso: è consigliato prestare attenzione all'uso in quanto è possono essere strappati o tagliati.

LE PELLI

Pulizia: pulire con un panno bianco umido imbevuto di sola acqua. Utilizzare prodotti di qualità per la pulizia della pelle seguendo attentamente le indicazioni del fabbricante del prodotto di pulizia. Nei casi dubbi, testare il prodotto su una parte nascosta alla vista per verificarne il risultato, attendendo almeno 24 ore per l'eventuale insorgenza di problemi. Uso: ricordiamo che la pelle è un materiale delicato pertanto è consigliato prestare cura durante l'utilizzo.

I LEGNI

Pulizia: pulire con un panno umido e soffice imbevuto in acqua tiepida. Asciugare sempre dopo la pulizia. Rimuovere immediatamente eventuali sostanze liquide o altri residui per evitare l'assorbimento. Uso: le superfici in legno, essendo un materiale naturale, potrebbero, nel tempo, subire alterazioni di colore con l'utilizzo e con l'esposizione alla luce. Si ricordi che i legni non possono sopportare fonti di calore dirette sulla superficie.

I METALLI

Pulizia: sia le superfici metalliche in acciaio o in alluminio, che le superfici verniciate, devono essere pulite con un panno umido e soffice imbevuto in acqua calda. Per la macchie più ostinate è possibile diluire in acqua del sapone neutro liquido con moderazione. Asciugare sempre dopo la pulizia con un panno morbido o con pelle di daino. Non usare creme e paste per pulire l'acciaio, non usare cloro, non usare candeggina ed altri detergenti aggressivi. Sconsigliato usare paste abrasive, pagliette e spugne abrasive che possono graffiare le superfici metalliche. Uso: fare attenzione alle macchie di alimenti come caffè, cola, succhi di frutta che possono lasciare macchie indelebili sulle superfici

GARANZIA

QUINTI garantisce che i prodotti manterranno le loro caratteristiche per 6 anni dalla consegna, salva normale usura ed a condizione che vengano utilizzati secondo le indicazioni fornite. QUINTI sostituirà senza spese ogni prodotto riscontrato non conforme a detta garanzia, senza sopportare altra responsabilità di sorta. E' esclusa l'applicazione della garanzia su componenti, accessori esterni o materiali forniti dal compratore e applicati ai prodotti ai fini di una personalizzazione degli stessi. Per una manutenzione ottimale dei prodotti e per mantenere inalterate le caratteristiche dei materiali con cui sono realizzati, sono necessarie alcune semplici attenzioni.