

Tavolino multiuso per spazi domestici o contract

Basamento

Enoky è realizzato con un fusto conico rivestito in tutti i materiali e colori della cartella colori Quinti composto da un cilindro interno in legno di abete poi rivestito in bianco con gomma poliuretanica.

Alla base è fissato un piatto in ferro con spessore 10mm.

Piano

Sono disponibili due tipi di piani

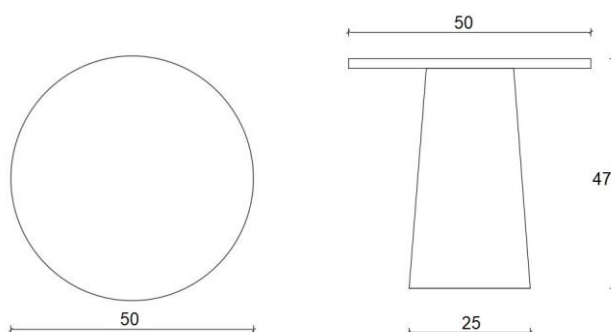
1. in mdf rivestito, sp.25 mm. con bordo a saponetta .
Tra rivestimento e legno, viene applicato Eurolene, che garantisce morbidezza e resistenza

2. in marmo bianco di carrara con spessore 25mm

Accessori

Sistema di cablaggio elettrico Pick Round (2USB 5V)

DIMENSIONI



RIVESTIMENTI

BIO-EXPO

CATEGORIA 2

300 gr/mt2
100% Propitex FR batteriosattico
Classe 1UNI EN ISO 354:2003
100.000 +/- 10% cicli Maltindale

EXTREME

CATEGORIA 2

350 gr/mtl
100% Xtreme FR
Classe , EN 1021-1/2
100.000 +/- 10% cicli Maltindale

LASER

CATEGORIA 2

560 gr/mtl
100% Poliestere FR
Classe 1
80.000+/- 10% cicli Maltindale

ECOPELLE

CATEGORIA 2

630 gr/mt2
83% PVC, 17% Syntetic
ISO 379-DIN75200-CSERF4/83 10%
cicli Maltindale

ERA

CATEGORIA 3

448 gr/mtl
100% Trevira CS
Classe 1UNI EN ISO 354:2003
100.000 +/- 10% cicli Maltindale

LASER PLUS

CATEGORIA 3

630 gr/mtl
100% Poliestere FR Trevira
Classe1 , 4.000 +/- cicli Maltindale

ECOPELLE SOUL

CATEGORIA 3

760 gr/mt2
Superficie 100% POLIURETANO,
Base Poliestere 85%,17% Cotone
EN1021-1/BS5852 PART 1
>100.000 EN ISO 5470-2

MELANGE

CATEGORIA 3

390 g/lin.m
100% Trevira CS
Classe 1
80.000 +/- 10% cicli Maltindale

JET

CATEGORIA 3

365+/- 5% g/lin.m
100% Poliestere FR
Classe 1
80.000+/- 10% cicli Maltindale

ECOPELLE SISTEMA PRO

CATEGORIA 3

710 gr/mt2
Superficie 93% PVC
Base Poliestere 28%
CLASSE1
100.000 CICLI

ECOPELLE VITAX

CATEGORIA 3

850 gr/mt2
Superficie 98% PVC 2% PU
Base cotone 100%
CLASSE 1
100.000 CICLI

ONE RECYCLE

CATEGORIA 3

525 gr/mt2
100% recycled poliestere
Base cotone 100%
CLASSE 1M
100.000 CICLI

LANA

CATEGORIA 5

500 gr/mt2
75% Lana, 25% poliammide
Classe 1
100.000 cicli Maltindale

PELLE

CATEGORIA 5/6

620 g/lin.m
100% Pelle bovina
Classe 1, EN 1021-1/2

PIED POULE

CATEGORIA 6

550 g/lin.m
66% cotone, 34% Poliestere

EUROPOST 2

CATEGORIA 6

710 g/lin.m
63% PU, 16% CO, 21% PL
Ini1975 CLASSE1emme,UNI9175/FA
50.000% cicli Maltindale

PREMIUM /ELEGANCE

CATEGORIA 7

100% Pelle bovina Primo fiore
Spessore 1,2/1,4 mm
EN1021-1/2

STEELCUT TRIO

CATEGORIA 7

770 g/lin.m
90% New wool worsted, 10% Nylon
Classe 1, EN 1021-1/2
100.000 % cicli Maltindale

REMIX

CATEGORIA 7

415 g/lin.m
90% New wool worsted, 10% Nylon
Classe 1, EN 1021-1/2
100.000 % cicli Maltindale

VELLUTO DECONTRACTE'

CATEGORIA 7

590 g/lin.m
19% CO, 61% PC,10% PL, 10%VI
40.000 % cicli Maltindale

MERIT

CATEGORIA 7

500g/lin.m
76% Poliestere Recycled
24% Poliestere
EN 1021-1/2
85.000 % cicli Maltindale

VELLUTO

CATEGORIA 8

600 g/lin.m
100.000 % PL Flame retardant

PELLE SOFT

CATEGORIA 8

100% Pelle bovina SPESSORE1,8-2 mm
Primo fiore CONCIA ALL'ANILINA
EN1021-1/2-35.000 % cicli Maltindale

USO E MANUTENZIONE

Per una manutenzione ottimale dei prodotti e per mantenere inalterate le caratteristiche dei materiali con cui sono realizzati, sono necessarie alcune semplici attenzioni.

I TESSUTI

Pulizia: consultare i consigli per la manutenzione ed il lavaggio riportati nella scheda tessuto della cartella colori. Uso: è consigliato prestare attenzione all'uso in quanto è possibile essere strappati o tagliati.

LE PELLI

Pulizia: pulire con un panno bianco umido imbevuto di sola acqua. Utilizzare prodotti di qualità per la pulizia della pelle seguendo attentamente le indicazioni del fabbricante del prodotto di pulizia. Nei casi dubbi, testare il prodotto su una parte nascosta alla vista per verificarne il risultato, attendendo almeno 24 ore per l'eventuale insorgenza di problemi. Uso: ricordiamo che la pelle è un materiale delicato pertanto è consigliato prestare cura durante l'utilizzo.

I LEGNI

Pulizia: pulire con un panno umido e soffice imbevuto in acqua tiepida. Asciugare sempre dopo la pulizia. Rimuovere immediatamente eventuali sostanze liquide o altri residui per evitare l'assorbimento. Uso: le superfici in legno, essendo un materiale naturale, potrebbero, nel tempo, subire alterazioni di colore con l'utilizzo e con l'esposizione alla luce. Si ricordi che i legni non possono sopportare fonti di calore dirette sulla superficie.

I METALLI

Pulizia: sia le superfici metalliche in acciaio o in alluminio, che le superfici verniciate, devono essere pulite con un panno umido e soffice imbevuto in acqua calda. Per le macchie più ostinate è possibile diluire in acqua del sapone neutro liquido con moderazione. Asciugare sempre dopo la pulizia con un panno morbido o con pelle di daino. Non usare creme e paste per pulire l'acciaio, non usare cloro, non usare candeggina ed altri detergenti aggressivi. Sconsigliato usare paste abrasive, pagliette e spugne abrasive che possono graffiare le superfici metalliche. Uso: fare attenzione alle macchie di alimenti come caffè, cola, succhi di frutta che possono lasciare macchie indelebili sulle superfici.

GARANZIA

QUINTI garantisce che i prodotti manterranno le loro caratteristiche per 6 anni dalla consegna, salva normale usura ed a condizione che vengano utilizzati secondo le indicazioni fornite. QUINTI sostituirà senza spese ogni prodotto riscontrato non conforme a detta garanzia, senza sopportare altra responsabilità di sorta. E' esclusa l'applicazione della garanzia su componenti, accessori esterni o materiali forniti dal compratore e applicati ai prodotti ai fini di una personalizzazione degli stessi. Per una manutenzione ottimale dei prodotti e per mantenere inalterate le caratteristiche dei materiali con cui sono realizzati, sono necessarie alcune semplici attenzioni.
