

CHARLES

Quinti®

CHARLES Poltrona direzionale elegante e rappresentativa nell'originale versione con retro schienale in legno.

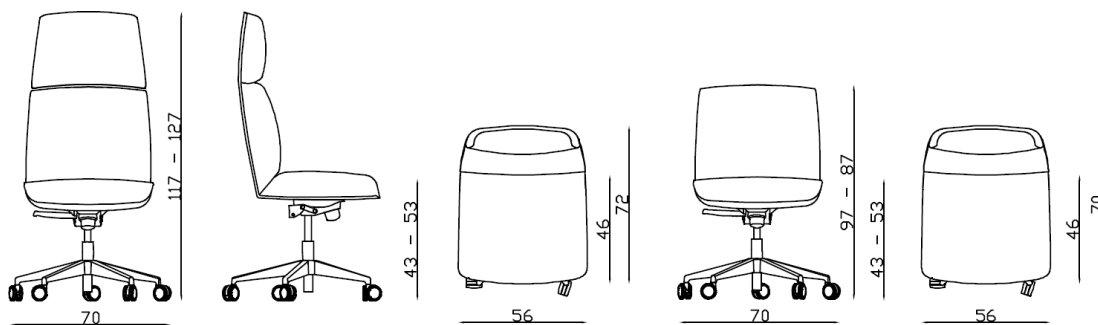
1



2



DIMENSIONI



STRUTTURA

CHARLES con schienale alto è proposta con base Bock in alluminio a 5 razze su ruote e meccanismo oscillante M5 in alluminio nero con unica posizione di blocco in postazione operativa e oscillazione libera.

Optional

- Meccanismo M3 _ oscillante avanzato in alluminio lucido con oscillazione libera o 4 posizioni di blocco

CHARLES con schienale basso è proposta in due versioni:

1- con base Bock in alluminio a 5 razze su ruote e meccanismo oscillante M5 in alluminio nero con unica posizione di blocco in postazione operativa e oscillazione libera.

Optional

- Meccanismo M3 _ oscillante avanzato in alluminio lucido con oscillazione libera o 4 posizioni di blocco
- Meccanismo M8 _ piastra fissa girevole con elevazione

2- con base Bock in alluminio a 4 razze su piedini o ruote e meccanismo M10 armonico senza elevazione



CHARLES

Quinti®

STRUTTURA E IMBOTTITURA

La seduta Charles è composta di 3 elementi realizzati in gomma poliuretanic schiumata a freddo con densità 55 gr/lt e spessori importanti da 4 a 9 cm.

E' disponibile con retro schienale rivestito in legno ZINGANA.



Disponibile anche con gomme ignifughe Omologato 1IM

ACCESSORI

Braccioli fissi in polipropilene nero con pad rivestito.

RIVESTIMENTI

BIO-EXPO

CATEGORIA 2

300 gr/mt2
100% Propitex FR batteriosattico
Classe 1UNI EN ISO 354:2003
100.000 +/- 10% cicli Maltindale

EXTREME

CATEGORIA 2

350 gr/mtl
100% Xtreme FR
Classe , EN 1021-1/2
100.000 +/- 10% cicli Maltindale

LASER

CATEGORIA 2

560 gr/mtl
100% Poliestere FR
Classe 1
80.000 +/- 10% cicli Maltindale

ECOPELLE

CATEGORIA 2

630 gr/mt2
83% PVC, 17% Syntetic
ISO 379-DIN75200-CSERF4/83 10%
cicli Maltindale

ERA

CATEGORIA 3

448 gr/mtl
100% Trevira CS
Classe 1UNI EN ISO 354:2003
100.000 +/- 10% cicli Maltindale

LASER PLUS

CATEGORIA 3

630 gr/mtl
100% Poliestere FR Trevira
Classe 1 , 4.000 +/- cicli Maltindale

ECOPELLE SOUL

CATEGORIA 3

760 gr/mt2
Superficie 100% POLIURETANO,
Base Poliestere 85%,17% Cotone
EN1021-1/BS5852 PART 1
>100.000 EN ISO 5470-2

MELANGE

CATEGORIA 3

390 g/lin.m
100% Trevira CS
Classe 1
80.000 +/- 10% cicli Maltindale

JET

CATEGORIA 3

365 +/- 5% g/lin.m
100% Poliestere FR
Classe 1
80.000 +/- 10% cicli Maltindale

ECOPELLE SISTEMA PRO

CATEGORIA 3

710 gr/mt2
Superficie 93% PVC
Base Poliestere 28%
CLASSE1
100.000 CICLI

ECOPELLE VITAX

CATEGORIA 3

850 gr/mt2
Superficie 98% PVC 2% PU
Base cotone 100%
CLASSE 1
100.000 CICLI

ONE RECICLE

CATEGORIA 3

525 gr/mt2
100% recycled poliester
Base cotone 100%
CLASSE 1IM
100.000 CICLI

LANA

CATEGORIA 5

500 gr/mt2
75% Lana, 25% poliammide
Classe 1
100.000 cicli Maltindale

PELLE

CATEGORIA 5/6

620 g/lin.m
100% Pelle bovina
Classe 1, EN 1021-1/2

PIED POULE

CATEGORIA 6

550 g/lin.m 66% cotone
34% Poliestere 35.000 % cicli Maltindale

EUROPOST 2

CATEGORIA 6

710 g/lin.m
63% PU, 16% CO, 21% PL
Ini1975 CLASSE1emme,UNI9175/FA
50.000% cicli Maltindale

PREMIUM /ELEGANCE

CATEGORIA 7

100% Pelle bovina Primo fiore
Spessore 1,2/1,4 mm
EN1021-1/2

STEELCUT TRIO

CATEGORIA 7

770 g/lin.m
90% New wool worsted, 10% Nylon
Classe 1, EN 1021-1/2
100.000 % cicli Maltindale

REMIX

CATEGORIA 7

415 g/lin.m
90% New wool worsted, 10% Nylon
Classe 1, EN 1021-1/2
100.000 % cicli Maltindale

VELLUTO DECONTRACTE'

CATEGORIA 7

590 g/lin.m
19% CO, 61% PC,10% PL, 10%VI
40.000 % cicli Maltindale

MERIT

CATEGORIA 7

500g/lin.m
76% Poliestere Recycled
24% Poliestere
EN 1021-1/2
85.000 % cicli Maltindale

VELLUTO

CATEGORIA 8

600 g/lin.m
100.000 % PL Flame retardant

PELLE SOFT

CATEGORIA 8

100% Pelle bovina SPESSORE1,8-2 mm
Primo fiore CONCIA ALL'ANILINA EN1021-1/2

USO E MANUTENZIONE

Per una manutenzione ottimale dei prodotti e per mantenere inalterate le caratteristiche dei materiali con cui sono realizzati, sono necessarie alcune semplici attenzioni.

I TESSUTI

Pulizia: consultare i consigli per la manutenzione ed il lavaggio riportati nella scheda tessuto della cartella colori. Uso: è consigliato prestare attenzione all'uso in quanto è possono essere strappati o tagliati.

LE PELLI

Pulizia: pulire con un panno bianco umido imbevuto di sola acqua. Utilizzare prodotti di qualità per la pulizia della pelle seguendo attentamente le indicazioni del fabbricante del prodotto di pulizia. Nei casi dubbi, testare il prodotto su una parte nascosta alla vista per verificarne il risultato, attendendo almeno 24 ore per l'eventuale insorgenza di problemi. Uso: ricordiamo che la pelle è un materiale delicato pertanto è consigliato prestare cura durante l'utilizzo.

I LEGNI

Pulizia: pulire con un panno umido e soffice imbevuto in acqua tiepida. Asciugare sempre dopo la pulizia. Rimuovere immediatamente eventuali sostanze liquide o altri residui per evitare l'assorbimento. Uso: le superfici in legno, essendo un materiale naturale, potrebbero, nel tempo, subire alterazioni di colore con l'utilizzo e con l'esposizione alla luce. Si ricordi che i legni non possono sopportare fonti di calore dirette sulla superficie.

I METALLI

Pulizia: sia le superfici metalliche in acciaio o in alluminio, che le superfici verniciate, devono essere pulite con un panno umido e soffice imbevuto in acqua calda. Per le macchie più ostinate è possibile diluire in acqua del sapone neutro liquido con moderazione. Asciugare sempre dopo la pulizia con un panno morbido o con pelle di daino. Non usare creme e paste per pulire l'acciaio, non usare cloro, non usare candeggina ed altri detergenti aggressivi. Sconsigliato usare paste abrasive, pagliette e spugne abrasive che possono graffiare le superfici metalliche. Uso: fare attenzione alle macchie di alimenti come caffè, cola, succhi di frutta che possono lasciare macchie indelebili sulle superfici

GARANZIA

QUINTI garantisce che i prodotti manterranno le loro caratteristiche per 6 anni dalla consegna, salva normale usura ed a condizione che vengano utilizzati secondo le indicazioni fornite. QUINTI sostituirà senza spese ogni prodotto riscontrato non conforme a detta garanzia, senza sopportare altra responsabilità di sorta. E' esclusa l'applicazione della garanzia su componenti, accessori esterni o materiali forniti dal compratore e applicati ai prodotti ai fini di una personalizzazione degli stessi. Per una manutenzione ottimale dei prodotti e per mantenere inalterate le caratteristiche dei materiali con cui sono realizzati, sono necessarie alcune semplici attenzioni.