



Poltroncina visitatori con braccioli integrati, ideale anche per aree meeting e zone attesa.
I materiali di utilizzo sono di alto livello, garanzia di un alto comfort unito a doti di resistenza nel tempo.

Quinti è garanzia di Made in Italy, certificato n° 290.058.V.

Basamento

Disponibili vari tipi di basamenti:

1. Struttura a 4 gambe in metallo (verniciato nero o bianco o cromato)
2. Struttura a 4 gambe in metallo su ruote (verniciato nero o bianco o cromato)
3. Struttura ad anelli in filo cromato
4. Base 'Shop' a 4 razze su piedini
5. Base 'Star' a 4 razze su piedini
6. Base "Loop" in alluminio lucido a 5 razze su ruote
7. Struttura a 4 gambe in legno (rovere naturale, moka o nero)

Ruote

A doppio battistrada con diametro 50 mm., gommate, possono essere libere [di serie] o auto frenanti.

I piedini in poliamide sono intercambiabili alle ruote con lo stesso perno di fissaggio al basamento.

Elevazione

Tutte le colonne a gas Quinti sono conforme alla norma DIN 4550 e superano il 4° livello.

Braccioli

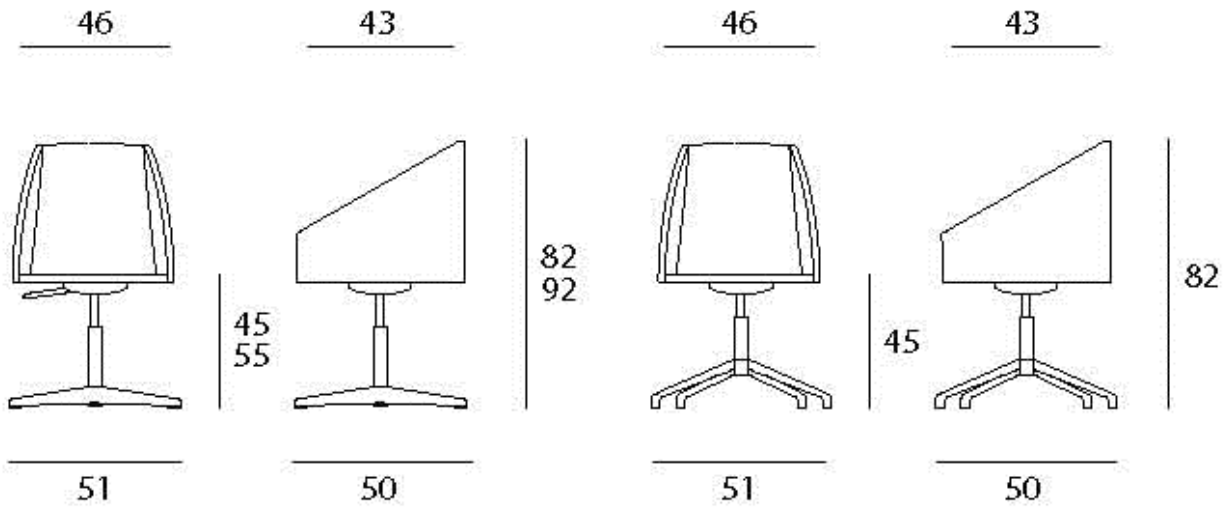
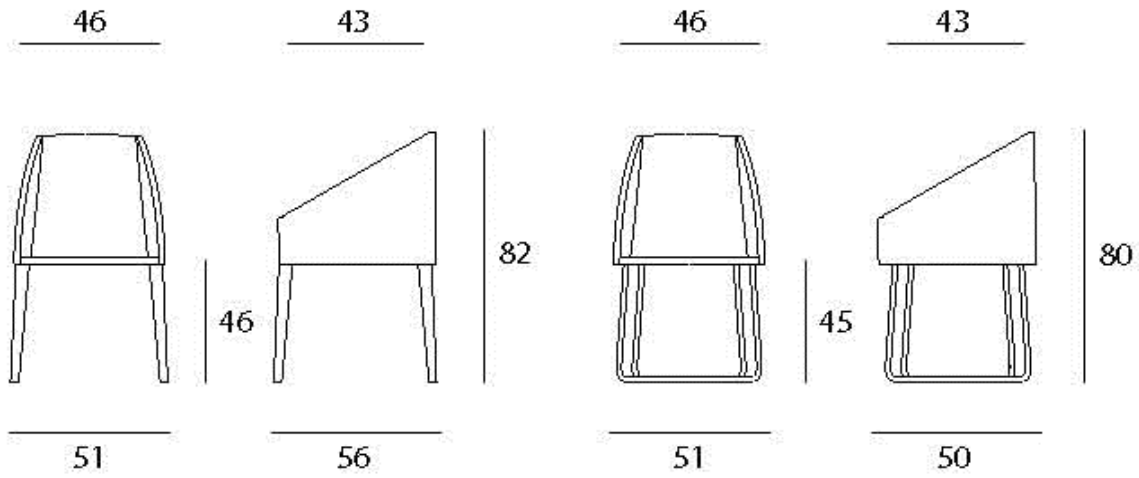
I braccioli sono integrati nella struttura.

Sedile & schienale

Sedile e schienale sono interamente realizzati in schiumato a freddo.
Disponibile sia nella versione con rivestimento incollato che nella versione Soft.



DIMENSIONI



RIVESTIMENTI

LASER

CATEGORIA 2

560 gr/mtl
100% Poliestere FR
Classe 1
80.000 +/- 10% cicli Maltindale

ECOPELLE

CATEGORIA 2

630 g/lin.m
83% PVC 17% Sintetico
Classe 1
30.000 +/- 10% cicli Maltindale

JET

CATEGORIA 3

365 +/- 5% g/lin.m
100% Poliestere FR
Classe 1
80.000 +/- 10% cicli Maltindale

ONE RECICLE

CATEGORIA 3

525 gr/mt2
100% recycled poliestere
CLASSE 1IM
100.000 CICLI

ERA

CATEGORIA 3

448 gr/mtl
100% Trevira CS
Classe 1 UNI EN ISO 354:2003
100.000 +/- 10% cicli Maltindale

CHILI

CATEGORIA 3

470 gr/mtl
100% post-consumer recycled polyester
Classe 1 - 60.000 +/- cicli Maltindale

ECOPELLE SOUL

CATEGORIA 3

760 gr/mt2
Superficie 100% POLIURETANO,
Base Poliestere 85%, 17% Cotone
EN1021-1/BS5852 PART 1
>100.000 EN ISO 5470-2

LYRA

CATEGORIA 3

550 g/lin.m
100% Poliestere
Classe 1
60.000 +/- 10% cicli Maltindale

MELANGE

CATEGORIA 3

390 g/lin.m
100% Trevira CS
Classe 1
80.000 +/- 10% cicli Maltindale

VELOURS

CATEGORIA 3

611 gr/mtl
100% Poliestere
Oeko test
50.000 +/- 10% cicli Maltindale

ECOPELLE SISTEMA PRO

CATEGORIA 3

710 g/lin.m
93% PVC 7% poliestere
Classe 1
100.000 +/- 10% cicli Maltindale

COCOON

CATEGORIA 5

980 gr/mtl
43% viscosa 33% cotone 24% li-pl
35.000 +/- 10% cicli Maltindale

LANA

CATEGORIA 5

500 gr/mt2
75% Lana, 25% poliammide
Classe 1
100.000 cicli Maltindale

GLAMOUR

CATEGORIA 5

700 g/lin.m
100% Poliestere Recycled
EN 1021-1/2
80.000 % cicli Maltindale

PELLE

CATEGORIA 5/6

620 g/lin.m
100% Pelle bovina
Classe 1, EN 1021-1/2

VELLUTO DECONTRACTE'

CATEGORIA 7

590 g/lin.m
19% CO, 61% PC, 10% PL, 10%VI
40.000 % cicli Maltindale

PREMIUM /ELEGANCE

CATEGORIA 7

100% Pelle bovina Primo fiore
Spessore 1,2/1,4 mm
EN1021-1/2

STEELCUT TRIO

CATEGORIA 7

770 g/lin.m
90% New wool worsted, 10% Nylon
Classe 1, EN 1021-1/2
100.000 % cicli Maltindale

BOUCLET

CATEGORIA 7

860 g/lin.m
40% PC, 25%PL, 20%VI, 15% CO
Classe 1, EN 1021-1/2
50.000 % cicli Maltindale

MERIT

CATEGORIA 8

500g/lin.m
76% Poliestere Recycled
24% Poliestere
EN 1021-1/2
85.000 % cicli Maltindale

VELLUTO

CATEGORIA 8

600 g/lin.m
100.000 % PL Flame retardant

PELLE SETA

CATEGORIA 8

100% Pelle bovina SPESSORE 1,8-2 mm
Primo fiore CONCIA ALL'ANILINA
EN1021-1/2

ZERO

CATEGORIA 8

750g/lin.m
65% CO, 20% PAN, 15% PES
70.000 % cicli Maltindale

USO E MANUTENZIONE

Per una manutenzione ottimale dei prodotti e per mantenere inalterate le caratteristiche dei materiali con cui sono realizzati, sono necessarie alcune semplici attenzioni.

I TESSUTI

Pulizia: consultare i consigli per la manutenzione ed il lavaggio riportati nella scheda tessuto della cartella colori.

Uso: è consigliato prestare attenzione all'uso in quanto è possono essere strappati o tagliati.

LE PELLI

Pulizia: pulire con un panno bianco umido imbevuto di sola acqua. Utilizzare prodotti di qualità per la pulizia della pelle seguendo attentamente le indicazioni del fabbricante del prodotto di pulizia. In caso di dubbio, si consiglia di testare il prodotto su una parte nascosta alla vista per verificarne il risultato, attendendo almeno 24 ore per l'eventuale insorgenza di problemi.

Uso: ricordiamo che la pelle è un materiale delicato pertanto è consigliato prestare cura durante l'utilizzo.

I LEGNI

Pulizia: pulire con un panno umido e soffice imbevuto in acqua tiepida. Asciugare sempre dopo la pulizia. Rimuovere immediatamente eventuali sostanze liquide o altri residui per evitare l'assorbimento.

Uso: le superfici in legno, essendo un materiale naturale, potrebbero, nel tempo, subire alterazioni di colore con l'utilizzo e con l'esposizione alla luce. Si ricordi che i legni non possono sopportare fonti di calore dirette sulla superficie.

I METALLI

Pulizia: sia le superfici metalliche in acciaio o in alluminio, che le superfici verniciate, devono essere pulite con un panno umido e soffice imbevuto in acqua calda. Per le macchie più ostinate è possibile diluire in acqua del sapone neutro liquido con moderazione. Asciugare sempre dopo la pulizia con un panno morbido o con pelle di daino. Non usare creme e paste per pulire l'acciaio, non usare cloro, non usare candeggina ed altri detergenti aggressivi. Sconsigliato usare paste abrasive, pagliette e spugne abrasive che possono graffiare le superfici metalliche.

Uso: fare attenzione alle macchie di alimenti come caffè, cola, succhi di frutta che possono lasciare macchie indelebili sulle superfici

GARANZIA

QUINTI garantisce che i prodotti manterranno le loro caratteristiche per 6 anni dalla consegna, salva normale usura ed a condizione che vengano utilizzati secondo le indicazioni fornite. QUINTI sostituirà senza spese ogni prodotto riscontrato non conforme a detta garanzia, senza sopportare altra responsabilità di sorta. È esclusa l'applicazione della garanzia su componenti, accessori esterni o materiali forniti dal compratore e applicati ai prodotti ai fini di una personalizzazione degli stessi. Per una manutenzione ottimale dei prodotti e per mantenere inalterate le caratteristiche dei materiali con cui sono realizzati, sono necessarie alcune semplici attenzioni.