

# ANNA – Arch. Baciocchi

# Quinti®

Poltroncina pozzetto destinata ad un uso ufficio, domestico o contract. Questo modello è caratterizzato da linee morbide ed un confortevole cuscino di seduta alto 10 cm.



## Basamento

---

La poltrona standard monta due piedini dietro e due ruote davanti, ma può essere dotata sia di piedini che di ruote a doppio battistrada in nylon o gommate.

## Struttura

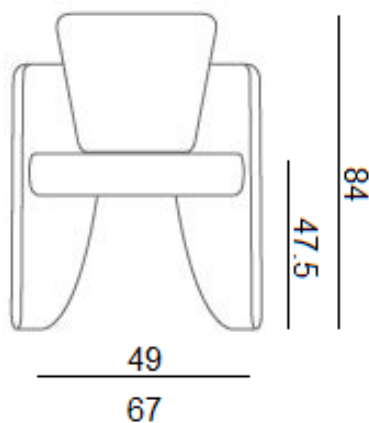
---

La struttura di ANNA è interamente costruita in acciaio, con cinghie elastiche sul sedile ed interamente schiumato a freddo.

## Dimensioni

---

Profondità 53 cm  
Profondità sedile 38 cm



## RIVESTIMENTI

**LASER**  
**CATEGORIA 2**

560 gr/mtl  
100% Poliestere FR  
Classe 1  
80.000+/- 10% cicli Maltindale

**ECOPELLE**  
**CATEGORIA 2**

630 g/lin.m  
83% PVC 17% Sintetico  
Classe 1  
30.000 +/- 10% cicli Maltindale

**JET**  
**CATEGORIA 3**

365+/- 5% g/lin.m  
100% Poliestere FR  
Classe 1  
80.000+/- 10% cicli Maltindale

**ONE RECICLE**  
**CATEGORIA 3**

525 gr/mt2  
100% recycled poliester  
CLASSE 1IM  
100.000 CICLI

**ERA**  
**CATEGORIA 3**

448 gr/mtl  
100% Trevira CS  
Classe 1UNI EN ISO 354:2003  
100.000 +/- 10% cicli Maltindale

**CHILI**  
**CATEGORIA 3**

470 gr/mtl  
100% post-consumer recycled polyester  
Classe1 - 60.000 +/- cicli Maltindale

**ECOPELLE SOUL**  
**CATEGORIA 3**

760 gr/mt2  
Superficie 100% POLIURETANO,  
Base Poliestere 85%,17% Cotone  
EN1021-1/BS5852 PART 1  
>100.000 EN ISO 5470-2

**LYRA**  
**CATEGORIA 3**

550 g/lin.m  
100% Poliestere  
Classe 1  
60.000 +/- 10% cicli Maltindale

**MELANGE**  
**CATEGORIA 3**

390 g/lin.m  
100% Trevira CS  
Classe 1  
80.000 +/- 10% cicli Maltindale

**VELOURS**  
**CATEGORIA 3**

611 gr/mtl  
100% Poliestere  
Oeko test  
50.000 +/- 10% cicli Maltindale

**ECOPELLE SISTEMA PRO**  
**CATEGORIA 3**

710 g/lin.m  
93% PVC 7% poliestere  
Classe 1  
100.000 +/- 10% cicli Maltindale

**COCOON**  
**CATEGORIA 5**

980 gr/mtl  
43% viscosa 33% cotone 24% li-pl  
35.000 +/- 10% cicli Maltindale

**LANA**  
**CATEGORIA 5**

500 gr/mt2  
75% Lana, 25% poliammide  
Classe 1  
100.000 cicli Maltindale

**GLAMOUR**  
**CATEGORIA 5**

700 g/lin.m  
100% Poliestere Recycled  
EN 1021-1/2  
80.000 % cicli Maltindale

**PELLE**  
**CATEGORIA 5/6**

620 g/lin.m  
100% Pelle bovina  
Classe 1, EN 1021-1/2

**VELLUTO DECONTRACTE'**  
**CATEGORIA 7**

590 g/lin.m  
19% CO, 61% PC, 10% PL, 10%VI  
40.000 % cicli Maltindale

**PREMIUM /ELEGANCE**  
**CATEGORIA 7**

100% Pelle bovina Primo fiore  
Spessore 1,2/1,4 mm  
EN1021-1/2

**STEELCUT TRIO**  
**CATEGORIA 7**

770 g/lin.m  
90% New wool worsted, 10% Nylon  
Classe 1, EN 1021-1/2  
100.000 % cicli Maltindale

**BOUCLET**  
**CATEGORIA 7**

860 g/lin.m  
40% PC, 25%PL,20%VI, 15% CO  
Classe 1, EN 1021-1/2  
50.000 % cicli Maltindale

**MERIT**  
**CATEGORIA 8**

500g/lin.m  
76% Poliestere Recycled  
24% Poliestere  
EN 1021-1/2  
85.000 % cicli Maltindale

**VELLUTO**  
**CATEGORIA 8**

600 g/lin.m  
100.000 % PL Flame retardant

**PELLE SETA**  
**CATEGORIA 8**

100% Pelle bovina SPESSORE1,8-2 mm  
Primo fiore CONCIA ALL'ANILINA  
EN1021-1/2

**ZERO**  
**CATEGORIA 8**

750g/lin.m  
65% CO, 20% PAN, 15% PES  
70.000 % cicli Maltindale

## USO E MANUTENZIONE

---

Per una manutenzione ottimale dei prodotti e per mantenere inalterate le caratteristiche dei materiali con cui sono realizzati, sono necessarie alcune semplici attenzioni.

### I TESSUTI

*Pulizia:* consultare i consigli per la manutenzione ed il lavaggio riportati nella scheda tessuto della cartella colori.

*Uso:* è consigliato prestare attenzione all'uso in quanto è possono essere strappati o tagliati.

### LE PELLI

*Pulizia:* pulire con un panno bianco umido imbevuto di sola acqua. Utilizzare prodotti di qualità per la pulizia della pelle seguendo attentamente le indicazioni del fabbricante del prodotto di pulizia. Nei casi dubbi, testare il prodotto su una parte nascosta alla vista per verificarne il risultato, attendendo almeno 24 ore per l'eventuale insorgenza di problemi.

*Uso:* ricordiamo che la pelle è un materiale delicato pertanto è consigliato prestare cura durante l'utilizzo.

### I LEGNI

*Pulizia:* pulire con un panno umido e soffice imbevuto in acqua tiepida. Asciugare sempre dopo la pulizia. Rimuovere immediatamente eventuali sostanze liquide o altri residui per evitare l'assorbimento.

*Uso:* le superfici in legno, essendo un materiale naturale, potrebbero, nel tempo, subire alterazioni di colore con l'utilizzo e con l'esposizione alla luce. Si ricordi che i legni non possono sopportare fonti di calore dirette sulla superficie.

### I METALLI

*Pulizia:* sia le superfici metalliche in acciaio o in alluminio, che le superfici verniciate, devono essere pulite con un panno umido e soffice imbevuto in acqua calda. Per le macchie più ostinate è possibile diluire in acqua del sapone neutro liquido con moderazione. Asciugare sempre dopo la pulizia con un panno morbido o con pelle di daino. Non usare creme e paste per pulire l'acciaio, non usare cloro, non usare candeggina ed altri detergenti aggressivi. Sconsigliato usare paste abrasive, pagliette e spugne abrasive che possono graffiare le superfici metalliche.

*Uso:* fare attenzione alle macchie di alimenti come caffè, cola, succhi di frutta che possono lasciare macchie indelebili sulle superfici

## GARANZIA

---

QUINTI garantisce che i prodotti manterranno le loro caratteristiche per 6 anni dalla consegna, salva normale usura ed a condizione che vengano utilizzati secondo le indicazioni fornite. QUINTI sostituirà senza spese ogni prodotto riscontrato non conforme a detta garanzia, senza sopportare altra responsabilità di sorta. È esclusa l'applicazione della garanzia su componenti, accessori esterni o materiali forniti dal compratore e applicati ai prodotti ai fini di una personalizzazione degli stessi. Per una manutenzione ottimale dei prodotti e per mantenere inalterate le caratteristiche dei materiali con cui sono realizzati, sono necessarie alcune semplici attenzioni.