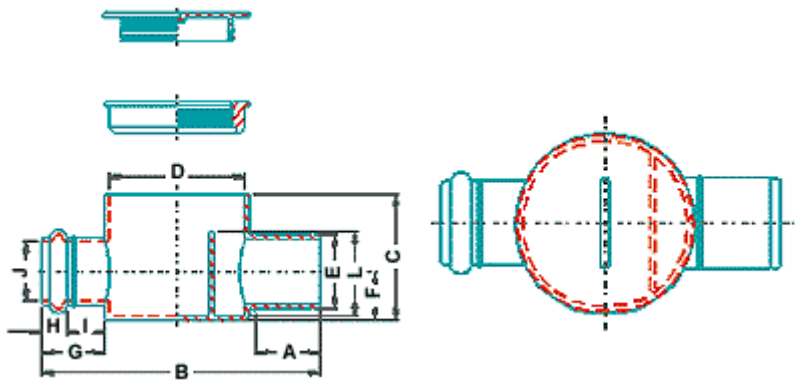
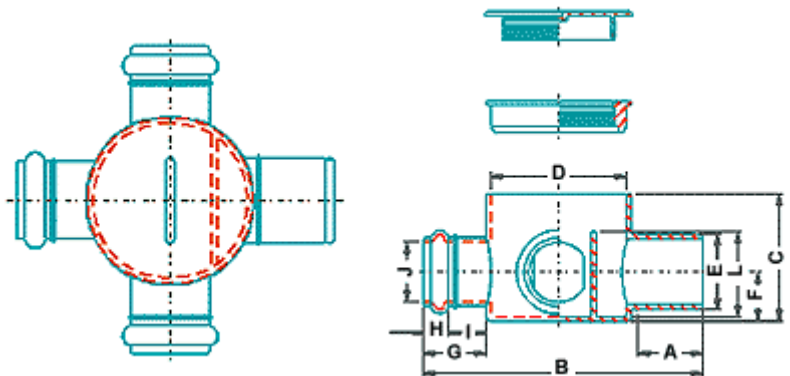


### Sifões 90 c/ 1 Entrada de 40



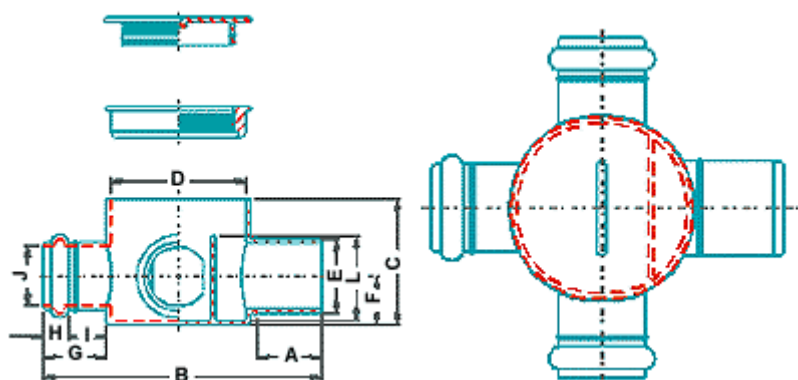
Refª	D	A	B	C	E	F	G	H	I	J	L
Sifões 90x40x50x80 1 Entrada	90	41	187	79	50	33	42	18	32	40	52
Sifões 90x40x50x100 1 Entrada	90	41	187	99	50	33	42	18	32	40	63

### Sifões 90 c/ 3 Entradas de 40



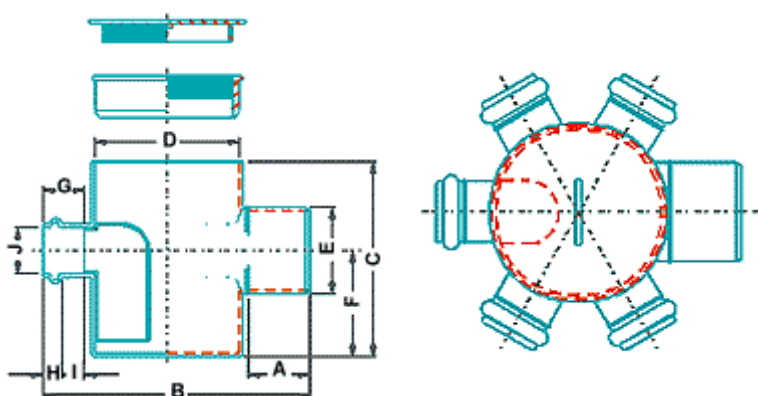
Refª	D	A	B	C	E	F	G	H	I	J	L
Sifões 90x40x50x80 3 Entradas	90	41	187	79	50	33	42	18	32	40	52
Sifões 90x40x50x100 3 Entradas	90	41	187	99	50	33	42	18	32	40	63

### Sifões 110



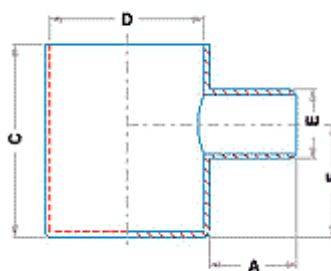
Refª	D	A	B	C	E	F	G	H	I	J	L
Sifões 110x40x50x80	110	42	205	79	50	33	41	17	30	40	56
Sifões 110x40x50x115	110	42	205	115	50	33	41	17	30	40	56

## Sifões 125



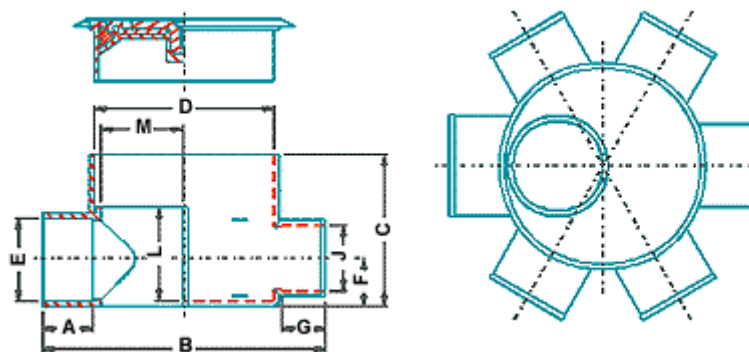
Refª	D	A	B	C	E	F	G	H	I	J
Sifões 125x40x50	125	38	217	163	50	92	43	18	25	40
Sifões 125x40x75	125	38	232	163	75	92	41	17	24	40
Sifões 125x50x75	125	53	227	163	75	92	39	18	21	50

## Sifão 90 1 Saída 40



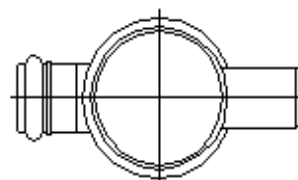
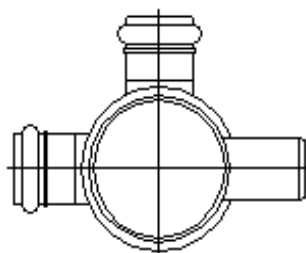
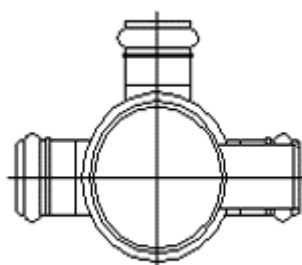
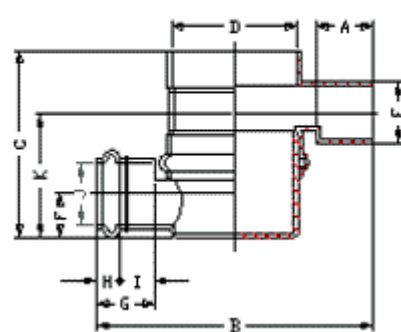
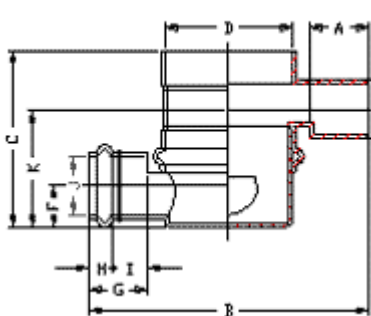
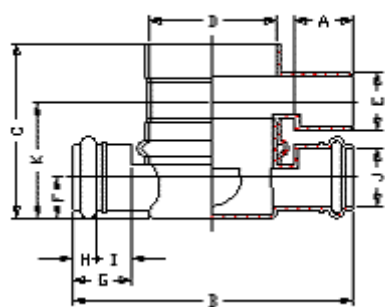
Refª	D	A	C	E	F
Sifão 90 c/ 1 Saída 40	90	50	105	40	65

## Sifão BT



Refª	D	A	B	C	E	F	G	J	L	M
Sifão BT 110x50x40	110	30	171	92	50	29	27	40	56	50

## Sifões Orientáveis



Ref <sup>a</sup>	D	A	B	C	E	F	G	H	I	J	K
Sifões Orientáveis 90x1x1	90	40	196	120	40	28	41	17	23	40	77
Sifões Orientáveis 90x2x1	90	40	196	120	40	28	41	17	23	40	77
Sifões Orientáveis 90x3x1	90	40	196	120	40	28	41	17	23	40	77