

WASHTOWER

WSCH207-45
WSCH207-60

600990/601016/601042
608963/608987

600989/601015/601041
608962/608986

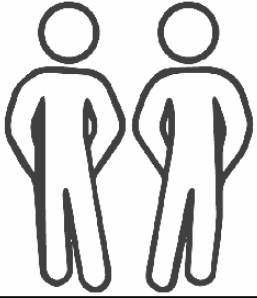
Installationsanleitung
Installation instructions
Installatie instructies
Notice de montage
Instrucciones de instalación
Instruções de instalação
Installationsinstruktioner
Istruzioni per l'installazione
Installasjonsveiledning
Installationsinstruktioner

DE- Für die Montage, bitte beiliegender Anweisung folgen
EN- Before starting, refer to the assembling advice in annex
NL- Voordat u begint zie de installatie-instructies
FR- Avant de commencer, se reporter aux conseils de montage en annexe
ES- Antes de comenzar referirse a las instrucciones de instalación
PT- Antes de começar a consultar as instruções de instalação
SWE- Innan du börjar se Installationsanvisningen
IT- Avanti di cominciare, riportate agli consigli di montaggio
NO- Før du starter, se monteringsrådene i vedlegget
DK- Før du starter, se monteringsvejledningen i bilaget

Use color annotations and N° plan for after-sales service exchanges :

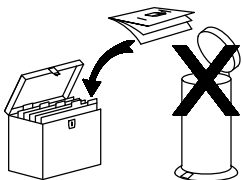
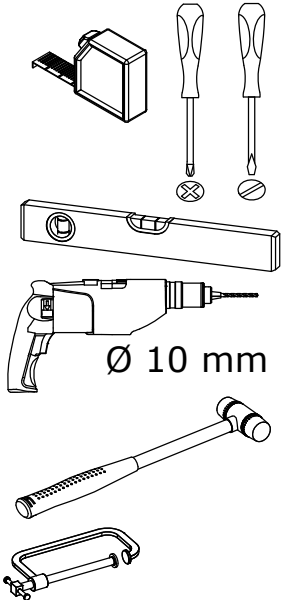
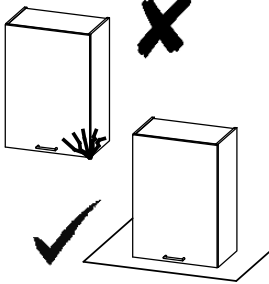
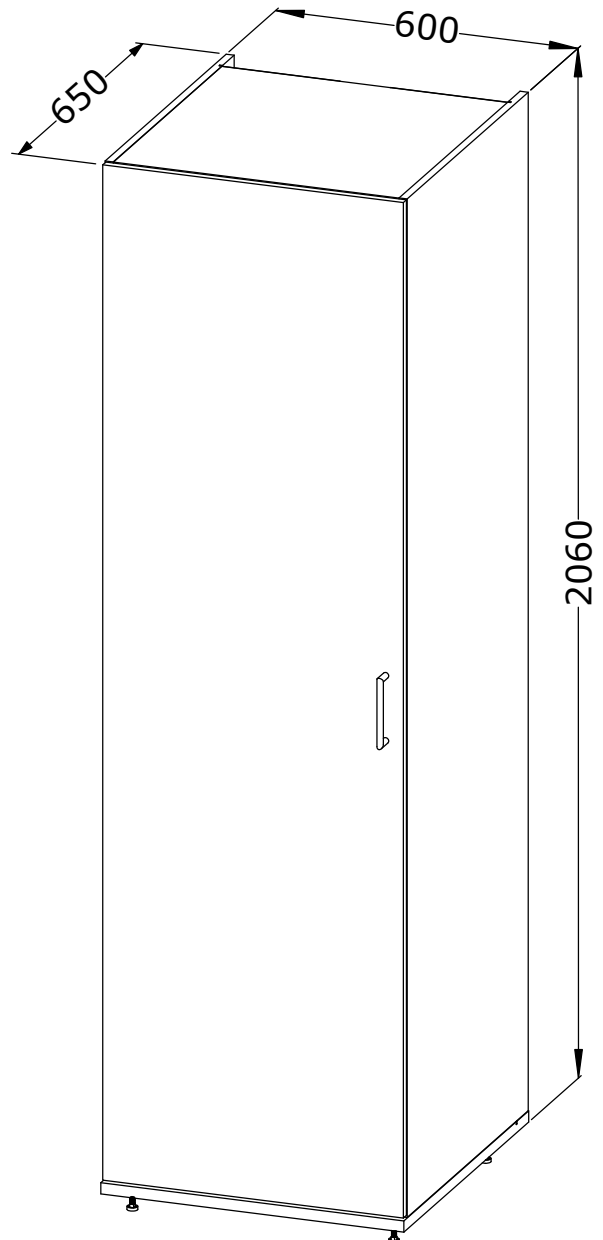
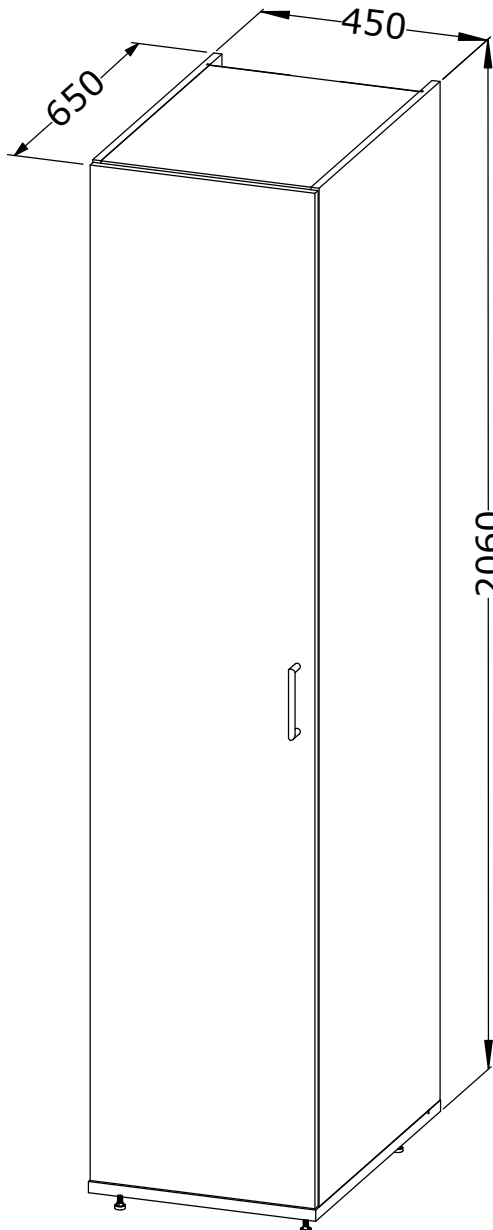
WSCH207-45=WHITE/WIT/WEIB
WSCH207-45-S=BLACK/ZWART/SCHWARZ
WSCH207-45-E=OAK/EIK/EICHE

WSCH207-60=WHITE/WIT/WEIB
WSCH207-60-S=BLACK/ZWART/SCHWARZ
WSCH207-60-E=OAK/EIK/EICHE

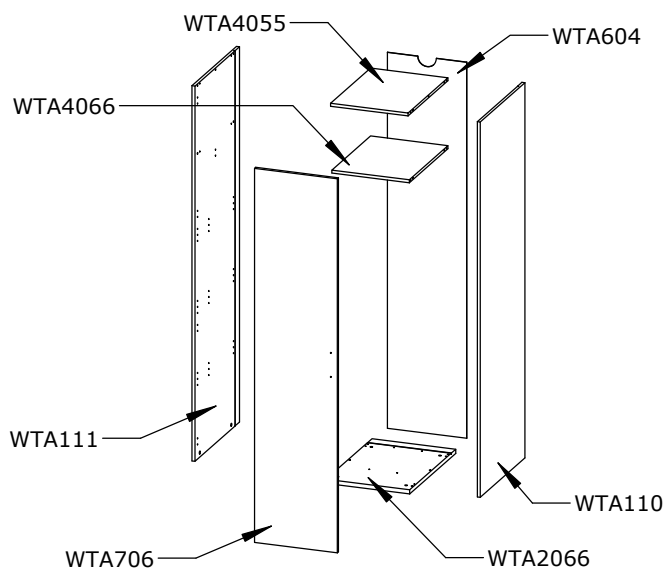


WSCH207-45

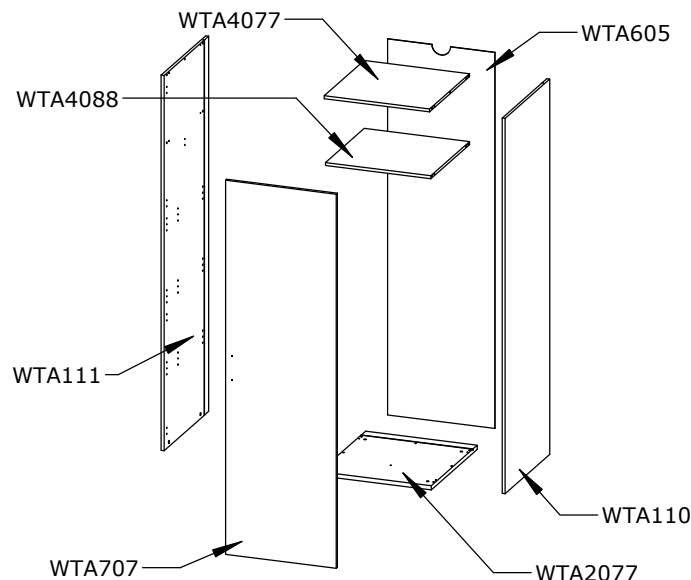
WSCH207-60



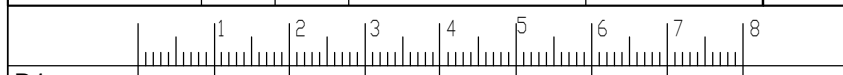
WSCH207-45



WSCH207-60



N° PLAN	PACK 1	PACK 2	DESCRIPTION	DIMENSION	N° PLAN	PACK 1	PACK 2	DESCRIPTION	DIMENSION
WTA 706		1	DOOR	1995 X 445 X 16	WTA707		1	DOOR	1995 x 595 x 16
WTA604		1	BACK PANEL	2005 X 426 X 2.5	WTA 605		1	BACK PANEL	2005 x 576 x 2.5
WTA111		1	LEFT SIDE	2001 X 634 X 16	WTA111		1	LEFT SIDE	2001 x 634 x 16
WTA110		1	RIGHT SIDE	2001 X 634 X 16	WTA110		1	RIGHT SIDE	2001 x 634 x 16
WTA4055	1		TOP	417 X 568 X 16	WTA4077	1		TOP	567 x 568 x 16
WTA4066	1		SHELF	417 X 550 X 16	WTA4088	1		SHELF	567 x 550 x 16
WTA 2066	1		BOTTOM	450 x 654 x 22	WTA2077	1		BOTTOM	600 x 654 x 22

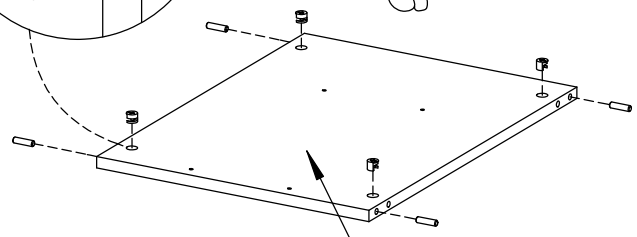
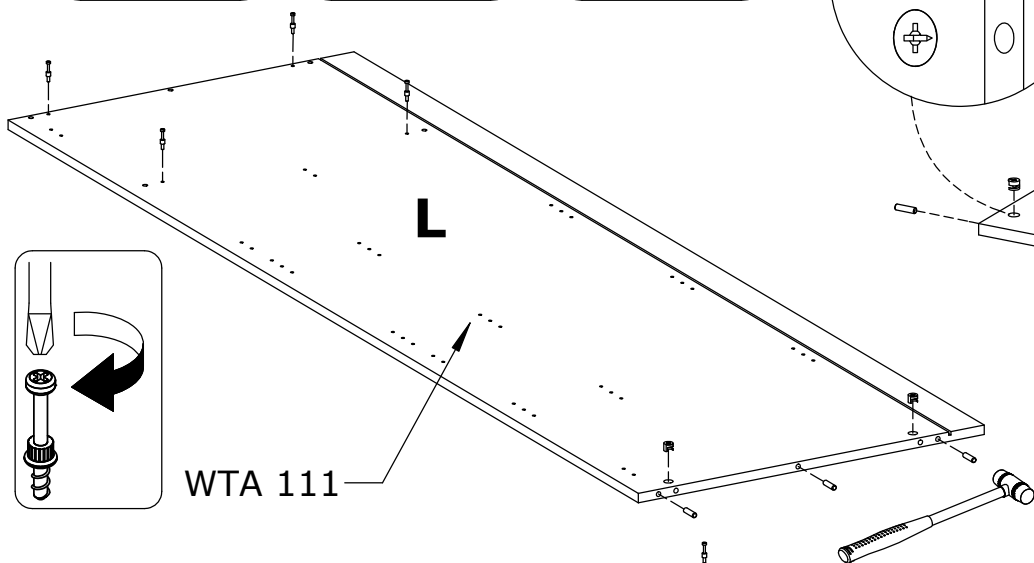
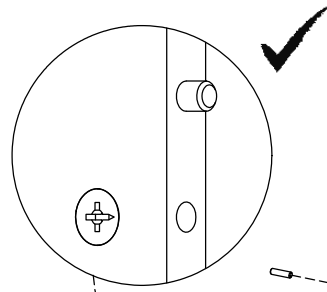
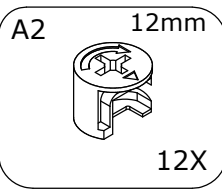
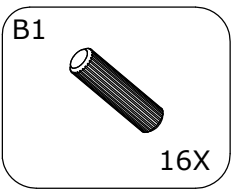
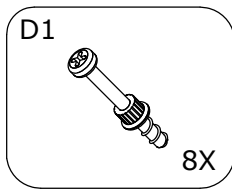


B1			16X Ø8X30 mm
D10			6X Ø4X28 mm
D1			12X L24 mm
D14			2X M4X22 mm
D9			12X Ø4X20 mm
D12			6X Ø3X20 mm
D7			4X Ø3.5X15 mm

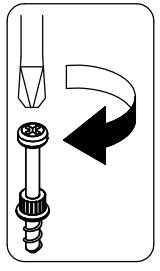
E8		1X	G1		4X	CE1		4X	CE2		4X
E12		1X	H1		4X	E6		2X			

A2		12mm	C1		12X
Ø15 P12					
E4		7X	C8		4X
E13		1X	P1		1X
E3		2X	O		1X

1



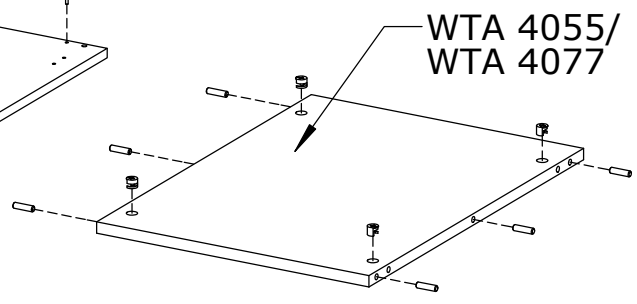
WTA 4066/
WTA 4088



WTA 111

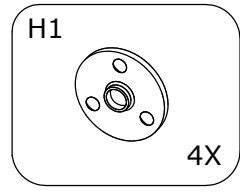
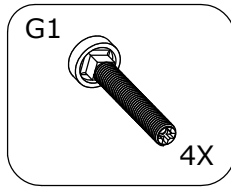
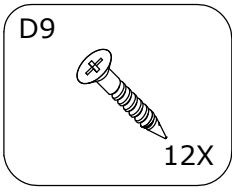
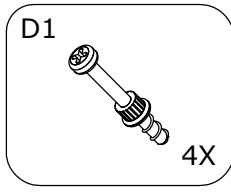
WTA 110

R

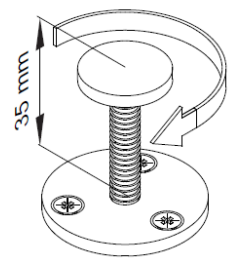
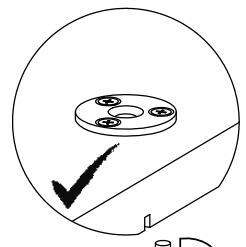


WTA 4055/
WTA 4077

2



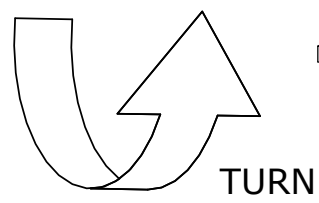
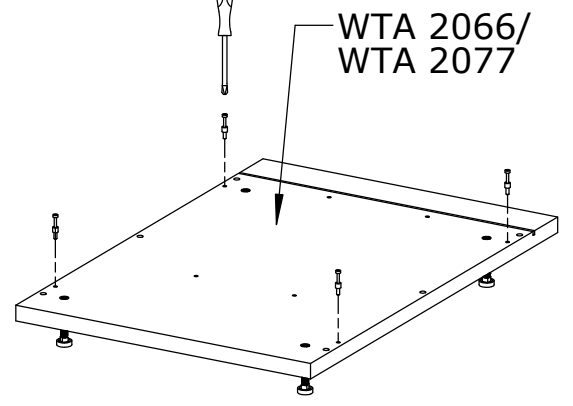
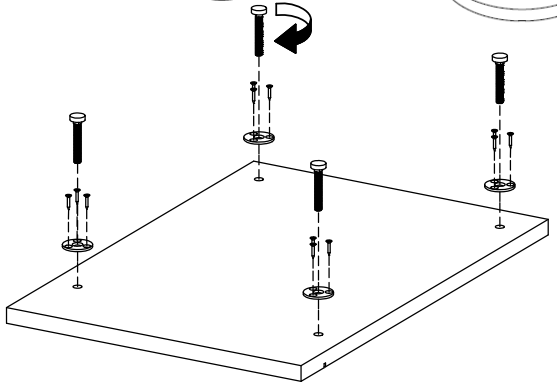
1.



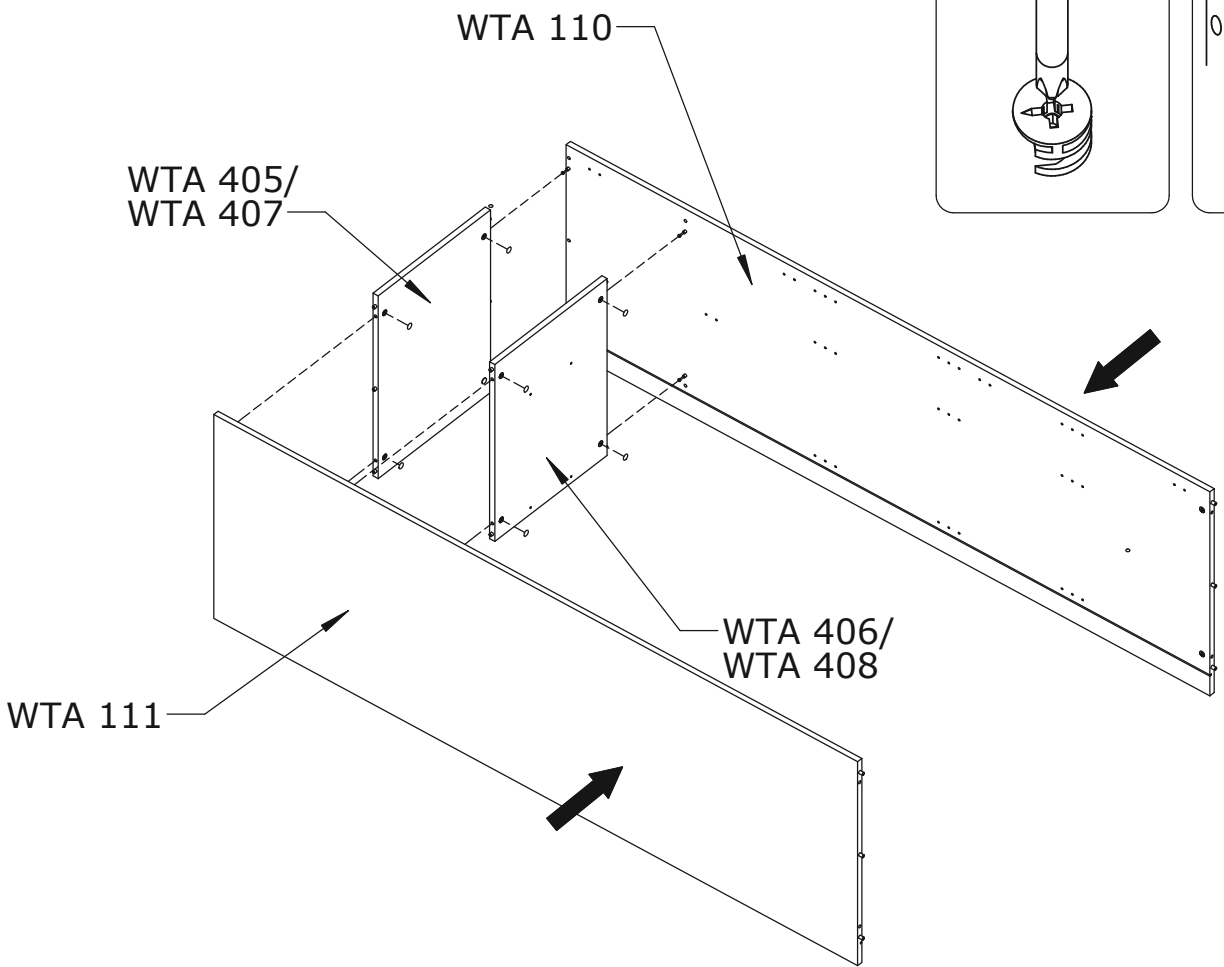
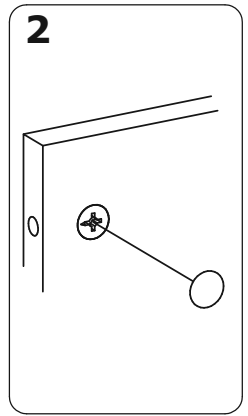
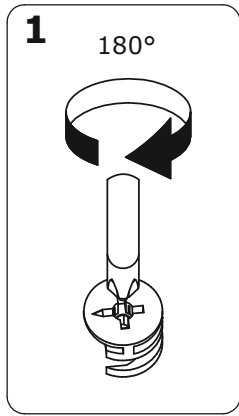
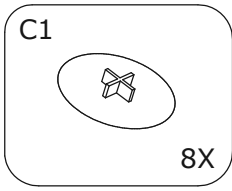
2.



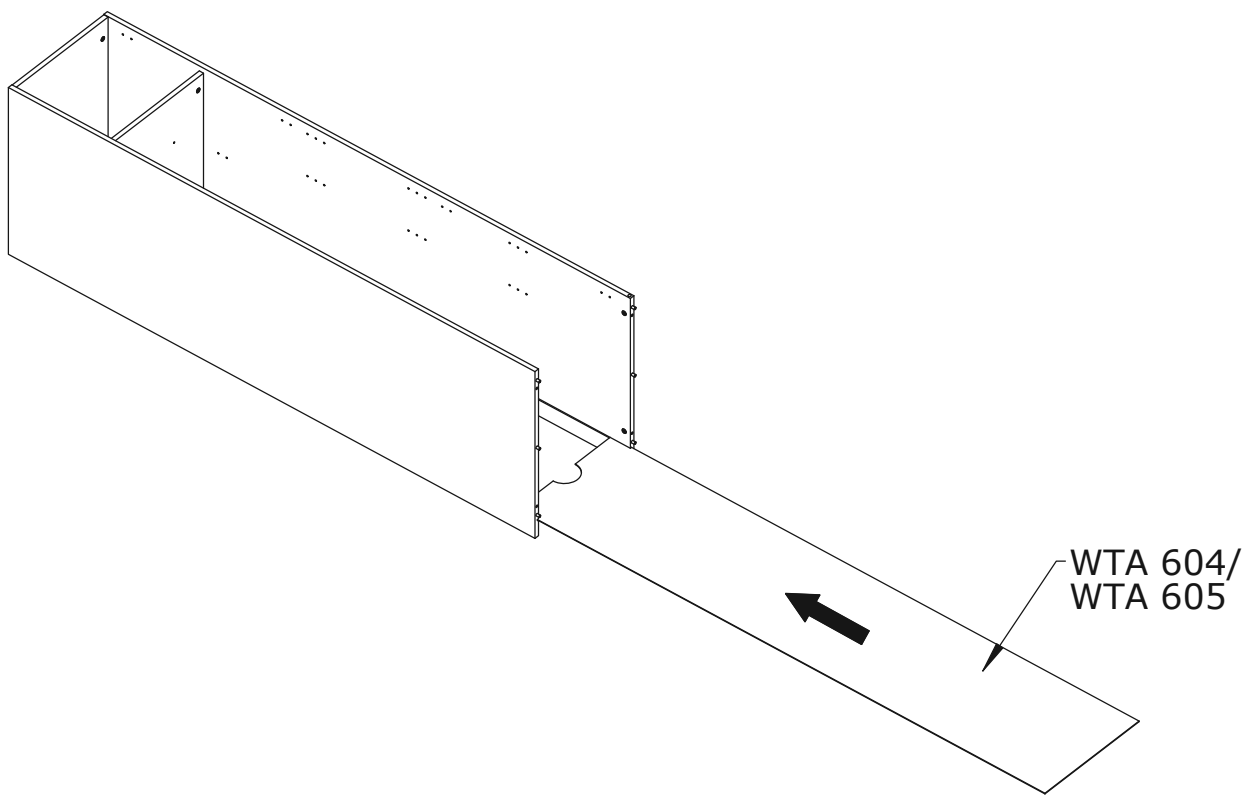
WTA 2066/
WTA 2077



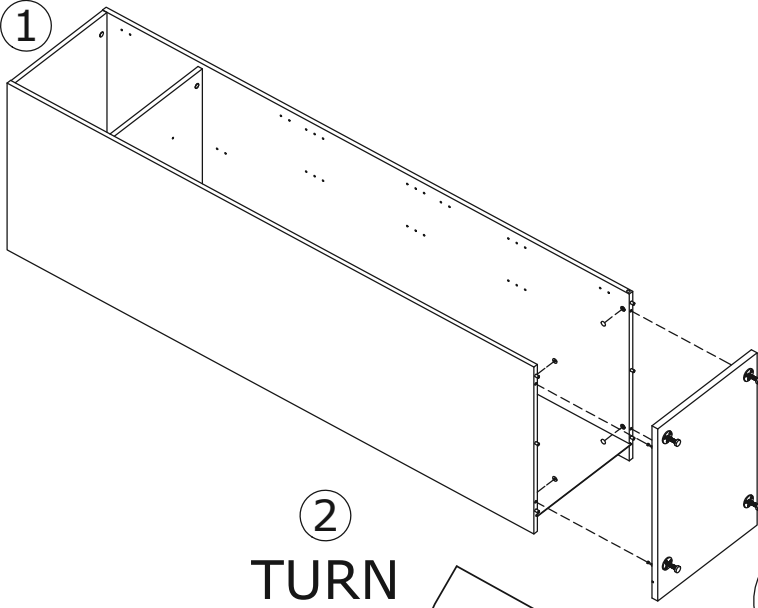
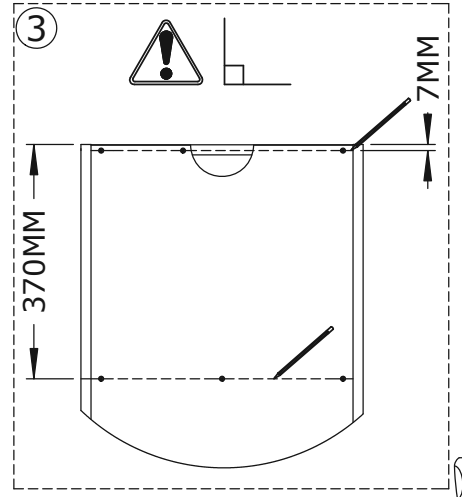
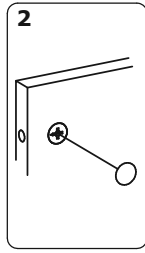
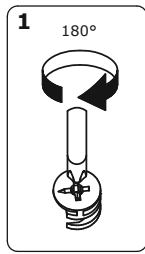
3



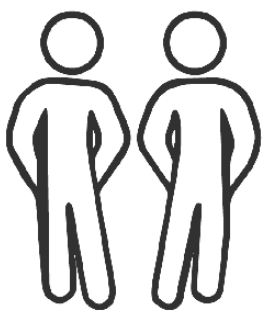
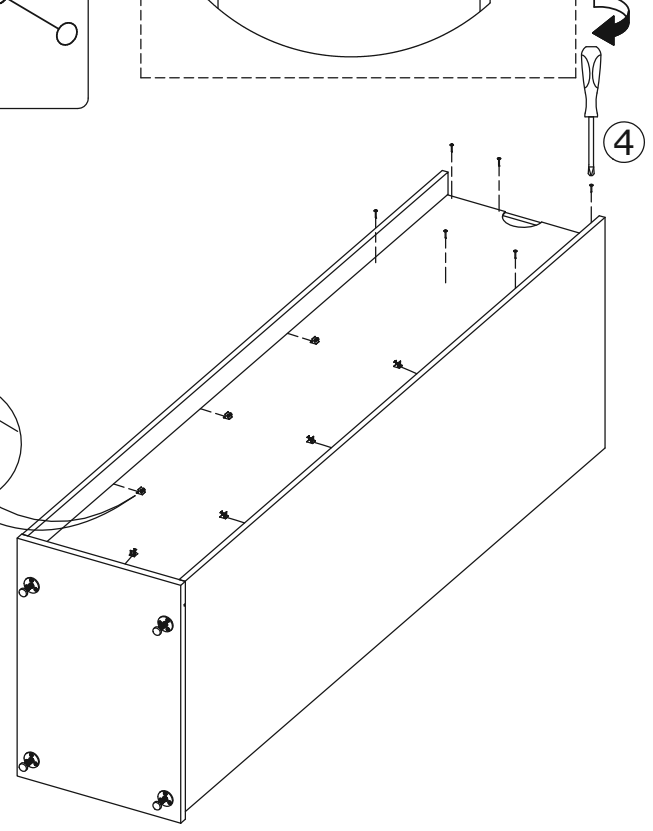
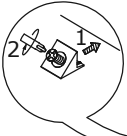
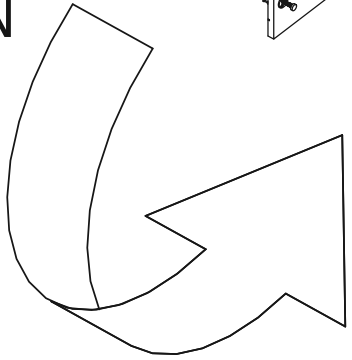
4



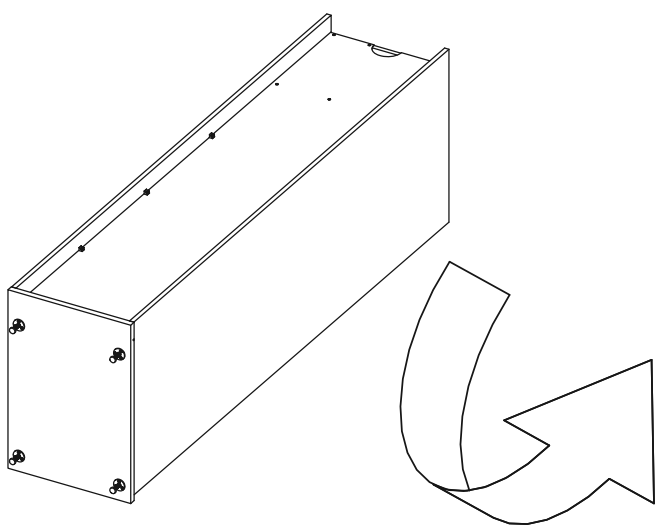
- 5**
- C1 4X
 - D12 6X
 - E4 7X



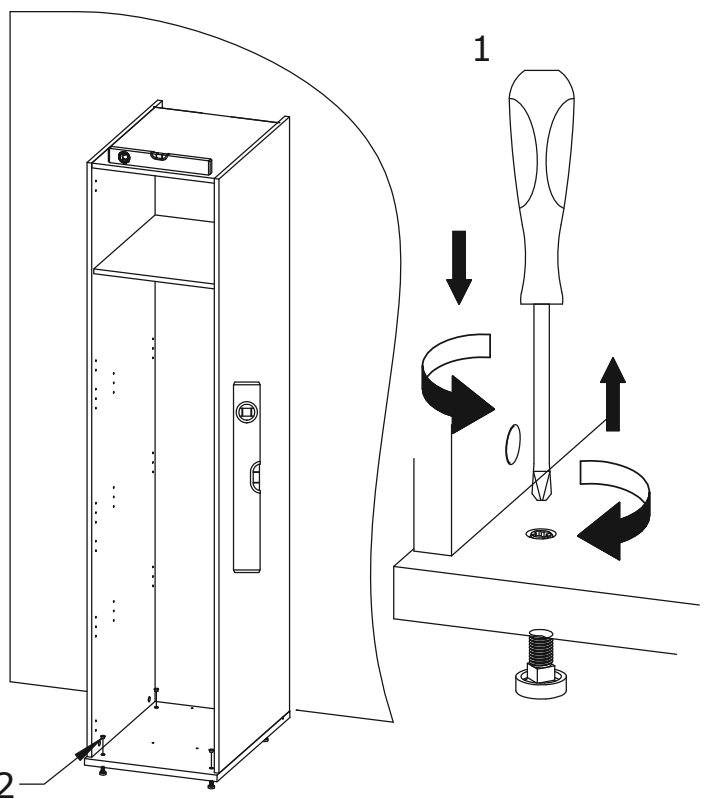
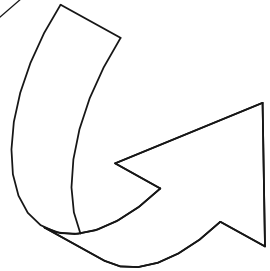
2
TURN



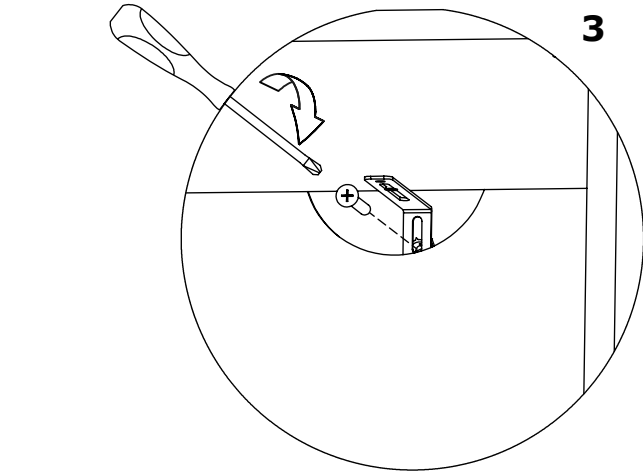
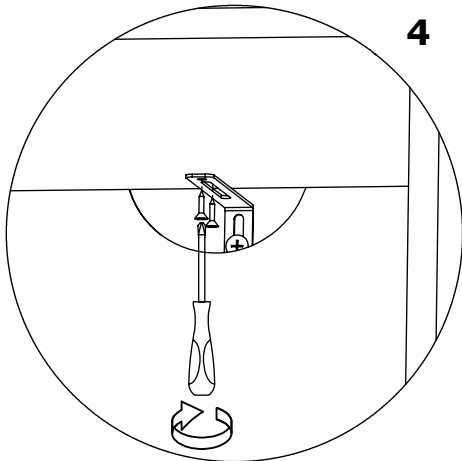
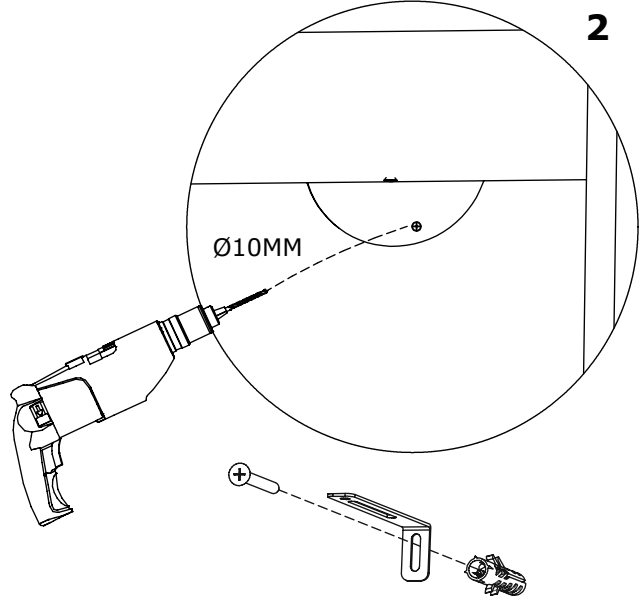
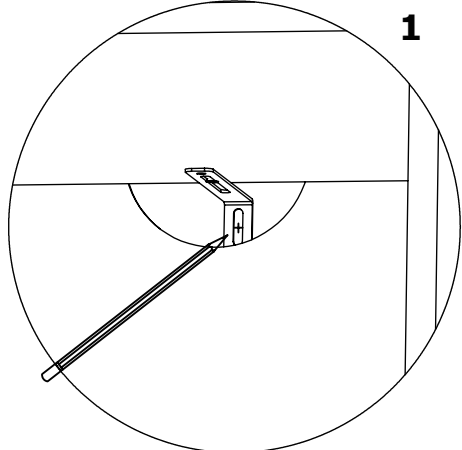
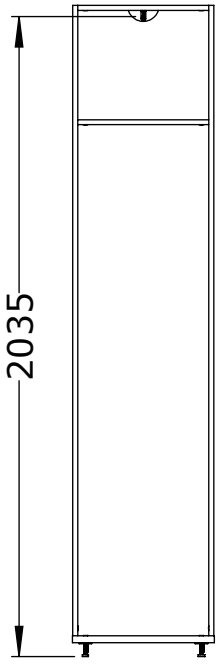
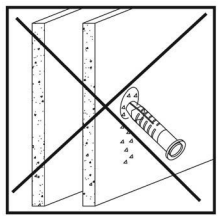
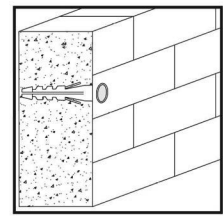
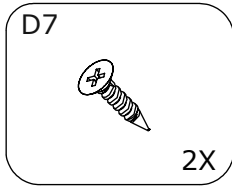
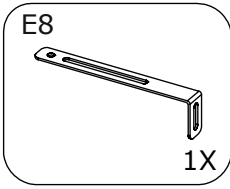
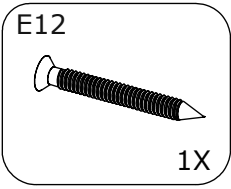
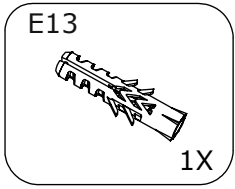
- 6**
- C8 4X



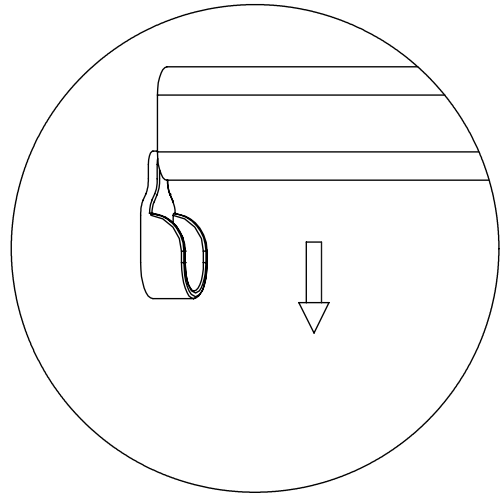
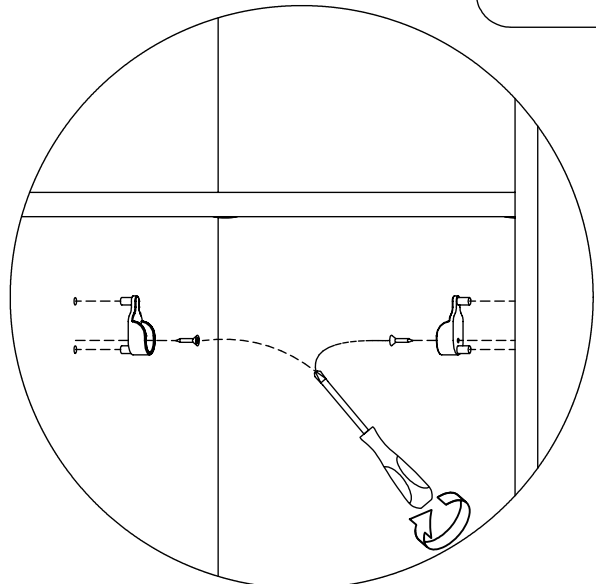
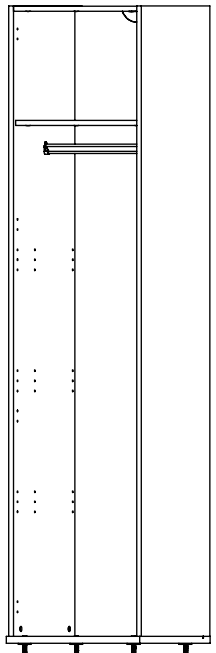
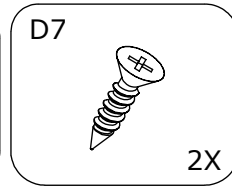
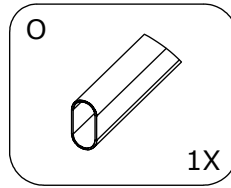
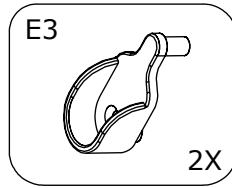
LIFT UP



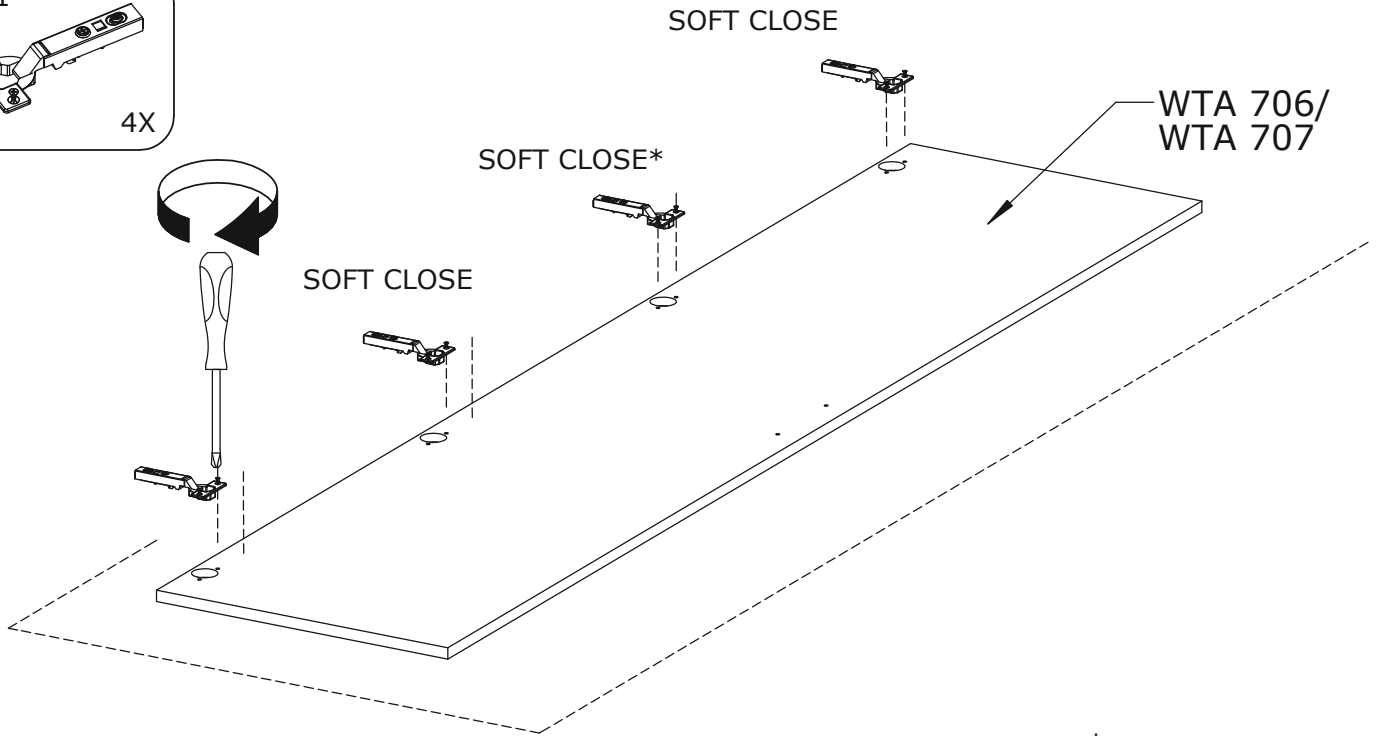
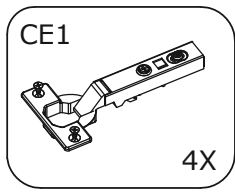
7



8

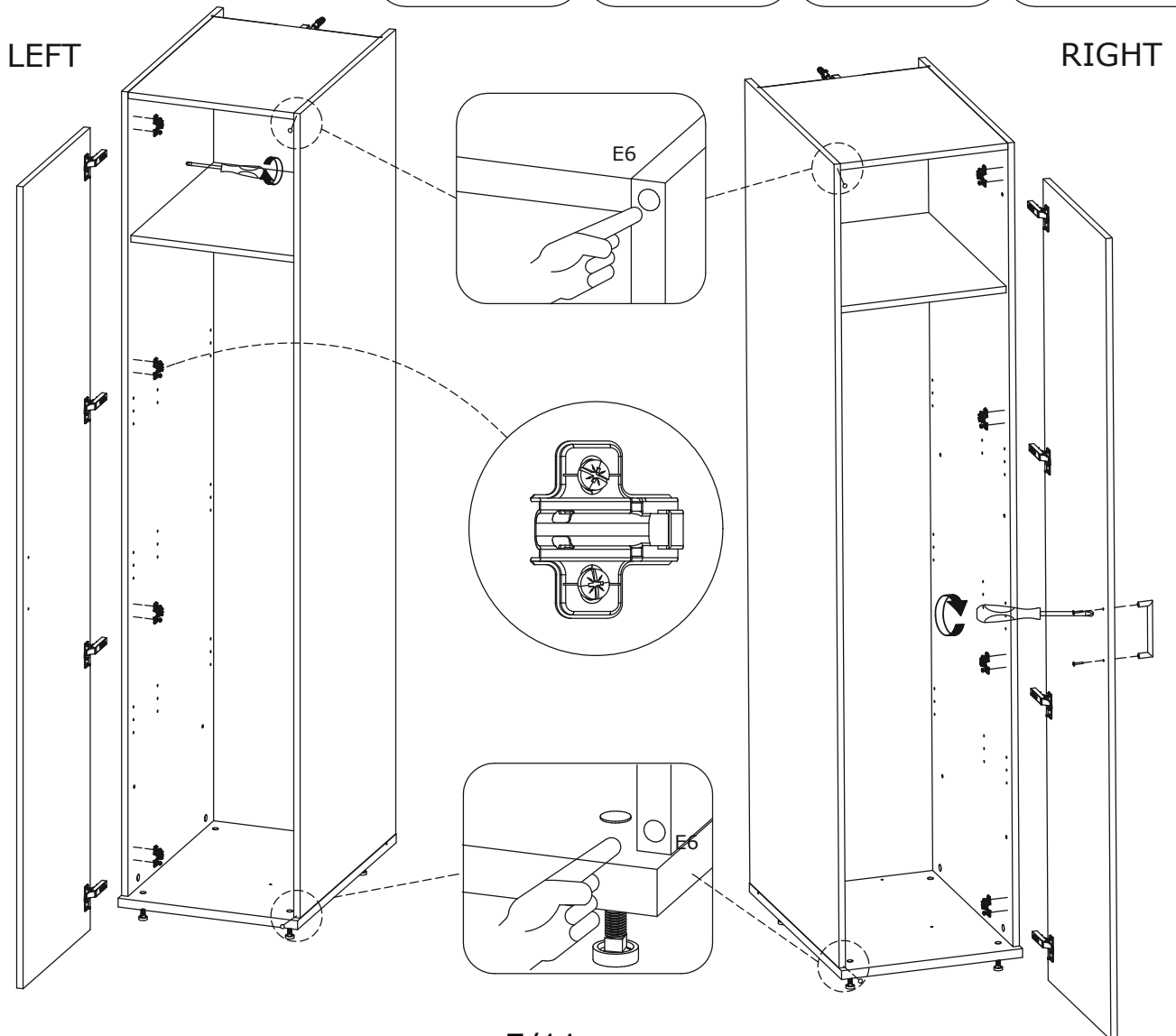
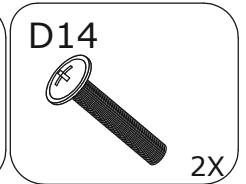
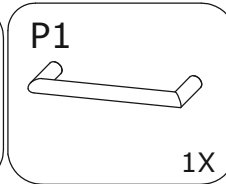
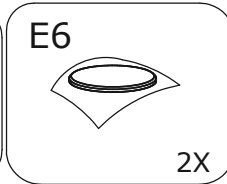
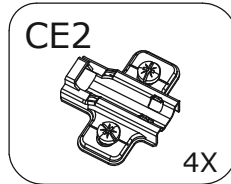


9

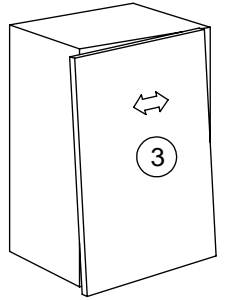
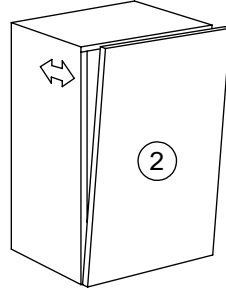
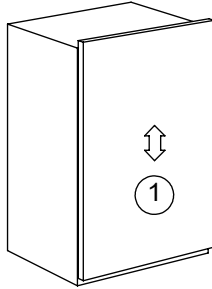
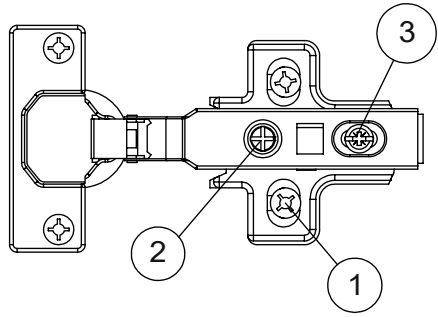
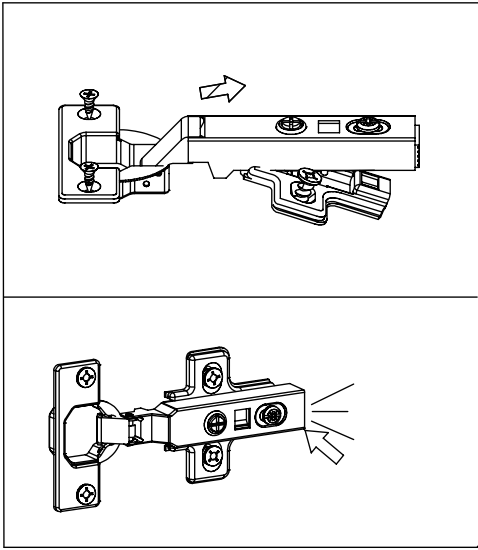


*ONLY FOR WTA 707

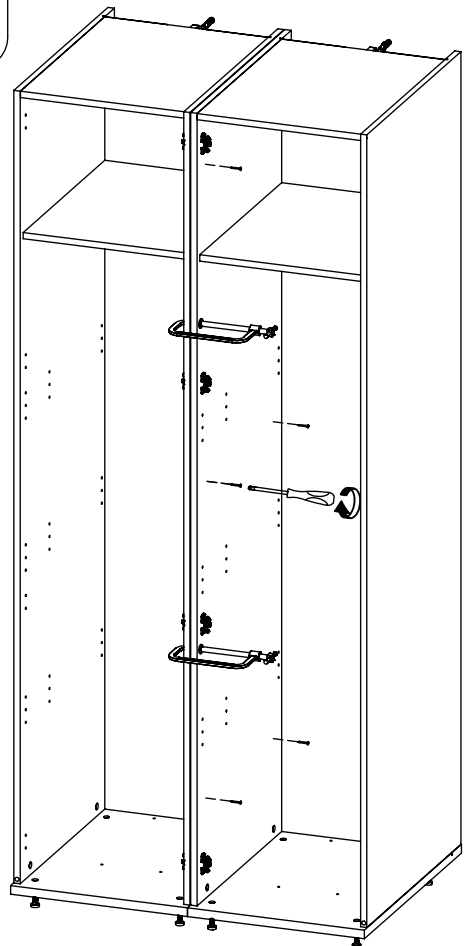
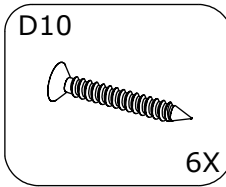
10

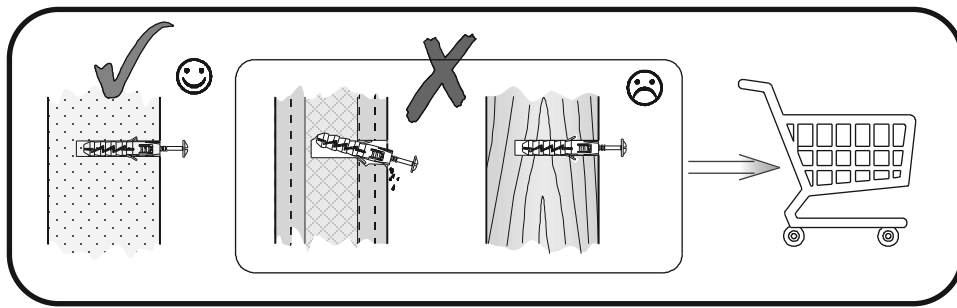


11



12





- DE -

Bevor Sie ein Möbelstück an einer Wand aufhängen oder befestigen (um es gegen Umkippen zu sichern), prüfen Sie Art und Tragfähigkeit der Wand. Wählen Sie die für die Wand geeigneten Dübel und Schrauben. Im Zweifelsfall kontaktieren Sie bitte einen Fachmann. Die Montage muss durch eine sachkundige Person ausgeführt werden.

ACHTUNG!!! Wenn der Ware Dübel und Schrauben beiliegen, sind sie ausschließlich zur Anwendung an Wänden aus massiven und einheitlichen Materialien bestimmt.

- EN -

Before hanging or attaching a piece of furniture to a wall (to prevent it from tipping over), check the type and load-bearing capacity of the wall. Choose the dowels and screws that are suitable for the wall. If in doubt, please contact a professional. The assembly must be carried out by a competent person.

DANGER!!! If dowels and screws are included with the product, they are intended exclusively for use on walls made of solid and uniform materials.

- NL -

Voordat u een meubelstuk aan de muur ophangt of bevestigt (om te voorkomen dat het omvalt), controleert u het type en het draagvermogen van de muur. Kies de pluggen en schroeven die geschikt zijn voor de muur. Neem bij twijfel contact op met een professional. De montage moet worden uitgevoerd door een bevoegd persoon.

GEVAAR!!! Als er pluggen en schroeven bij het product worden geleverd, zijn deze uitsluitend bedoeld voor gebruik op wanden van massieve en uniforme materialen.

- FR -

Avant d'accrocher ou de fixer un meuble à un mur (pour éviter qu'il ne bascule), vérifiez le type et la capacité portante du mur. Choisissez les chevilles et les vis adaptées au mur. En cas de doute, veuillez contacter un professionnel. Le montage doit être effectué par une personne compétente.

DANGER!!! Si des chevilles et des vis sont incluses avec le produit, elles sont destinées exclusivement à être utilisées sur des murs constitués de matériaux solides et uniformes.

- ES -

Antes de colgar o fijar un mueble a la pared (para evitar que se vuelque), compruebe el tipo y la capacidad de carga de la pared. Elija los tacos y tornillos adecuados para la pared. En caso de duda, póngase en contacto con un profesional. El montaje debe ser realizado por una persona competente.

¡¡¡PELIGRO!!! Si con el producto se incluyen tacos y tornillos, están destinados exclusivamente para su uso en paredes hechas de materiales sólidos y uniformes.

- PT -

Antes de pendurar ou fixar um móvel na parede (para evitar que tombe), verifique o tipo e a capacidade de carga da parede. Escolha as buchas e parafusos adequados para a parede. Em caso de dúvida, entre em contato com um profissional. A montagem deve ser realizada por pessoa competente.

PERIGO!!! Se o produto for fornecido com buchas e parafusos, estes destinam-se exclusivamente ao uso em paredes de materiais sólidos e uniformes.

- SWE -

Innan du hänger eller sätter fast en möbel på en vägg (för att förhindra att den välter), kontrollera väggens typ och bärförmåga. Välj de pluggar och skruvar som är lämpliga för väggen. Om du är osäker, kontakta en fackman. Monteringen ska utföras av en kompetent person.

FARA!!! Om pluggar och skruvar medföljer produkten är de endast avsedda att användas på väggar av solida och enhetliga material.

- IT -

Prima di appendere o fissare un mobile al muro (per evitare che si ribalti), verificare la tipologia e la capacità portante del muro. Scegli i tasselli e le viti adatti al muro. In caso di dubbi, rivolgersi a un professionista. Il montaggio deve essere effettuato da una persona competente.

PERICOLO!!! Se tasselli e viti sono forniti con il prodotto, sono destinati esclusivamente all'utilizzo su pareti costituite da materiali solidi ed uniformi.

- NO -

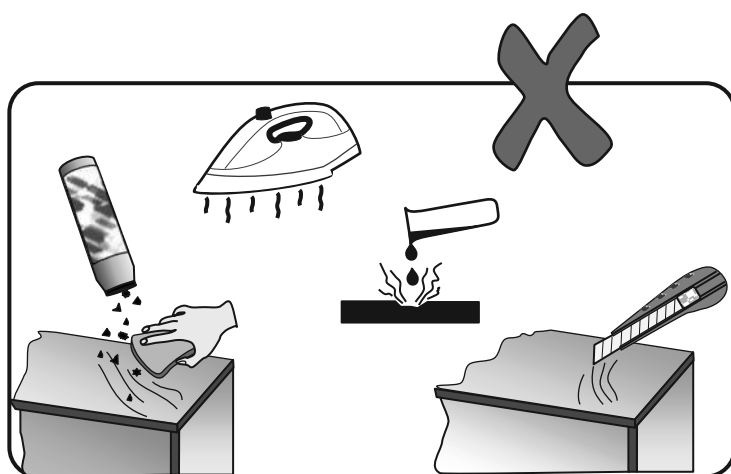
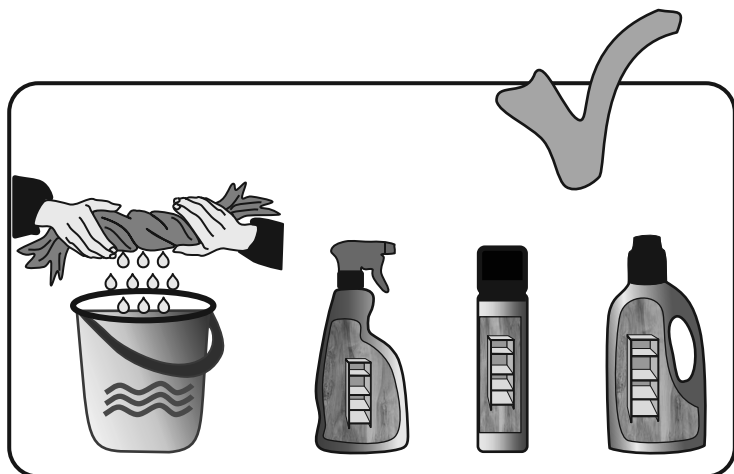
Før du henger eller fester et møbel til en vegg (for å unngå at det velter), kontroller veggens type og bæreevne. Velg plugg og skruer som passer til vegg. Hvis du er i tvil, vennligst kontakt en profesjonell. Monteringen skal utføres av en kompetent person.

FARE!!! Hvis plugg og skruer følger med produktet, er de utelukkende beregnet for bruk på vegger laget av solide og jevne materialer.

- DK -

Før du hænger eller fastgør et møbel til en væg (for at forhindre det i at vælte), skal du kontrollere væggens type og bæreevne. Vælg de dyvler og skruer, der passer til væggen. Hvis du er i tvivl, så kontakt en professionel. Samlingen skal udføres af en kompetent person.

FARE!!! Hvis dyvler og skruer medfølger produktet, er de udelukkende beregnet til brug på vægge af solide og ensartede materialer.



-DE- RICHTLIJNEN FÜR DIE MÖBELPFLEGE

Bitte beachten Sie die unten aufgeführten Hinweise, um Ihre Möbel richtig zu pflegen:

Zur Reinigung muss ein sauberes, trockenes, weiches Tuch verwendet werden. Wenn das Möbel eine gründliche Reinigung erfordert, können Sie es leicht mit Wasser oder einem für die Möbelreinigung geeigneten Reinigungsmittel anfeuchten und anschließend die gereinigten Elemente trocken wischen. Metall- und Glasteile müssen mit handelsüblichen Reinigungsmitteln für die Reinigung dieser Art von Materialien gemäß der beiliegenden Anleitung gereinigt werden.

Verwenden Sie keine ätzenden Mittel, Scheuermittel und andere Mittel, deren Verwendungszweck unbekannt ist.

Die Reinigungsmittel müssen deutlich gekennzeichnet sein, dass sie für die Reinigung von Möbeln bestimmt sind.

WARNUNG!!! Hochglanzelemente, bei denen die Schutzfolie entfernt wurde, dürfen erst nach 72 Stunden gereinigt und verwendet werden.

- EN- GUIDELINES FOR FURNITURE CARE

Please follow the below specified remarks in order to properly take care of your furniture:

A clean dry soft fabric must be used for cleaning. If the furniture requires thorough cleaning, then you can slightly moistened it with water or cleaning agent designed for furniture cleaning, and subsequently the cleaned elements must be wiped until they're dry. Metal and glass parts must be cleaned using commercially available cleaning agents designed for cleaning of this type of materials, in accordance with the included instructions.

Do not use corrosive agents, scouring agents and other agents if their intended use is unknown.

The cleaning agents must have clear marking that they are intended for cleaning furniture.

WARNING!!! High gloss elements, from which the protective foil was removed, may be cleaned and used only after 72 hours.

-NL- RICHTLIJNEN VOOR MEUBILAIRONDERHOUD

Om goed voor uw meubilair te zorgen, dient u de onderstaande opmerkingen in acht te nemen:

Voor het reinigen moet een schone, droge, zachte stof worden gebruikt. Als het meubel grondig moet worden gereinigd, kunt u het licht bevochtigen met water of een schoonmaakmiddel voor meubelreiniging. Daarna moeten de gereinigde elementen worden afgeveegd totdat ze droog zijn. Metalen en glazen onderdelen moeten worden gereinigd met in de handel verkrijgbare reinigingsmiddelen die zijn ontworpen voor het reinigen van dit soort materialen, in overeenstemming met de meegeleverde instructies.

Gebruik geen bijtende middelen, schuurmiddelen en andere middelen als het beoogde gebruik onbekend is.

Op de schoonmaakmiddelen moet duidelijk zijn aangegeven dat ze bedoeld zijn voor het reinigen van meubels.

WAARSCHUWING!!! Hoogglanzende elementen waarvan de beschermfolie is verwijderd, mogen pas na 72 uur worden gereinigd en gebruikt..

-FR- DIRECTIVES POUR L'ENTRETIEN DES MEUBLES

Veillez suivre les remarques ci-dessous afin de bien prendre soin de vos meubles :

Un tissu doux, propre et sec doit être utilisé pour le nettoyage. Si les meubles nécessitent un nettoyage en profondeur, vous pouvez les humidifier légèrement avec de l'eau ou un produit de nettoyage conçu pour le nettoyage des meubles, puis essuyer les éléments nettoyés jusqu'à ce qu'ils soient secs. Les parties métalliques et en verre doivent être nettoyées à l'aide de produits de nettoyage disponibles dans le commerce et conçus pour le nettoyage de ce type de matériaux, conformément aux instructions fournies.

N'utilisez pas d'agents corrosifs, d'agents abrasifs et d'autres agents si leur utilisation prévue est inconnue.

Les produits de nettoyage doivent porter une indication claire indiquant qu'ils sont destinés au nettoyage des meubles.

AVERTISSEMENT!!! Les éléments brillants dont le film de protection a été retiré ne peuvent être nettoyés et utilisés qu'après 72 heures.

-ES- DIRECTRICES PARA EL CUIDADO DE LOS MUEBLES

Siga las observaciones especificadas a continuación para cuidar adecuadamente sus muebles:

Para la limpieza se debe utilizar un paño suave, limpio y seco. Si el mueble requiere una limpieza a fondo, se puede humedecer ligeramente con agua o un producto limpiador diseñado para la limpieza de muebles, y posteriormente se deben limpiar los elementos limpios hasta que estén secos. Las piezas metálicas y de vidrio deben limpiarse utilizando productos de limpieza disponibles comercialmente diseñados para la limpieza de este tipo de materiales, de acuerdo con las instrucciones incluidas.

No utilice agentes corrosivos, abrasivos y otros agentes si se desconoce su uso previsto.

Los productos de limpieza deben tener una marca clara de que están destinados a la limpieza de muebles.

¡¡¡ADVERTENCIA!!! Los elementos de alto brillo a los que se les ha quitado la lámina protectora sólo pueden limpiarse y utilizarse después de 72 horas.

-PT- DIRETRIZES PARA CUIDADOS COM MÓVEIS

Siga as observações especificadas abaixo para cuidar adequadamente de seus móveis:

Um tecido macio, limpo e seco deve ser usado para limpeza. Se o móvel necessitar de uma limpeza completa, pode-se umedecê-lo levemente com água ou agente de limpeza próprio para limpeza de móveis e, posteriormente, os elementos limpos devem ser enxugados até secarem. As peças metálicas e de vidro devem ser limpas com agentes de limpeza disponíveis no mercado, concebidos para a limpeza deste tipo de materiais, de acordo com as instruções incluídas.

Não use agentes corrosivos, agentes abrasivos e outros agentes se o uso pretendido for desconhecido.

Os agentes de limpeza devem ter marcação clara de que se destinam à limpeza de móveis.

AVISO!!! Os elementos de alto brilho, dos quais foi removida a película protetora, poderão ser limpos e utilizados somente após 72 horas.

-SWE- RIKTLINJER FÖR MÖBLERVÅRD

Följ nedanstående anmärkningar för att ta hand om dina möbler på rätt sätt:

Ett rent torrt mjukt tyg måste användas för rengöring. Om möblerna kräver noggrann rengöring, kan du fukta den lätt med vatten eller rengöringsmedel avsett för möbelstädning, och därefter måste de rengjorda elementen torkas tills de är torra. Metall- och glasdelar måste rengöras med kommersiellt tillgängliga rengöringsmedel avsedda för rengöring av denna typ av material, i enlighet med de medföljande instruktionerna.

Använd inte frätande medel, skurmedel och andra medel om deras avsedda användning är okänd.

Rengöringsmedlen ska ha tydlig markering att de är avsedda för rengöring av möbler.

WARNNING!!! Högblanka element, från vilka skyddsfolien togs bort, får rengöras och användas först efter 72 timmar.

-IT- LINEE GUIDA PER LA CURA DEL MOBILE

Si prega di seguire le osservazioni specificate di seguito per prendersi cura adeguatamente dei propri mobili:

Per la pulizia è necessario utilizzare un tessuto morbido, pulito e asciutto. Se il mobile necessita di una pulizia approfondita, è possibile inumidirlo leggermente con acqua o detergente specifico per la pulizia dei mobili, quindi gli elementi puliti dovranno essere puliti fino a quando non saranno asciutti. Le parti in metallo e vetro devono essere pulite utilizzando detersivi disponibili in commercio progettati per la pulizia di questo tipo di materiali, secondo le istruzioni allegate.

Non utilizzare agenti corrosivi, abrasivi e altri agenti se non si conosce la loro destinazione d'uso.

I detersivi devono indicare chiaramente che sono destinati alla pulizia dei mobili.

AVVERTIMENTO!!! Gli elementi lucidi, da cui è stata rimossa la pellicola protettiva, possono essere puliti e utilizzati solo dopo 72 ore.

-NO- RETNINGSLINJER FOR MØBELPLEIE

Vennligst følg de spesifiserte kommentarene nedenfor for å ta vare på møblene dine på riktig måte:

Et rent tørt, mykt stoff må brukes til rengjøring. Hvis møblene krever grundig rengjøring, kan du fukte dem litt med vann eller rengjøringsmiddel beregnet på møbelrengjøring, og deretter må de rengjorte elementene tørkes til de er tørre. Metall- og glassdeler må rengjøres med kommersielt tilgjengelige rengjøringsmidler beregnet for rengjøring av denne typen materialer, i henhold til de medfølgende instruksjonene.

Ikke bruk etsende midler, skuremidler og andre midler hvis tiltenkt bruk er ukjent.

Rengjøringsmidlene skal ha tydelig markering på at de er beregnet på rengjøring av møbler.

ADVARSEL!!! Høyglanselementer, som beskyttelsesfolien ble fjernet fra, kan rengjøres og brukes først etter 72 timer.

-DK- RETNINGSLINJER FOR MØBELPLEJE

Følg venligst nedenstående angivne bemærkninger for at passe ordentligt på dine møbler:

Der skal bruges et rent tørt blødt stof til rengjøring. Trænger møblet til grundig rengjøring, kan du fugte det lidt med vand eller rengjøringsmiddel beregnet til møbelrengjøring, og efterfølgende skal de rengjorte elementer tørres af, indtil de er tørre. Metal- og glasdele skal rengøres med kommercielt tilgængelige rengjøringsmidler, der er beregnet til rengjøring af denne type materialer, i overensstemmelse med de medfølgende instruktioner.

Brug ikke ætsende midler, skuremidler og andre midler, hvis deres tilsigtede anvendelse er ukendt.

Rengjøringsmidlerne skal have tydelig markering af, at de er beregnet til rengjøring af møbler.

ADVARSEL!!! Højglanselementer, hvorfra beskyttelsesfolien blev fjernet, må kun rengøres og bruges efter 72 timer.