

WASHTOWER

WSCS1462

600975/601001/601027
608949/608974

601420/601422/601423
609005/608998

Installationsanleitung
Installation instructions
Installatie instructies
Notice de montage
Instrucciones de instalación
Instruções de instalação
Installationsinstruktioner
Istruzioni per l'installazione
Installasjonsveiledning
Installationsinstruktioner

DE- Bitte lesen Sie die Bedienungsanleitungen der Waschmaschine und des Waschmaschinen Unterschranks sorgfältig durchwand halten sie sich an die Anweisungen .Gefahr bei Nichtbeachtung der Montageanleitung!

EN- Please read the operating instructions of the washing machine and the washing machine cabinet carefully and follow the instructions.Risk of danger if installation instructions are not followed!

NL- Lees de gebruiksaanwijzing van de wasmachine en de wasmachineonderkast zorgvuldig door en volg de instructies op.Gevaar als de installatie-instructies niet worden opgevolgd!

SWE- Läs bruksanvisningen för tvättmaskinen och tvättmaskinens underskåp noggrant och följ instruktionerna.Risk för fara om monteringsanvisningarna inte följs!

NO- Les bruksanvisningen til vaskemaskinen og vaskemaskinens underskåp nøye og følg instruksjonene.Fare hvis monteringsanvisningene ikke følges!

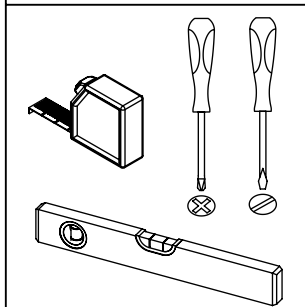
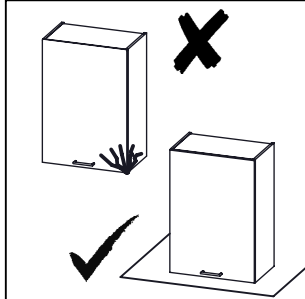
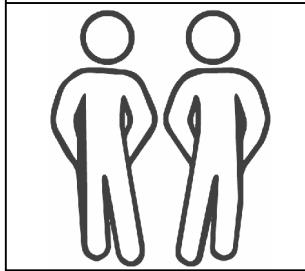
FR- Veuillez lire attentivement le mode d'emploi du lave-linge et du meuble bas du lave-linge et suivre les instructions.Risque de danger en cas de non-respect de la notice de montage!

PT- Leia atentamente as instruções de operação da máquina de lavar e do gabinete baixo da máquina de lavar e siga as instruções.Perigo em caso de inobservância das instruções de montagem!

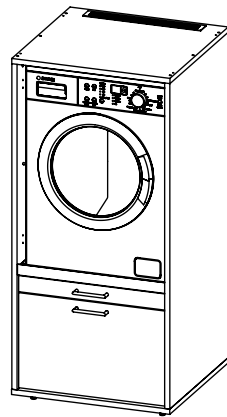
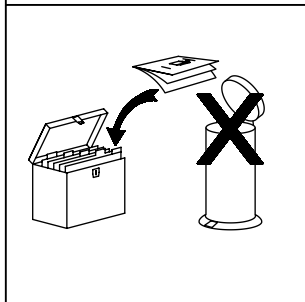
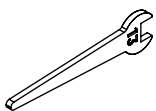
IT- Avanti di cominciare, riportate agli consigli di montaggio.Rischio di pericolo se non si seguono le istruzioni di montaggio!Rischio di pericolo se non si seguono le istruzioni di montaggio!

ES- Lea atentamente las instrucciones de funcionamiento de la lavadora y del mueble bajo de la lavadora y siga las instrucciones.Riesgo de peligro si no se siguen las instrucciones de instalación.

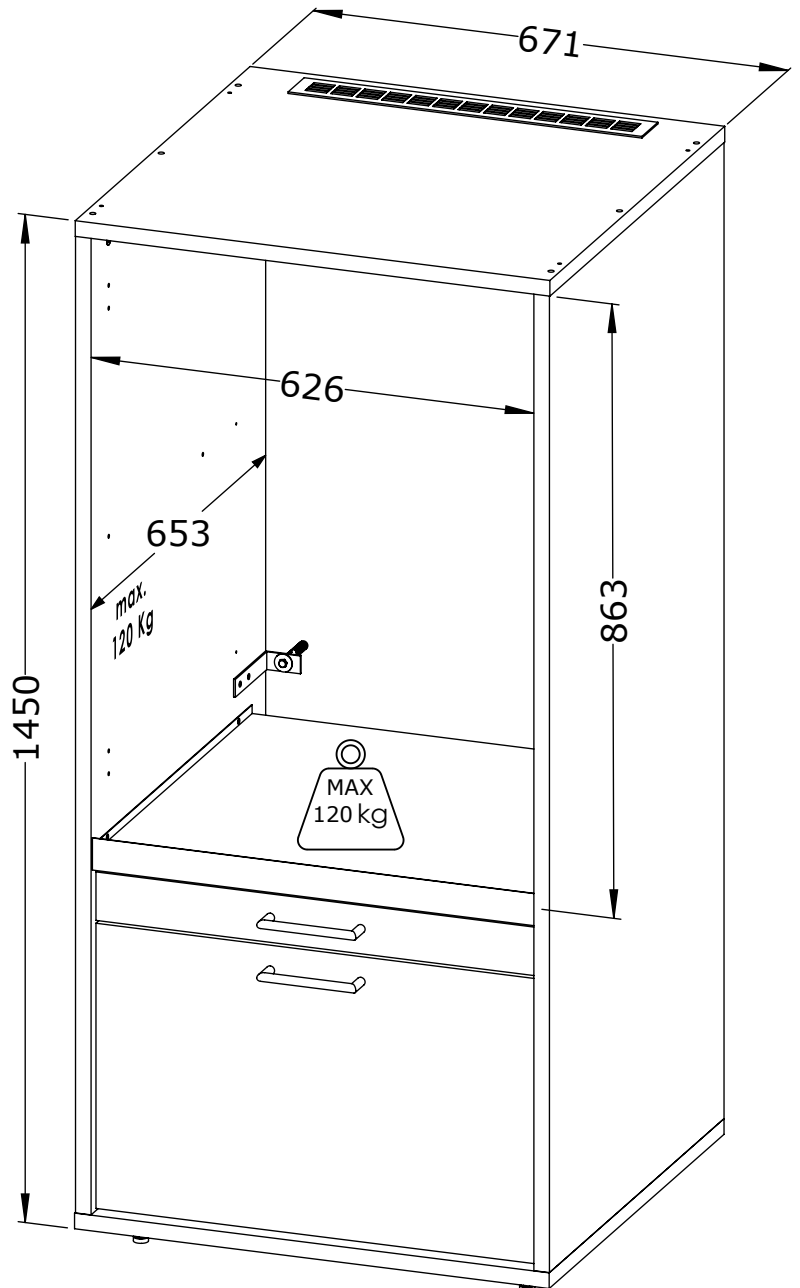
DK- Læs betjeningsvejledningen til vaskemaskinen og vaskemaskinens underskab omhyggeligt og følg instruktionerne.Fare, hvis installationsanvisningerne ikke følges!



Ø 10 mm



WSCS1462

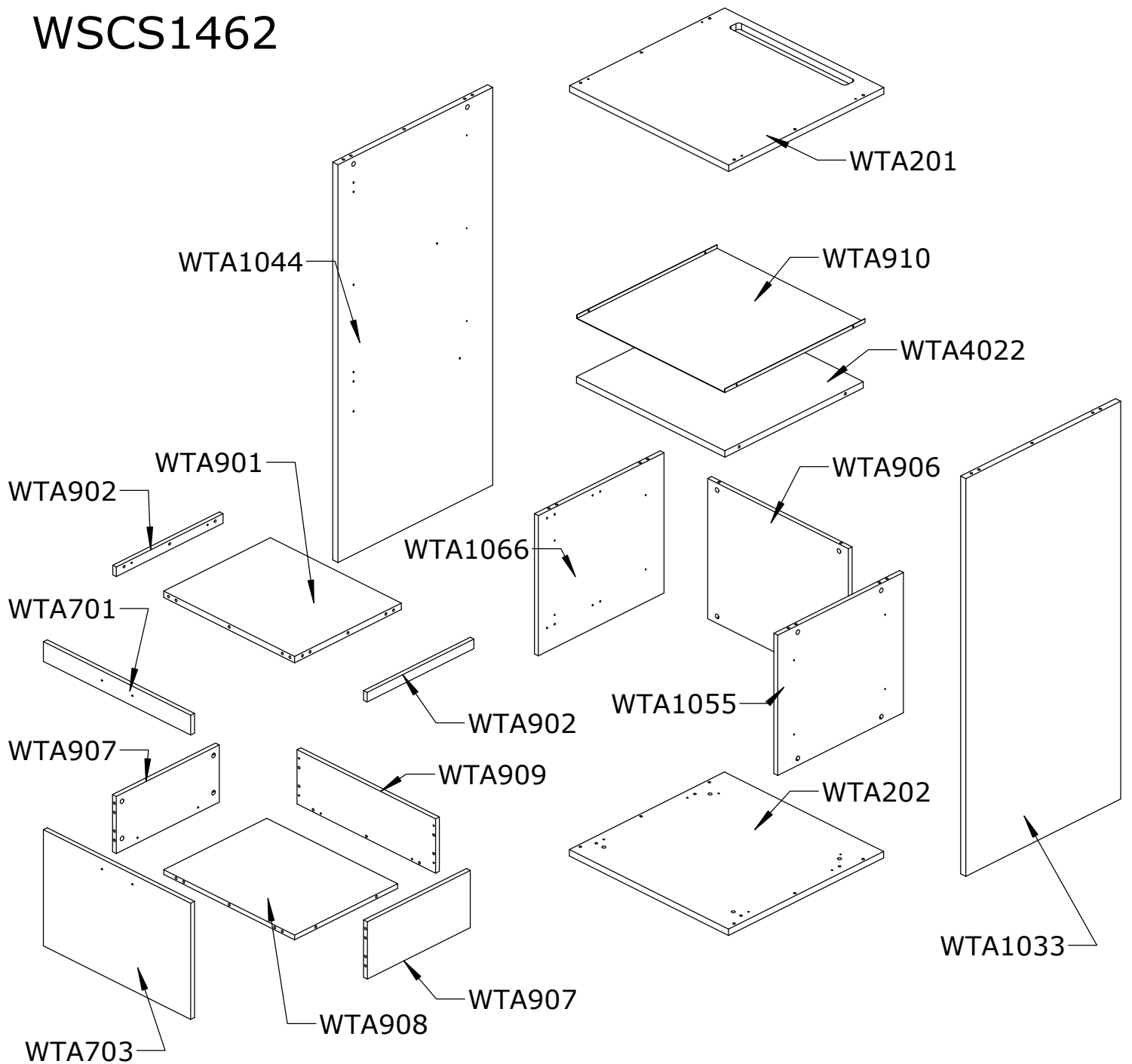


SCAN ME

Certificate Number: 60180494 0001
Test mark ID: 1111296678
Geprüft nach Tested according to:
2 Pfg 1988/05.12
Report number: DE24CSK6 001



WSCS1462



N° PLAN	PACK 1	PACK 2	PACK 3	DESCRIPTION	DIMENSION
WTA1033			1	RIGHT SIDE	1370x653x22
WTA1044			1	LEFT SIDE	1370x653x22
WTA1055	1			RIGHT SIDE SMALL	483x530x16
WTA1066	1			LEFT SIDE SMALL	483x530x16
WTA201		1		TOP	671x654x22
WTA202		1		BOTTOM	671x654x22
WTA4022	1			SHELF	626x583x22
WTA701		1		FRONT DRAWER SMALL	621x68x16
WTA703	1			FRONT DRAWER	621x400x16
WTA901	1			BOTTOM DRAWER SMALL	552x450x22
WTA902	2			SIDE DRAWER SMALL	450x33x16
WTA906	1			BACK	593x483x16
WTA907		2		SIDE DRAWER	434x197x16
WTA908		1		BOTTOM DRAWER	552x434x16
WTA909	1			BACK DRAWER	584x187x16
WTA910		1		SHELF METAL SUPPORT	625x591x13

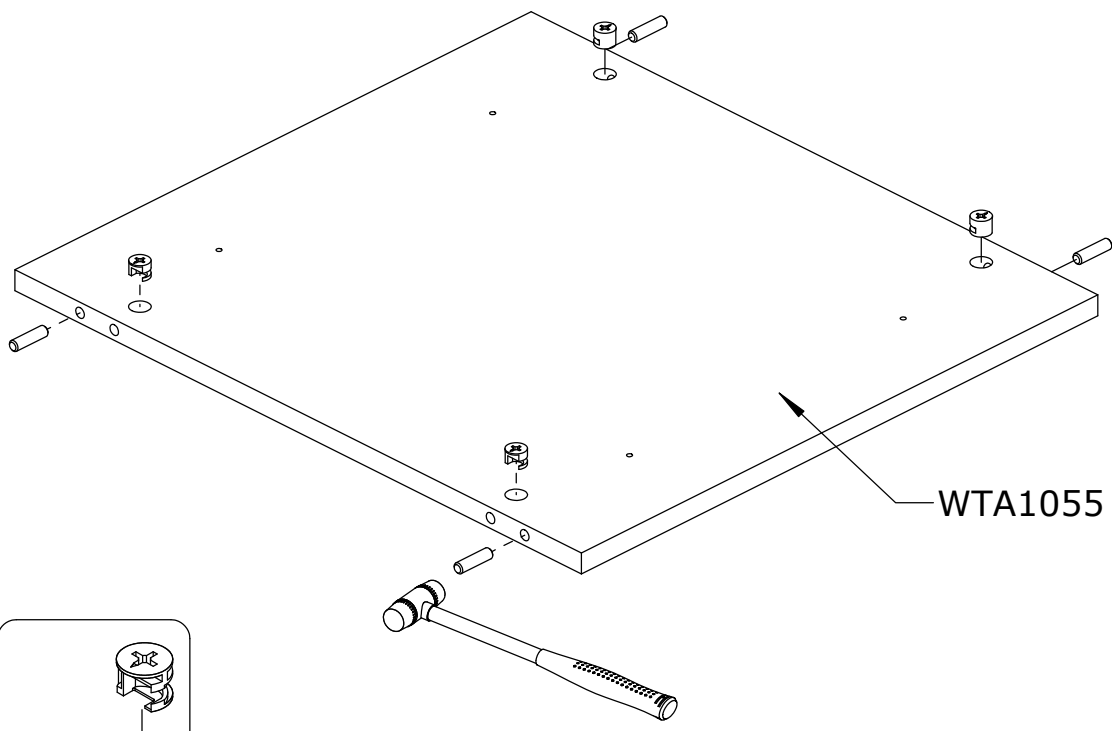
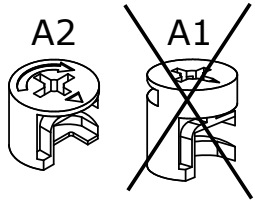
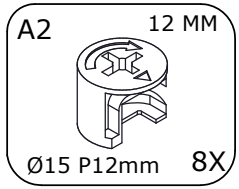
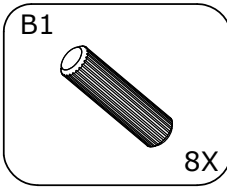
D11		6X Ø4X40 mm
D1		42X L34 mm
B1		43X Ø8X30 mm
D16		8X Ø4X30 mm
D14		4X M4X22 mm
D9		27X Ø4X20 mm
D6		16X Ø6.3X13 mm

A2 12 MM Ø15 P12 28X	A1 16 MM Ø15 P16 14X
C Ø15 34X	CL1 1x
E7 4x	P1 2x
E10 Ø25 D1.2MM 4x	B14 1x
E11 Ø12 4x	E9 4x
E13 4x	GR1 1x
COULG LEFT 2X	COULD 2X RIGHT
GE1 2x	GE2 2x
Q 4x	R 4x
U 4x	S 4x

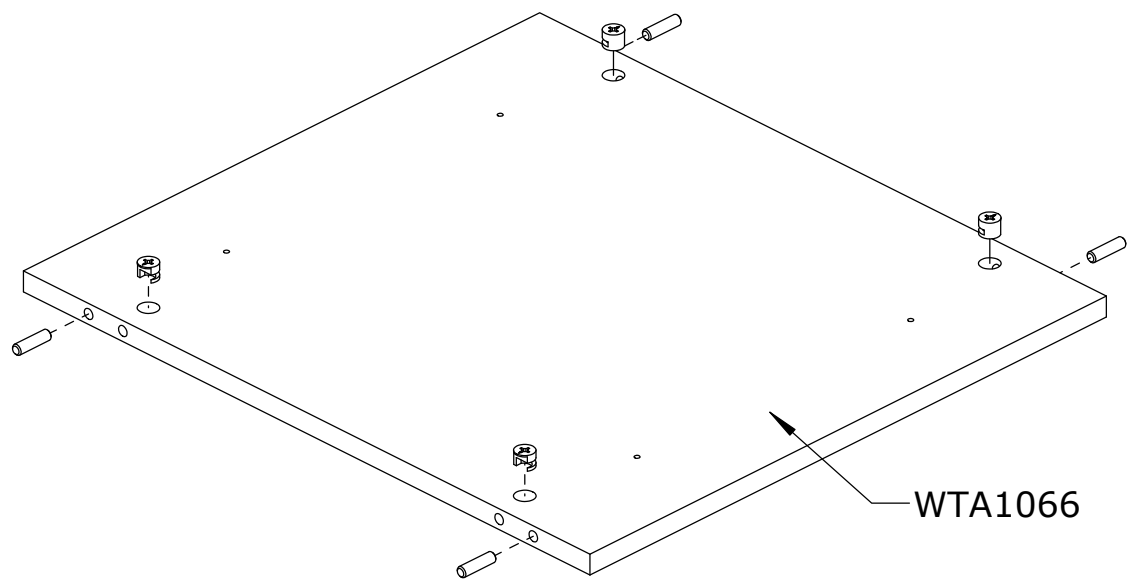
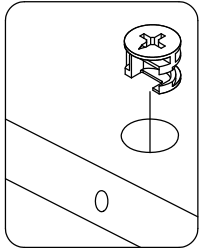
Use color annotations and N° plan for after-sales service exchanges :

WSCS1462=WHITE/WIT/WEIß
WSCS1462-S=BLACK/ZWART/SCHWARZ
WSCS1462-E=OAK/EIK/EICHE

1

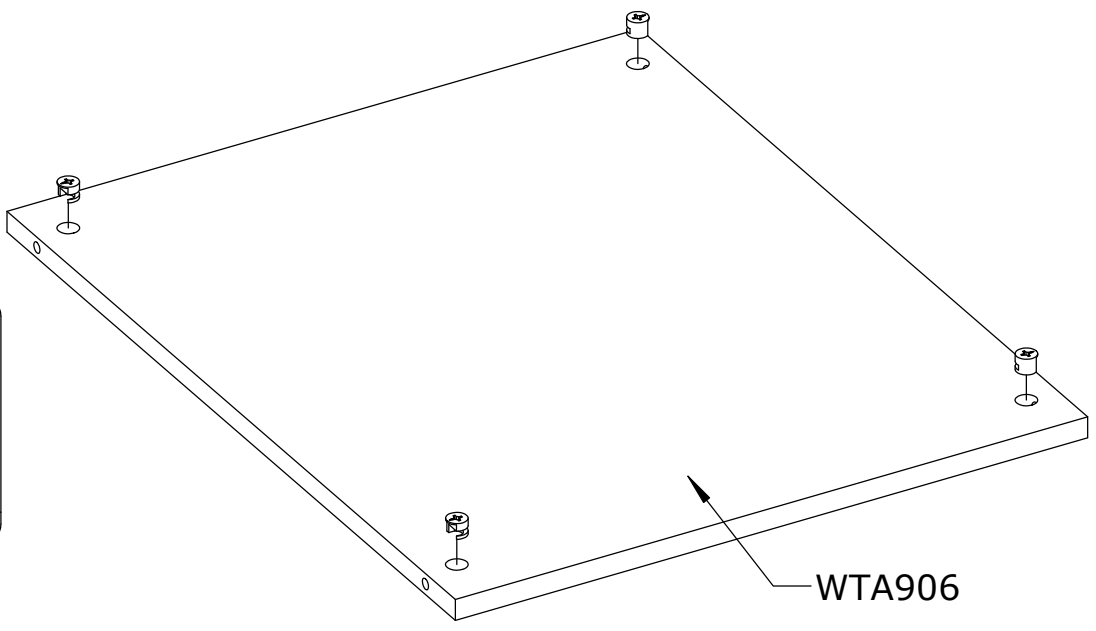
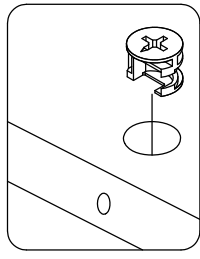
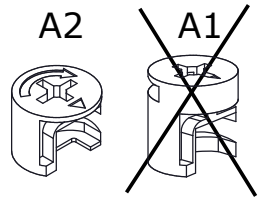
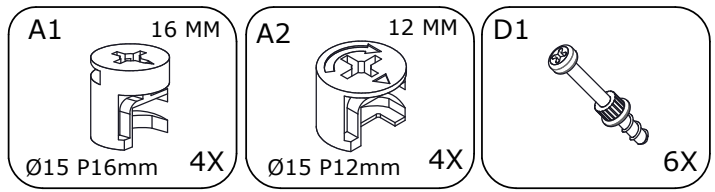


WTA1055

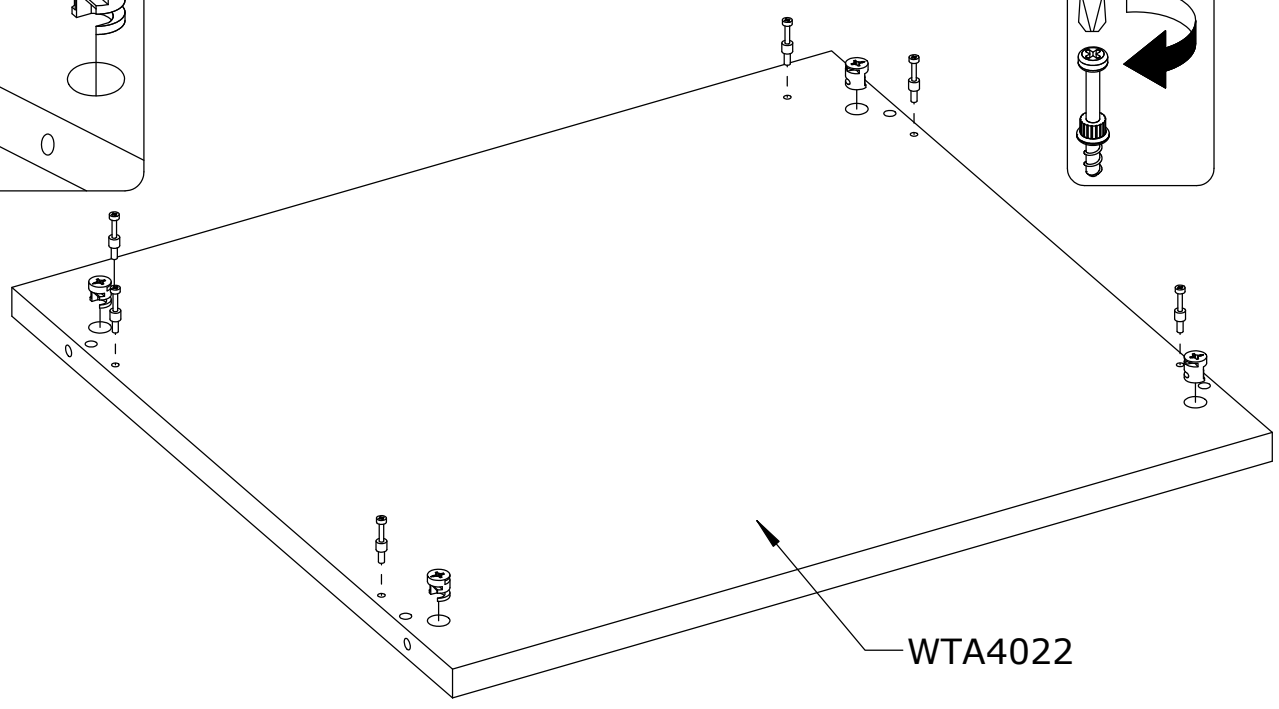
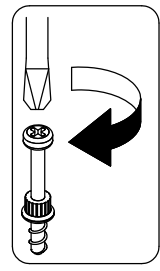
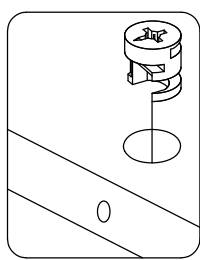
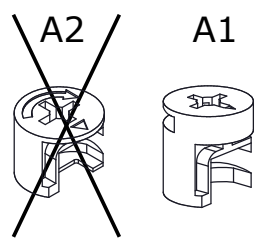


WTA1066

2



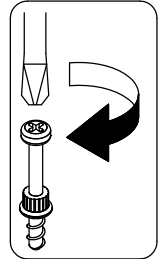
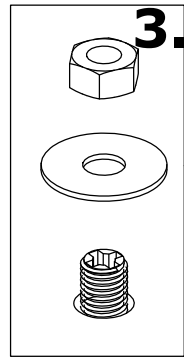
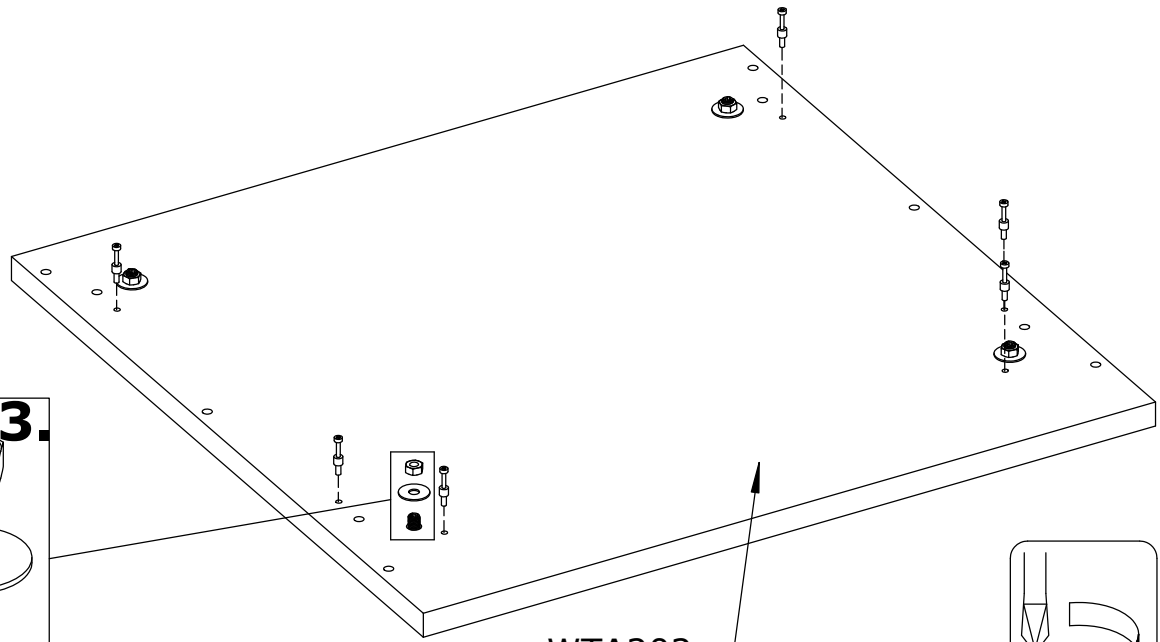
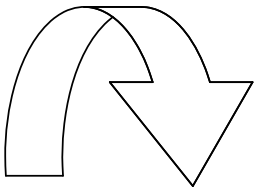
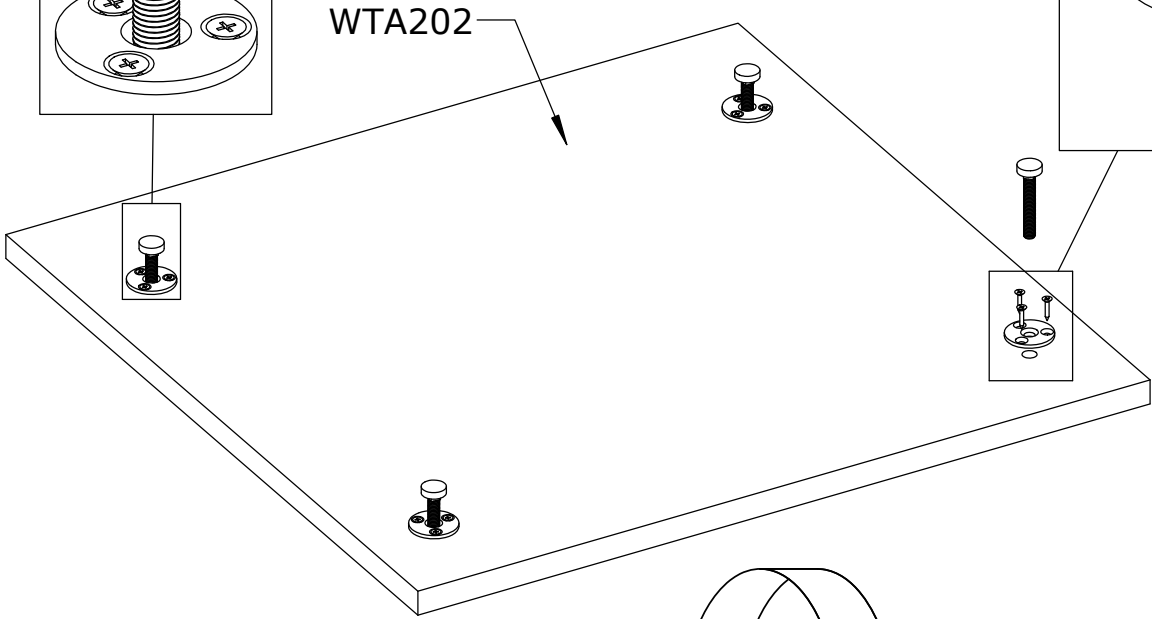
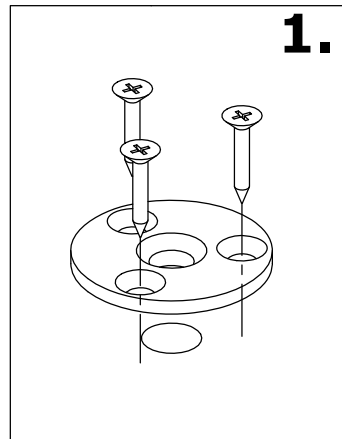
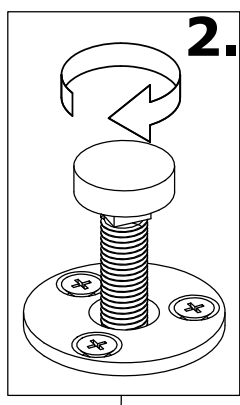
WTA906



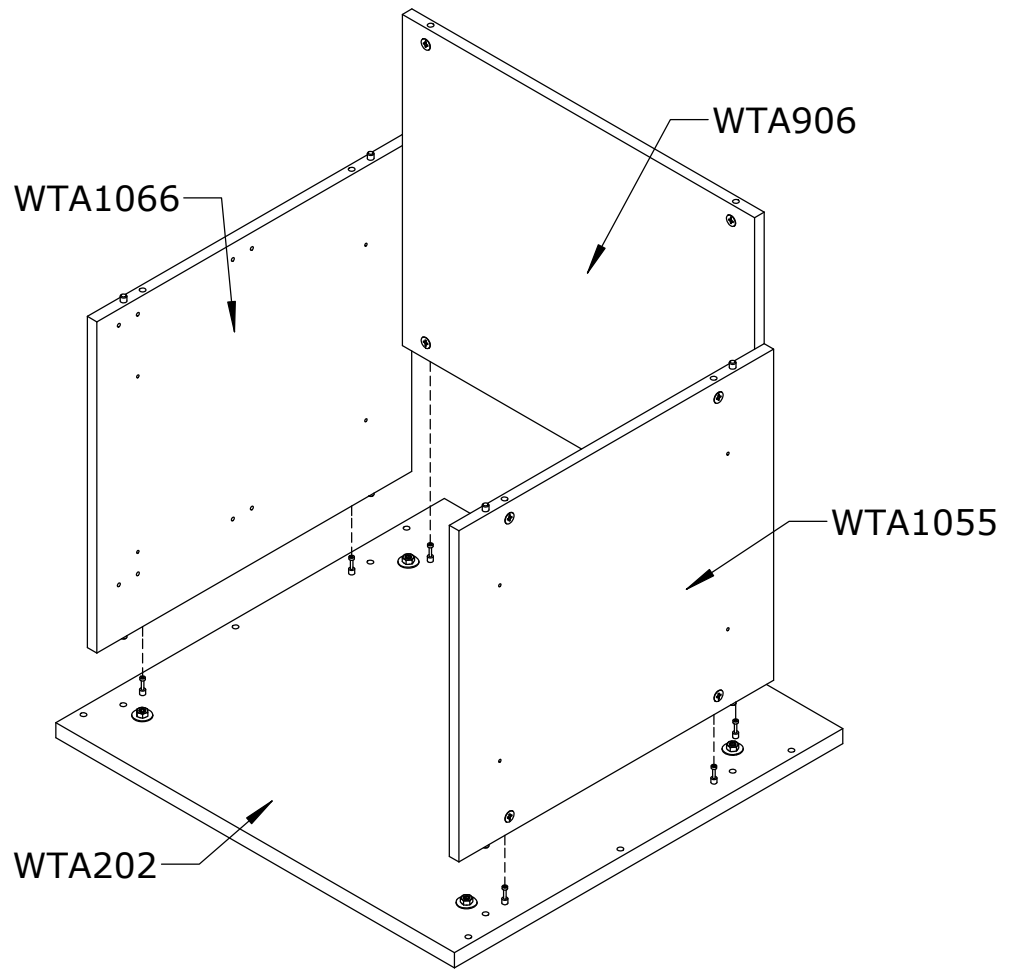
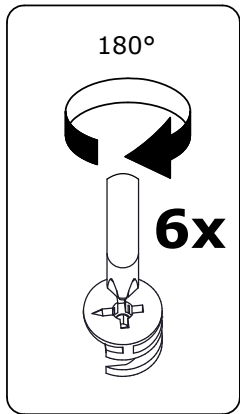
WTA4022

3

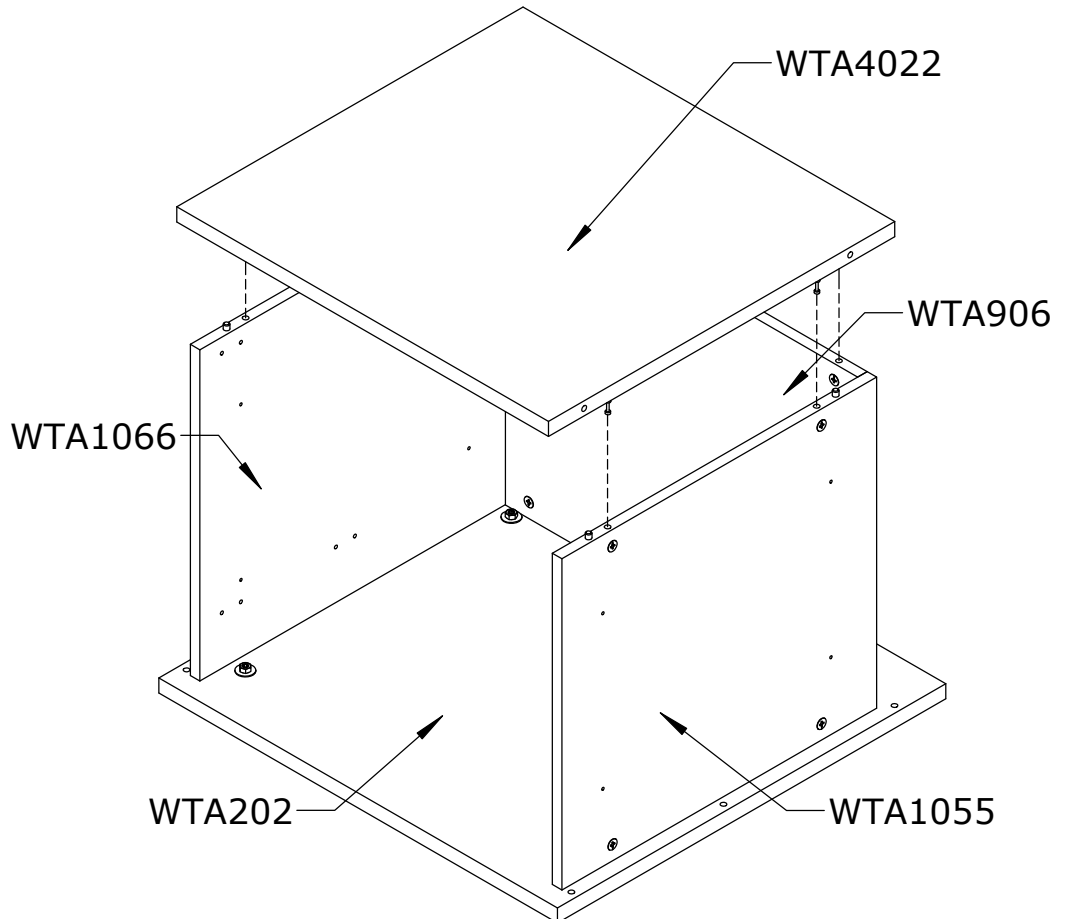
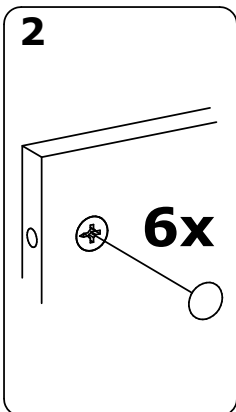
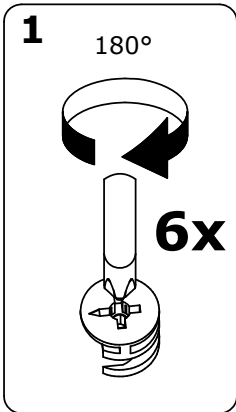
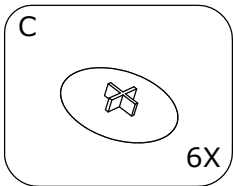
- D9 12X
- U 4X
- Q 4X
- R 4X
- S 4X
- D1 6X



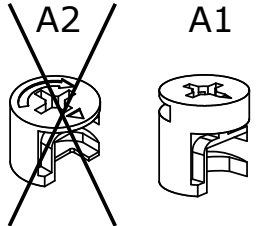
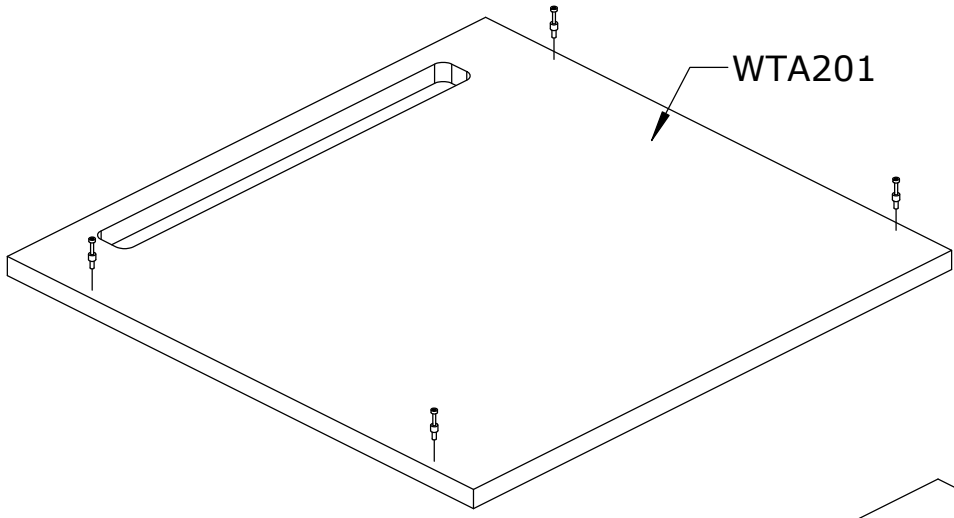
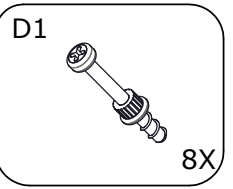
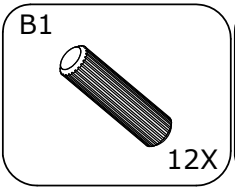
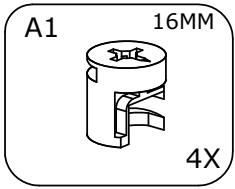
4



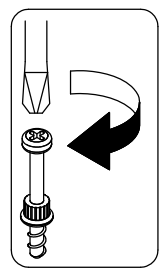
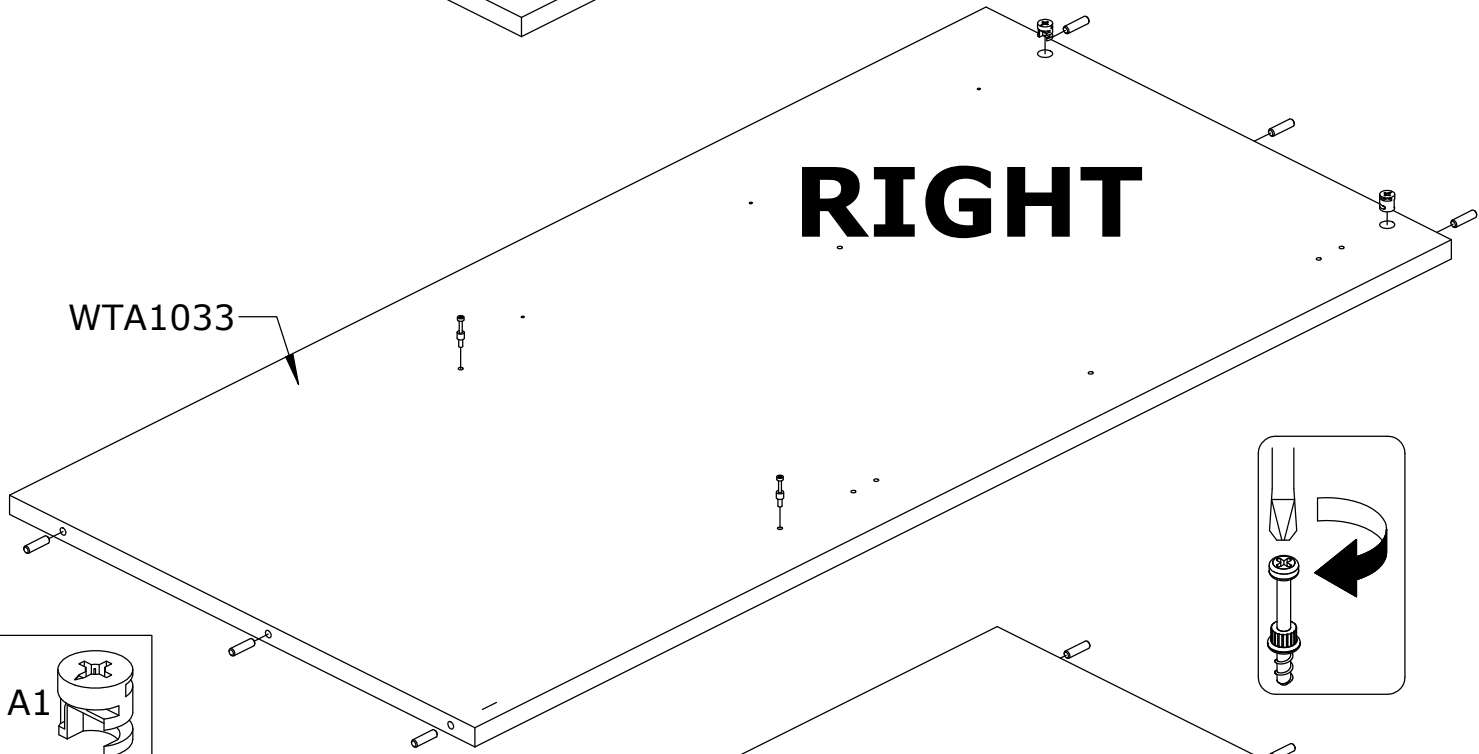
5



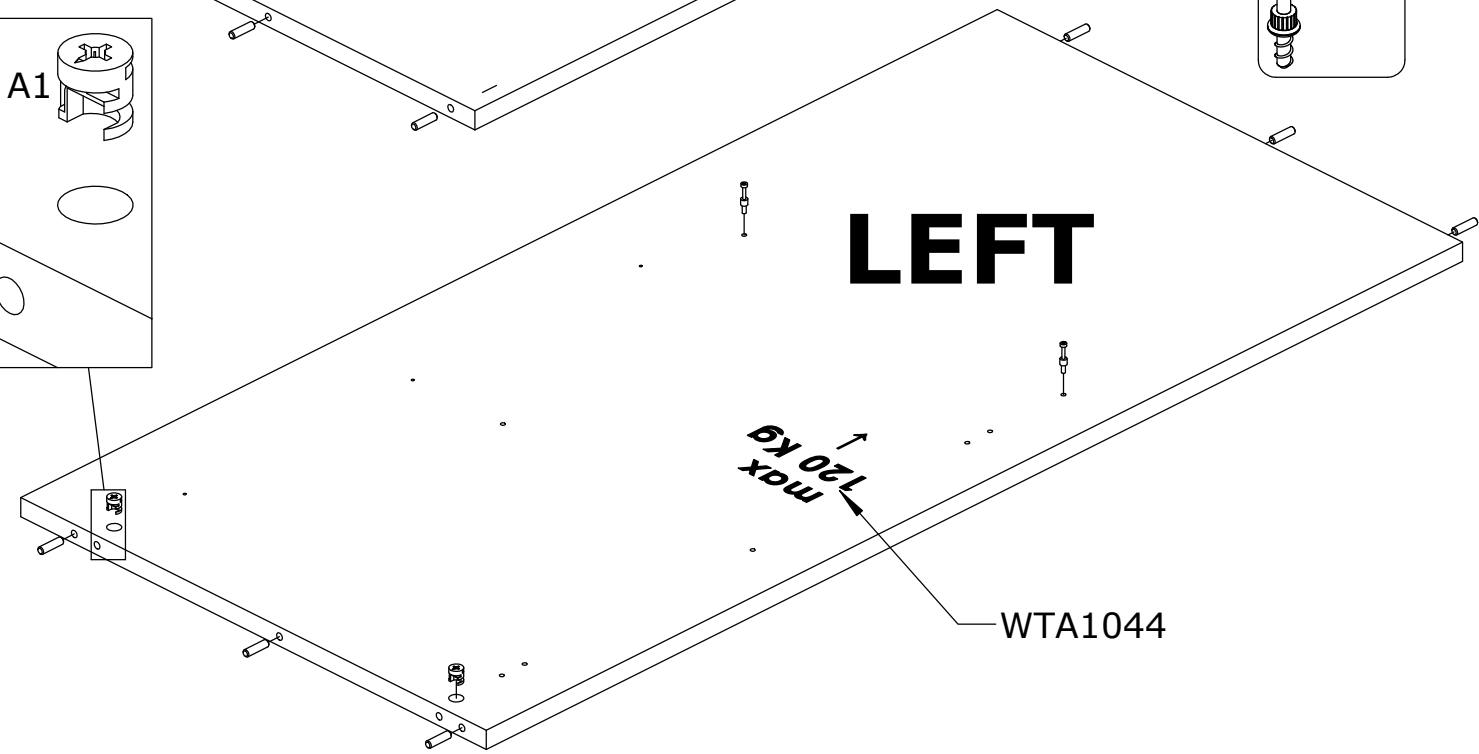
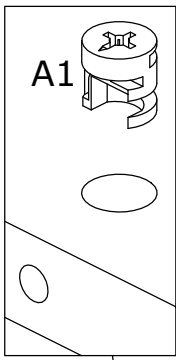
6



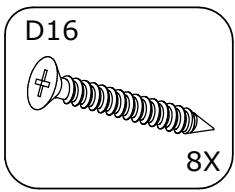
RIGHT



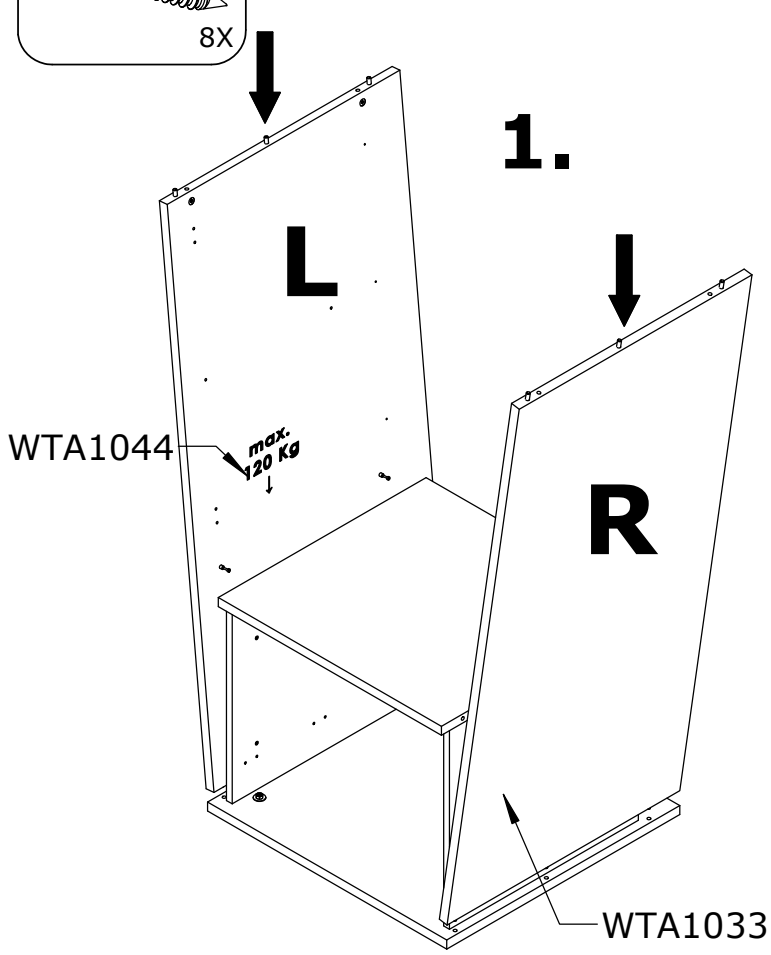
LEFT



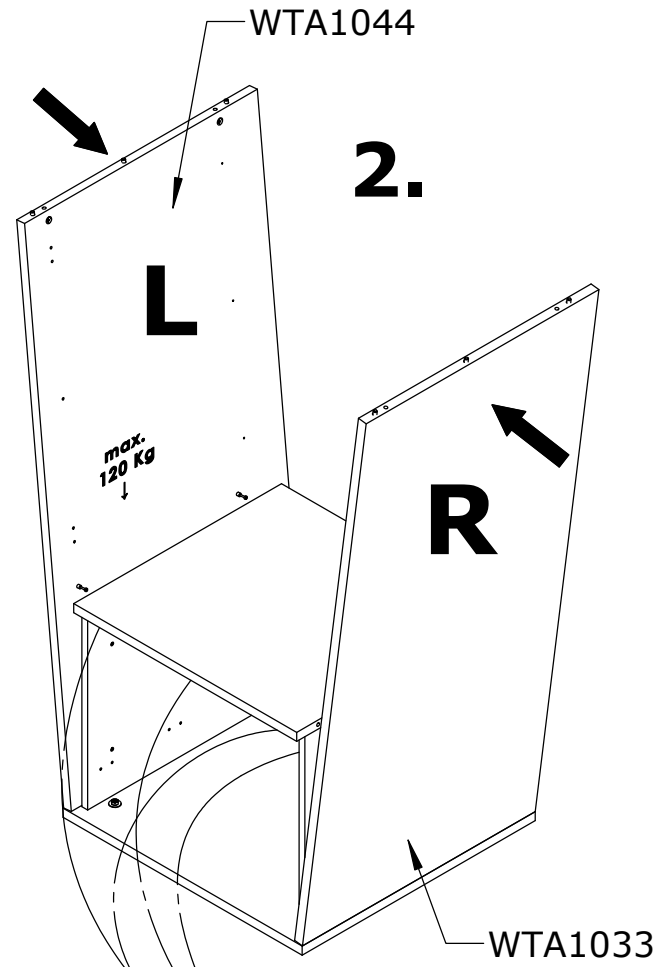
7



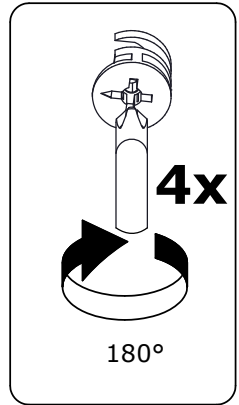
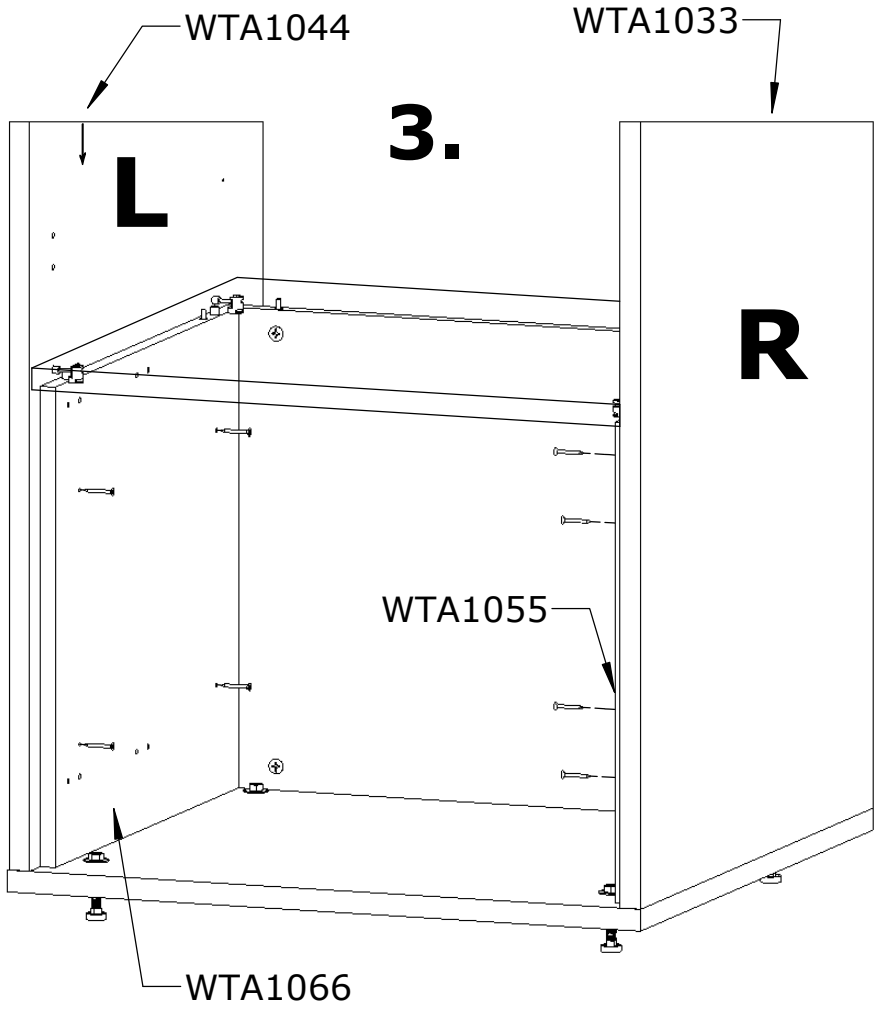
1.



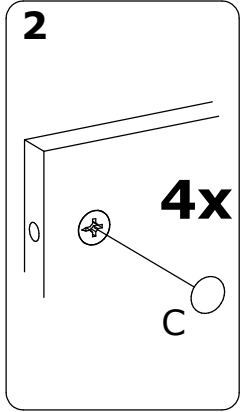
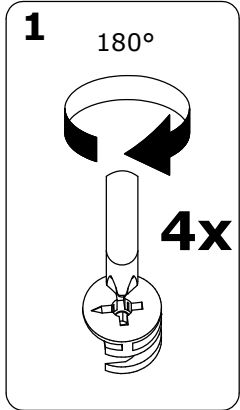
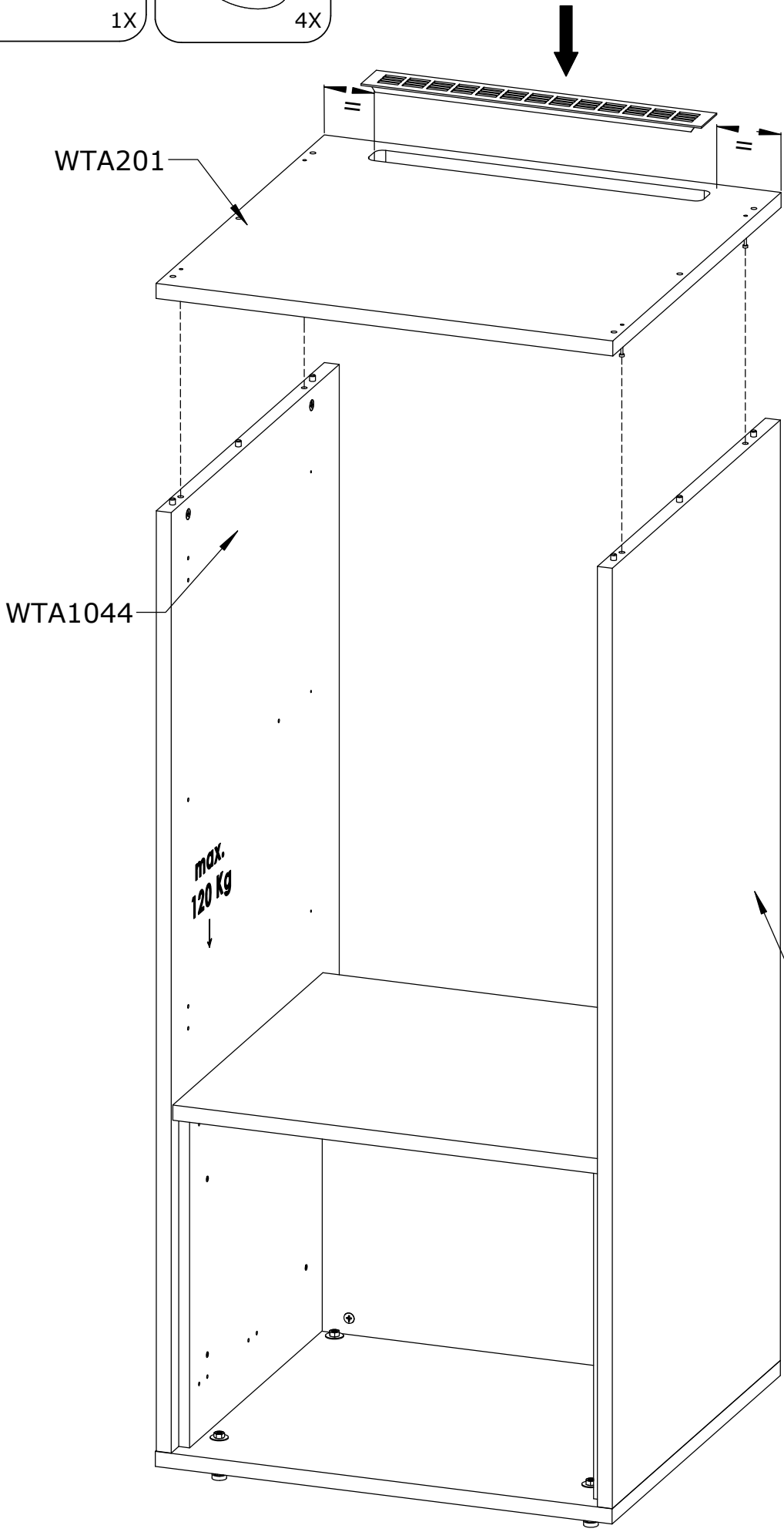
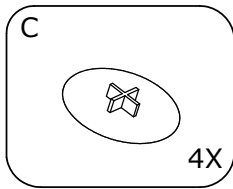
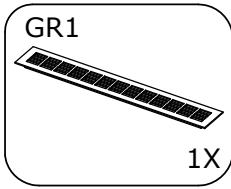
2.



3.



8

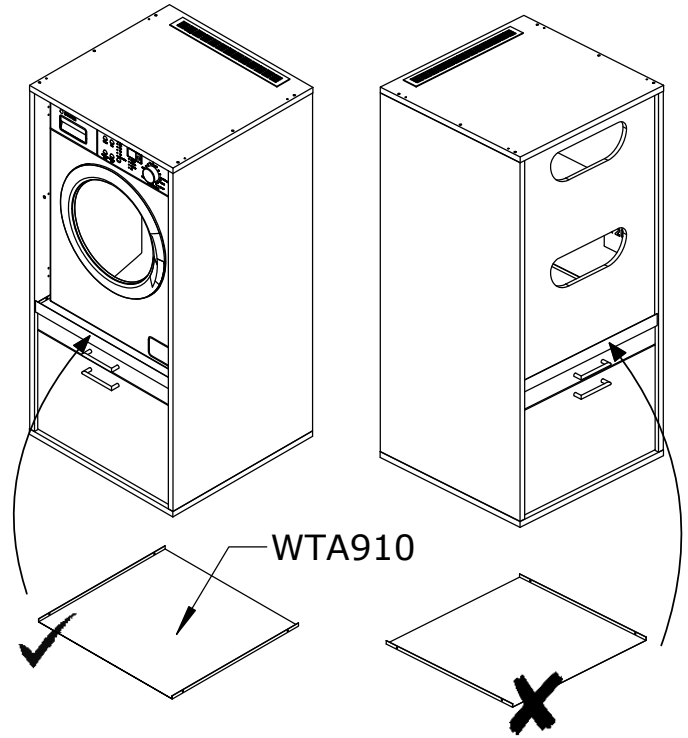


9

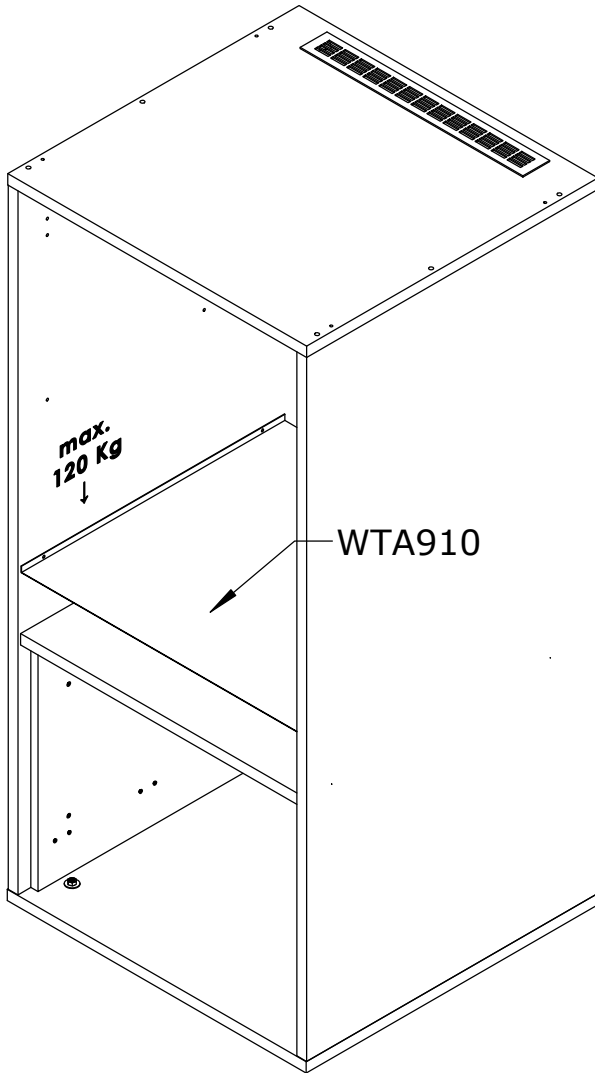
D9



4X

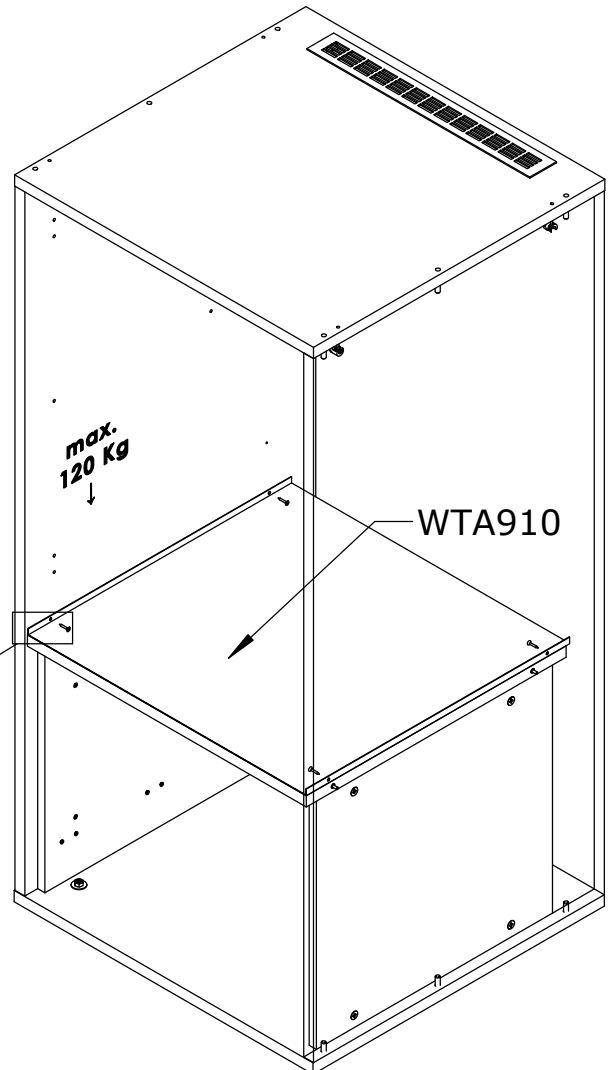


WTA910



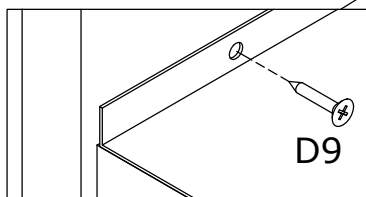
WTA910

max.
120 Kg
↓



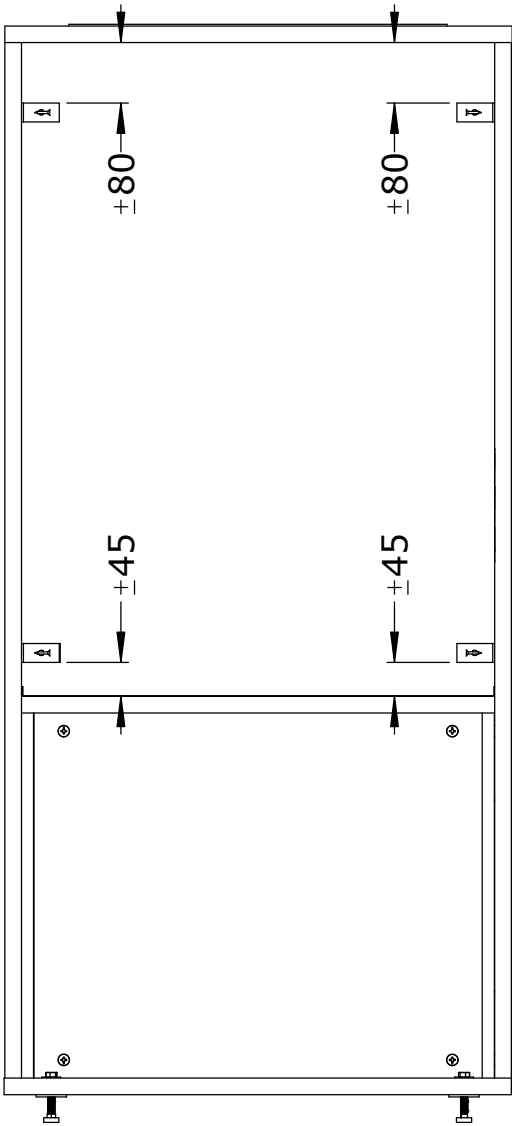
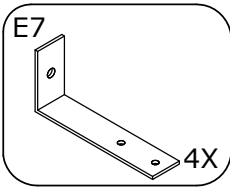
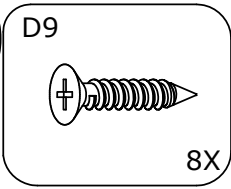
WTA910

max.
120 Kg
↓

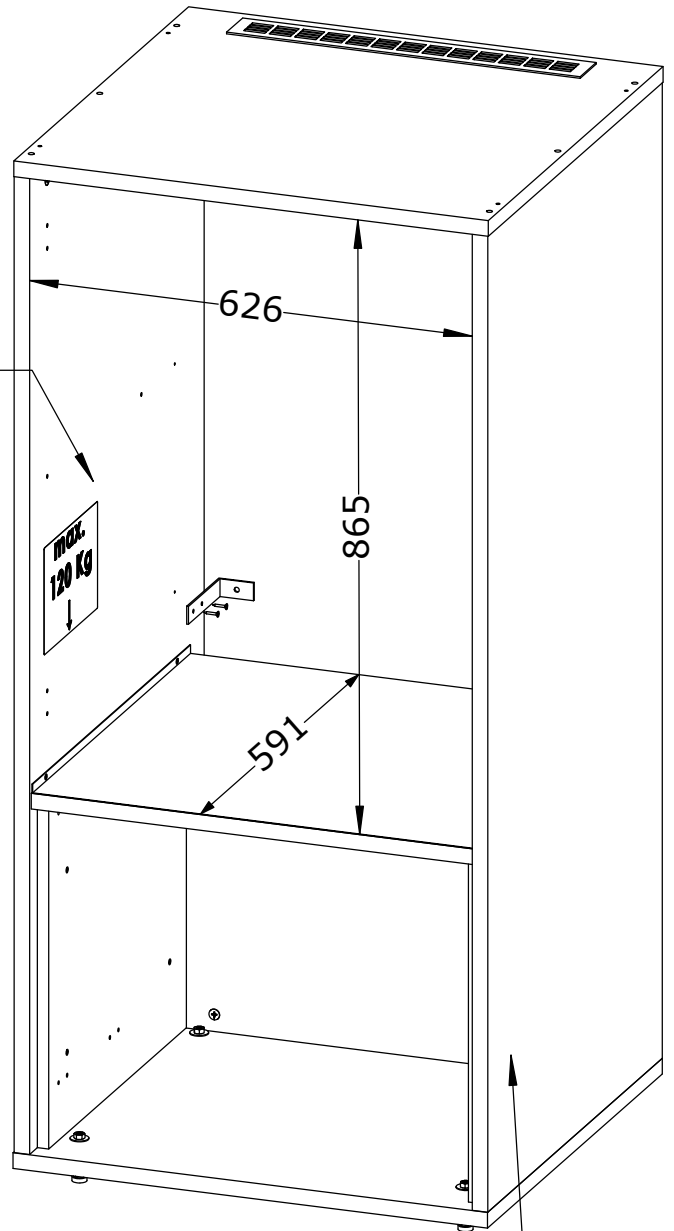


D9

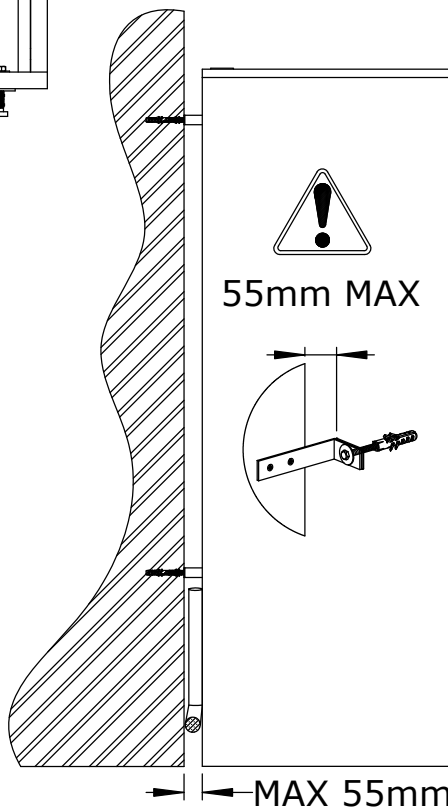
10



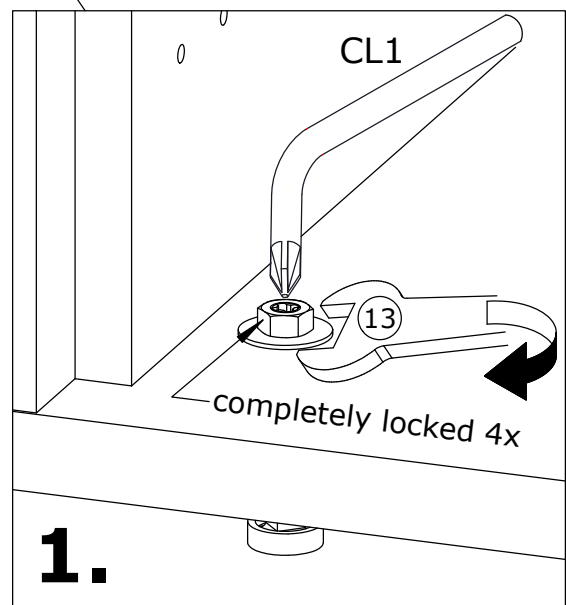
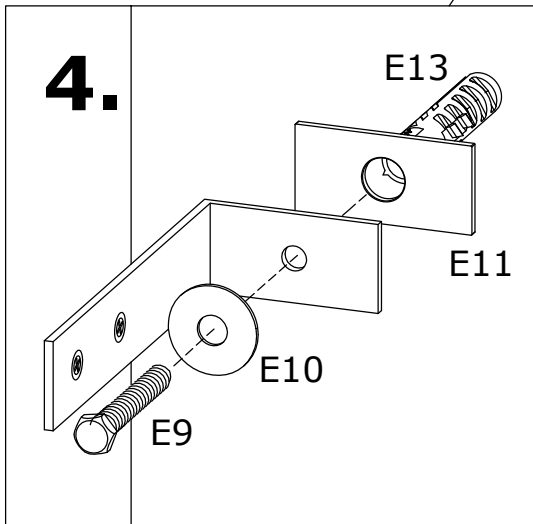
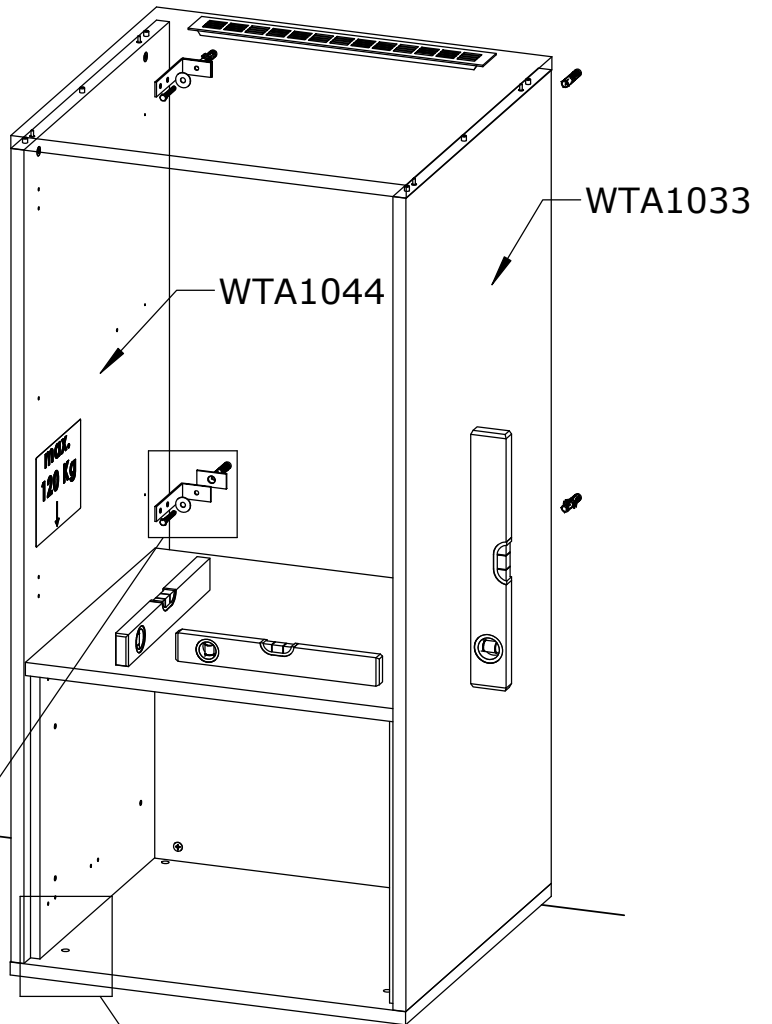
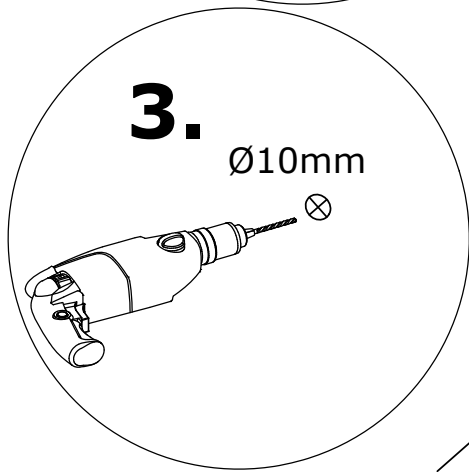
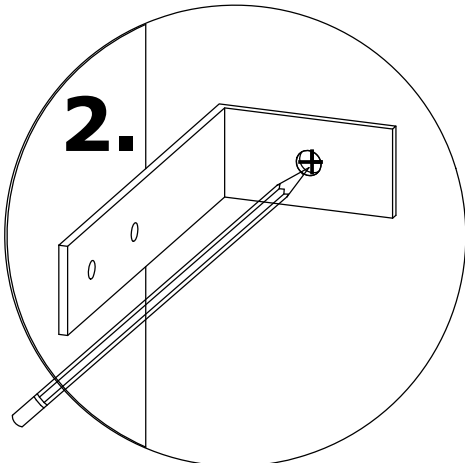
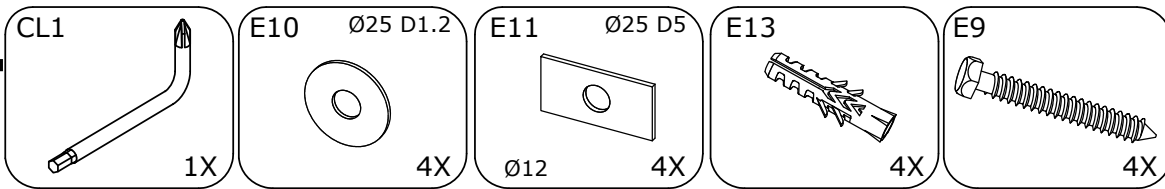
WTA104



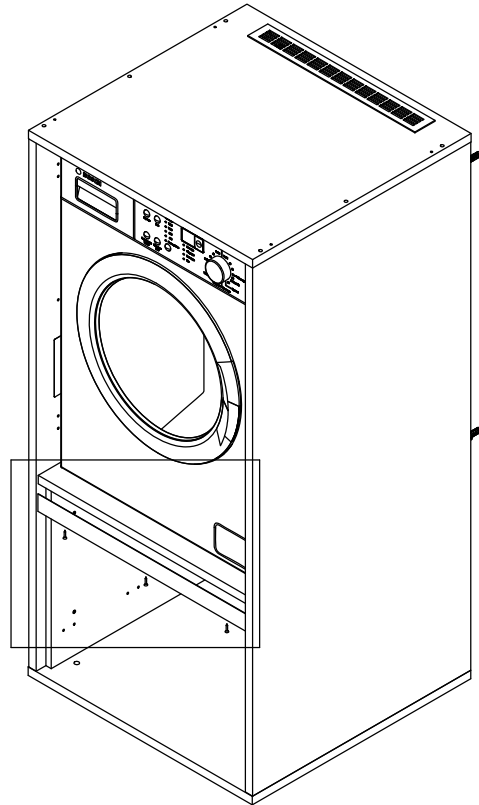
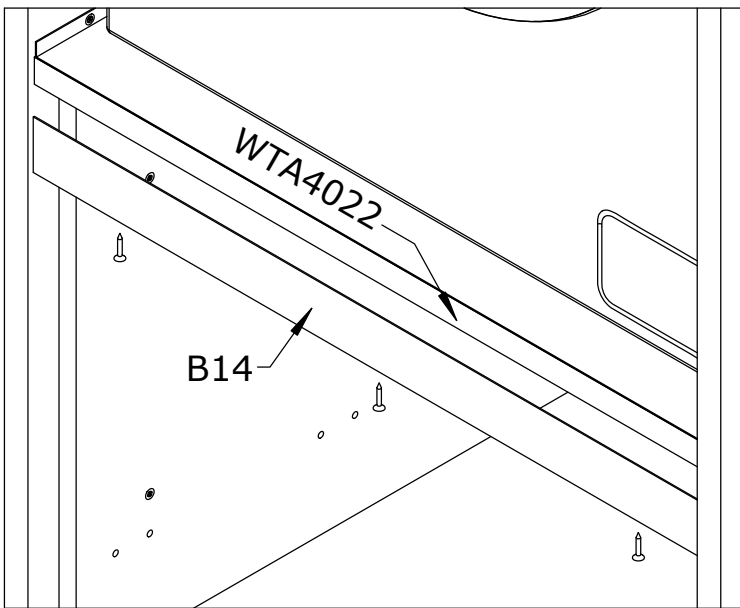
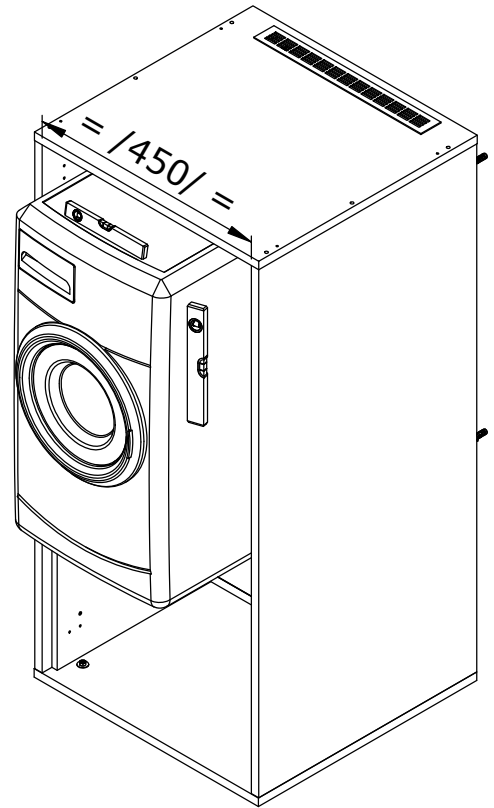
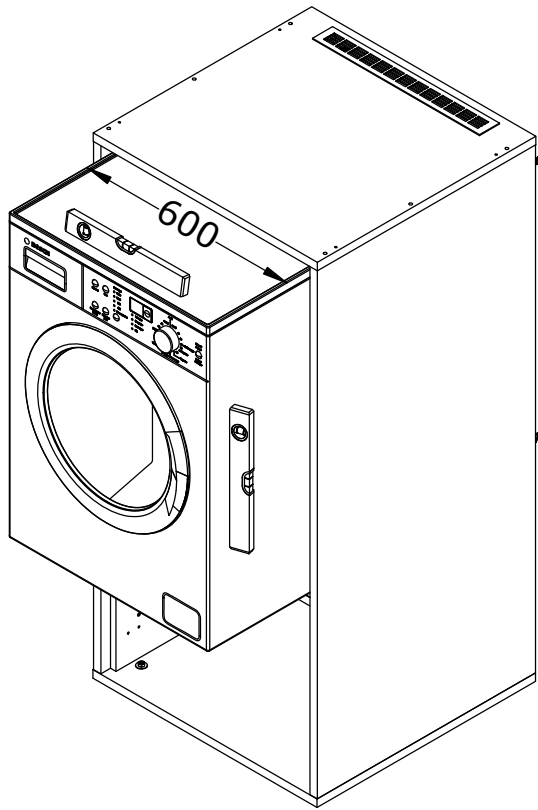
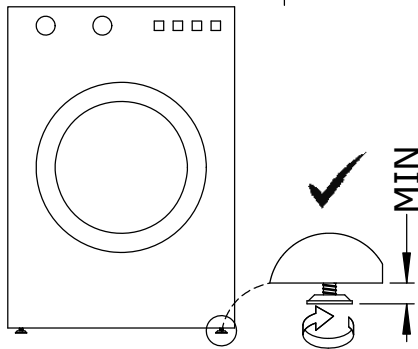
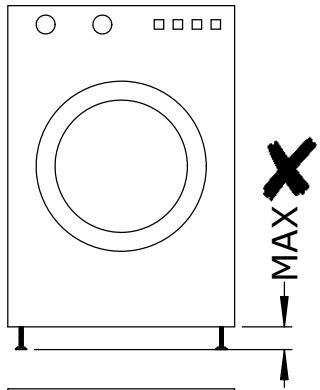
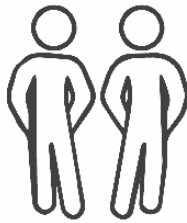
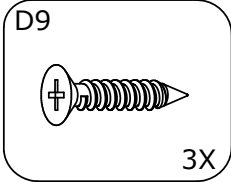
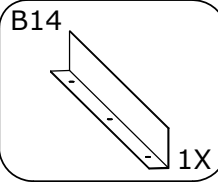
WTA103



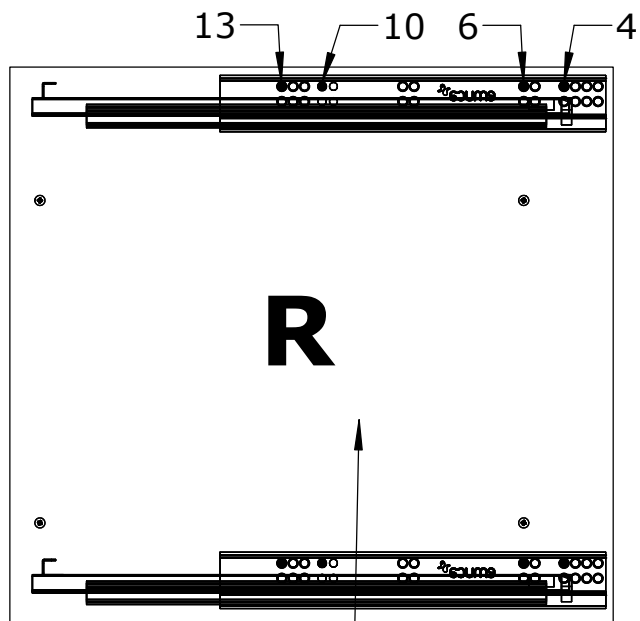
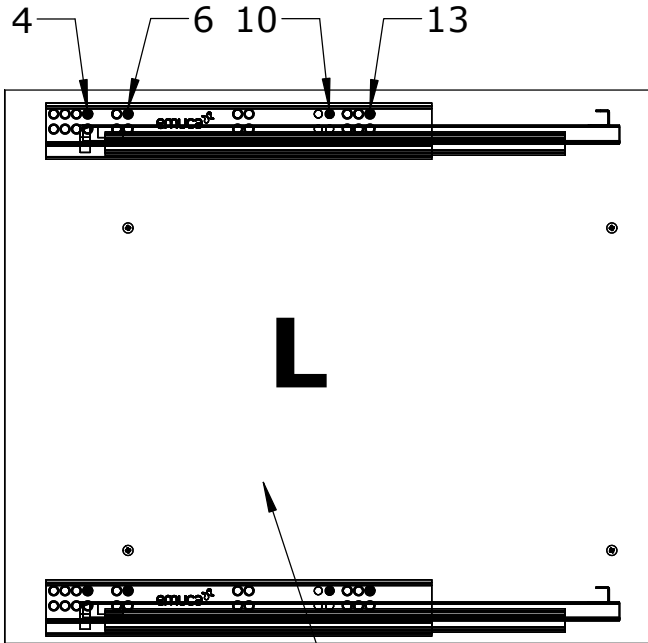
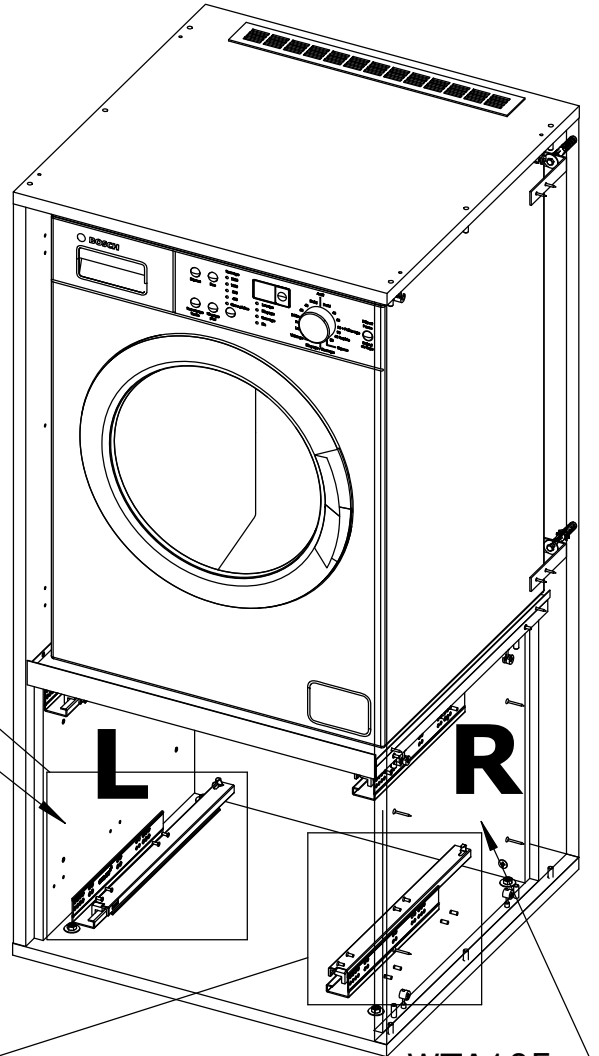
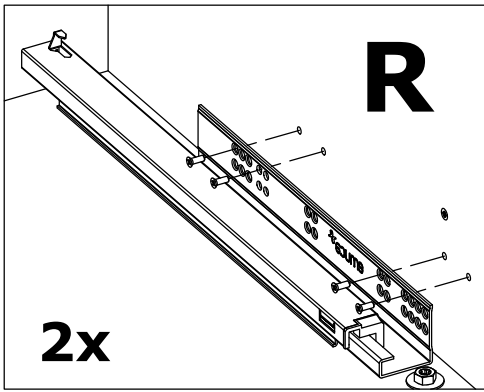
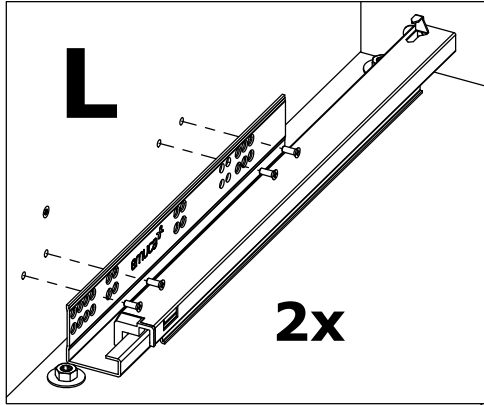
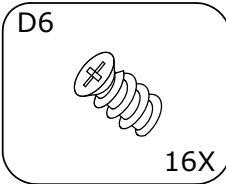
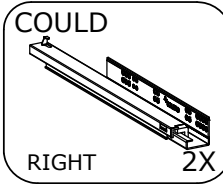
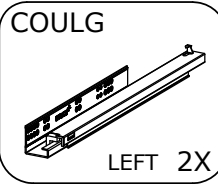
11



12



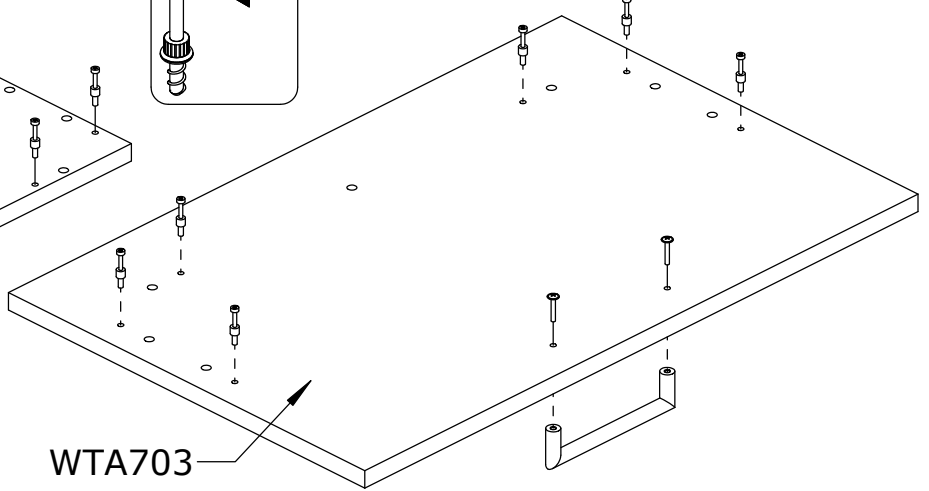
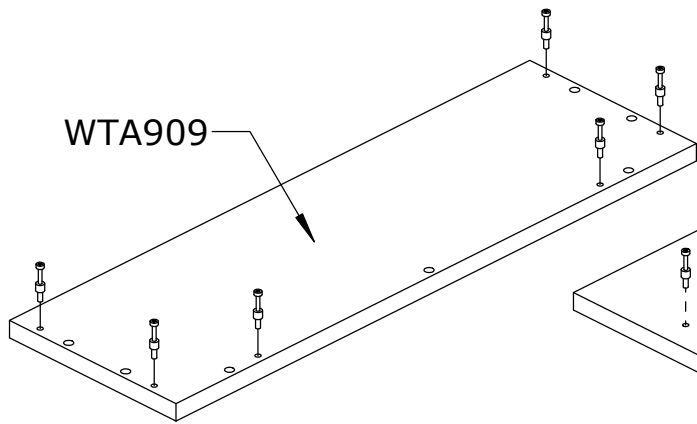
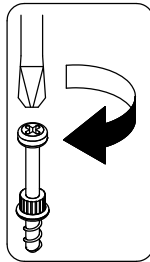
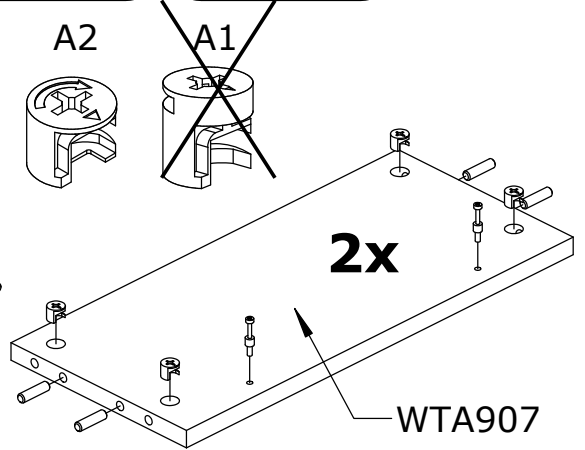
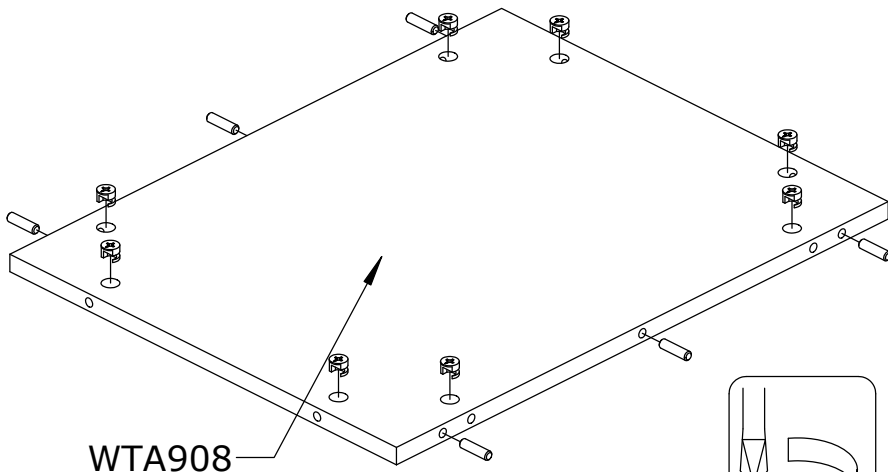
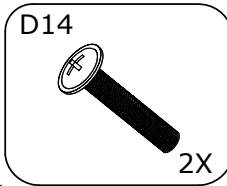
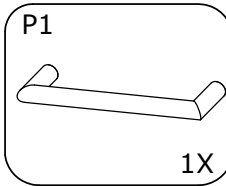
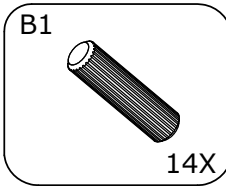
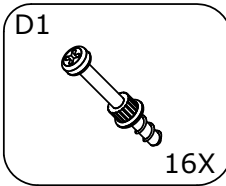
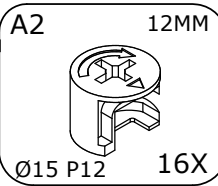
13



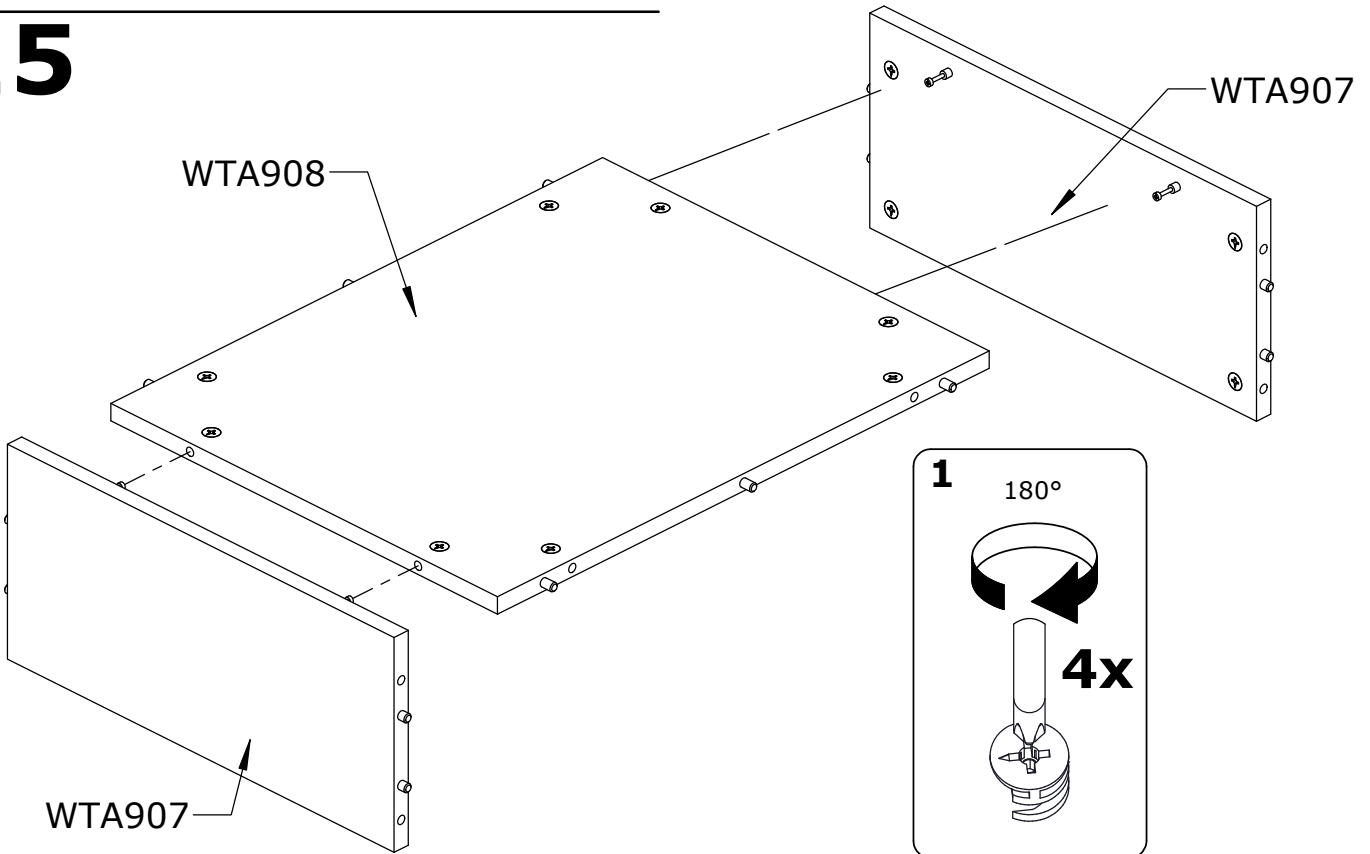
WTA106

WTA105

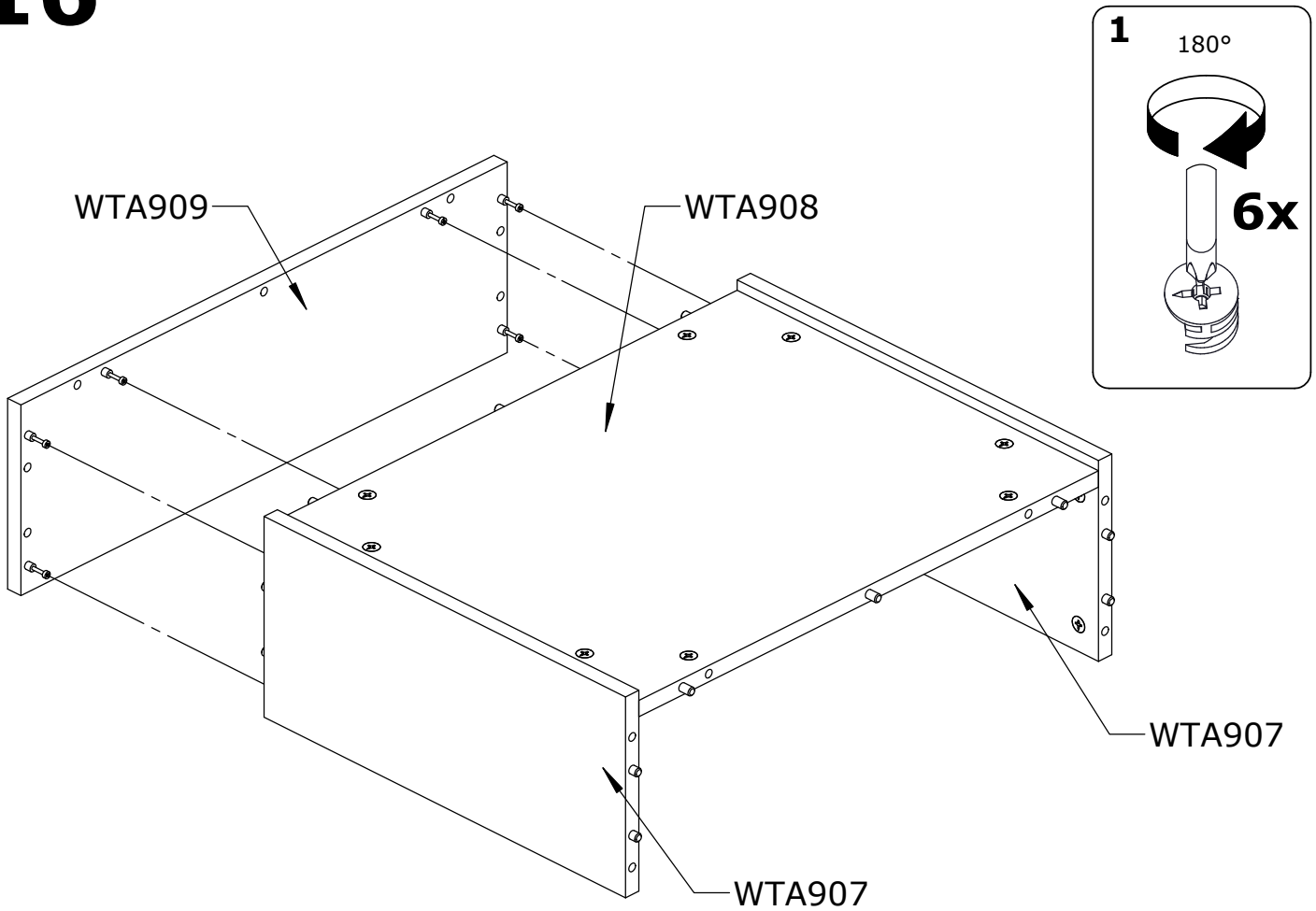
14



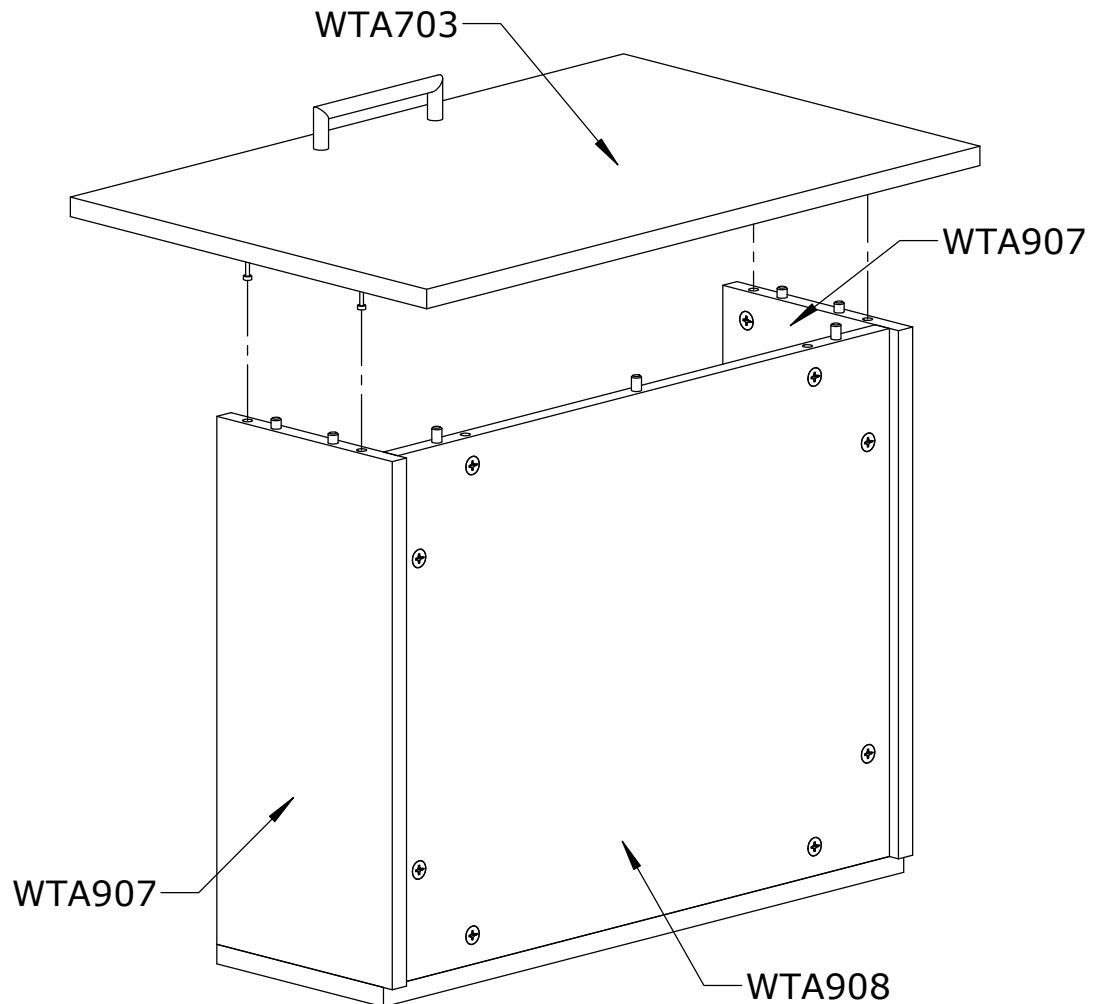
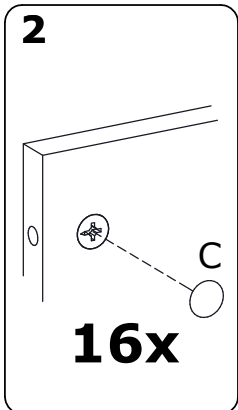
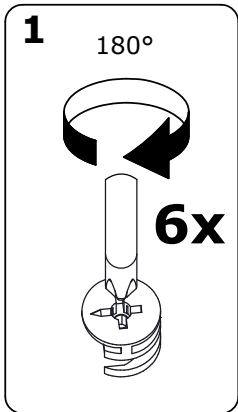
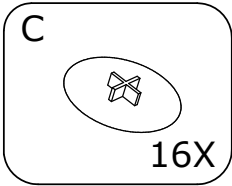
15



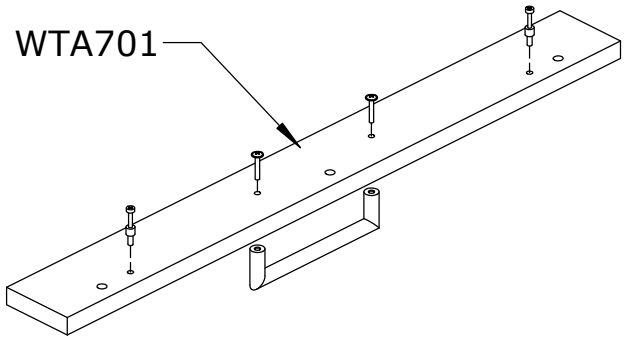
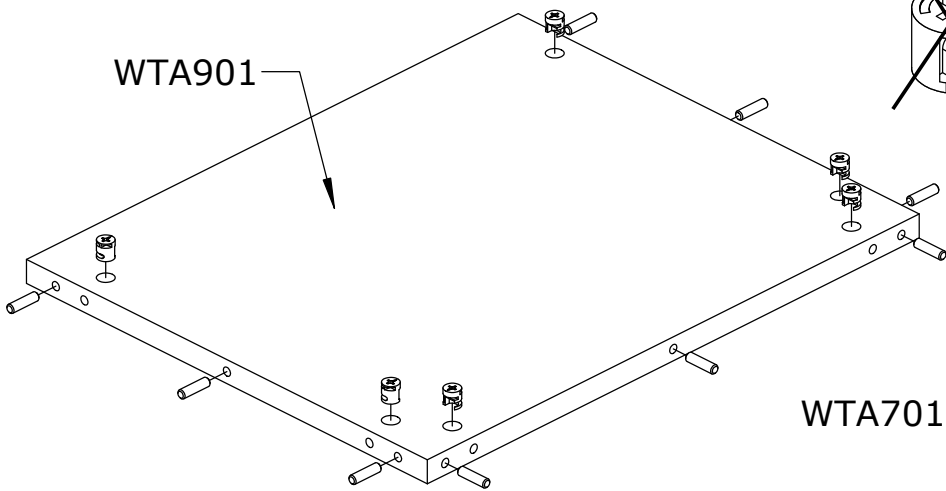
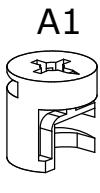
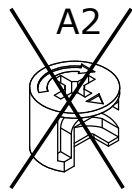
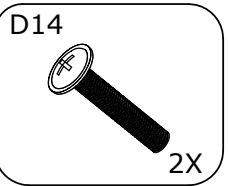
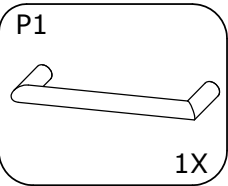
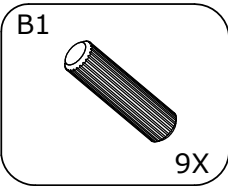
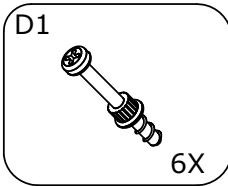
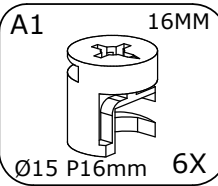
16



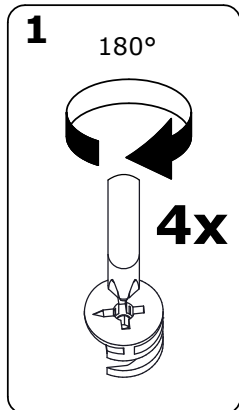
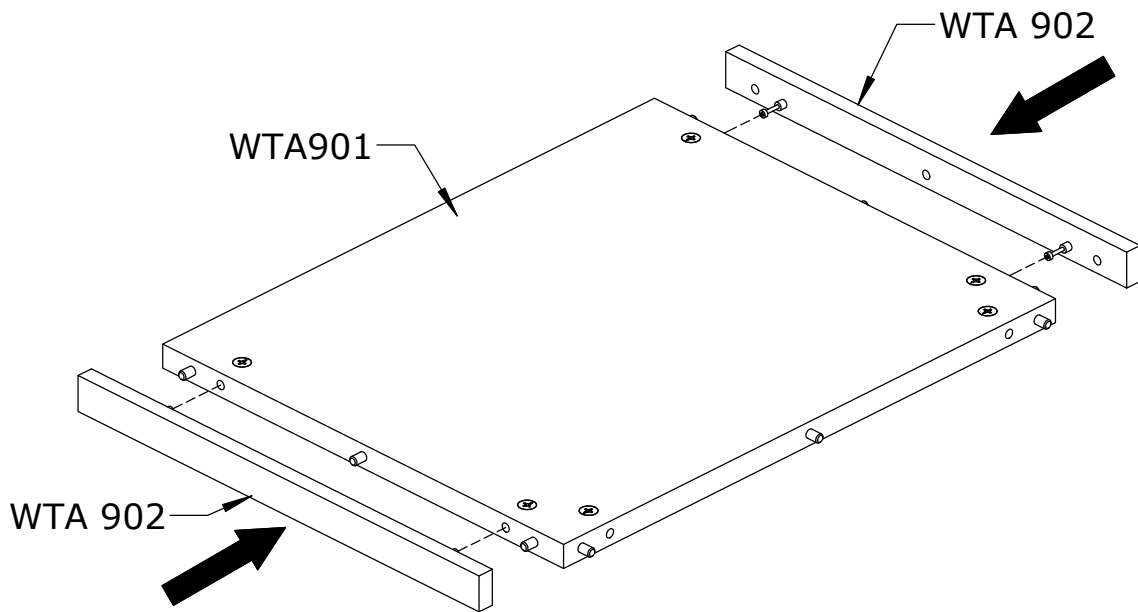
17



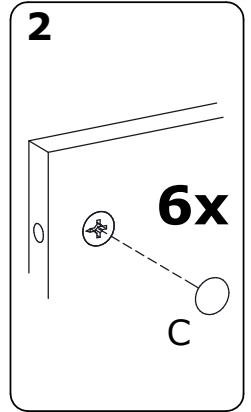
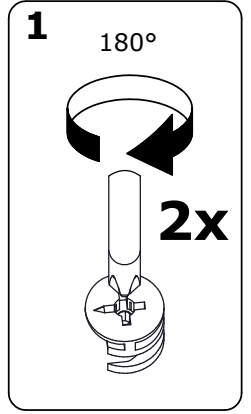
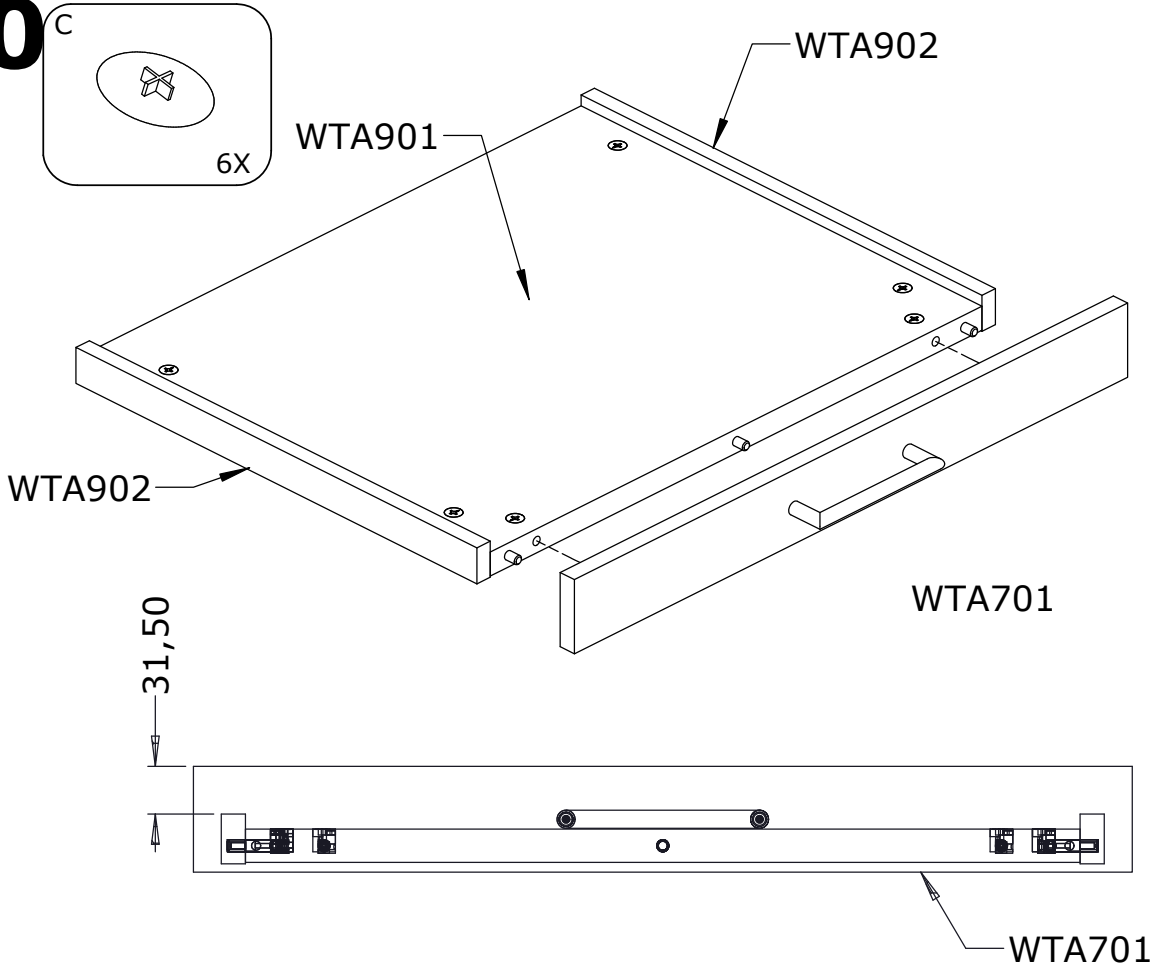
18



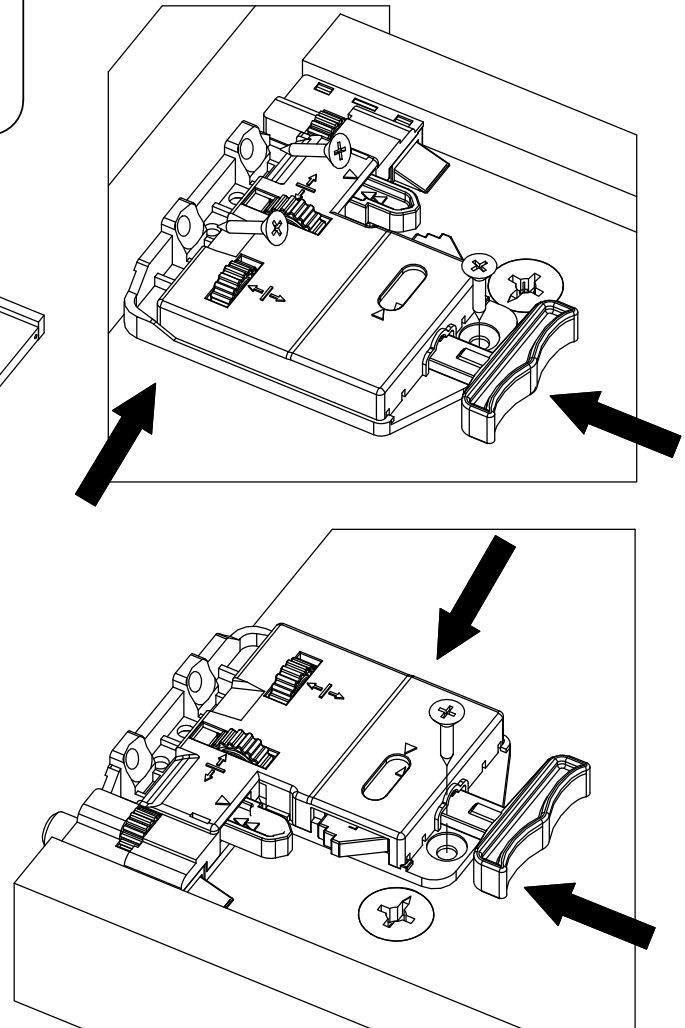
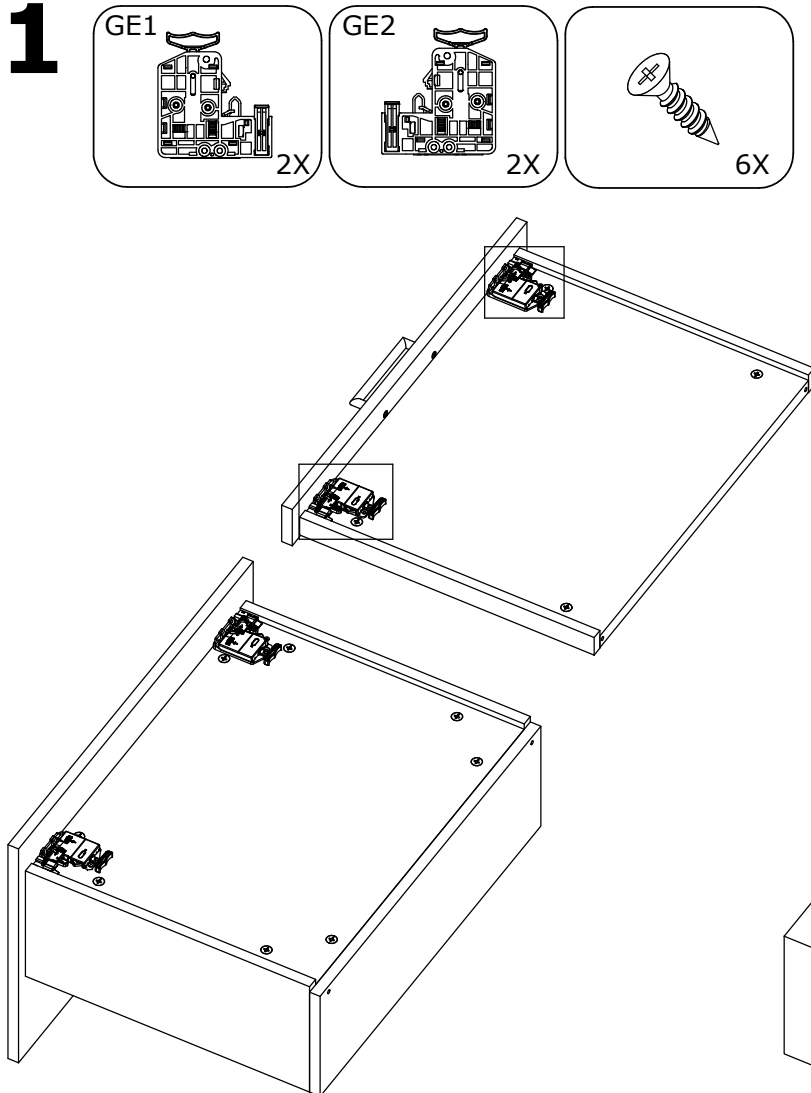
19

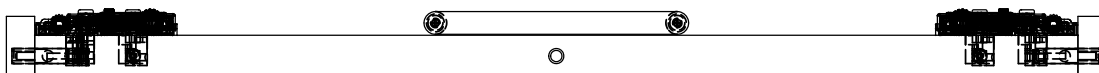
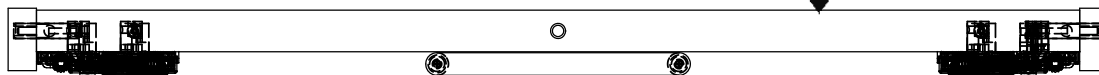
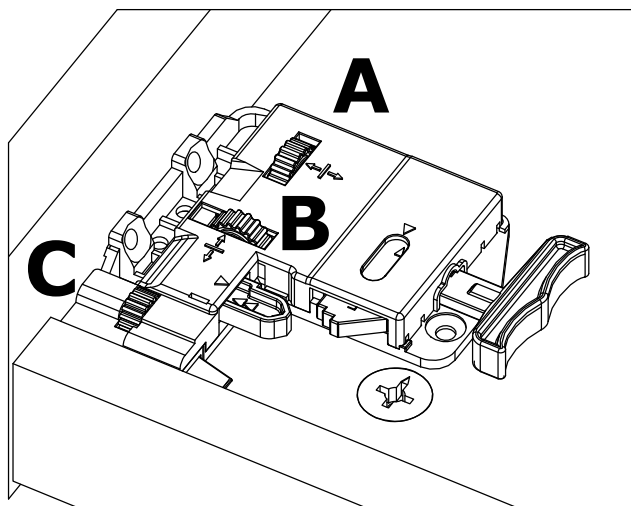
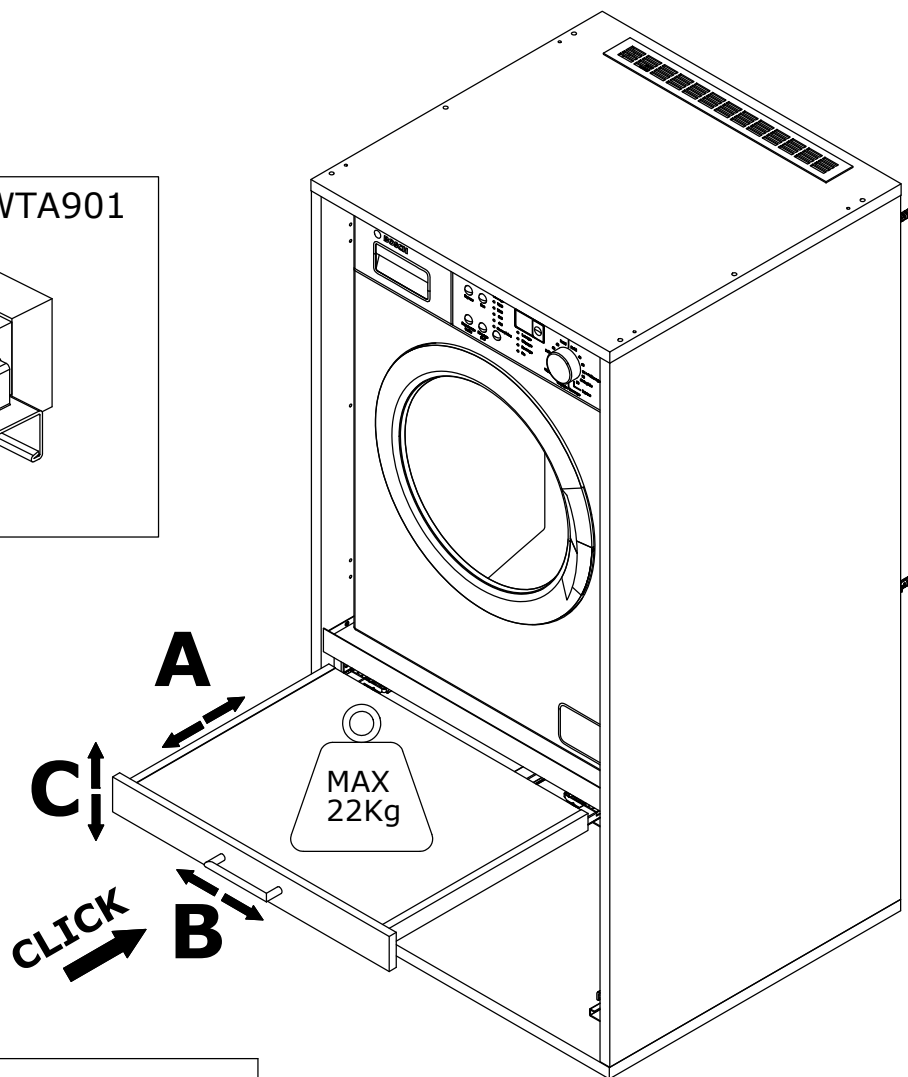
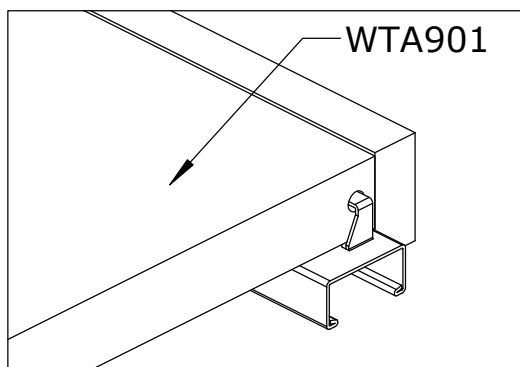


20^C

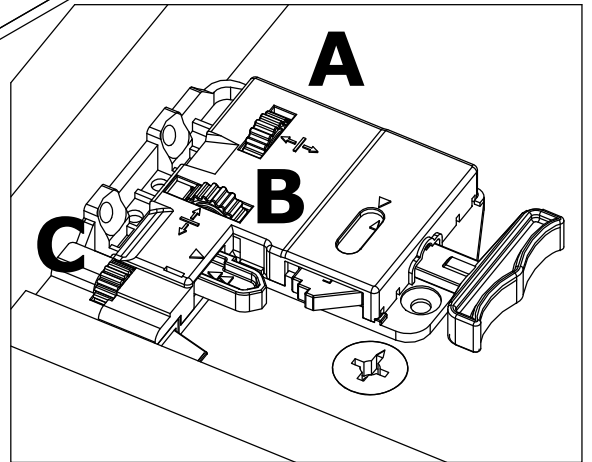
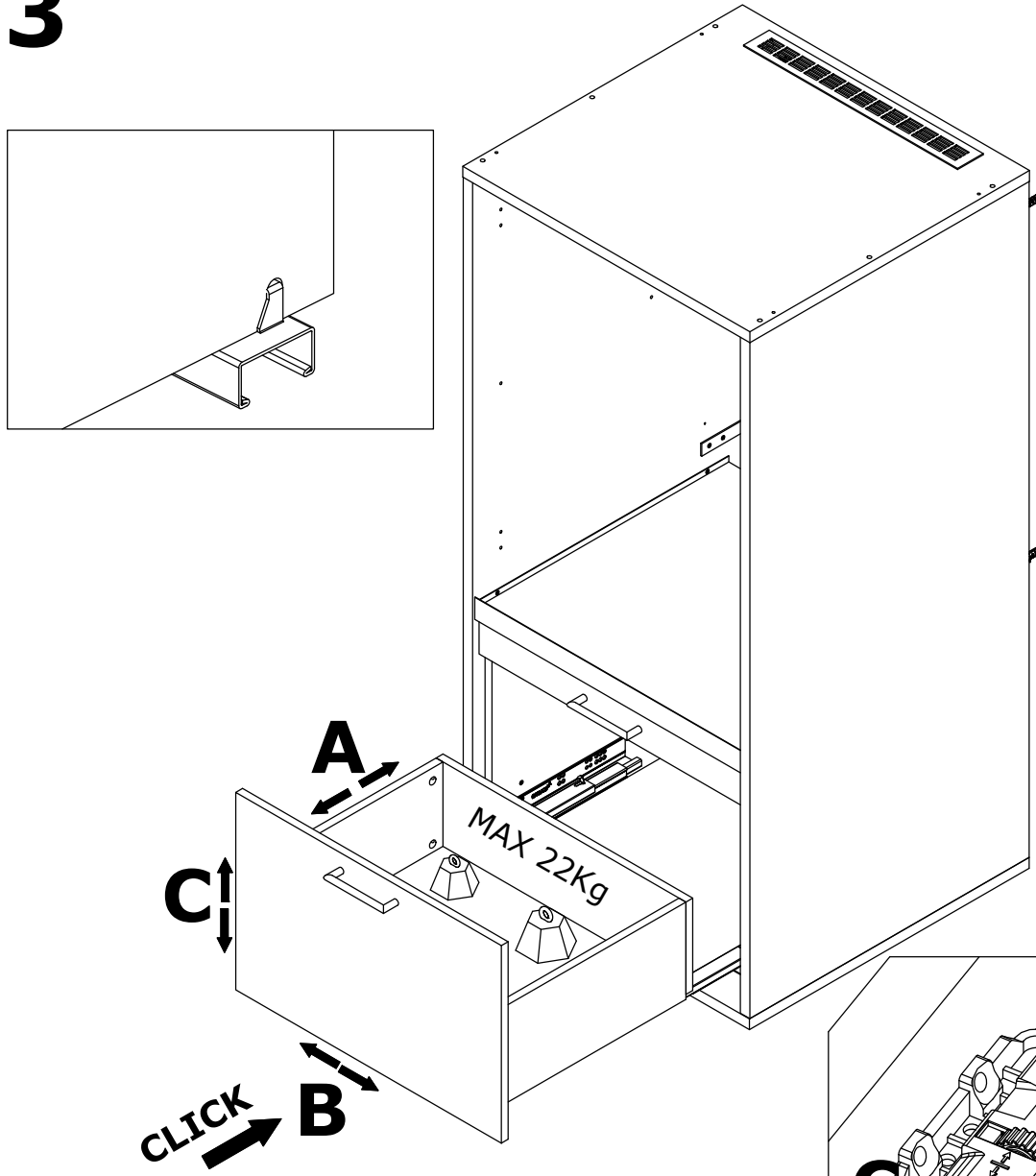


21

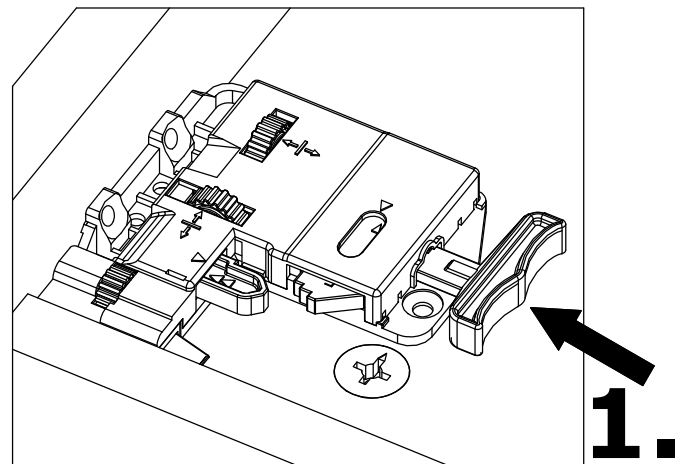
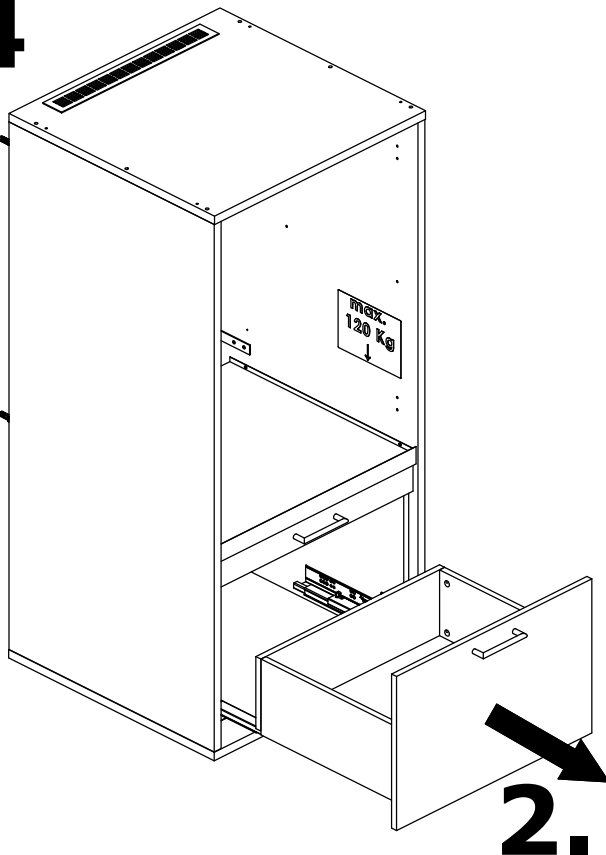




23

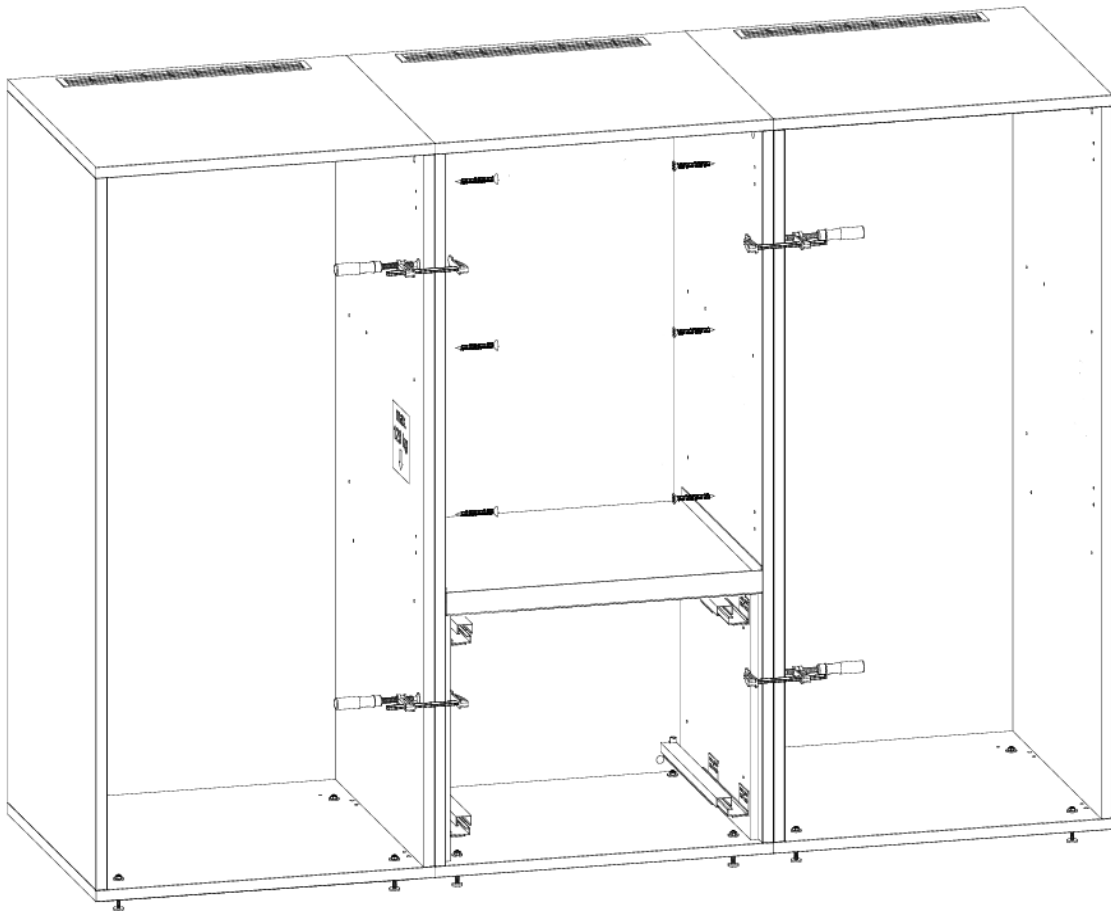


24

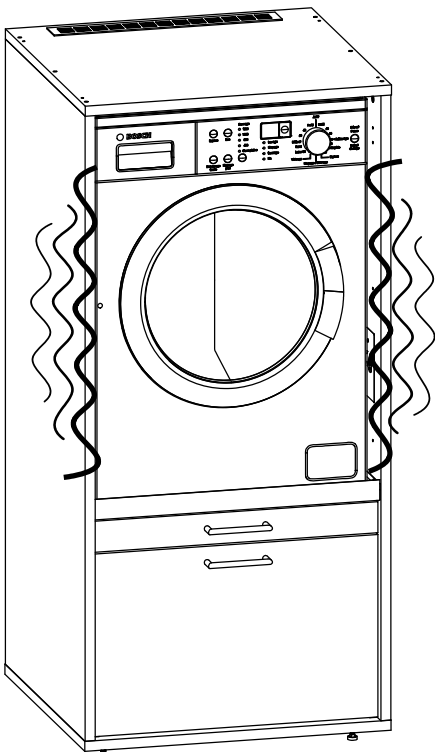


25

D11



26



Vibrations are prohibited,
ensure the stability of the equipment

Vibrationen sind nicht erlaubt,
Stabilität der Ausrüstung gewährleisten

Trillingen zijn verboden,
zorg voor stabiliteit van de apparatuur

Les vibrations sont interdites,
assurer la stabilité de l'équipement

Las vibraciones están prohibidas,
garantizar la estabilidad del equipo

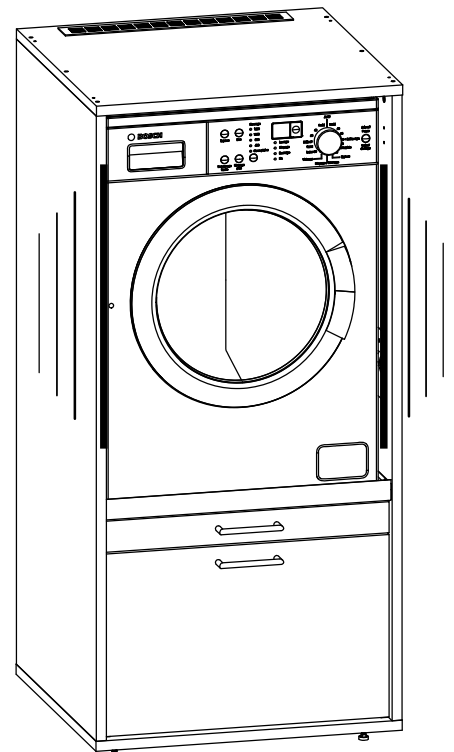
Le vibrazioni sono vietate,
garantire la stabilità dell'apparecchiatura

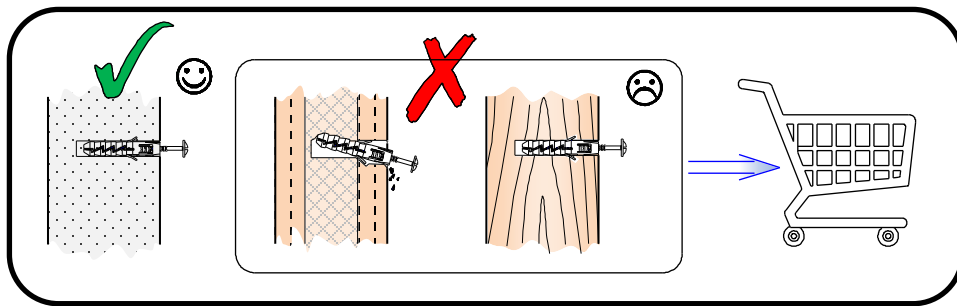
As vibrações são proibidas,
garantir a estabilidade do equipamento

Vibrationer är förbjudna,
Säkerställ utrustningens stabilitet.

Vibrasjoner er forbudt,
sikre utstyrets stabilitet

Vibrationer er forbudt,
Sørg for, at udstyret er stabilt.





- DE -

Bevor Sie ein Möbelstück an einer Wand aufhängen oder befestigen (um es gegen Umkippen zu sichern), prüfen Sie Art und Tragfähigkeit der Wand. Wählen Sie die für die Wand geeigneten Dübel und Schrauben. Im Zweifelsfall kontaktieren Sie bitte einen Fachmann. Die Montage muss durch eine sachkundige Person ausgeführt werden.

ACHTUNG!!! Wenn der Ware Dübel und Schrauben beiliegen, sind sie ausschließlich zur Anwendung an Wänden aus massiven und einheitlichen Materialien bestimmt.

- EN -

Before hanging or attaching a piece of furniture to a wall (to prevent it from tipping over), check the type and load-bearing capacity of the wall. Choose the dowels and screws that are suitable for the wall. If in doubt, please contact a professional. The assembly must be carried out by a competent person.

DANGER!!! If dowels and screws are included with the product, they are intended exclusively for use on walls made of solid and uniform materials.

- NL -

Voordat u een meubelstuk aan de muur ophangt of bevestigt (om te voorkomen dat het omvalt), controleert u het type en het draagvermogen van de muur. Kies de pluggen en schroeven die geschikt zijn voor de muur. Neem bij twijfel contact op met een professional. De montage moet worden uitgevoerd door een bevoegd persoon.

GEVAAR!!! Als er pluggen en schroeven bij het product worden geleverd, zijn deze uitsluitend bedoeld voor gebruik op wanden van massieve en uniforme materialen.

- FR -

Avant d'accrocher ou de fixer un meuble à un mur (pour éviter qu'il ne bascule), vérifiez le type et la capacité portante du mur. Choisissez les chevilles et les vis adaptées au mur. En cas de doute, veuillez contacter un professionnel. Le montage doit être effectué par une personne compétente.

DANGER!!! Si des chevilles et des vis sont incluses avec le produit, elles sont destinées exclusivement à être utilisées sur des murs constitués de matériaux solides et uniformes.

- ES -

Antes de colgar o fijar un mueble a la pared (para evitar que se vuelque), compruebe el tipo y la capacidad de carga de la pared. Elija los tacos y tornillos adecuados para la pared. En caso de duda, póngase en contacto con un profesional. El montaje debe ser realizado por una persona competente.

¡¡¡PELIGRO!!! Si con el producto se incluyen tacos y tornillos, están destinados exclusivamente para su uso en paredes hechas de materiales sólidos y uniformes.

- PT -

Antes de pendurar ou fixar um móvel na parede (para evitar que tombe), verifique o tipo e a capacidade de carga da parede. Escolha as buchas e parafusos adequados para a parede. Em caso de dúvida, entre em contato com um profissional. A montagem deve ser realizada por pessoa competente.

PERIGO!!! Se o produto for fornecido com buchas e parafusos, estes destinam-se exclusivamente ao uso em paredes de materiais sólidos e uniformes.

- SWE -

Innan du hänger eller sätter fast en möbel på en vägg (för att förhindra att den välter), kontrollera väggens typ och bärförmåga. Välj de pluggar och skruvar som är lämpliga för väggen. Om du är osäker, kontakta en fackman. Monteringen ska utföras av en kompetent person.

FARA!!! Om pluggar och skruvar medföljer produkten är de endast avsedda att användas på väggar av solida och enhetliga material.

- IT -

Prima di appendere o fissare un mobile al muro (per evitare che si ribalti), verificare la tipologia e la capacità portante del muro. Scegli i tasselli e le viti adatti al muro. In caso di dubbi, rivolgersi a un professionista. Il montaggio deve essere effettuato da una persona competente.

PERICOLO!!! Se tasselli e viti sono forniti con il prodotto, sono destinati esclusivamente all'utilizzo su pareti costituite da materiali solidi ed uniformi.

- NO -

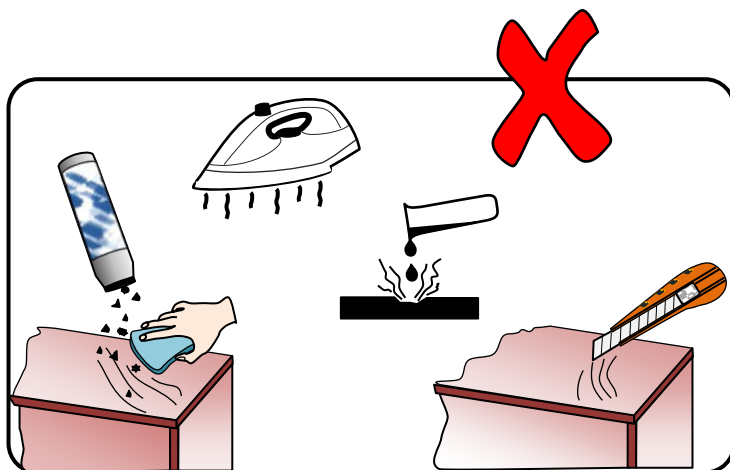
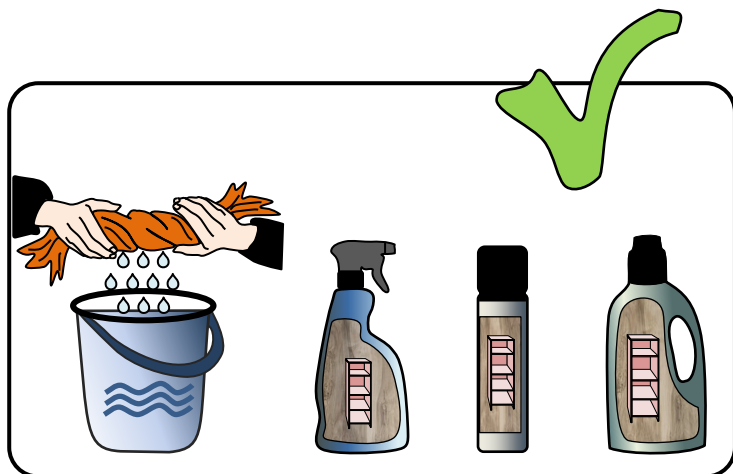
Før du henger eller fester et møbel til en vegg (for å unngå at det velter), kontroller veggens type og bæreevne. Velg plugg og skruer som passer til veggen. Hvis du er i tvil, vennligst kontakt en profesjonell. Monteringen skal utføres av en kompetent person.

FARE!!! Hvis plugg og skruer følger med produktet, er de utelukkende beregnet for bruk på vegger laget av solide og jevne materialer.

- DK -

Før du hænger eller fastgør et møbel til en væg (for at forhindre det i at vælte), skal du kontrollere væggens type og bæreevne. Vælg de dyvler og skruer, der passer til væggen. Hvis du er i tvivl, så kontakt en professionel. Samlingen skal udføres af en kompetent person.

FARE!!! Hvis dyvler og skruer medfølger produktet, er de udelukkende beregnet til brug på vægge af solide og ensartede materialer.



-DE- RICHTLIJNEN FÜR DIE MÖBELPFLEGE

Bitte beachten Sie die unten aufgeführten Hinweise, um Ihre Möbel richtig zu pflegen:

Zur Reinigung muss ein sauberes, trockenes, weiches Tuch verwendet werden. Wenn das Möbel eine gründliche Reinigung erfordert, können Sie es leicht mit Wasser oder einem für die Möbelreinigung geeigneten Reinigungsmittel anfeuchten und anschließend die gereinigten Elemente trocken wischen. Metall- und Glasteile müssen mit handelsüblichen Reinigungsmitteln für die Reinigung dieser Art von Materialien gemäß der beiliegenden Anleitung gereinigt werden.

Verwenden Sie keine ätzenden Mittel, Scheuermittel und andere Mittel, deren Verwendungszweck unbekannt ist.

Die Reinigungsmittel müssen deutlich gekennzeichnet sein, dass sie für die Reinigung von Möbeln bestimmt sind.

WARNUNG!!! Hochglanzelemente, bei denen die Schutzfolie entfernt wurde, dürfen erst nach 72 Stunden gereinigt und verwendet werden.

- EN- GUIDELINES FOR FURNITURE CARE

Please follow the below specified remarks in order to properly take care of your furniture:

A clean dry soft fabric must be used for cleaning. If the furniture requires thorough cleaning, then you can slightly moistened it with water or cleaning agent designed for furniture cleaning, and subsequently the cleaned elements must be wiped until they're dry. Metal and glass parts must be cleaned using commercially available cleaning agents designed for cleaning of this type of materials, in accordance with the included instructions.

Do not use corrosive agents, scouring agents and other agents if their intended use is unknown.

The cleaning agents must have clear marking that they are intended for cleaning furniture.

WARNING!!! High gloss elements, from which the protective foil was removed, may be cleaned and used only after 72 hours.

-NL- RICHTLIJNEN VOOR MEUBILAIRONDERHOUD

Om goed voor uw meubilair te zorgen, dient u de onderstaande opmerkingen in acht te nemen:

Voor het reinigen moet een schone, droge, zachte stof worden gebruikt. Als het meubel grondig moet worden gereinigd, kunt u het licht bevochtigen met water of een schoonmaakmiddel voor meubelreiniging. Daarna moeten de gereinigde elementen worden afgeveegd totdat ze droog zijn. Metalen en glazen onderdelen moeten worden gereinigd met in de handel verkrijgbare reinigingsmiddelen die zijn ontworpen voor het reinigen van dit soort materialen, in overeenstemming met de meegeleverde instructies.

Gebruik geen bijtende middelen, schuurmiddelen en andere middelen als het beoogde gebruik onbekend is.

Op de schoonmaakmiddelen moet duidelijk zijn aangegeven dat ze bedoeld zijn voor het reinigen van meubels.

WAARSCHUWING!!! Hoogglanzende elementen waarvan de beschermfolie is verwijderd, mogen pas na 72 uur worden gereinigd en gebruikt.

-FR- DIRECTIVES POUR L'ENTRETIEN DES MEUBLES

Veillez suivre les remarques ci-dessous afin de bien prendre soin de vos meubles :

Un tissu doux, propre et sec doit être utilisé pour le nettoyage. Si les meubles nécessitent un nettoyage en profondeur, vous pouvez les humidifier légèrement avec de l'eau ou un produit de nettoyage conçu pour le nettoyage des meubles, puis essuyer les éléments nettoyés jusqu'à ce qu'ils soient secs. Les parties métalliques et en verre doivent être nettoyées à l'aide de produits de nettoyage disponibles dans le commerce et conçus pour le nettoyage de ce type de matériaux, conformément aux instructions fournies.

N'utilisez pas d'agents corrosifs, d'agents abrasifs et d'autres agents si leur utilisation prévue est inconnue.

Les produits de nettoyage doivent porter une indication claire indiquant qu'ils sont destinés au nettoyage des meubles.

AVERTISSEMENT!!! Les éléments brillants dont le film de protection a été retiré ne peuvent être nettoyés et utilisés qu'après 72 heures.

-ES- DIRECTRICES PARA EL CUIDADO DE LOS MUEBLES

Siga las observaciones especificadas a continuación para cuidar adecuadamente sus muebles:

Para la limpieza se debe utilizar un paño suave, limpio y seco. Si el mueble requiere una limpieza a fondo, se puede humedecer ligeramente con agua o un producto limpiador diseñado para la limpieza de muebles, y posteriormente se deben limpiar los elementos limpios hasta que estén secos. Las piezas metálicas y de vidrio deben limpiarse utilizando productos de limpieza disponibles comercialmente diseñados para la limpieza de este tipo de materiales, de acuerdo con las instrucciones incluidas.

No utilice agentes corrosivos, abrasivos y otros agentes si se desconoce su uso previsto.

Los productos de limpieza deben tener una marca clara de que están destinados a la limpieza de muebles.

¡¡¡ADVERTENCIA!!! Los elementos de alto brillo a los que se les ha quitado la lámina protectora sólo pueden limpiarse y utilizarse después de 72 horas.

-PT- DIRETRIZES PARA CUIDADOS COM MÓVEIS

Siga as observações especificadas abaixo para cuidar adequadamente de seus móveis:

Um tecido macio, limpo e seco deve ser usado para limpeza. Se o móvel necessitar de uma limpeza completa, pode-se umedecê-lo levemente com água ou agente de limpeza próprio para limpeza de móveis e, posteriormente, os elementos limpos devem ser enxugados até secarem. As peças metálicas e de vidro devem ser limpas com agentes de limpeza disponíveis no mercado, concebidos para a limpeza deste tipo de materiais, de acordo com as instruções incluídas.

Não use agentes corrosivos, agentes abrasivos e outros agentes se o uso pretendido for desconhecido.

Os agentes de limpeza devem ter marcação clara de que se destinam à limpeza de móveis.

AVISO!!! Os elementos de alto brilho, dos quais foi removida a película protetora, poderão ser limpos e utilizados somente após 72 horas.

-SWE- RIKTLINJER FÖR MÖBLERVÅRD

Följ nedanstående anmärkningar för att ta hand om dina möbler på rätt sätt:

Ett rent torrt mjukt tyg måste användas för rengöring. Om möblerna kräver noggrann rengöring, kan du fukta den lätt med vatten eller rengöringsmedel avsett för möbelstädning, och därefter måste de rengjorda elementen torkas tills de är torra. Metall- och glasdelar måste rengöras med kommersiellt tillgängliga rengöringsmedel avsedda för rengöring av denna typ av material, i enlighet med de medföljande instruktionerna.

Använd inte frätande medel, skurmedel och andra medel om deras avsedda användning är okänd.

Rengöringsmedlen ska ha tydlig markering att de är avsedda för rengöring av möbler.

WARNING!!! Högblanka element, från vilka skyddsfolien togs bort, får rengöras och användas först efter 72 timmar.

-IT- LINEE GUIDA PER LA CURA DEL MOBILE

Si prega di seguire le osservazioni specificate di seguito per prendersi cura adeguatamente dei propri mobili:

Per la pulizia è necessario utilizzare un tessuto morbido, pulito e asciutto. Se il mobile necessita di una pulizia approfondita, è possibile inumidirlo leggermente con acqua o detergente specifico per la pulizia dei mobili, quindi gli elementi puliti dovranno essere puliti fino a quando non saranno asciutti. Le parti in metallo e vetro devono essere pulite utilizzando detersivi disponibili in commercio progettati per la pulizia di questo tipo di materiali, secondo le istruzioni allegate.

Non utilizzare agenti corrosivi, abrasivi e altri agenti se non si conosce la loro destinazione d'uso.

I detersivi devono indicare chiaramente che sono destinati alla pulizia dei mobili.

AVVERTIMENTO!!! Gli elementi lucidi, da cui è stata rimossa la pellicola protettiva, possono essere puliti e utilizzati solo dopo 72 ore.

-NO- RETNINGSLINJER FOR MØBELPLEIE

Vennligst følg de spesifiserte kommentarene nedenfor for å ta vare på møblene dine på riktig måte:

Et rent tørt, mykt stoff må brukes til rengjøring. Hvis møblene krever grundig rengjøring, kan du fukte dem litt med vann eller rengjøringsmiddel beregnet på møbelrengjøring, og deretter må de rengjorte elementene tørkes til de er tørre. Metall- og glassdeler må rengjøres med kommersielt tilgjengelige rengjøringsmidler beregnet for rengjøring av denne typen materialer, i henhold til de medfølgende instruksjonene.

Ikke bruk etsende midler, skuremidler og andre midler hvis tiltenkt bruk er ukjent.

Rengjøringsmidlene skal ha tydelig markering på at de er beregnet på rengjøring av møbler.

ADVARSEL!!! Høyglanselementer, som beskyttelsesfolien ble fjernet fra, kan rengjøres og brukes først etter 72 timer.

-DK- RETNINGSLINJER FOR MØBELPLEJE

Følg venligst nedenstående angivne bemærkninger for at passe ordentligt på dine møbler:

Der skal bruges et rent tørt blødt stof til rengjøring. Trænger møblet til grundig rengjøring, kan du fugte det lidt med vand eller rengjøringsmiddel beregnet til møbelrengjøring, og efterfølgende skal de rengjorte elementer tørres af, indtil de er tørre. Metal- og glasdele skal rengøres med kommersielt tilgængelige rengjøringsmidler, der er beregnet til rengjøring af denne type materialer, i overensstemmelse med de medfølgende instruktioner.

Brug ikke ætsende midler, skuremidler og andre midler, hvis deres tilsigtede anvendelse er ukendt.

Rengjøringsmidlerne skal have tydelig markering af, at de er beregnet til rengjøring af møbler.

ADVARSEL!!! Højglanselementer, hvorfra beskyttelsesfolien blev fjernet, må kun rengøres og bruges efter 72 timer.