

Baureihe 1500 ASD 1500 MD 2PaJ25



Stand: 12/2015



LASER-
RAUCH



STAUB
UND
RAUCH



LÖT-
RAUCH



GERUCH,
GAS UND
DAMPF



REINIGUNG
TECHNISCHER
GASE



NEUE
EMISSIONEN



SCHWEISS-
RAUCH



ÖL- UND
EMULSIONS-
NEBEL



KOMPLETT-
LÖSUNGEN



Absaugen. Filtern. Dranbleiben.



Einsatz und Verwendung

Das **ASD 1500 MD 2PaJ25** eignet sich zur Erfassung und Filterung trockener und nicht brennbarer Stäube in nicht explosionsfähigen Luftgemischen. Freiwerdende zum Teil gesundheitsgefährdende Staubpartikel werden über Erfassungselemente unmittelbar an der Entstehungsstelle erfasst und durch das ASD 1500 MD 2PaJ25 gefiltert. Das hochwertige Filtermaterial der Filterelemente sichert eine hohe Abscheiderate der verschiedenen Partikelfraktionen des Staubes deutlich oberhalb von 99 %. Durch die regelmäßige **differenzdruckabhängige pneumatische Abreinigung** der Filterelemente mittels Puls-Jet Druckluftspülung werden sehr hohe Standzeiten der Filterpatronen gewährleistet. Eine optionale Rückschlagklappe am Rohgasansaug verhindert Druckschwankungen in der Ansaugstrecke während des Abreinigungsprozesses.

Beispiele

- ➔ Schleifen, Gravieren,
- ➔ Umfüllen,
- ➔ Polieren,
- ➔ Bohren, Fräsen

ULT 1500 stationäres Absaug- und Filtergerät

- ➔ mit selbstreinigendem Patronenfiltersystem
- ➔ einfaches Filterhandling, Quick-Lock Verschlüsse
- ➔ 30 ltr. Staubsammelbehälter
- ➔ Bedienelemente in separatem Schaltschrank
- ➔ robustes Stahlblechgehäuse
- ➔ Pulverbeschichtung
 - RAL 7035 Lichtgrau

Filtersystem:

Patronenfilter
 automatisch abreinigbare Filterelemente
 für hohen Schadstoffanfall

Filtertechnik:

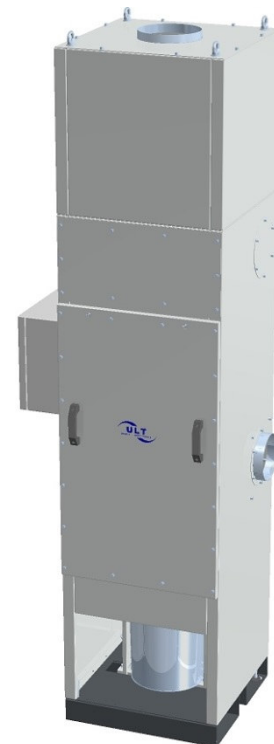
Filterpatronen:	2 Stück, konisch, rohgasseitige Montage
Abreinigung:	differenzdruckabhängig, Puls-Jet Druckluftstoß
Filtermaterial:	Polyesterfaser (geringer Druckverlust)
Filterklasse:	Klasse M gemäß DIN EN 60335-2-69:2008
Filterfläche:	25 m ² (2x 12,5 m ²)

Unterdruckerzeuger

Mitteldruckventilator mit Drehstromantrieb, integrierte Schallumlenkung

Ausstattung

Abgesetzter Schaltschrank mit Steuer- und Bedienelementen

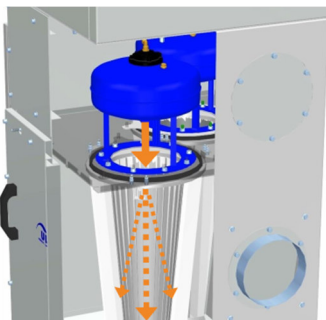




ASD 1500.0-MD.bb.30.4008

Parameter	Einheit	MD.60	MD.61
Volumenstrom max.	m ³ / h	2.160	3.240
Unterdruck max.	Pa	3.200	3.450
Nennvolumenstrom	m ³ /h / Pa	800 / 2.500	1.200 / 2.500
Motor-Nennleistung	kW	1,5	2,2
Nennspannung	V	3~ 400	3~ 400
Nennstrom	A	3,3	4,5
Frequenz	Hz	50	50
Schutzart	IP	54	54
Typ-Unterdruckerzeuger		Ventilator	Ventilator
Ansaug	Ø	1x 200 mm	
	Lage	rechte Seitenwand, unten hinten; optional rückseitig	
Abluftführung	Ø	Ausblasgitter; optional Abluftstutzen 1x 200 mm	
	Lage	dachseitig	
Breite	mm	680	
Tiefe	mm	750	
Höhe	mm	2.920	
Gewicht	kg	ca. 300	
Netzleitung		aufzukleppen im Schaltschrank	
Ausstattung			
Automatische Filterabreinigung	(1*)	pneumanisch, Puls-Jet Druckluftstoß	
Partikelfilterbelegungsanzeige		optisch über Meldeleuchte im Schaltschrank	
Rückschlagklappe (optional)	(2*)	Keine Abreinigungsdruckstöße in Ansaugleitung	
30 ltr. Staubsammelbehälter	(3*)	= Entsorgungsbehälter, hohes Aufnahmevermögen	
Transportöffnungen, Kranösen		Erleichterung von Transport und Aufstellung	
Filteraufbau			
		Filtersystem: Patronenfilter, automatische Rotationsluftdüsenabreinigung	
		Patronenfiltersatz Polyesterfaser	
		<ul style="list-style-type: none"> ▪ 2x Filterpatrone 12,5 m² 	ULT 02.0.784

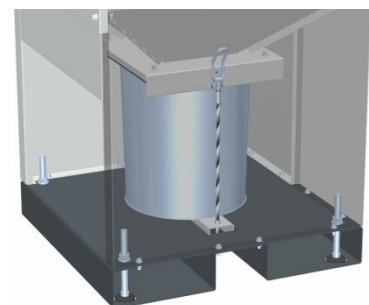
(1*)

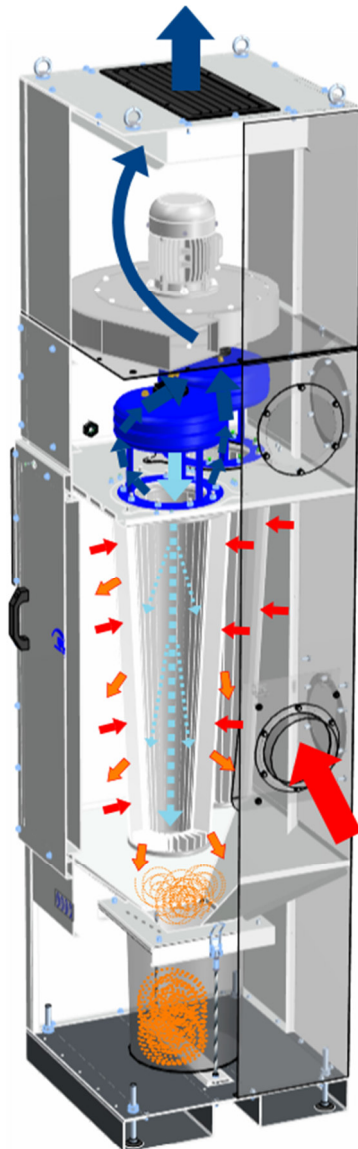


(2*)



(3*)





- ← Rohgas
- ← Filtration
- ← Reingas
- ← Abfallendes Filtergut
- Gesammeltes Filtergut
- ←···· Abreinigungsdruckstoß

Funktionsprinzip:

Ein Hochleistungsventilator mit hoher Druckreserve erzeugt auf der Reingluftseite der Filterpatrone einen dem Anwendungszweck angepassten Volumenstrom. Die schadstoffbelastete Luft wird somit zuverlässig abgesaugt.

Die **Staubpartikelfraktionen** werden über geeignete Erfassungselemente direkt an der Entstehungsstelle abgesaugt und über eine dem Anwendungszweck entsprechend dimensionierte Ansaugstrecke zu den Filterpatronen befördert. Ein im Gerät integriertes Prallblech oder eine Rückschlagklappe schützt dabei die Filterpatronen vor vorzeitigem Verschleiß durch grobe Partikel.

Die **Partikel** werden an den zwei **Filterpatronen** (Polyesterfaser) nach dem Prinzip der **Oberflächenfiltration** abgeschieden. Die Abreinigung der belegten Filterpatronen erfolgt einzeln und automatisch über Puls-Jet-Düsen mittels **Druckluftflutung im Gegenstrom-Prinzip**. Ein Druckluft-Anschluss (4 - 5 bar) ist für den Betrieb der Anlage erforderlich. Die **abgereinigten Partikel** fallen in einen 30ltr. Hobbock-Einwegbehälter zur kontaminationsarmen Entnahme und Entsorgung des Filtergutes.

Patronenfiltersystem

automatisch abreinigbare Filterelemente für hohen Schadstoffanfall

- (1) **Partikelfilter** 2 Filterpatronen, Staubklasse M gemäß DIN EN 60335-2-69:2008, Abscheidegrad > 98%
 (bei Partikelgröße 4 µm)
 Filterfläche 25 m²

Die **gefilterte Luft** kann dem Arbeitsraum durch die hochgradige Reinigung wieder zugeführt werden (hierzu regionale Gesetzgebung beachten!!!). Somit entstehen keine Wärmeverluste.

