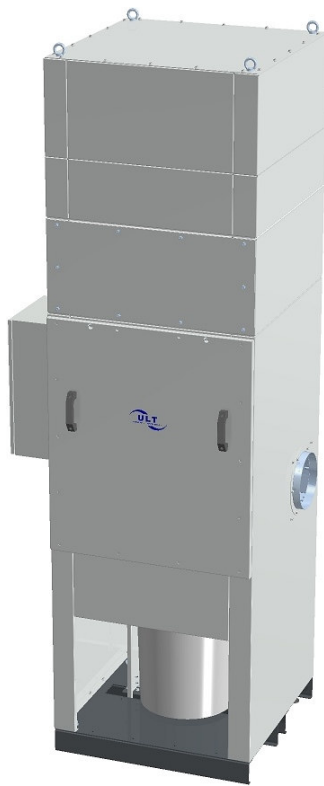


Baureihe 2500 ASD 2500 MD 4PaR45



Stand: 01/2016



LASER-
RAUCH



STAUB
UND
RAUCH



LÖT-
RAUCH



GERUCH,
GAS UND
DAMPF



REINIGUNG
TECHNISCHER
GASE



NEUE
EMISSIONEN



SCHWEISS-
RAUCH



ÖL- UND
EMULSIONS-
NEBEL



KOMPLETT-
LÖSUNGEN



Absaugen. Filtern. Dranbleiben.



Einsatz und Verwendung

Das **ASD 2500 MD 4PaR45** eignet sich zur Erfassung und Filterung trockener und nicht brennbarer Stäube in nicht explosionsfähigen Luftgemischen. Freiwerdende zum Teil gesundheitsgefährdende Staubpartikel werden über Erfassungselemente unmittelbar an der Entstehungsstelle erfasst und durch das ASD 2500 MD 4PaR45 gefiltert. Das hochwertige Filtermaterial der Filterelemente sichert eine hohe Abscheiderate der verschiedenen Partikelfraktionen des Staubes deutlich oberhalb von 99 %. Durch die regelmäßige **differenzdruckabhängige pneumatische Abreinigung** der Filterelemente mittels Rotationsluftdüsen werden sehr hohe Standzeiten der Filterpatronen gewährleistet. Eine optionale Rückschlagklappe am Rohgasansaug verhindert Druckschwankungen in der Ansaugstrecke während des Abreinigungsprozesses.

Beispiele

- ↳ Schleifen, Gravieren,
- ↳ Umfüllen,
- ↳ Polieren,
- ↳ Bohren, Fräsen

ULT 2500 stationäres Absaug- und Filtergerät

- ↳ mit selbstreinigendem Patronenfiltersystem
- ↳ einfaches Filterhandling, Quick-Lock Verschlüsse
- ↳ 70 ltr. Staubsammelbehälter
- ↳ Bedienelemente in separatem Schaltschrank
- ↳ robustes Stahlblechgehäuse
- ↳ Pulverbeschichtung
 - RAL 7035 Lichtgrau

Filtersystem:

Patronenfilter
automatisch abreinigbare Filterelemente
für hohen Schadstoffanfall

Filtertechnik:

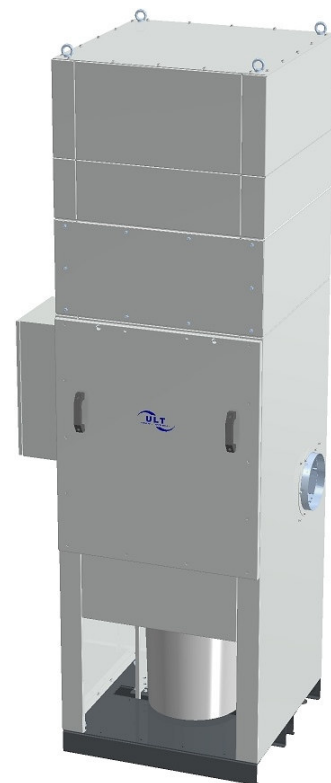
Filterpatronen: 4 Stück, konisch, rohgasseitige Montage
Abreinigung: differenzdruckabhängig, Rotationsluftdüsen
Filtermaterial: Polyesterfaser (geringer Druckverlust)
Filterklasse: Klasse M gemäß DIN EN 60335-2-69:2008
Filterfläche: 45 m² (3x 12,5 m², 1x 7,5 m²)

Unterdruckerzeuger

Mitteldruckventilator mit Drehstromantrieb, integrierte Schallumlenkung

Ausstattung

Abgesetzter Schaltschrank mit Steuer- und Bedienelementen

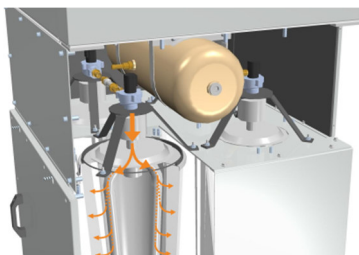




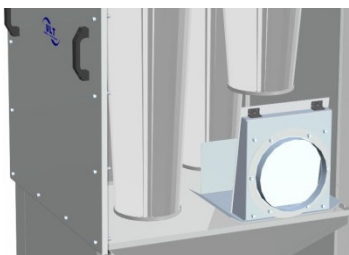
ASD 2500.0-MD.63.30.4015

Parameter	Einheit	
Volumenstrom max.	m ³ / h	5.000
Unterdruck max.	Pa	3.250
Nennvolumenstrom	m ³ /h / Pa	3.000 / 2.750
Motor-Nennleistung	kW	4,0
Nennspannung	V	3~ 400
Nennstrom	A	7,5
Frequenz	Hz	50
Schutzart	IP	54
Typ-Unterdruckerzeuger		Ventilator
Ansaug	Ø	1x 250 mm
	Lage	rechte Seitenwand, unten hinten; optional linksseitig
Abluftführung	Ø	Ausblasgitter; optional Abluftstutzen 1x 250 mm
	Lage	rückseitig oben
Breite	mm	900
Tiefe	mm	1.000
Höhe	mm	3.120
Gewicht	kg	ca. 600
Netzleitung		aufzukleppen im Schaltschrank
Ausstattung		
Automatische Filterabreinigung	(1*)	pneumatisch, Rotationsluftdüsen
Partikelfilterbelegungsanzeige		optisch über Meldeleuchte im Schaltschrank
Rückschlagklappe (optional)	(2*)	Keine Abreinigungsdruckstöße in Ansaugleitung
70 ltr. Staubsammelbehälter	(3*)	= Entsorgungsbehälter, hohes Aufnahmevermögen
Transportöffnungen, Kranösen		Erleichterung von Transport und Aufstellung
Filteraufbau		Filtersystem: Patronenfilter, automatische Rotationsluftdüsenabreinigung
		Patronenfiltersatz Polyesterfaser <ul style="list-style-type: none"> ▪ 3x Filterpatrone 12,5 m² ▪ 1x Filterpatrone 7,5 m² ULT 02.0.787

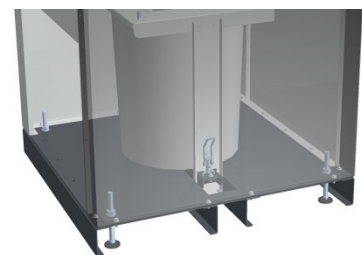
(1*)

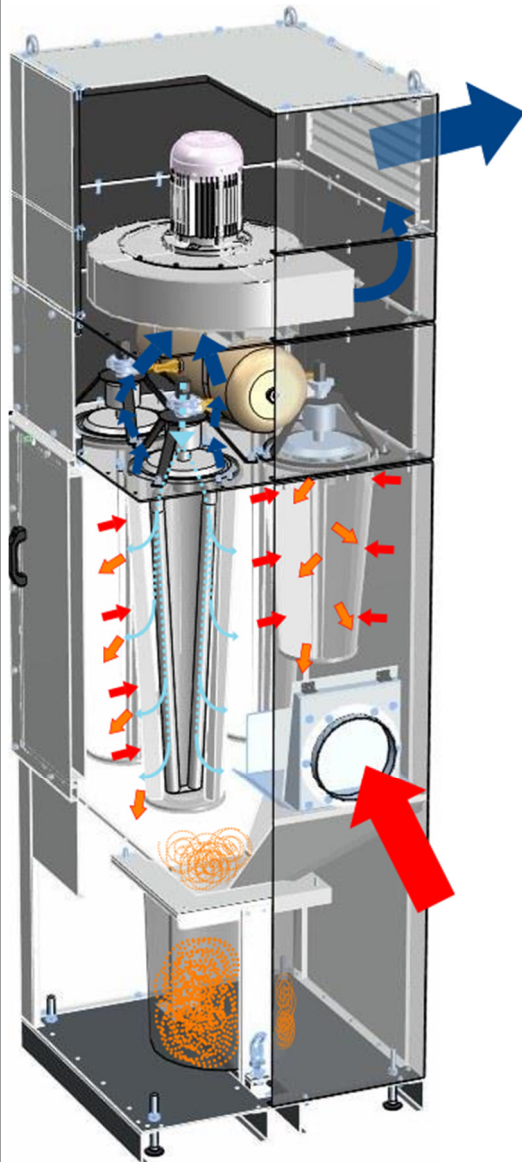


(2*)



(3*)





-  Rohgas
-  Filtration
-  Reingas
-  Abfallendes Filtergut
-  Gesammeltes Filtergut
-  Abreinigungsdruckstoß

Funktionsprinzip:

Ein Hochleistungsventilator mit hoher Druckreserve erzeugt auf der Reingluftseite der Filterpatronen einen dem Anwendungszweck angepassten Volumenstrom. Die schadstoffbelastete Luft wird somit zuverlässig abgesaugt.

Die **Staubpartikelfraktionen** werden über geeignete Erfassungselemente direkt an der Entstehungsstelle abgesaugt und über eine dem Anwendungszweck entsprechend dimensionierte Ansaugstrecke zu den Filterpatronen befördert. Ein im Gerät integriertes Prallblech oder eine Rückschlagklappe schützt dabei die Filterpatronen vor vorzeitigem Verschleiß durch grobe Partikel.

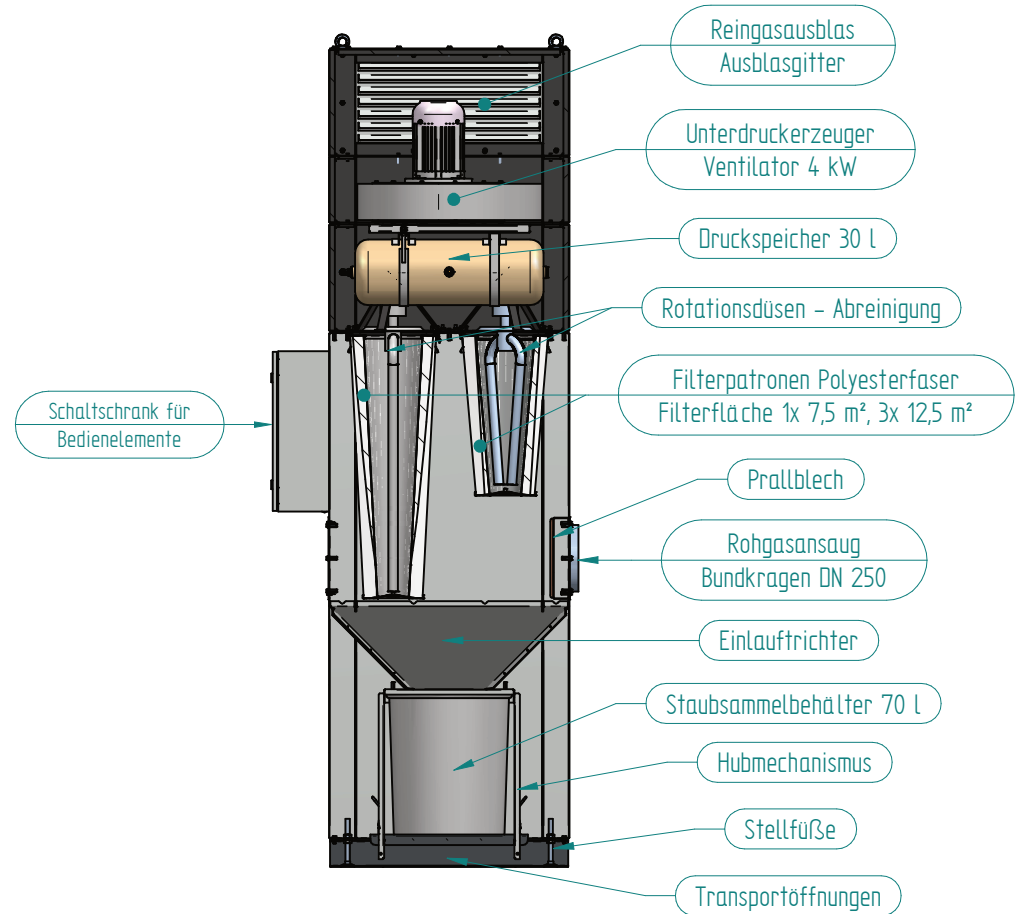
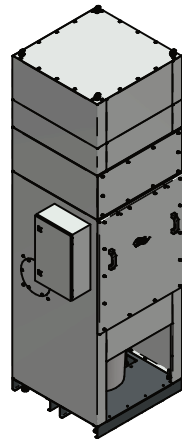
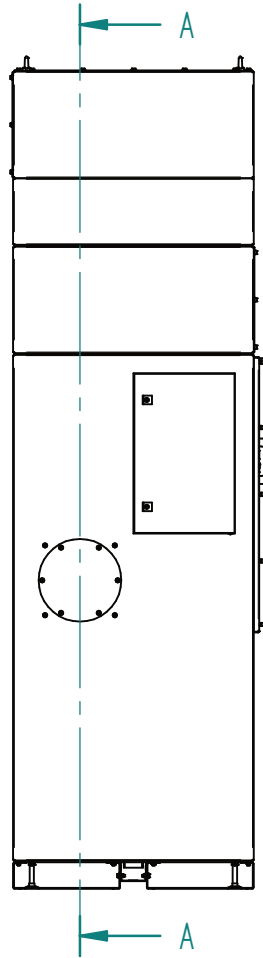
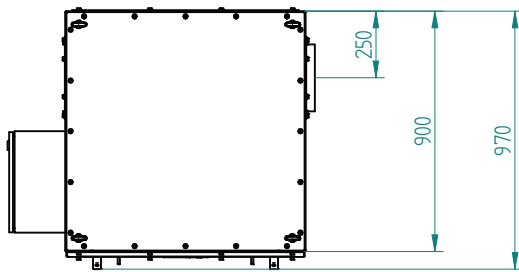
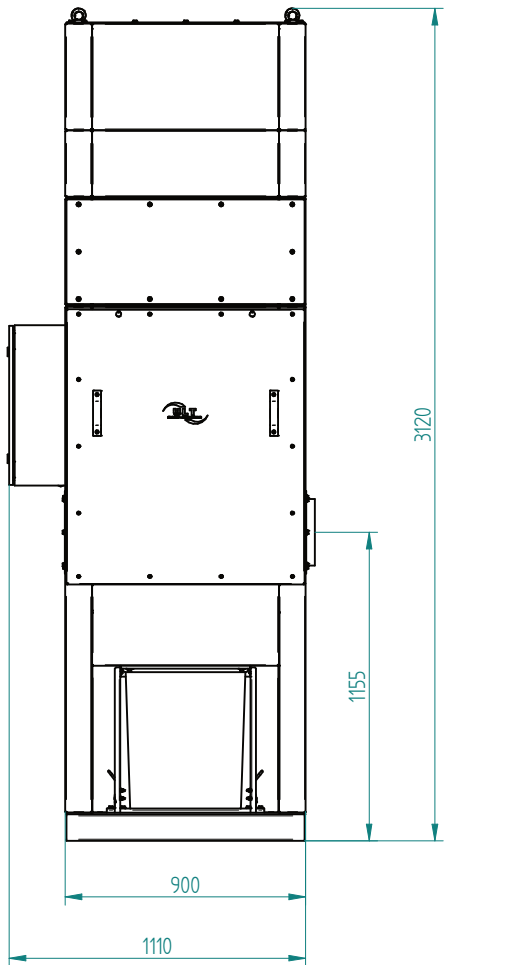
Die **Partikel** werden an den vier **Filterpatronen** (Polyesterfaser) nach dem Prinzip der **Oberflächenfiltration** abgeschieden. Die Abreinigung der belegten Filterpatronen erfolgt einzeln und automatisch über Rotationsluftdüsen mittels **Druckluftspülung im Gegenstrom-Prinzip**. Ein Druckluft-Anschluss (4 - 5 bar) ist für den Betrieb der Anlage erforderlich. Die **abgereinigten Partikel** fallen in einen 70ltr. Hobbock-Einwegbehälter zur kontaminationsarmen Entnahme und Entsorgung des Filtergutes.

Patronenfiltersystem

automatisch abreinigbare Filterelemente für hohen Schadstoffanfall

- (1) **Partikelfilter** 4 Filterpatronen, Staubklasse M gemäß DIN EN 60335-2-69:2008, Abscheidegrad > 98%
(bei Partikelgröße 4 µm)
Filterfläche 45 m²

Die **gefilterte Luft** kann dem Arbeitsraum durch die hochgradige Reinigung wieder zugeführt werden (hierzu regionale Gesetzgebung beachten!!!). Somit entstehen keine Wärmeverluste.



Schnitt A-A

Allgemeintoleranzen DIN ISO 2768-mK

Weitere Maße sind dem 3D-Datensatz zu entnehmen. Für die Zeichnung behalten wir uns alle Rechte vor.
Other measure are to be taken from the 3D record. For the drawing we reserve ourselves all rights.

		ULT AG Am Gopelreich 1 D-02708 Lobau			Benennung ASD 2500 MD 4PaR 45 3000 m³/h	
001	Varianten	19.03.14	JSacz	2013	Datum	Name
000	Basis Dok	30.10.13	JSACZ	Bearb.	30.10.	JSACZ
Zeichnungsnummer:					ULT2500_00_005	
Ausgabe					Maßstab	
Anderung	Tag	Name	Gepr.	Norm	1 : 20	

