

# Anlage zur Anmeldung zum Netzanschluss (AAN)

## Datenblatt für den Anschluss von Stromerzeugungsanlagen

### - Anmeldung -

#### 1. Standort Erzeugungsanlage

PLZ, Ort: \_\_\_\_\_  
 Ortsteil: \_\_\_\_\_  
 Str., Haus-Nr.: \_\_\_\_\_  
 Gemarkung \_\_\_\_\_  
 Flurstück: \_\_\_\_\_

#### 2. Betreiber Erzeugungsanlage

Name, Firma: \_\_\_\_\_  
 PLZ, Ort: \_\_\_\_\_  
 Str., Haus-Nr.: \_\_\_\_\_  
 Telefon: \_\_\_\_\_  
 E-Mail: \_\_\_\_\_

#### 3. Errichter Erzeugungsanlage

(falls abweichend zum Elektrofachbetrieb/Elektrofachkraft)

Name, Firma: \_\_\_\_\_  
 PLZ, Ort: \_\_\_\_\_  
 Str., Haus-Nr.: \_\_\_\_\_  
 Telefon: \_\_\_\_\_  
 E-Mail: \_\_\_\_\_

#### 4. Energieträger

**Erneuerbare Energie:**  
 Wind  Wasser  Deponiegas  Klärgas  Biomethan  
 Biomasse  Solar  
**Kraft-Wärme-Kopplung / Sonstiges:**  
 Erdgas  Heizöl  \_\_\_\_\_

#### 5. Weitere Erzeugungsanlage(n) am Standort der Erzeugungsanlage

nein  ja -> Energieträger/Generatorleistung(en): \_\_\_\_\_

#### 6. Technische Daten der Erzeugungsanlage lt. technischem Datenblatt

Hersteller: \_\_\_\_\_ Typ: \_\_\_\_\_ Anzahl baugleiche Anlagen (außer Wechselrichter): \_\_\_\_\_

**Netzeinspeisung/Kenngrößen**  
 Asynchrongenerator  Synchrongenerator  Wechselrichter  Generator über Wechselrichter angeschlossen  
 an 3 x400/230 V mit symmetrischer Belastung mit bzw. ohne Neutralleiter  
 schwarzstartfähig  inselbetriebsfähig

install. Generatorwirkleistung (AC) in kW/kWp \_\_\_\_\_ install. Generatorscheinleistung (AC)  $S_{Amax}$  in kVA \_\_\_\_\_  
 Generatormennspannung (AC) in V \_\_\_\_\_ Generatormennstrom (AC) in A \_\_\_\_\_  
 Kurzschlussstrom  $I_K$  in kA \_\_\_\_\_

**Blindleistungskompensation**  
 nicht vorhanden  vorhanden mit \_\_\_\_\_ kVAr

Generatoren, die motorisch hochgefahren werden  
 Bemessungsstrom  $I_{ra}$  in A: \_\_\_\_\_ Anlaufstrom  $I_A$  in A \_\_\_\_\_

**Wechselrichter (WR)**

Hersteller Wechselrichter	Typ	Anzahl	$S_{ENenn}$ in kVA je WR	$\Sigma$ in kVA	$S_{EMax}$ in kVA je WR	$\Sigma$ in kVA
Summe:					Summe:	

**Oberschwingungsströme**  
 Einheitenzertifikat beigelegt

**Netz- und Anlagenschutz**  
 zentral  integriert Typ \_\_\_\_\_

## Ergänzende Angaben zur Erzeugungsanlage

### Windenergieanlage

Spitzenleistung  $S_{max}$  in kVA: \_\_\_\_\_

Anlagenflickerbeiwert: \_\_\_\_\_

mit diesem Datenblatt zu übergebende Unterlagen:

- Prüfbericht zur Bestimmung elektrischer Eigenschaften
- Einheitenzertifikat

### Solarstromanlagen

Hersteller Solarmodule	Typ	Baujahr	Anzahl	Nennleistung je Modul in [Wp]	$\Sigma$ in [kWp]

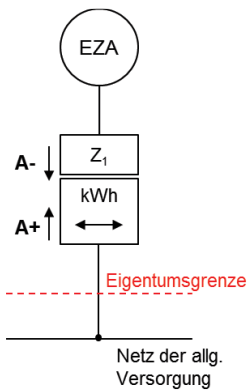
## 7. Art der Einspeisung

- Direkteinspeisung
- Direkteinspeisung mittels kaufmännisch-bilanzielle Weitergabe
- Eigenbedarfsdeckung/Einspeisung in bestehende Kundenanlage über Zähler Nr.: \_\_\_\_\_
- mit Stromspeicheranlage (Separates Datenblatt)

## 8. Übersichtsschaltplan/Messkonzept

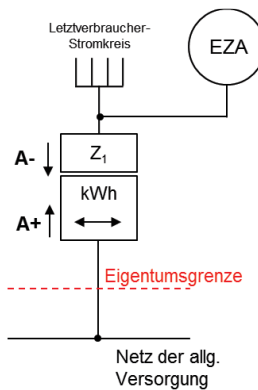
Der Anschluss der Erzeugungsanlage ist gemäß angekreuzter Variante geplant

a)



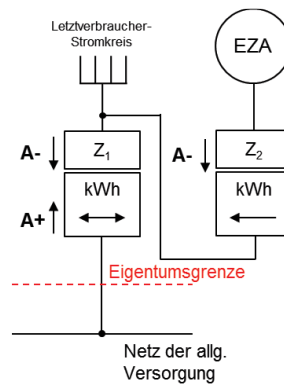
Direkteinspeisung, Vollstromeinspeisung

b)



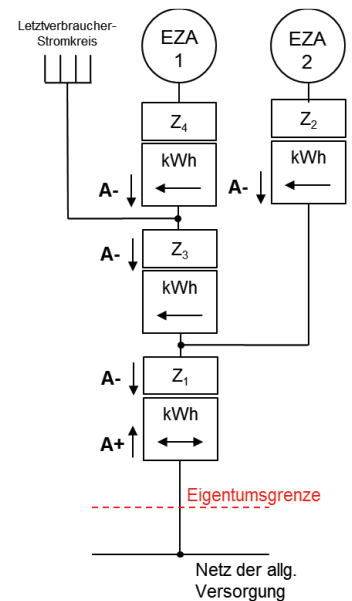
Einspeisung in die Kundenanlage ohne Erzeugungszähler, Eigenbedarfsdeckung

c)



Einspeisung in die Kundenanlage mit Erzeugungszähler, Vollstromeinspeisung mittels kaufm.-bilanzieller Weitergabe, Eigenbedarfsdeckung, EEG-Umlage

d)



Einspeisung von zwei Erzeugungsanlagen mit unterschiedlichen Energieträgern in eine Kundenanlage, Eigenbedarfsdeckung, EEG-Umlage

e)  **Individuelles Messkonzept**

Bitte Messkonzept als Anlage beifügen

Legende: EZA - Erzeugungsanlage      Z - Zähler allgemein      \* ohne EEG-Umlage

## 9. Unterschrift der Anmeldung und Bestätigung der Bedingungen

Für Betreiber von Stromerzeugungsanlagen und deren Beauftragte gelten für den Anschluss von Stromerzeugungsanlagen und dessen Nutzung für Entnahme und Einspeisung elektrischer Energie die "Technische Anforderungen der Meißener Stadtwerke GmbH" und die "Allgemeinen Geschäftsbedingungen für den Netzanschluss und die Anschlussnutzung Strom außerhalb des Geltungsbereiches der Niederspannungsanschlussverordnung (AGB Netzanschluss und Anschlussnutzung Strom)" der Meißener Stadtwerke GmbH.

Die vorgenannten Bedingungen gelten in der jeweils aktuellen Fassung und sind im Internet unter [www.stadtwerke-meissen.de](http://www.stadtwerke-meissen.de) veröffentlicht und werden auf Wunsch zugesandt. Diese wurden zur Kenntnis genommen und werden eingehalten.

Datum/Unterschrift/Stempel  
Betreiber Erzeugungsanlage