

Anlage zur Anmeldung zum Netzanschluss (AAN)

Datenblatt für den Anschluss von Stromerzeugungsanlagen

- Anmeldung -

1. Standort Erzeugungsanlage

PLZ, Ort: _____
 Ortsteil: _____
 Str., Haus-Nr.: _____
 Gemarkung _____
 Flurstück: _____

2. Betreiber Erzeugungsanlage

Name, Firma: _____
 PLZ, Ort: _____
 Str., Haus-Nr.: _____
 Telefon: _____
 E-Mail: _____

3. Errichter Erzeugungsanlage

(falls abweichend zum Elektrofachbetrieb/Elektrofachkraft)

Name, Firma: _____
 PLZ, Ort: _____
 Str., Haus-Nr.: _____
 Telefon: _____
 E-Mail: _____

4. Energieträger

Erneuerbare Energie:
 Wind Wasser Deponiegas Klärgas Biomethan
 Biomasse Solar
Kraft-Wärme-Kopplung / Sonstiges:
 Erdgas Heizöl _____

5. Weitere Erzeugungsanlage(n) am Standort der Erzeugungsanlage

nein ja -> Energieträger/Generatorleistung(en): _____

6. Technische Daten der Erzeugungsanlage lt. technischem Datenblatt

Hersteller: _____ Typ: _____ Anzahl baugleiche Anlagen (außer Wechselrichter): _____

Netzeinspeisung/Kenngrößen
 Asynchrongenerator Synchrongenerator Wechselrichter Generator über Wechselrichter angeschlossen
 an 3 x400/230 V mit symmetrischer Belastung mit bzw. ohne Neutralleiter
 schwarzstartfähig inselbetriebsfähig

install. Generatorwirkleistung (AC) in kW/kWp _____ install. Generatorscheinleistung (AC) S_{Amax} in kVA _____
 Generatormennspannung (AC) in V _____ Generatormennstrom (AC) in A _____
 Kurzschlussstrom I_K in kA _____

Blindleistungskompensation
 nicht vorhanden vorhanden mit _____ kVAr

Generatoren, die motorisch hochgefahren werden
 Bemessungsstrom I_{ra} in A: _____ Anlaufstrom I_A in A _____

Wechselrichter (WR)

Hersteller Wechselrichter	Typ	Anzahl	S_{ENenn} in kVA je WR	Σ in kVA	S_{EMax} in kVA je WR	Σ in kVA
Summe:					Summe:	

Oberschwingungsströme
 Einheitenzertifikat beigelegt

Netz- und Anlagenschutz
 zentral integriert Typ _____

Ergänzende Angaben zur Erzeugungsanlage

Windenergieanlage

Spitzenleistung S_{max} in kVA: _____

Anlagenflickerbeiwert: _____

mit diesem Datenblatt zu übergebende Unterlagen:

- Prüfbericht zur Bestimmung elektrischer Eigenschaften
- Einheitenzertifikat

Solarstromanlagen

Hersteller Solarmodule	Typ	Baujahr	Anzahl	Nennleistung je Modul in [Wp]	Σ in [kWp]

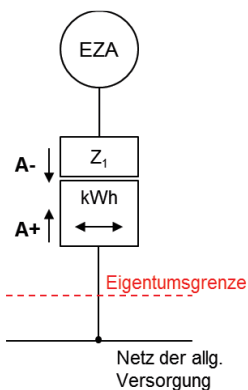
7. Art der Einspeisung

- Direkteinspeisung
- Direkteinspeisung mittels kaufmännisch-bilanzielle Weitergabe
- Eigenbedarfsdeckung/Einspeisung in bestehende Kundenanlage über Zähler Nr.: _____
- mit Stromspeicheranlage (Separates Datenblatt)

8. Übersichtsschaltplan/Messkonzept

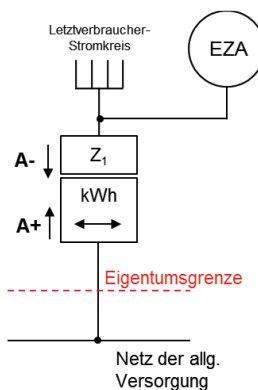
Der Anschluss der Erzeugungsanlage ist gemäß angekreuzter Variante geplant

a)



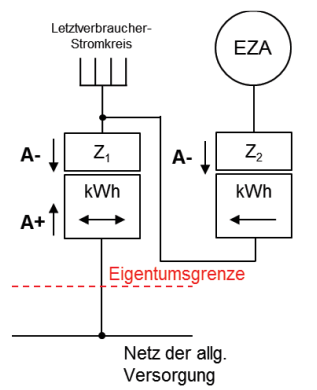
Direkteinspeisung, Vollstromeinspeisung

b)



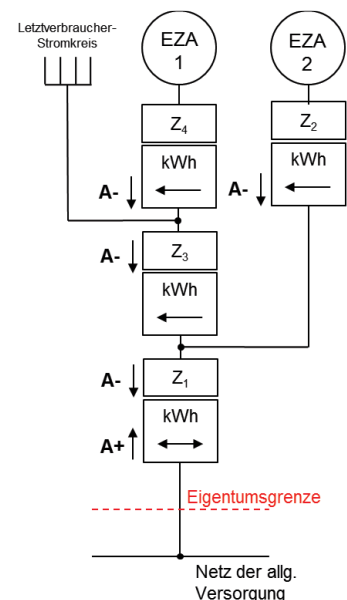
Einspeisung in die Kundenanlage ohne Erzeugungszähler, Eigenbedarfsdeckung

c)



Einspeisung in die Kundenanlage mit Erzeugungszähler, Vollstromeinspeisung mittels kaufm.-bilanzieller Weitergabe, Eigenbedarfsdeckung, EEG-Umlage

d)



Einspeisung von zwei Erzeugungsanlagen mit unterschiedlichen Energieträgern in eine Kundenanlage, Eigenbedarfsdeckung, EEG-Umlage

e) **Individuelles Messkonzept**

Bitte Messkonzept als Anlage beifügen

Legende: EZA - Erzeugungsanlage Z - Zähler allgemein * ohne EEG-Umlage

9. Unterschrift der Anmeldung und Bestätigung der Bedingungen

Für Betreiber von Stromerzeugungsanlagen und deren Beauftragte gelten für den Anschluss von Stromerzeugungsanlagen und dessen Nutzung für Entnahme und Einspeisung elektrischer Energie die "Technische Anforderungen der Meißener Stadtwerke GmbH" und die "Allgemeinen Geschäftsbedingungen für den Netzanschluss und die Anschlussnutzung Strom außerhalb des Geltungsbereiches der Niederspannungsanschlussverordnung (AGB Netzanschluss und Anschlussnutzung Strom)" der Meißener Stadtwerke GmbH.

Die vorgenannten Bedingungen gelten in der jeweils aktuellen Fassung und sind im Internet unter www.stadtwerke-meissen.de veröffentlicht und werden auf Wunsch zugesandt. Diese wurden zur Kenntnis genommen und werden eingehalten.

Datum/Unterschrift/Stempel
Betreiber Erzeugungsanlage