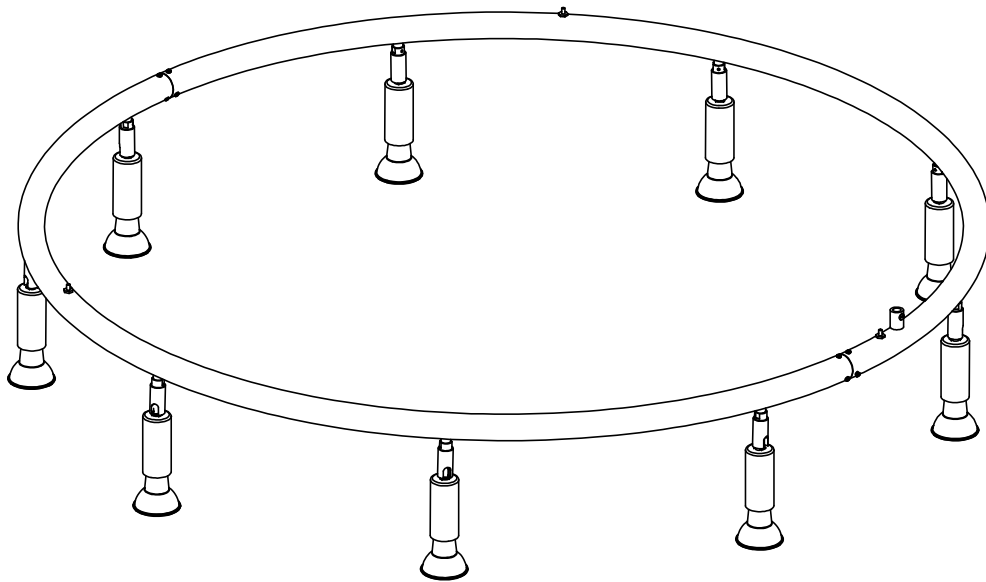


Ö



# Star 9

# Säkerhetsinformation / Safety information


## Varning

Produktens säkerhet kan endast garanteras om dessa instruktioner följs både under installation och användning.


## Warning

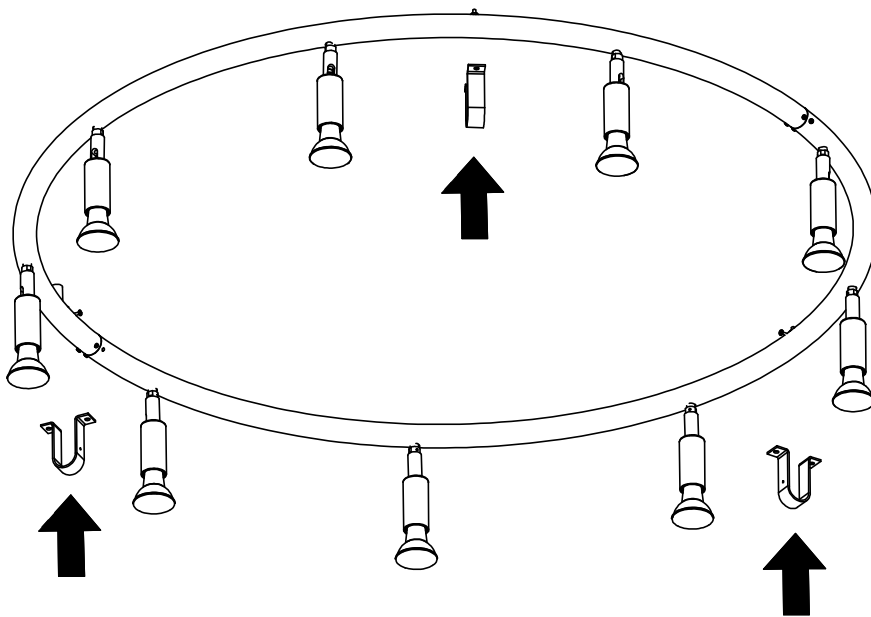
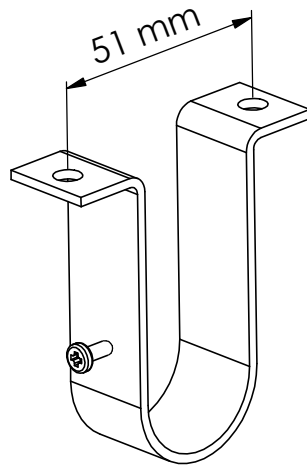
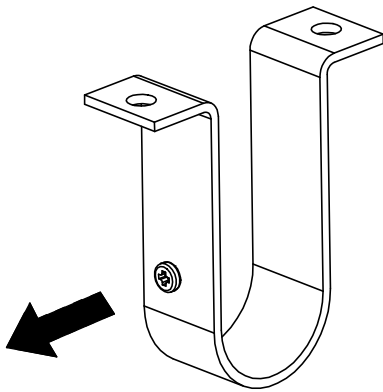
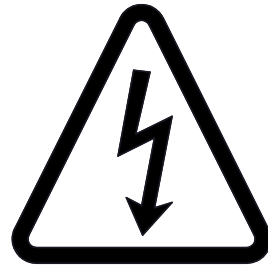
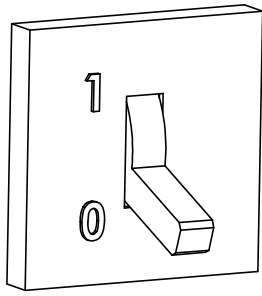
The safety of the product can only be guaranteed if these instructions are followed both during installation and use.

## Anmärkningar

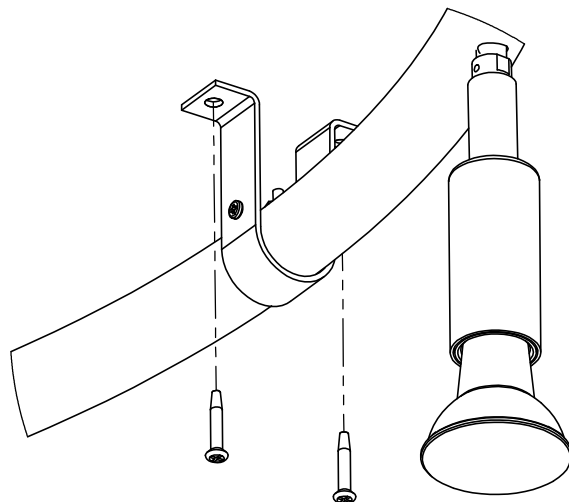
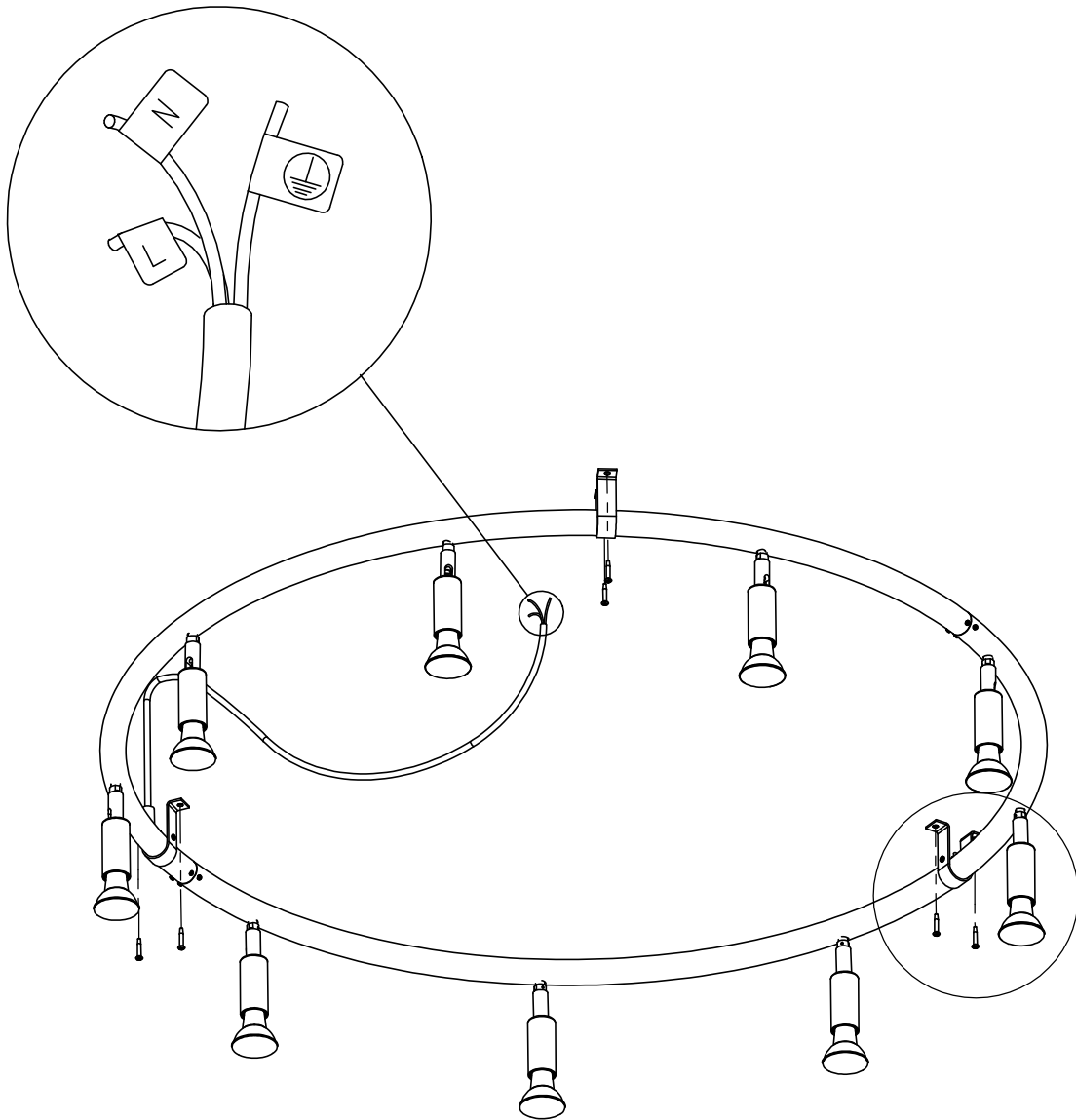
- Innan du installerar eller utför underhållsarbete på produkten, se till att strömförsörjningen är avstängd.
- Produkten får inte på något sätt modifieras. Modifikationer kan orsaka säkerhetsbrister som kan göra produkten farlig. Örsjö Belysning avsäger sig allt ansvar för produkter som är modifierade.
- Produkten måste installeras av en kvalificerad installatör.
- Använd aldrig en effektförbrukning som överstiger det som anges på produkten.
- Om den externa kabeln är skadad bör den bytas ut av Örsjö Belysning eller en kvalificerad person för att garantera säkerheten.
- Symbolen  som visas på produkten indikerar att den inte får slängas som osorterat avfall.

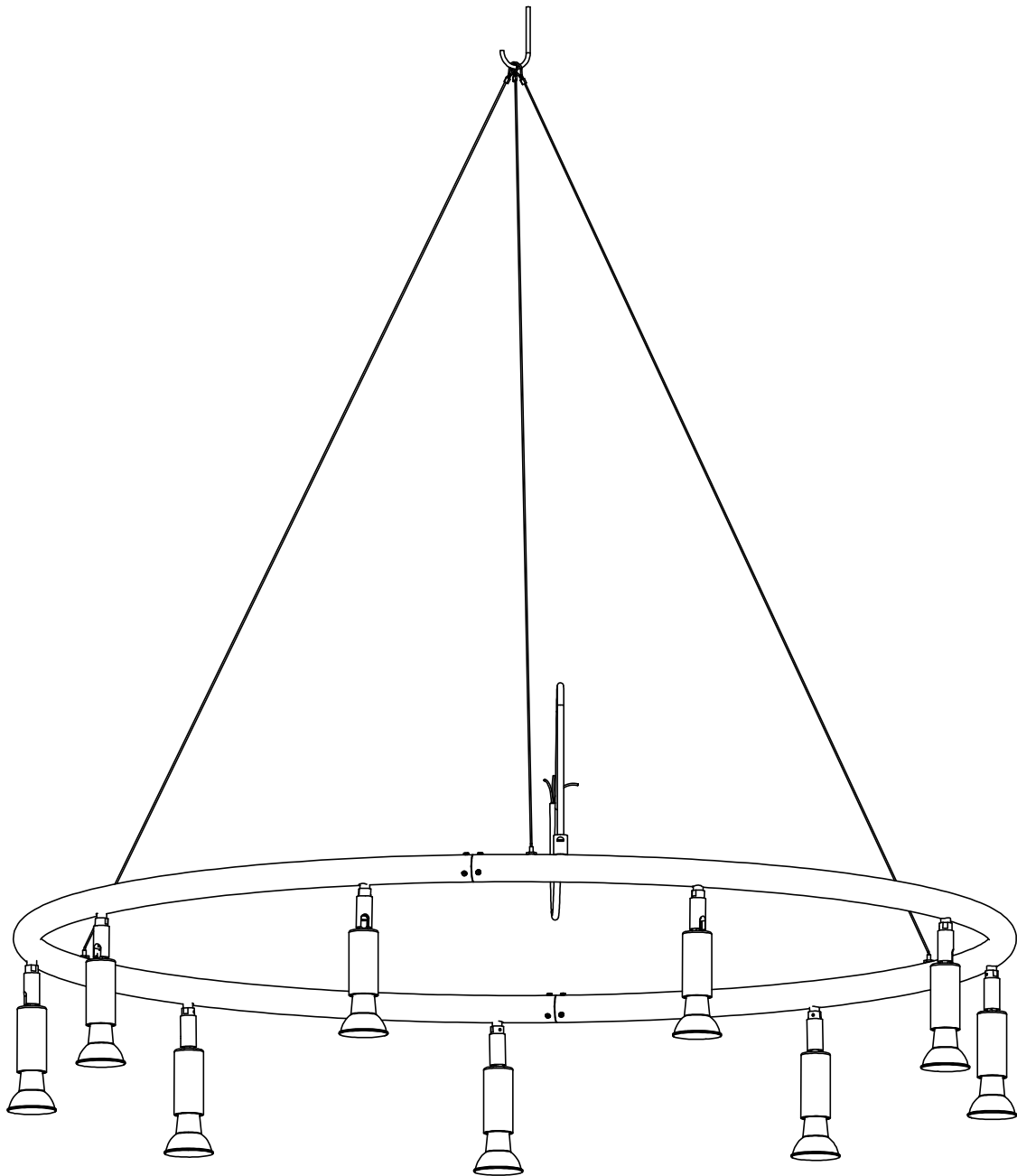
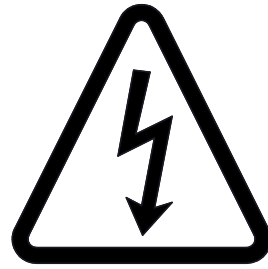
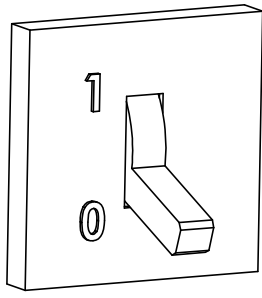
## Remarks

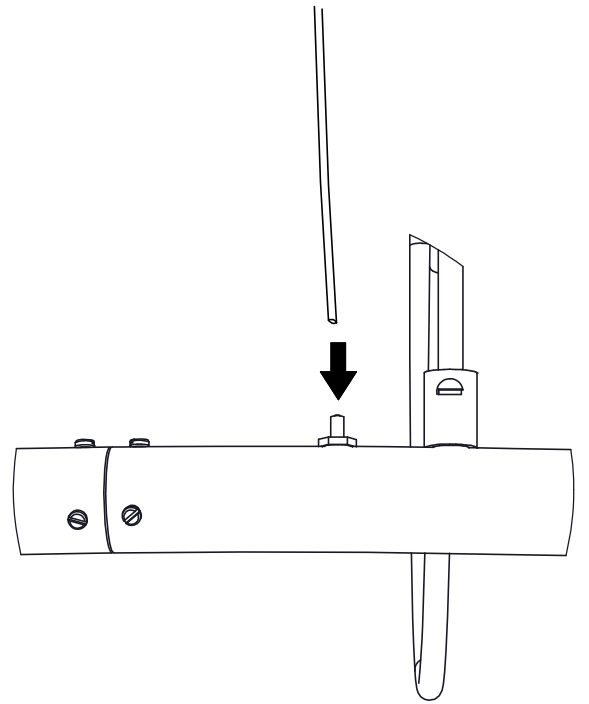
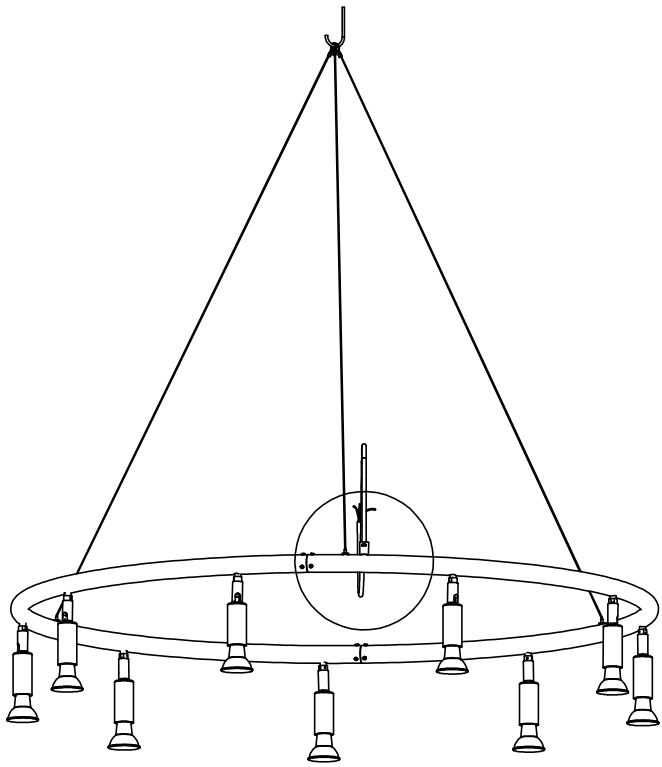
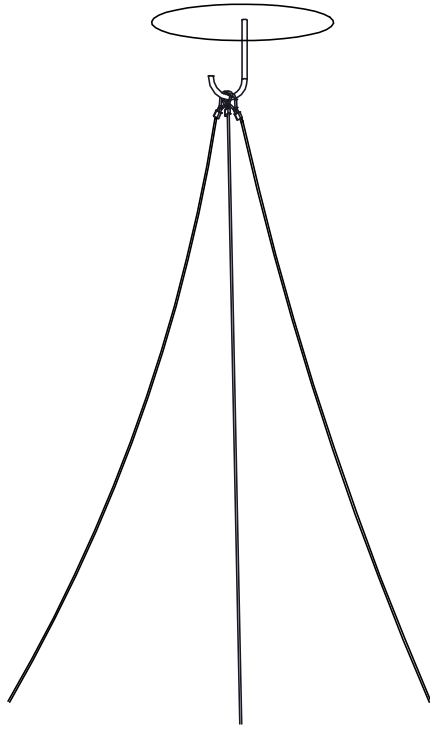
- Before installing or doing maintenance work on the appliance, make sure that the power supply is turned off.
- The product cannot in any way be modified. Modifications may cause safety defects that can make the product dangerous. Örsjö Belysning disclaims all responsibility for products that are modified.
- The product must be installed by a qualified installer.
- Never use wattage that exceeds the maximum specified on the product.
- If the external trailing cable is damaged, it should be replaced by Örsjö Belysning or a qualified person to ensure safety.
- The symbol  shown on the product indicates that the product should not be discarded as unsorted waste.



Anslut sladdstället till en kopplingsplint som är kompatibel med en 0,75mm<sup>2</sup> kabel.  
Connect the power cord to a terminal block that is compatible with a 0,75mm<sup>2</sup> cable.







Anslut sladdstället till en kopplingsplint som är kompatibel med en 0,75mm<sup>2</sup> kabel.  
Connect the power cord to a terminal block that is compatible with a 0,75mm<sup>2</sup> cable.

