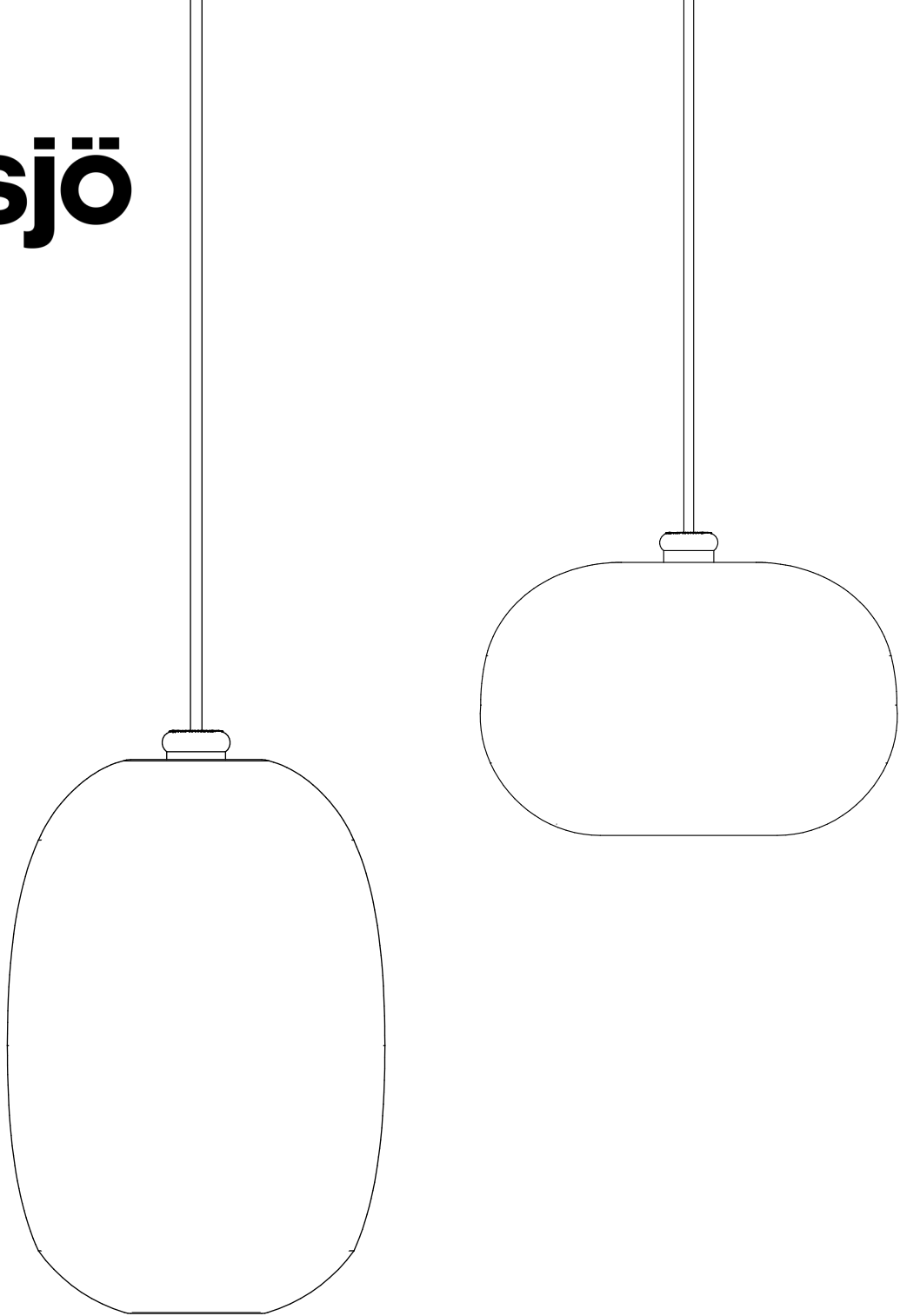


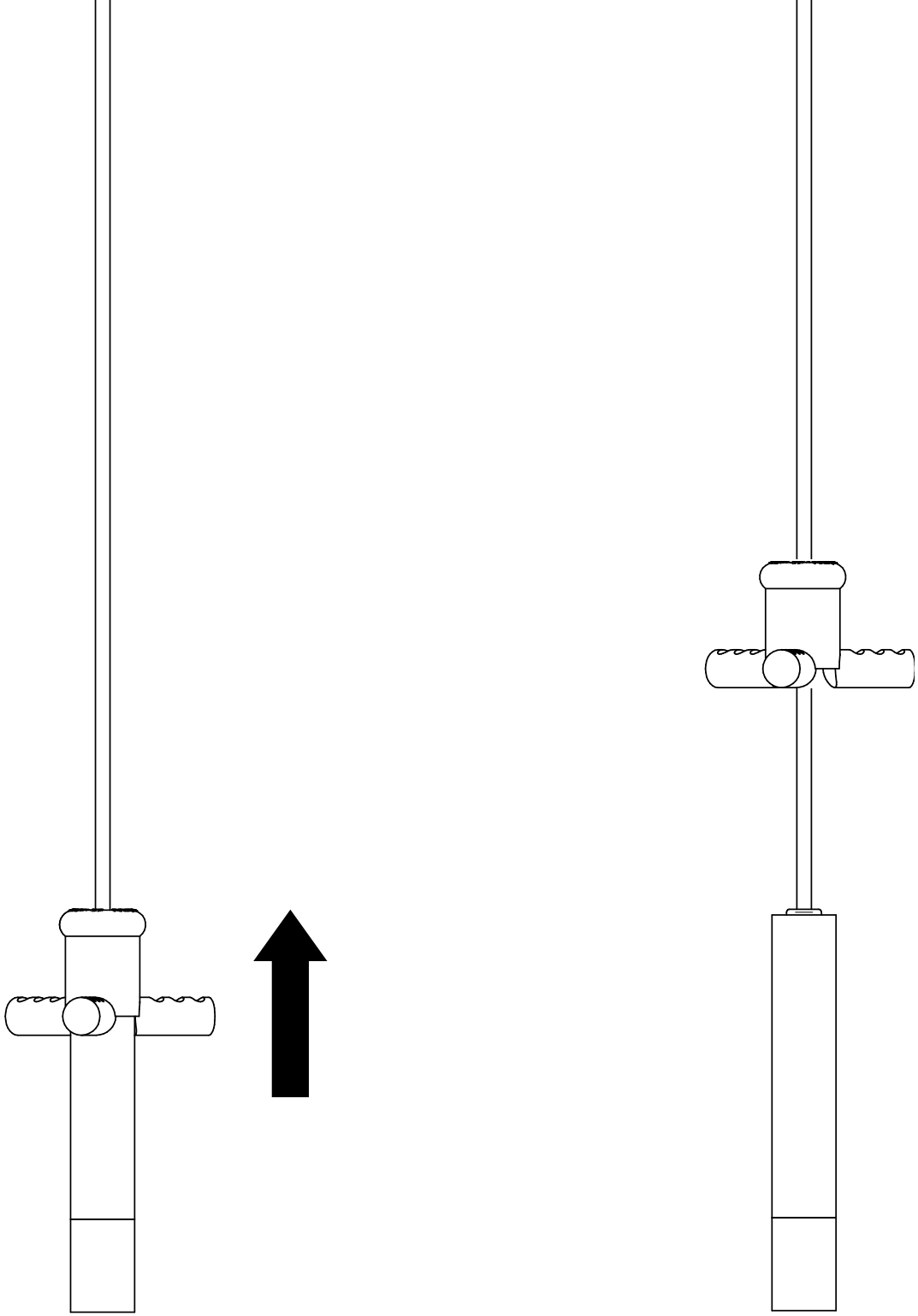
# Örsjö

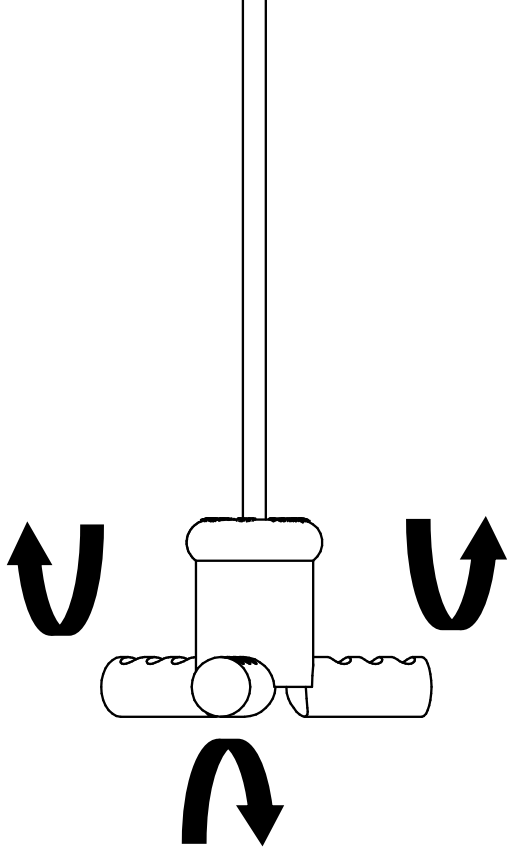


# Pebble

35875/ 35876

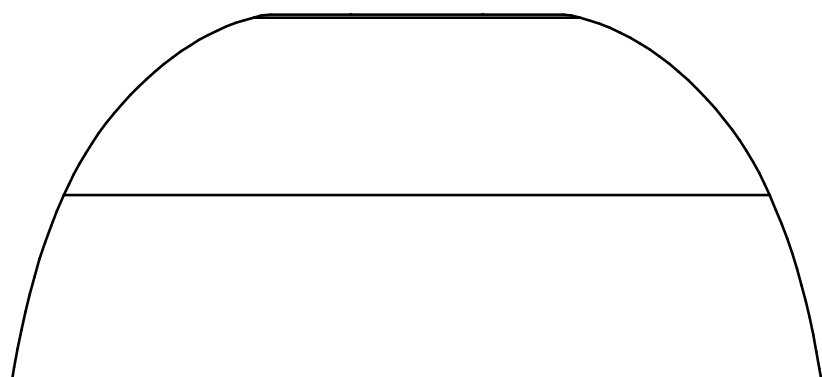
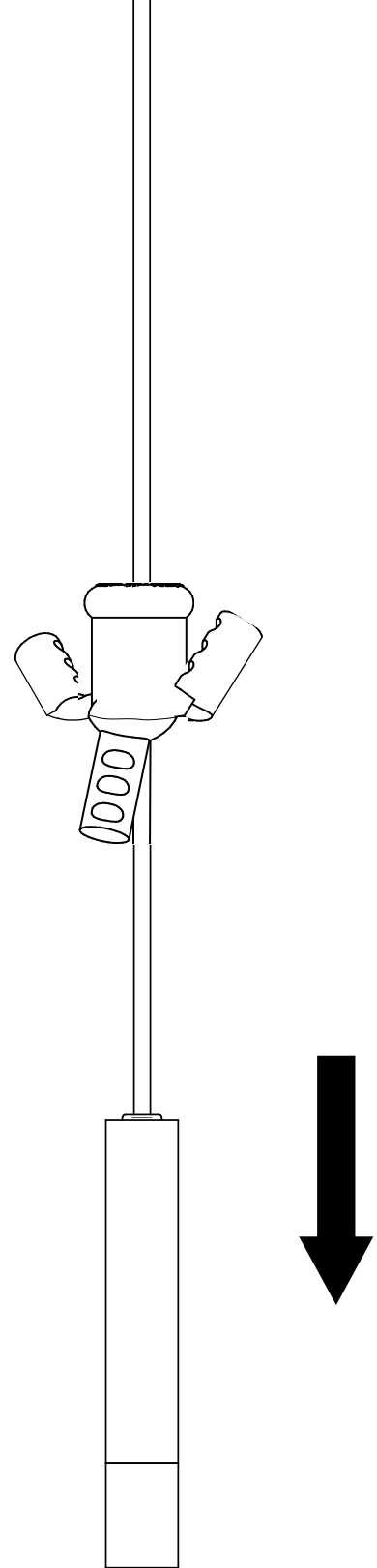
Örsjö Belysning AB Emmabodavägen 14 SE-382 45 Nybro  
Tel 0481-509 60 [info@orsjo.com](mailto:info@orsjo.com) [www.orsjo.com](http://www.orsjo.com)

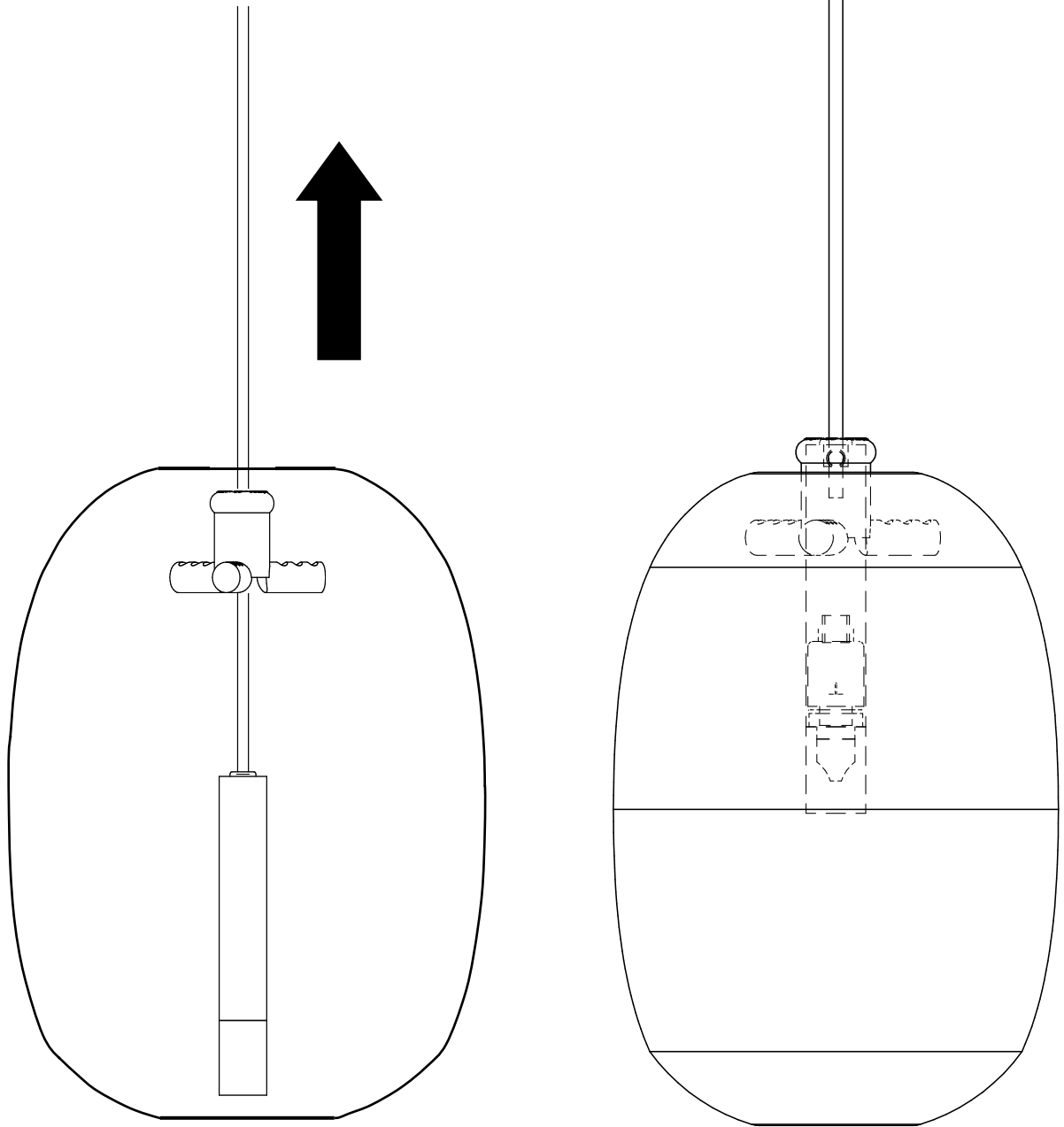


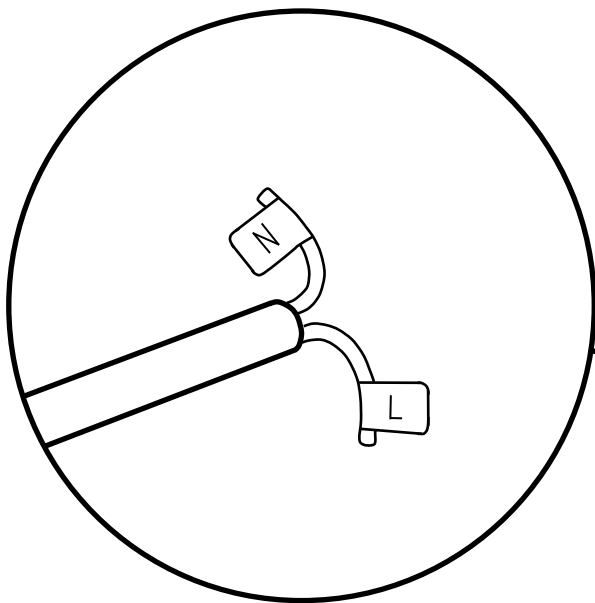
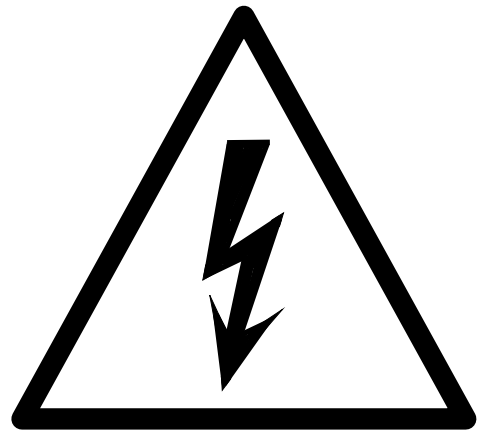
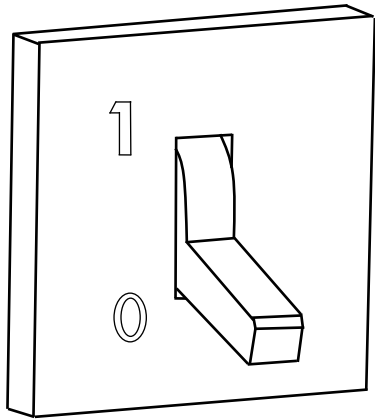


Börja med att föra ner ljuskällan i glaskupolen. Där efter tryck ihop och ner fästet i ljuskälla och glaskupolen.

Start by lowering the light source into the glass dome. Then press the bracket together and lower it into the light source and glass dome.

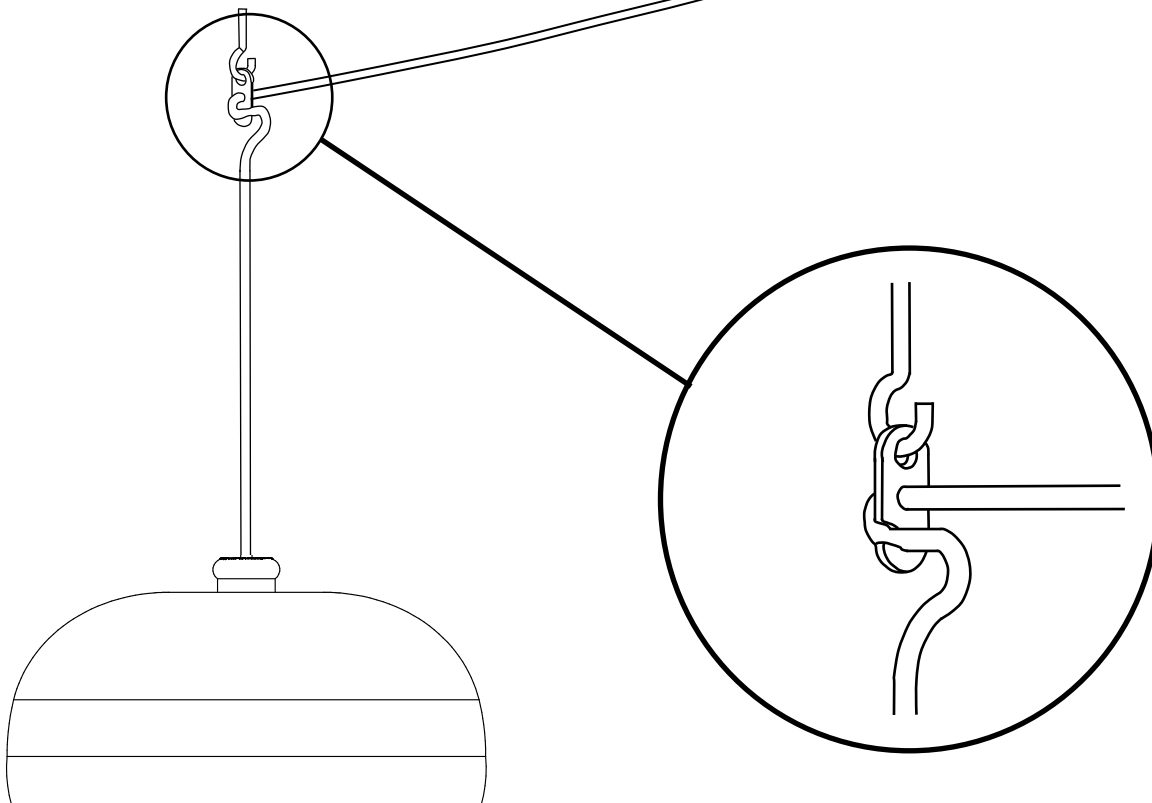






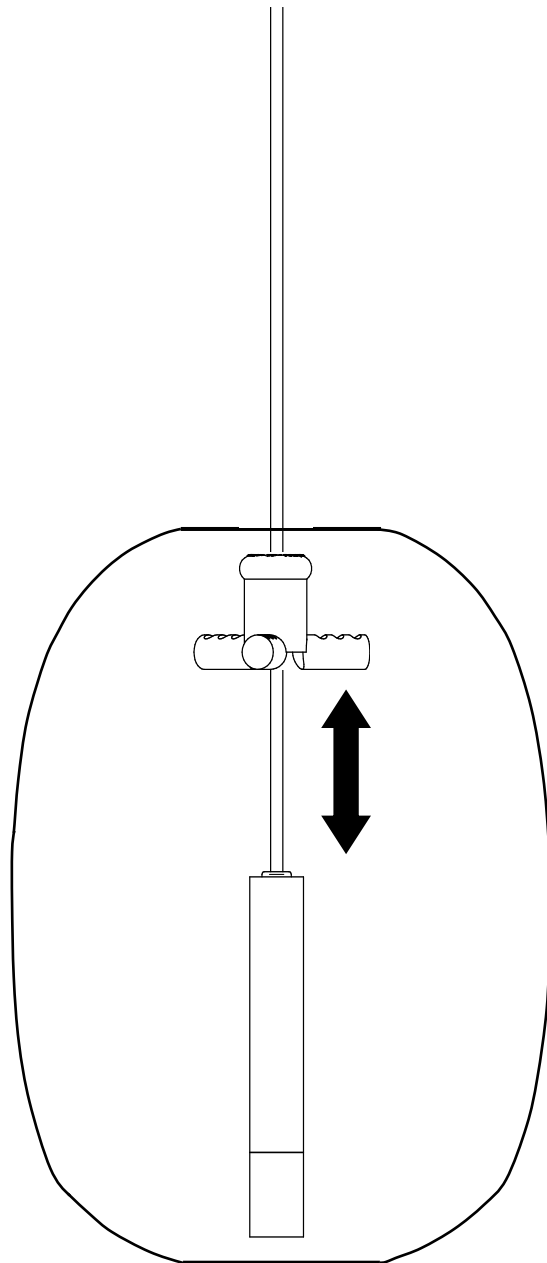
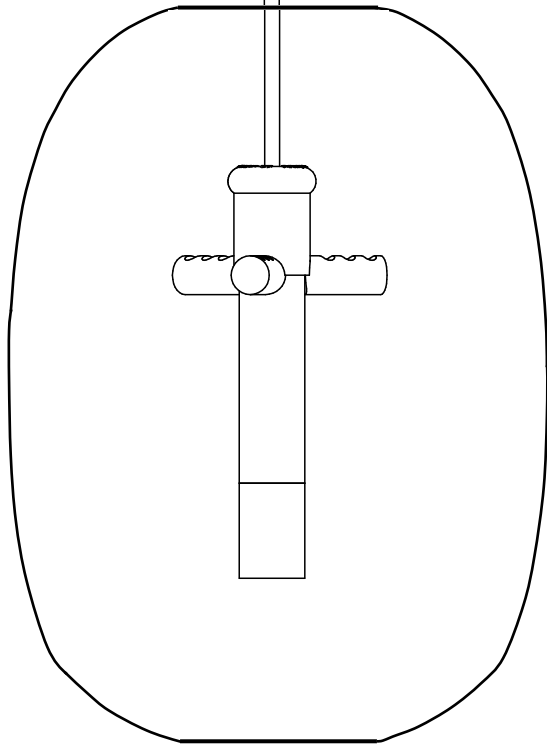
Anslut sladdstället till en kopplingsplint som är kompatibel med en 0,75mm<sup>2</sup> kabel.

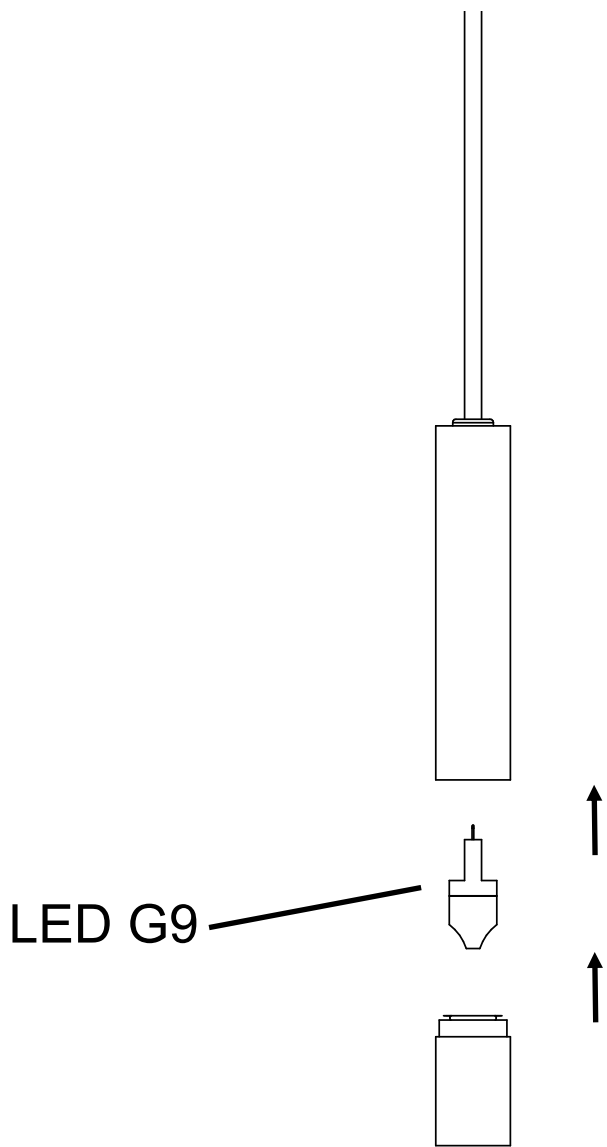
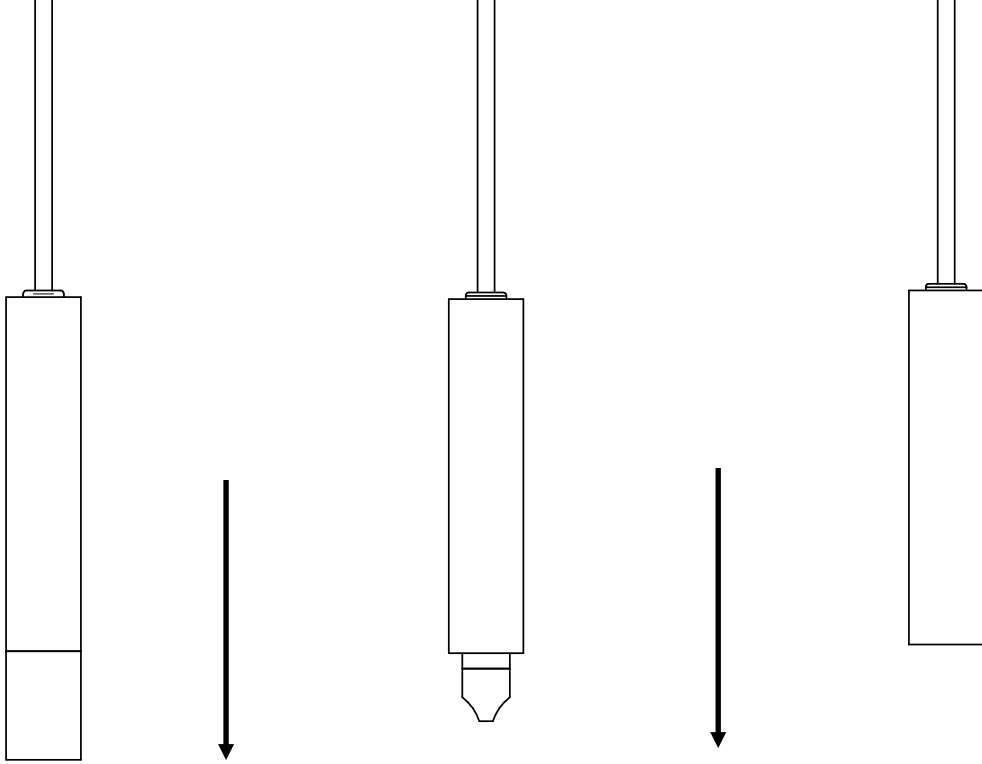
Connect the power cord to a terminal block that is compatible with a 0,75mm<sup>2</sup> cable



Byte av ljuskälla.

Change of the light source.





# Örsjö

## Säkerhetsinformation / Safety information

### Varning

Produktens säkerhet kan endast garanteras om dessa instruktioner följs både under installation och användning.

### Warning

The safety of the product can only be guaranteed if these instructions are followed both during installation and use.

### Anmärkningar


Innan du installerar eller utför underhållsarbete på produkten, se till att strömförsörjningen är avstängd.

Produkten får inte på något sätt modifieras. Modifikationer kan orsaka säkerhetsbrister som kan göra produkten farlig. Örsjö Belysning avsäger sig allt ansvar för produkter som är modifierade.

Produkten måste installeras av en kvalificerad installatör.

Använd aldrig en effektförbrukning som överstiger det som anges på produkten.

Om den externa kabeln är skadad bör den bytas ut av Örsjö Belysning eller en kvalificerad person för att garantera säkerheten.

Symbolen  som visas på produkten indikerar att den inte får slängas som osorterat avfall.

### Remarks


Before installing or doing maintenance work on the appliance, make sure that the power supply is turned off.

The product cannot in any way be modified. Modifications may cause safety defects that can make the product dangerous. Örsjö Belysning disclaims all responsibility for products that are modified.

The product must be installed by a qualified installer.

Never use wattage that exceeds the maximum specified on the product.

If the external trailing cable is damaged, it should be replaced by Örsjö Belysning or a qualified person to ensure safety.

The symbol  shown on the product indicates that the product should not be discarded as unsorted waste.

Ljuskälla Light source	Spänning/ frekvens Voltage/ Frequency	Isolationsklass Insulation class	Kapslingsklass Ingress Protection
LED G9	230V / 50-60 Hz	CL: II	IP 20