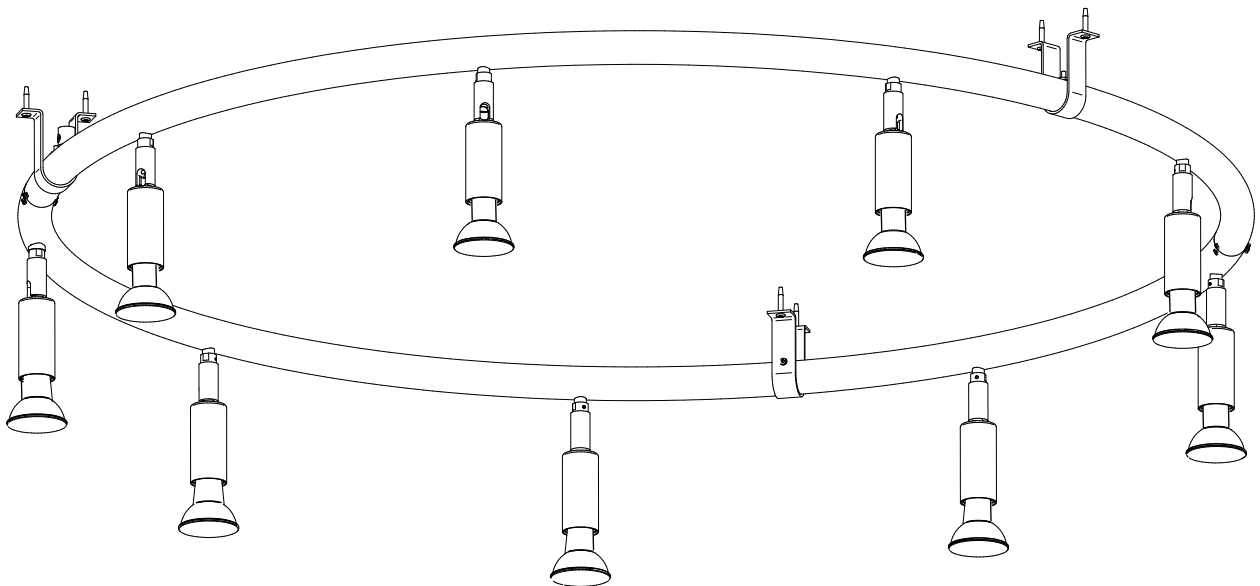


# Örsjö



# Star 5, Star 9

35394, 35395

Örsjö Belysning AB Emmabodavägen 14 SE-382 45 Nybro  
Tel 0481-509 60 [info@orsjo.com](mailto:info@orsjo.com) [www.orsjo.com](http://www.orsjo.com)

# Säkerhetsinformation / Safety information


## Varning

Produktens säkerhet kan endast garanteras om dessa instruktioner följs både under installation och användning.


## Warning

The safety of the product can only be guaranteed if these instructions are followed both during installation and use.

## Anmärkningar

- Innan du installerar eller utför underhållsarbete på produkten, se till att strömförsörjningen är avstängd.
- Produkten får inte på något sätt modifieras. Modifikationer kan orsaka säkerhetsbrister som kan göra produkten farlig. Örsjö Belysning avsäger sig allt ansvar för produkter som är modifierade.
- Produkten måste installeras av en kvalificerad installatör.
- Använd aldrig en effektförbrukning som överstiger det som anges på produkten.
- Om den externa kabeln är skadad bör den bytas ut av Örsjö Belysning eller en kvalificerad person för att garantera säkerheten.
- Symbolen  som visas på produkten indikerar att den inte får slängas som osorterat avfall.

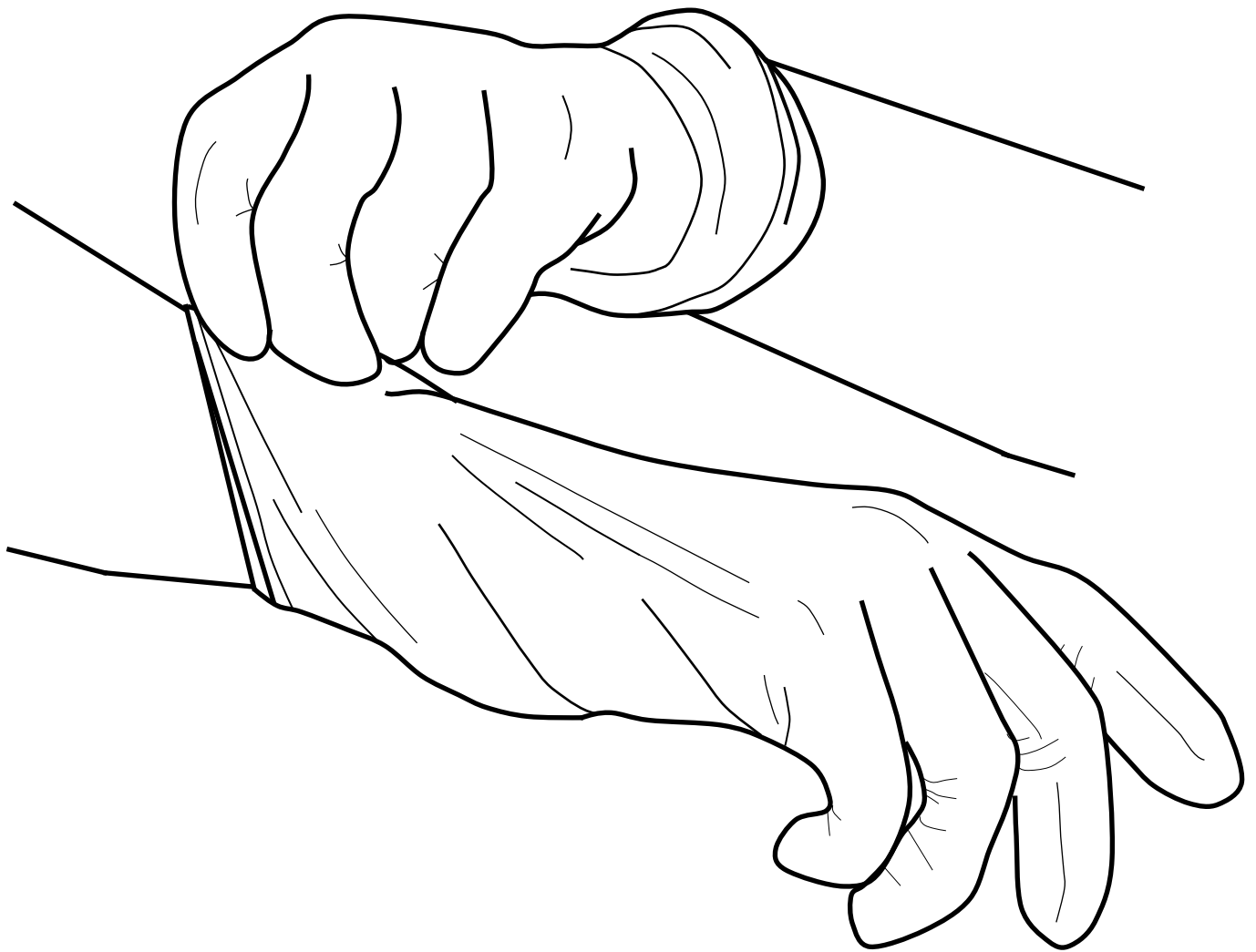
## Remarks

- Before installing or doing maintenance work on the appliance, make sure that the power supply is turned off.
- The product cannot in any way be modified. Modifications may cause safety defects that can make the product dangerous. Örsjö Belysning disclaims all responsibility for products that are modified.
- The product must be installed by a qualified installer.
- Never use wattage that exceeds the maximum specified on the product.
- If the external trailing cable is damaged, it should be replaced by Örsjö Belysning or a qualified person to ensure safety.
- The symbol  shown on the product indicates that the product should not be discarded as unsorted waste.

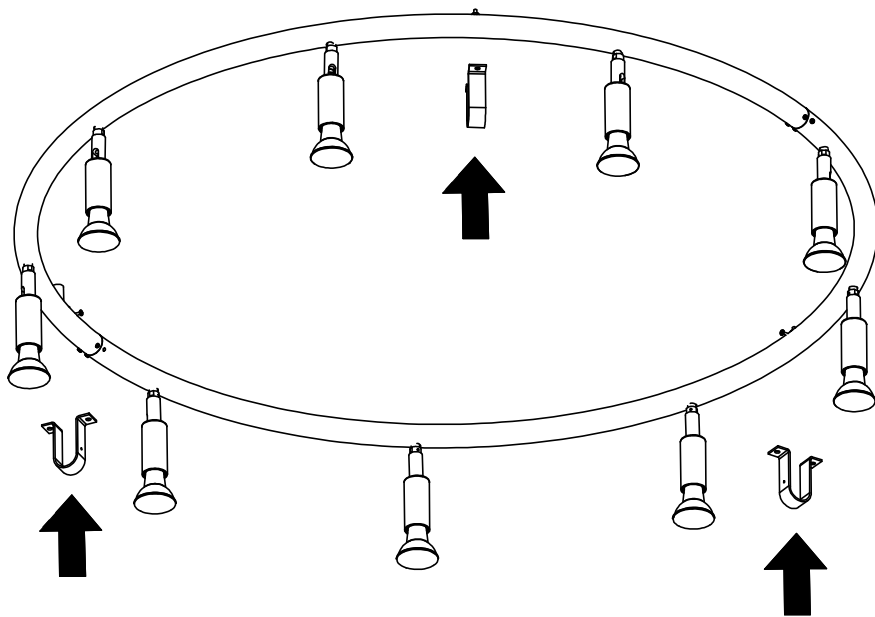
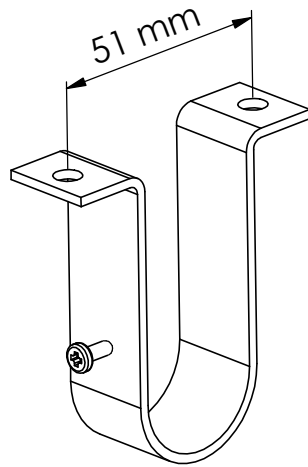
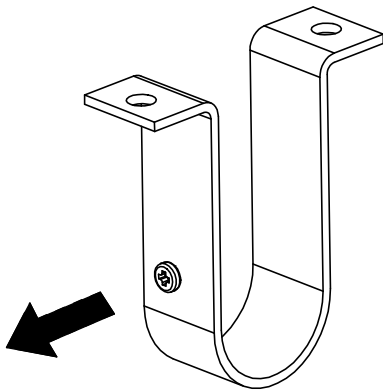
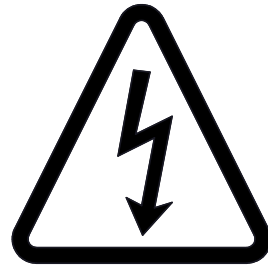
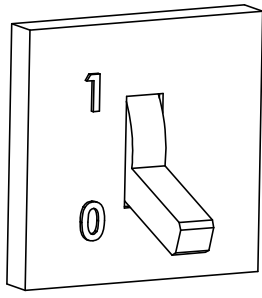
Ljuskälla Light source	Spänning/frekvens Voltage/frequency	Isolationsklass Insulation class	Kapslingsklass Ingress protection
Max 6W E14	230V/50-60Hz	Cl. I	IP 20

Använd medföljande handskar för att skydda den råa ytan vid installation.

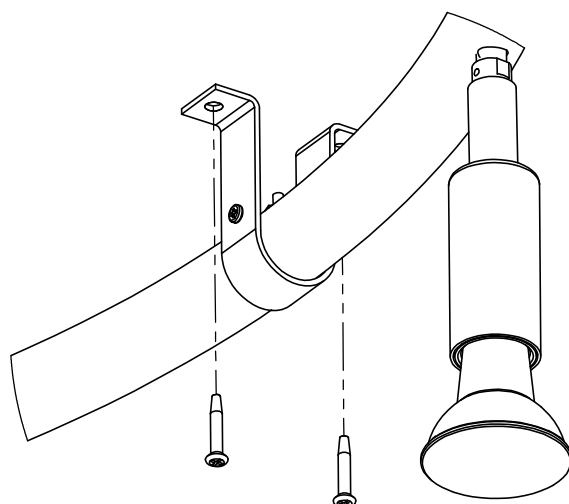
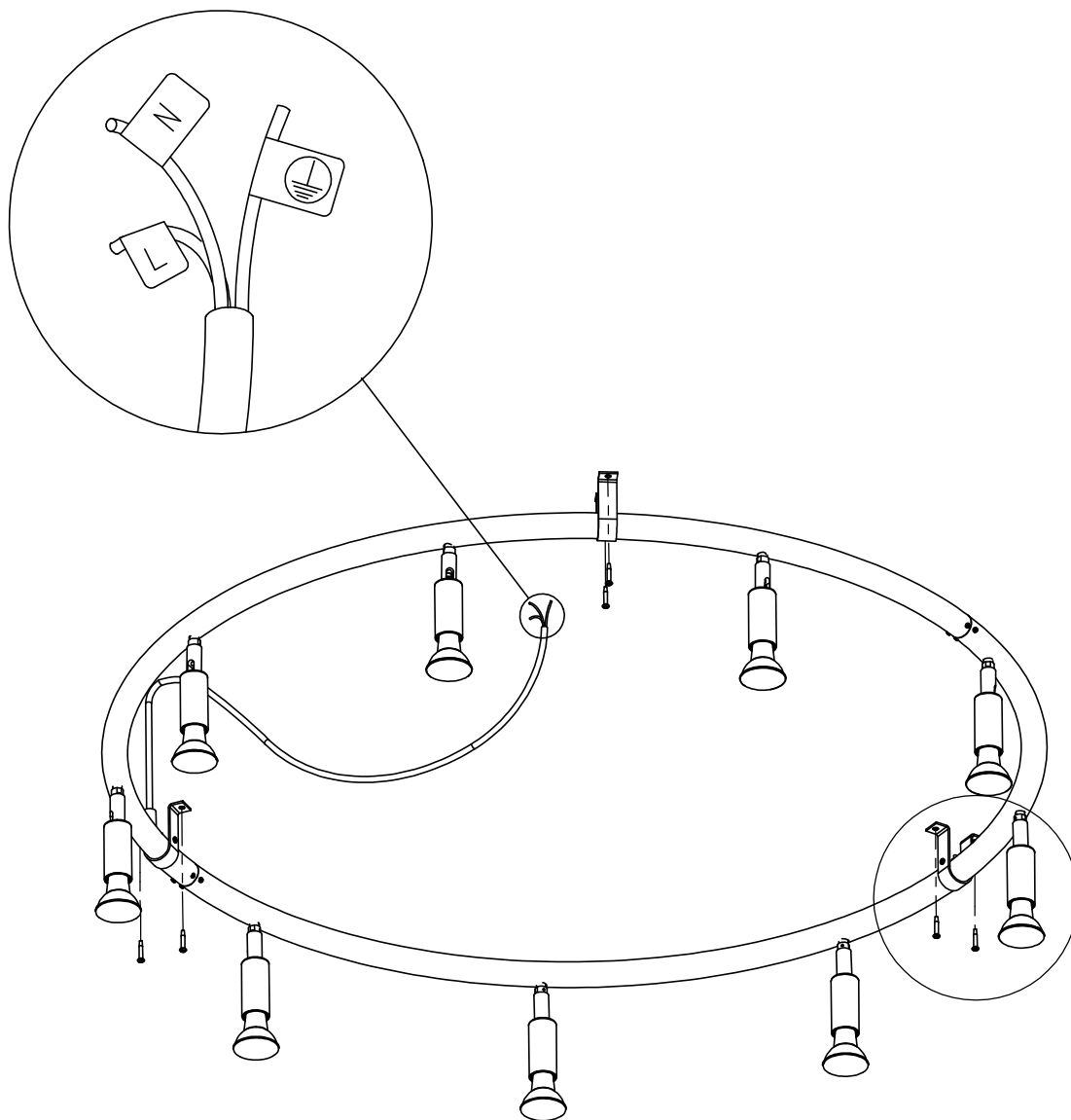
Use the supplied gloves in order to protect the raw surface during installation.

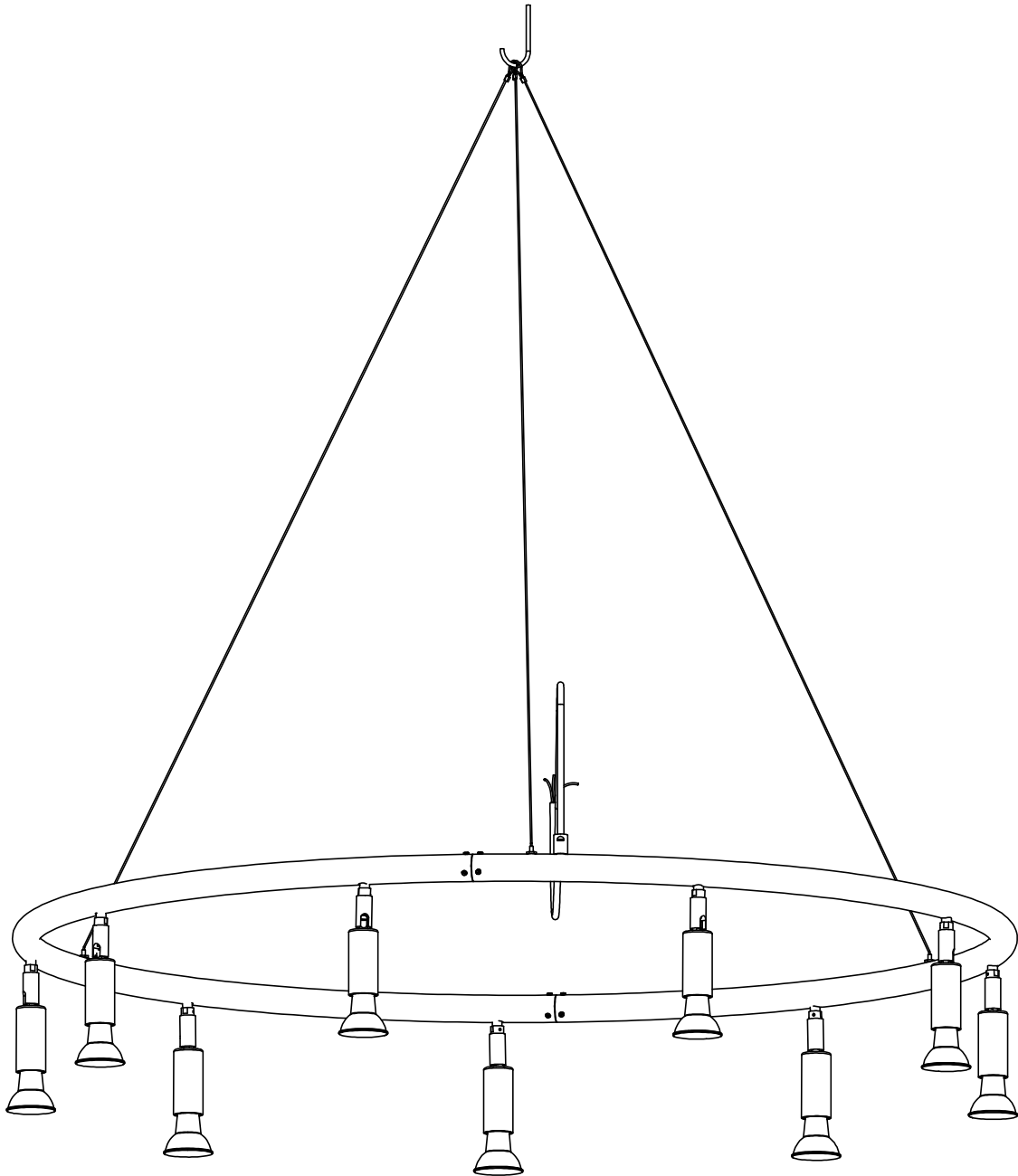
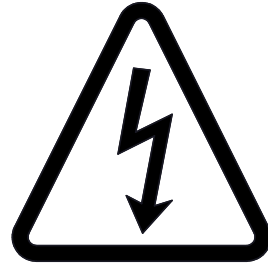
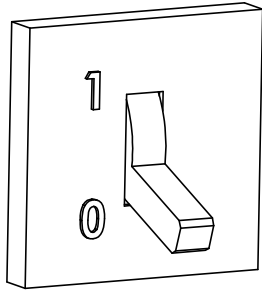


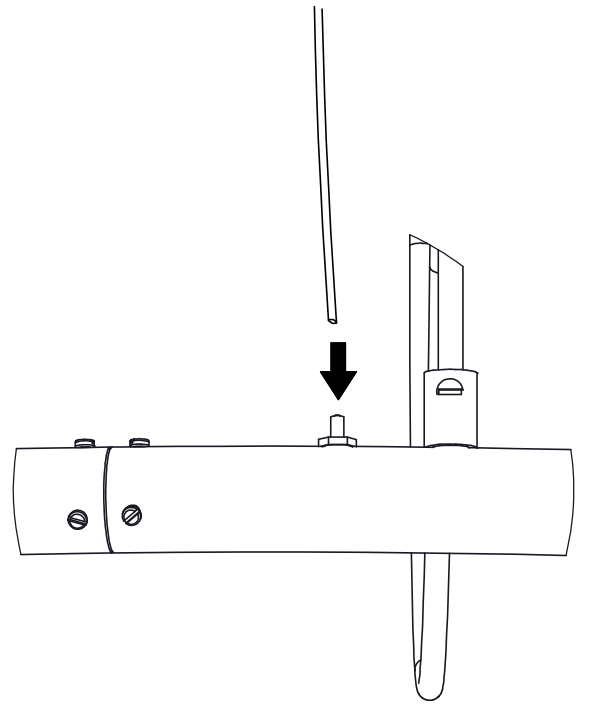
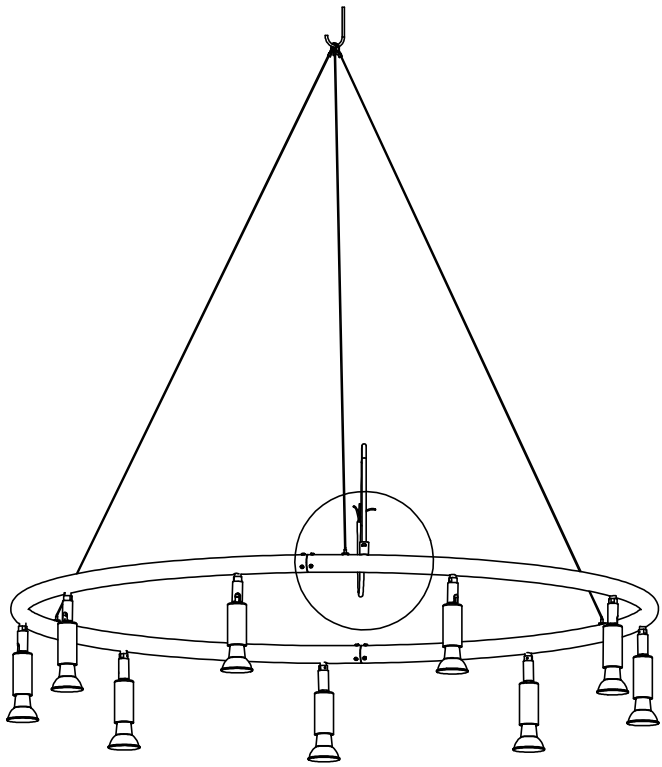
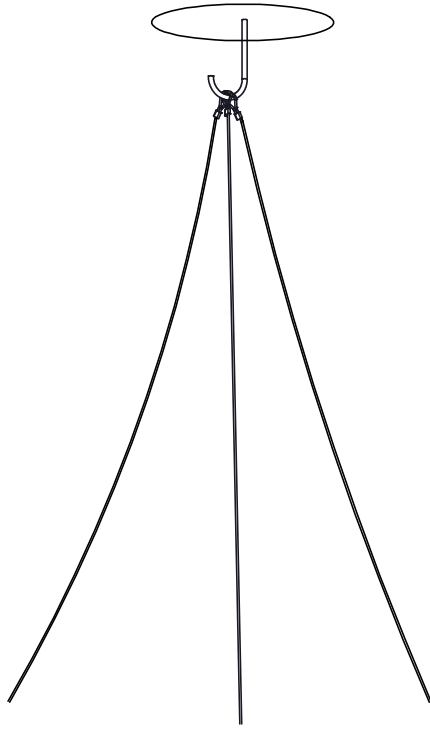
Produced from raw and rough surfaces. This means there are variations in color, marks and variations in the surface. The surface will develop a darker and beautiful patina over the years and this is a proof of craftsmanship and honest materials.



Anslut sladdstället till en kopplingsplint som är kompatibel med en 0,75mm<sup>2</sup> kabel.  
Connect the power cord to a terminal block that is compatible with a 0,75mm<sup>2</sup> cable.







Anslut sladdstället till en kopplingsplint som är kompatibel med en 0,75mm<sup>2</sup> kabel.  
Connect the power cord to a terminal block that is compatible with a 0,75mm<sup>2</sup> cable.

