

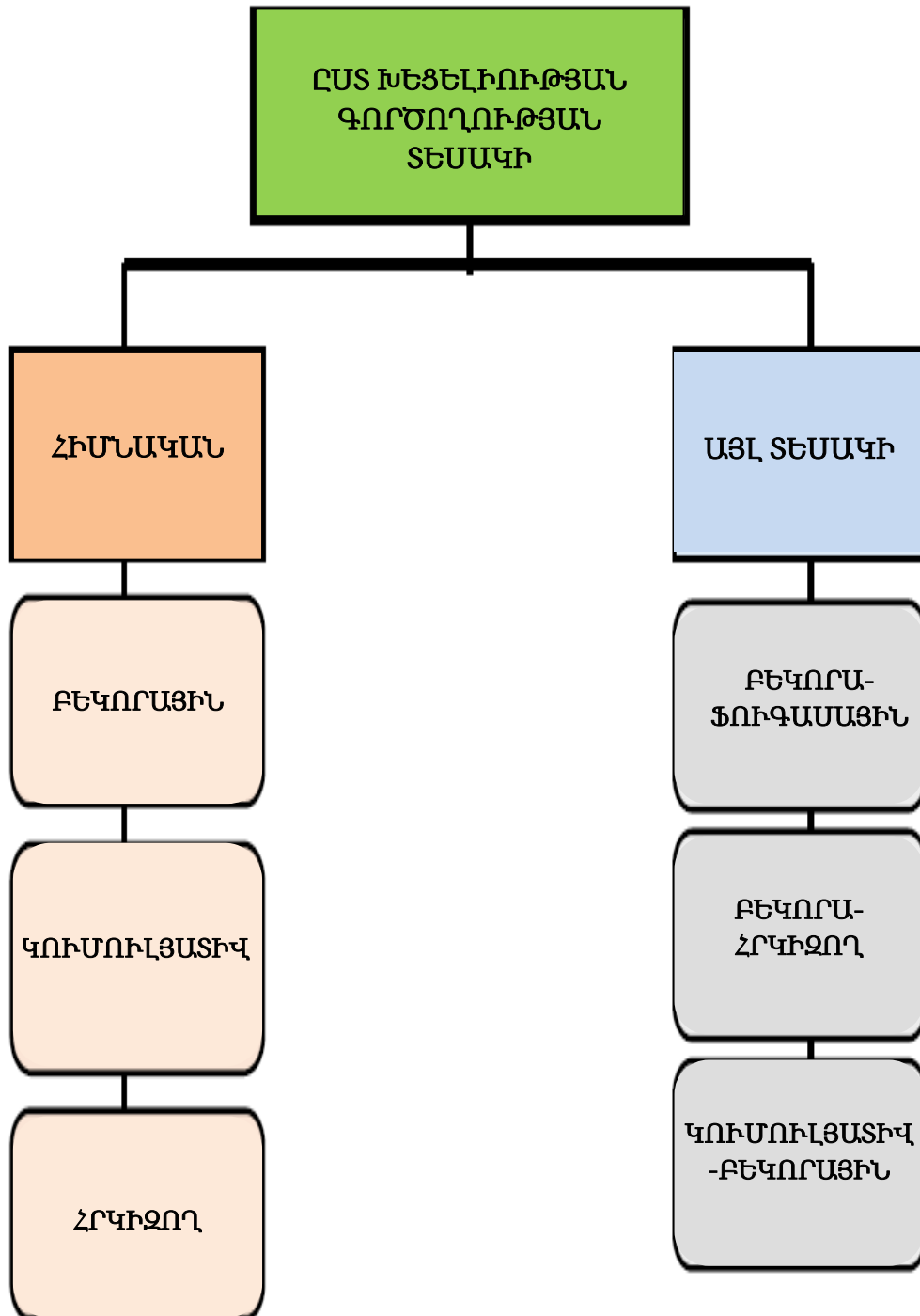


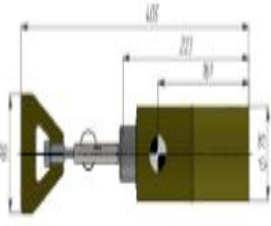
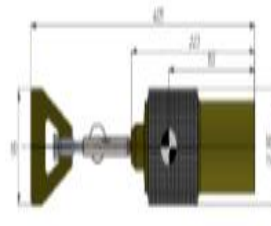
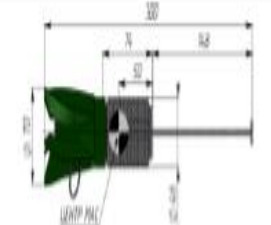
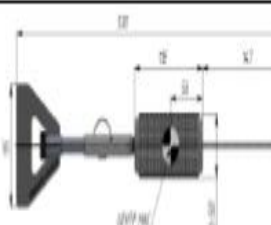
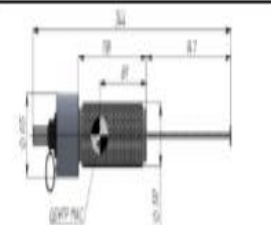
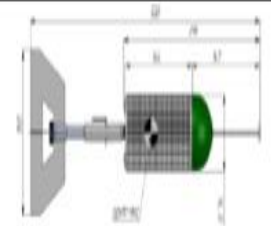
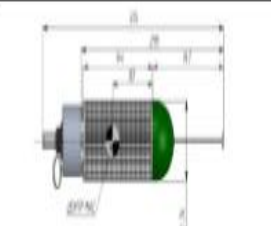
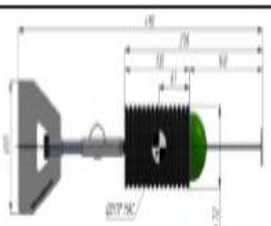
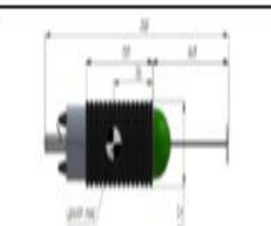
ԱԹՍ-ներից ՎԱՅՐ ՆԵՏՎՈՂ ՊԱՅԹՈՒՑԻԿ ԶԻՆԱՄԹԵՐՔԻ ՏԵՍԱԿԱՆԻ

Ինչպես ցույց է տալիս մարտական գործողությունների փորձը, ԱԹՍ-ները լուրջ վնասներ և կորուստներ են պատճառում հակամարտող կողմերին, և այդ միտումը գնալով աճում է: Քանզի ԱԹՍ-ներն հանդիսանում են որպես զինամթերք նետող սարքեր, ուստի ժամանակն է ուղղակիորեն ուսումնասիրել այդ զինամթերքի տեսականին, որոնք օգտագործվում են ԱԹՍ-ների միջոցով կամ դրանց հետ համատեղ:

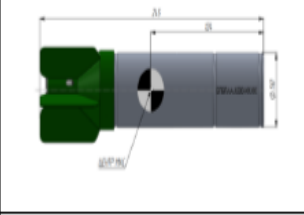
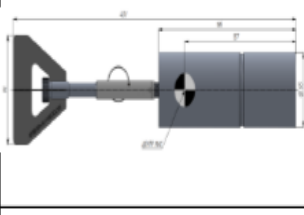
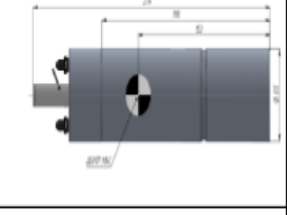
ԱԹՍ-ներից վայր նետվող պայթուցիկ միջոցները նախատեսված են զրահապատ տեխնիկայի և այլ տրանսպորտային միջոցների, հակառակորդի կենդանի ուժի և օբյեկտների ոչնչացման, տեղանքում և օբյեկտներում հրդեհների օջախներ առաջացնելու համար: Պայթուցիկ սարքերը թիրախներին են հասցվում ԱԹՍ-ների միջոցով և հանդիսանում են ազատ անկման զինամթերք: Կարող են կիրառվել FPV դրոնների կազմում:

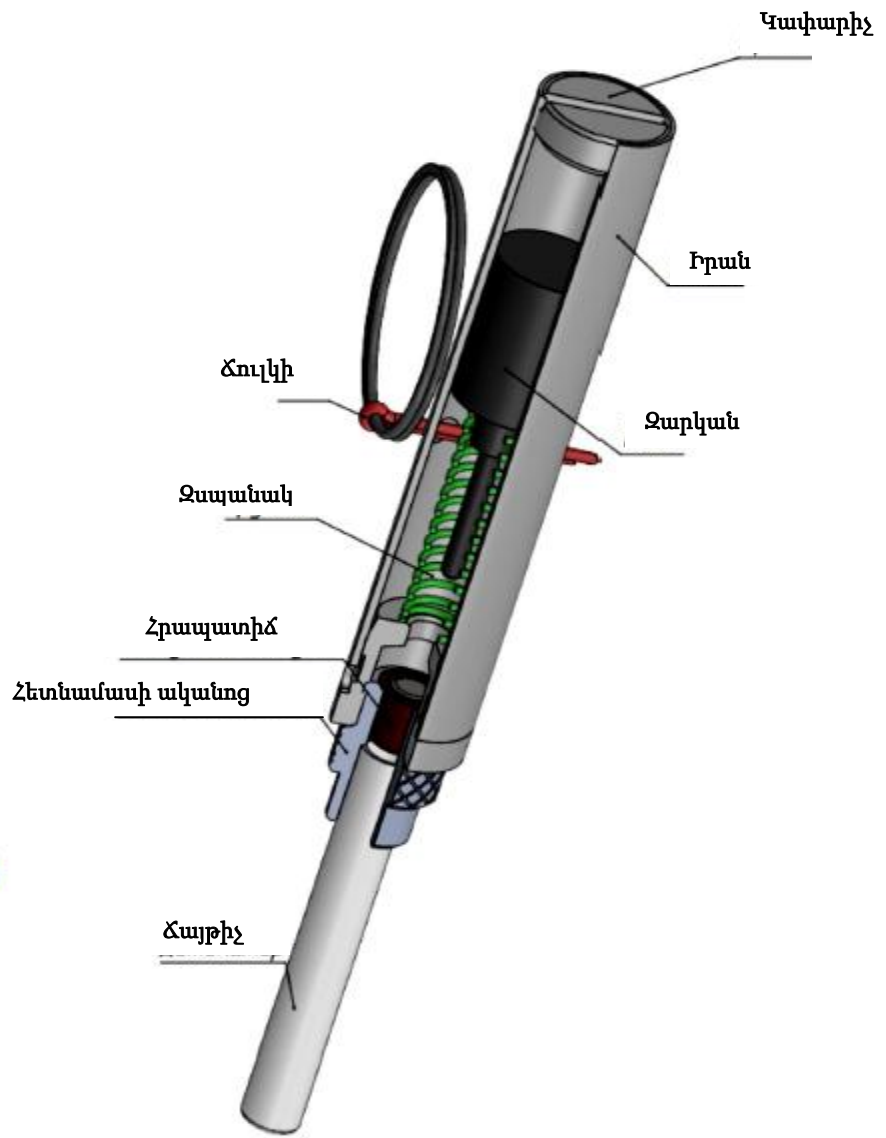
ԴԱՍԱԿԱՐԳՈՒՄԸ



N	Զինամթերքի անվանումը	ՆԱՏՕ-ի անվանացուցակի համարը	Հստ ԿԿ 001-2000 առարկայի կոդի	Վայր նետվող զինամթերքի տեսակը	«Կամիկադե» ԱԹՍ-ի համար նախատեսված զինամթերքի տեսակը
1	ՔԿԴ-1100	1325-61-015-8686	Պ2314005Y		
2	ՔԿԴ(Մ)-2300	1325-61-015-8687	Պ2312031Y		
3	ՕՓ-500	1325-61-016-9865	Պ2312033Y		
4	ՕՓ-1100	1325-61-016-9864	Պ2312035Y		
5	ՕՓ-2500	1325-61-016-9863	Պ2312037Y		
6	ՕՓՄ-1500	1325-61-016-9866	Պ2312039Y		

7	КОМ-1500	1325-61-016-9870	Л2314011У		
8	БЦ-2500	1325-61-016-9869	Л2314013У		
9	БЦ-3500	1325-61-016-9868	Л2314015У		
10	БЦ-4500	1325-61-016-9867	Л2314017У		
11	ЗП-500	1325-61-017-6331	Л23117035У		
12	ЗПН-1100	1325-61-017-6332	Л2317037У		

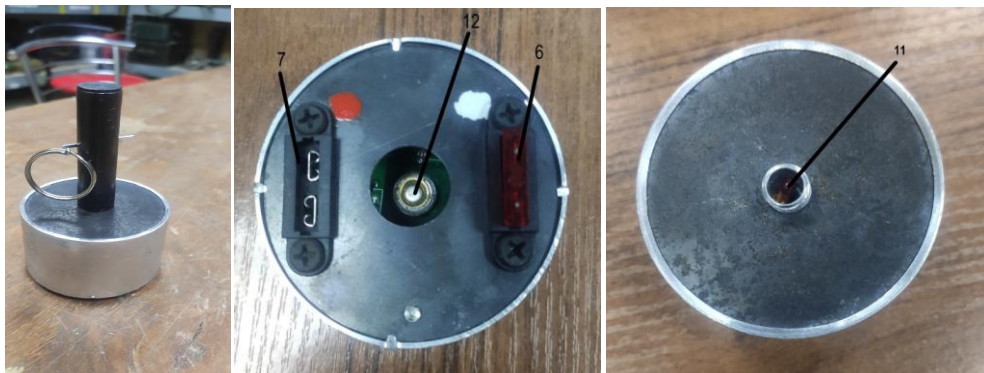
13	K-500	1325-61-017-6329	Л2314029У		
14	K-1100	1325-61-017-6330	Л2314031У		
15	OK-2500	1325-61-017-6333	Л2314033У		

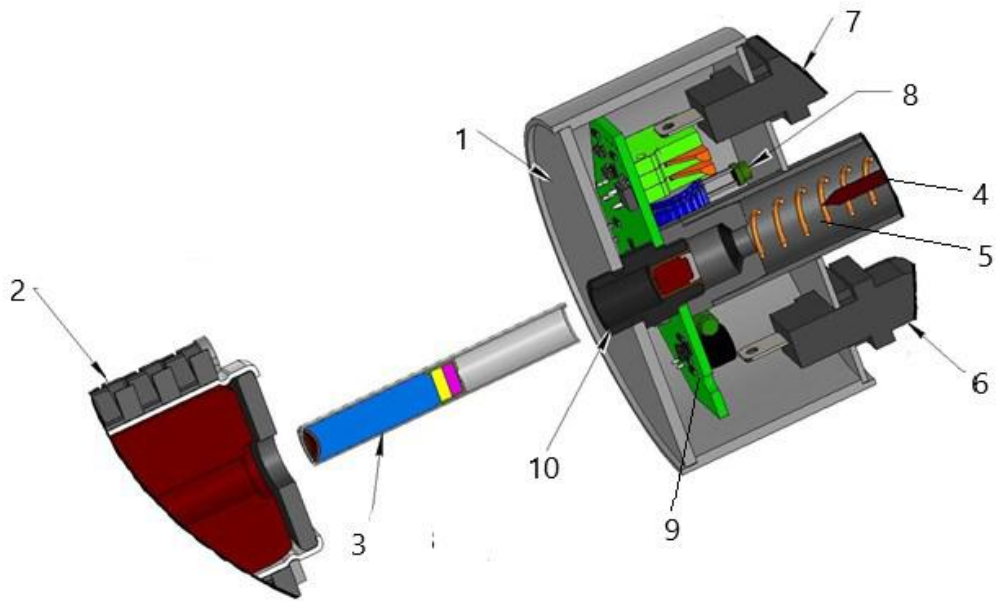


6

6 - կտրվածք

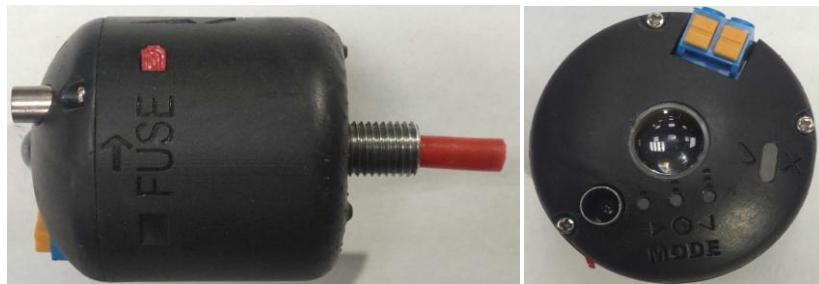
Ավելի քան 4 մետր բարձրության վրա էլեկտրամեխանիկական պայթուցիկ սարքի պայթուցիկ նյութի (գրգռման, պայթյունի) լիցք:



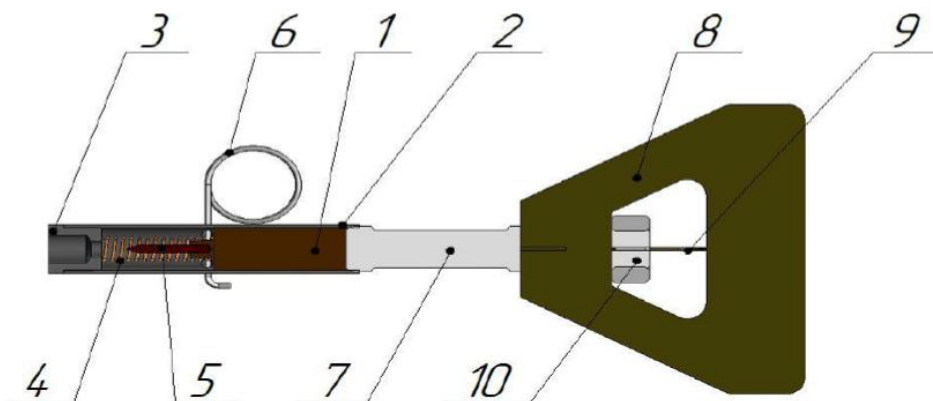


1 – իրան; 2 – մարտական մաս; 3- KՃ-N°8A; 4 – զարկան; 5 – մարտական զսպանակ; 6 – ապահովիչ տրանսպորտային վիճակում; 7 – ապահովիչ մարտական վիճակում; 8 – լուսային ցուցիչ; 9 – էլեկտրոնային մեկուսատախտակ; 10 – մարտագլխիկի հետ միացնող KՃ-ի պարուրակային ականոց; 11-էլեկտրոնային լուցիկ; 12-պարկուճ-բռնկիչ:

«Laser Deton» վերսիյա «Bomber»

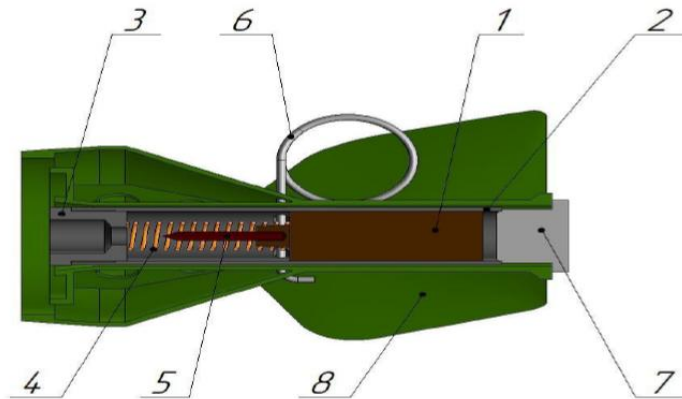


Պոչամաս առանց ինդեքսի զինամթերքի համար



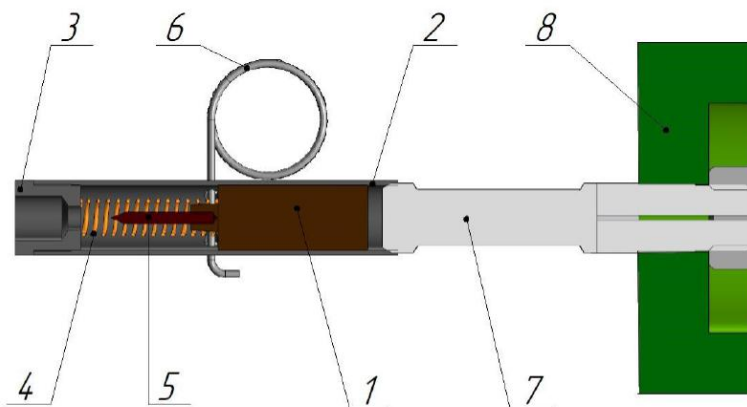
1 – զարկան; 2 – իրան; 3 – սկանոց; 4 – զսպանակ; 5 – զարկանի ասեղ; 6 – ապահովական ճուլկի; 7 – կանգնակ; 8,9 – կայունացնող փետուրներ; 10-մանեկ: Համակցված էլեկտրամեխանիկական պայթեցման սարքի հետ կիրառելիս կայունացնող կանգնակը (դիրք 7,8,9,10) կարող է օգտագործվել որպես առանձին արտադրանք՝ ավելացնելով «B» տառի ինդեքսը:

Պոչամաս «M1» ինդեքսի զինամթերքի համար

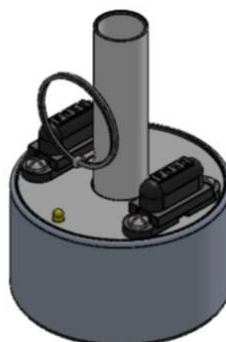


1- զարկան; 2-պայթեցնող մեխանիզմի իրան; 3- սկանոց; 4- զսպանակ; 5- զարկանի ասեղ; 6- ապահովական ճուլկի; 7-խցափակիչ; 8-պոչամասի իրան:

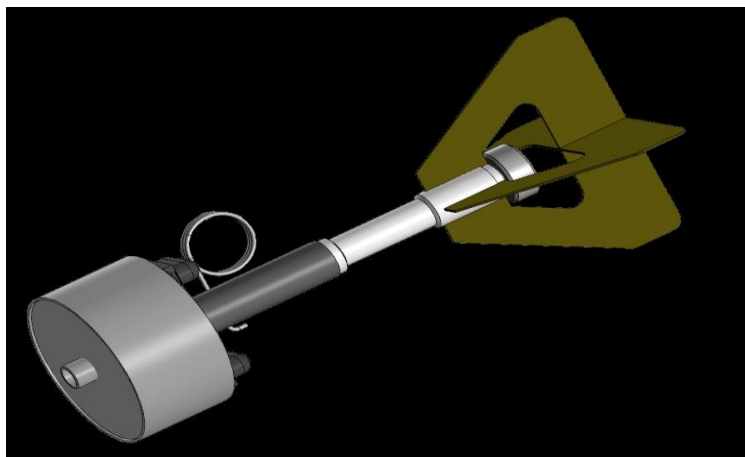
Պոչամաս «M2» ինդեքսի զինամթերքի համար



Պոչամաս «ՅՄ» ինդեքսի զինամթերքի համար



Պոչամաս «ՅՄ-Մ» ինդեքսի զինամթերքի համար



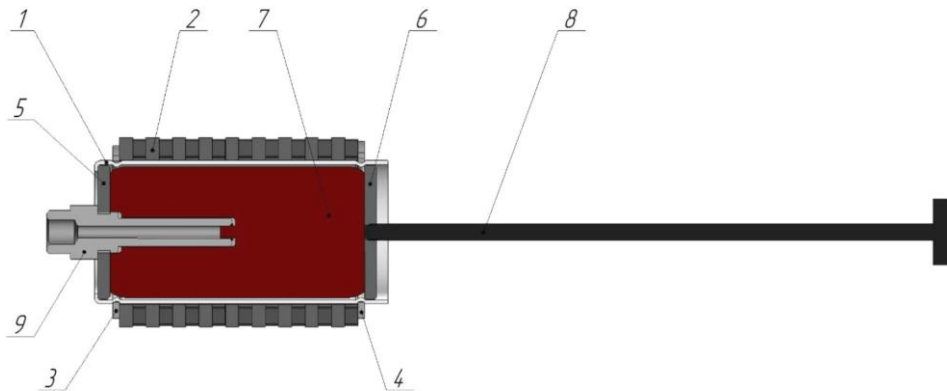
Համակցված էլեկտրամեխանիկական պայթեցման սարքի տեսակը՝ միասնական «կայունացնող կանգնակ»-ի հավելումով:

ԵՊ-ՕՓ-0,5

ԵՊ-ՕՓ-0,5-ը նախատեսված է մինչև 600 գրամ բեռնատարողությամբ ԱԹՄ-ների կիրառմամբ հակառակորդի կենդանի ուժի և զրահատեխնիկայի փոքր խմբերի խոցման համար:

Տեսակ	Բեկորա-ֆուգասային, ոչ վերջնական հանդերձավորված
Քաշը, կգ	0,5
Երկարությունը, մմ	300
ԵՋ տրամաչափը, մմ	46
Լցոնման գործակիցը	0,2
Բեկորների քանակը, հատ	ոչ պակաս 325
Բեկորի քաշը, գր	0,6
Համատարած խոցման շառավիղը, մ	մինչև 6
Կայունացման նվազագույն բարձրությունը, մ	ոչ պակաս 40
FPV ռեժիմում կրիչի նվազագույն արագությունը	ոչ պակաս 11 մ/վ
Պայթեցումը	Մեխանիկական, իներցիոն; համակցված (էլեկտրո-մոխանիկական, իներցիոն)

БЖД БП-ОФ-0,5



1 – իրան; 2 – բեկորային վերնաշապիկ; 3,4 – սևեռապնդման օղակներ; 5,6 – խցափակիչ; 7 – պայթուցիկ նյութ; 8 – հեռավորական հենակ; 9-պայթեցման միջոց:

БП-ОФ-1.1 (1.1М, 1.1ЕМ)

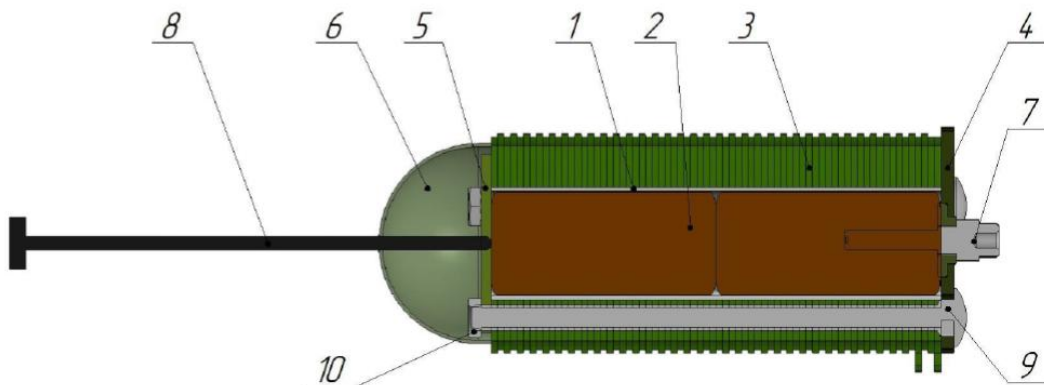
БП-ОФ-1.1-ը նախատեսված է հակառակորդի կենդանի ուժի և ոչ գրահապատ տեխնիկայի փոքր խմբերի խոցման համար՝ մինչև 1500 գրամ բեռնատարողությամբ ԱԹՍ-ի կամ FPV-ի կիրառմամբ:

Ցուցիչ	БП-ОФ-1.1	БП-ОФ-1.1М	БП-ОФ-1.1ЭМ
Տեսակ	Բեկորա-ֆուգասային, ոչ վերջնական հանդերձավորված		
Քաշը, կգ	1,1		
Երկարությունը, մմ	530	410	450
ԵՋ տրամաչափը, մմ	50		
Լցունման գործակիցը	0,2		
Բեկորների քանակը, ոչ պակաս հատ	575	500	575
Բեկորի քաշը, գր	1,0	1,15	1,0
Համատարած խոցման շառավիղը, մ	մինչև 6		
Կայունացման նվազագույն բարձրությունը, մ	ոչ պակաս 40		
FPV ռեժիմում կրիչի նվազագույն արագությունը	ոչ պակաս 11 մ/վ		
Պայթեցումը	Մեխանիկական, իներցիոն		համակցված (էլեկտրո-մոխանիկական, իներցիոն)

БП-ОФ-2.5(2.5EM)

БП-ОФ-2.5(2.5EM)-ը նախատեսված է հակառակորդի կենդանի ուժի և ոչ զրահապատ տեխնիկայի խոցման, բետոնապատ կամ փայտահողածածկույթային կրակային կառույցների վնասման համար՝ 3000 գրամից բարձր բեռնատարողությամբ ԱԹՍ-ի կամ FPV-ի կիրառմամբ:

Տեսակ	Բեկորա-ֆուզասային, ոչ վերջնական հանդերձավորված
Քաշը, կգ	2,5
Երկարությունը, մմ	650
ԵՋ տրամաչափը, մմ	65
Լցման գործակիցը	0,3
Բեկորների քանակը, հատ	ոչ պակաս 700
Բեկորի քաշը, գր	1,3
Համատարած խոցման շառավիղը, մ	մինչև 14
Կայունացման նվազագույն բարձրությունը, մ	ոչ պակաս 40
FPV ռեժիմում կրիչի նվազագույն արագությունը	ոչ պակաս 11 մ/վ
Պայթեցումը	Մեխանիկական, իներցիոն; համակցված (էլեկտրո-մոխանիկական, իներցիոն)

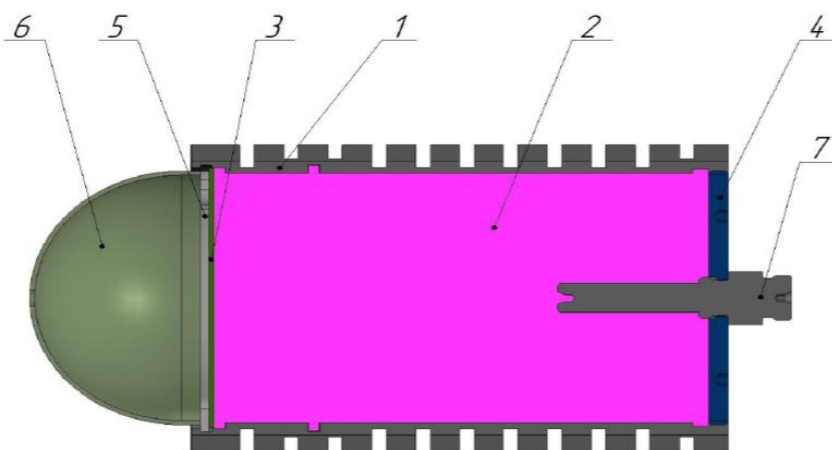


1 – իրան; 2 – պայթուցիկ նյութ; 3 – բեկորային վերնաշապիկ; 4,5 – կափարիչ; 6 – շրջահոս; 7 – պայթեցման միջոց; 8 – հեռավորական հենակ; 9 – պտուտակ; 10-մանեկ:

БП-ОФМ-1.5 (1.5EM)

БП-ОФМ-1.5 (1.5EM)-ը նախատեսված է հակառակորդի կենդանի ուժի և ոչ գրահապատ տեխնիկայի խոցման, բետոնապատ կամ փայտահողածածկույթային կրակային կառույցների վնասման համար՝ 2000 գրամից բարձր բեռնատարողությամբ ԱԹՍ-ի կամ FPV-ի կիրառմամբ:

Տեսակ	Բեկորա-ֆուգասային, ոչ վերջնական հանդերձավորված
Քաշը, կգ	1,5
Երկարությունը, մմ	530
ԵՋ տրամաչափը, մմ	75
Լցման գործակիցը	0,3
Բեկորների քանակը, հատ	380
Բեկորի քաշը, գր	2,0
Համատարած խոցման շառավիղը, մ	մինչև 17
Կայունացման նվազագույն բարձրությունը, մ	ոչ պակաս 40
FPV ռեժիմում կրիչի նվազագույն արագությունը	ոչ պակաս 11 մ/վ
Պայթեցումը	Մեխանիկական, իներցիոն; համակցված (էլեկտրո-մոխանիկական, իներցիոն)

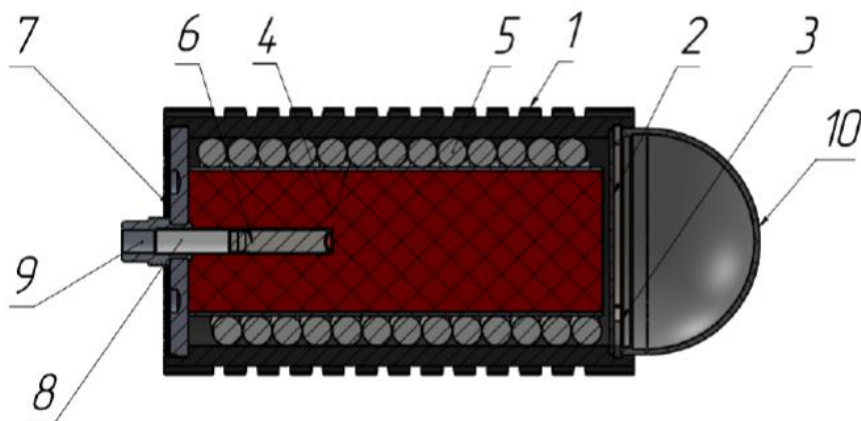


1 – իրան; 2 – պայթուցիկ նյութի լիցք; 3 – խցափակիչ; 4 – պարուրակային կափարիչ; 5 – սևեռապնդման օղակ; 6 – շրջահոս; 7-պայթեցնող միջոց:

ԵՍՈՓՄ-2.5

ԵՍՈՓՄ-2.5 նախատեսված է հակառակորդի կենդանի ուժի և ոչ զրահապատ տեխնիկայի խոցման, բետոնապատ կամ փայտահողածածկույթային կրակային կառույցների վնասման համար՝ 3000 գրամից բարձր բեռնատարողությամբ ԱԹՍ-ի կամ FPV-ի կիրառմամբ:

Տեսակ	Բեկորա-ֆուգասային, ոչ վերջնական հանդերձավորված
Քաշը, կգ	1,5
Երկարությունը, մմ	530
ԵՋ տրամաչափը, մմ	75
Լցունման գործակիցը	0,3
Բեկորների քանակը, հատ	380
Բեկորի քաշը, գր	2,0
Համատարած խոցման շառավիղը, մ	մինչև 17
Կայունացման նվազագույն բարձրությունը, մ	ոչ պակաս 40
FPV ռեժիմում կրիչի նվազագույն արագությունը	ոչ պակաս 11 մ/վ
Պայթեցումը	Մեխանիկական, իներցիոն; համակցված (էլեկտրո-մոխանիկական, իներցիոն)



1 – արտաքին իրան; 2 – խցափակիչ; 3 սևեռապնդման օղակ; 4 – ներքին իրան; 5 – պատրաստի բեկորներ; 6 – պայթուցիկ նյութի լիցք; 7 – պարուրակային կափարիչ; 8 – ԿԸ; 9 – ականոց; 10- շրջահոս:

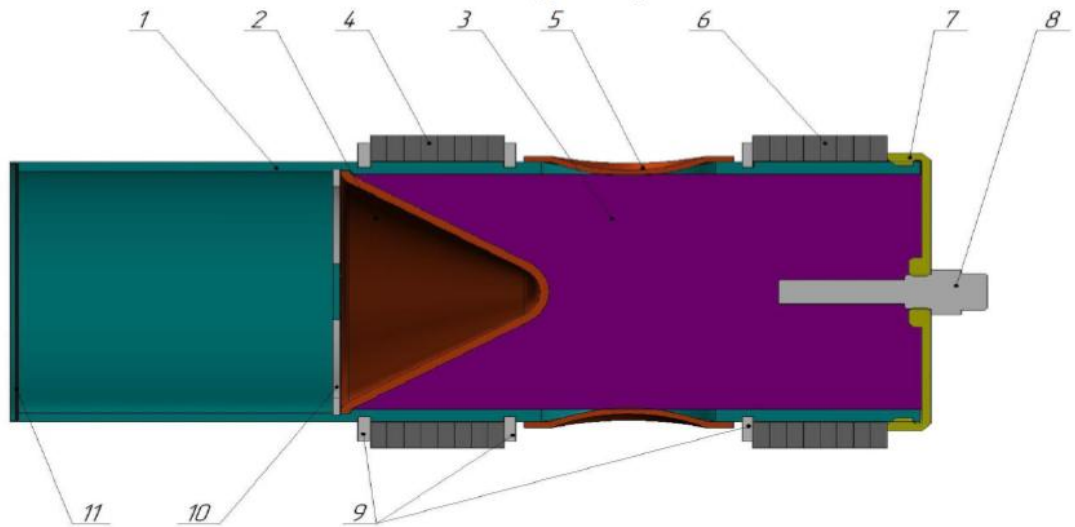
БП-БЦ-2.5 (3.5, 4.5) և БП- БЦ-2.5ЕМ (3.5, 4.5)

БП-БЦ միջոցները նախատեսված են հակառակորդի կենդանի ուժի զրահապատ և ոչ զրահապատ տեխնիկայի խոցման, բետոնապատ կամ փայտահողածածկությային կրակային կառույցների, ինչպես նաև բարձր պաշտպանվածությամբ դիրքերի վնասման համար՝ ԱԹՍ-ի կամ FPV-ի կիրառմամբ:

Բնութագիր	БП-БЦ-2,5	БП-БЦ-3,5	БП-БЦ-4,5
Տեսակ	Կումուլյատիվ-բեկորային, ոչ վերջնական հանդերձավորված		
Քաշը, կգ	3,0	4,0	5,6
Երկարությունը, մմ	415	550	680
БЖ տրամաչափը, մմ	90	95	95
Լցուման գործակիցը	0,2	0,3	0,2
Բեկորների քանակը, ոչ պակաս հատ	720	850	1225
Բեկորի քաշը, գր	1,25	1,8	1,8
Կողային կումուլյատիվ փորվածքների քանակը	6	15	21
Համատարած խոցման շառավիղը, մ	մինչև 15	մինչև 20	մինչև 40
Կայունացման նվազագույն բարձրությունը, մ	ոչ պակաս 50		
FPV ռեժիմում կրիչի նվազագույն արագությունը	ոչ պակաս 11 մ/վ		
Պայթեցումը	Մեխանիկական, իներցիոն; համակցված (էլեկտրոնոխանիկական, իներցիոն)		



БП-БЦ- մարտական մասը

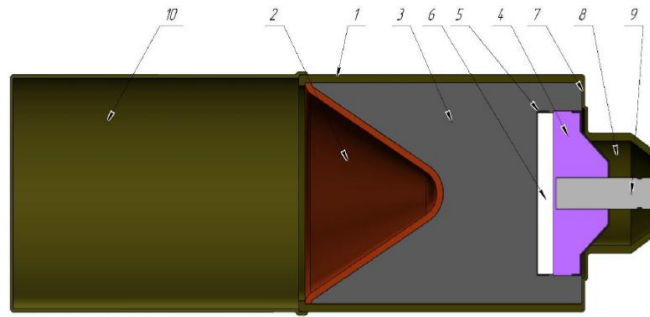


1 – իրան; 2,5 – կումուլյատիվ փորվածք; 3 – պայթուցիկ նյութի լիցք; 4,6 – բեկորային վերնաշապիկ; 7 – պարուրակային կափարիչ; 8 – պայթեցնող միջոց; 9,10 – սևեռապնդման օղակ; 11- շրջահոս:

БП-РКГ-3Е և РКГ-3ЭМ

БП-РКГ-3Е և РКГ-3ЭМ միջոցները նախատեսված են զրահապատ և ոչ զրահապատ տեխնիկայի խոցման, բետոնապատ կամ փայտահողաձածկույթային կրակային կառույցների վնասման համար՝ ԱԹՍ-ի կամ FPV-ի կիրառմամբ:

Ցուցիչ	Մարտական մասի տեսակը	
	РКГ-3Е	РКГ-3ЭМ
Տեսակը	Կումուլյատիվ	
Քաշը, կգ	1,1	
Երկարությունը, մմ	405	
ԵՋ տրամաչափը, մմ	77	
Զրահարությունը, մմ	ոչ պակաս 170	ոչ պակաս 220
Բեկորների թռիչքի շառավիղը, մ	մինչև 70	մինչև 130
Ականոցի միացման տրամաչափը, մմ	45	
Պայթեցումը	Մեխանիկական, իներցիոն	

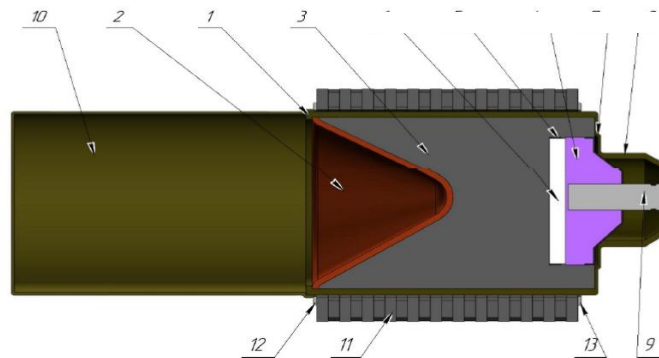


1 – իրան; 2– կումուլյատիվ երեսպատվածք; 3 – պայթուցիկ նյութի լիցք; 4 –ԸԸ; 5 – ականոց; 6- ոսպնյակ; 7- կափարիչ; 8 – պարուրակային ականոց; 9-աչիկ; 10 – հատակ:

ԵՍ-ՔԿԴ(Մ)-2.3

ԵՍ-ՔԿԴ(Մ)-2.3-ը նախատեսված է զրահապատ և ոչ զրահապատ տեխնիկայի խոցման, բետոնապատ կամ փայտահողածածկույթային կրակային կառույցների վնասման համար՝ ԱԹՍ-ի կամ FPV-ի կիրառմամբ:

Տեսակը	Կումուլյատիվ
Քաշը, կգ	2,3
Երկարությունը, մմ	405
ԵՋ տրամաչափը, մմ	95
Զրահարությունը, մմ	ոչ պակաս 220
Բեկորների թռիչքի շառավիղը, մ	մինչև 130
Ականոցի միացման տրամաչափը, մմ	45
Պայթեցումը	Մեխանիկական, իներցիոն

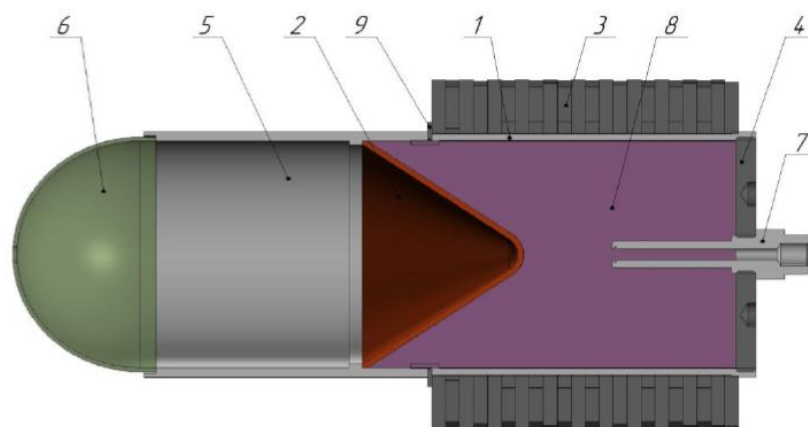


1 – իրան; 2– կումուլյատիվ երեսպատվածք; 3 – պայթուցիկ նյութի լիցք; 4 –ԸԸ; 5 – ականոց; 6- ոսպնյակ; 7- կափարիչ; 8 – պարուրակային ականոց; 9-աչիկ; 10 – հատակ; 11-բեկորային վերնաշապիկ; 12,13- սևեռապնդման օղակ:

ԵՍՈՔ-2.5

ԵՍՈՔ-2.5 նախատեսված է զրահապատ և ոչ զրահապատ տեխնիկայի խոցման, անձնակազմի ոչնչացման. բետոնապատ կամ փայտահողածածկույթային կրակային կառույցների վնասման համար՝ ԱԹՄ-ի կամ FPV-ի կիրառմամբ:

Տեսակը	Կումուլյատիվ-բեկորային
Քաշը, կգ	2,5
Երկարությունը, մմ	400
ԵՋ տրամաչափը, մմ	93
Լցման գործակիցը	0,25
Բեկորների քանակը, հատ	ոչ պակաս 750
Բեկորի քաշը, գր	2,3
Համատարած խոցման շառավիղը, մ	մինչև 12,5
Կայունացման նվազագույն բարձրությունը, մ	ոչ պակաս 40
FPV ռեժիմում կրիչի նվազագույն արագությունը	ոչ պակաս 11 մ/վ
Պայթեցումը	Մեխանիկական, իներցիոն; համակցված (էլեկտրո- մոխանիկական, իներցիոն)

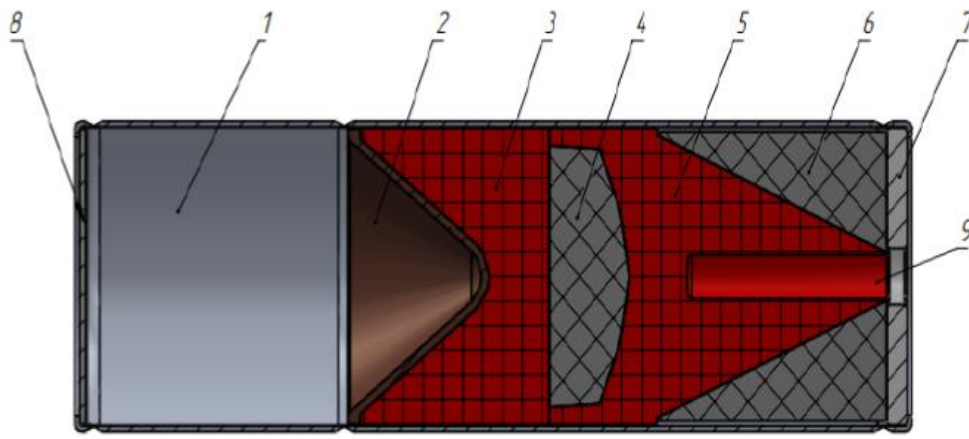


1 – իրան; 2 – կումուլյատիվ երեսպատվածք; 3 – բեկորային վերնաշապիկ; 4 – պարուրակային կափարիչ; 5 – հեռավորական սկանոց; 6 – շրջահոս; 7 – աչիկ; 8 – պայթուցիկ նյութի լիցք; 9-հենակային օղակ:

ԵՍ K-0.5

ԵՍ K-0.5 նախատեսված է թեթև զրահապատ և ոչ զրահապատ տեխնիկայի խոցման, համար՝ ԱԹՄ-ի կամ FPV-ի կիրառմամբ:

Տեսակը	Կուսույատիվ
Քաշը, կգ	1,5
Երկարությունը, մմ	250
ԵՋ տրամաչափը, մմ	50
Լցունման գործակիցը	0,35
Զրահարությունը, մմ	40
Քամու արագությունը, մ/վ	մինչև 10
Կայունացման նվազագույն բարձրությունը, մ	ոչ պակաս 40
FPV ռեժիմում կրիչի նվազագույն արագությունը	ոչ պակաս 11 մ/վ
Պայթեցումը	Մեխանիկական, իներցիոն; համակցված (էլեկտրո- մոխանիկական, իներցիոն)

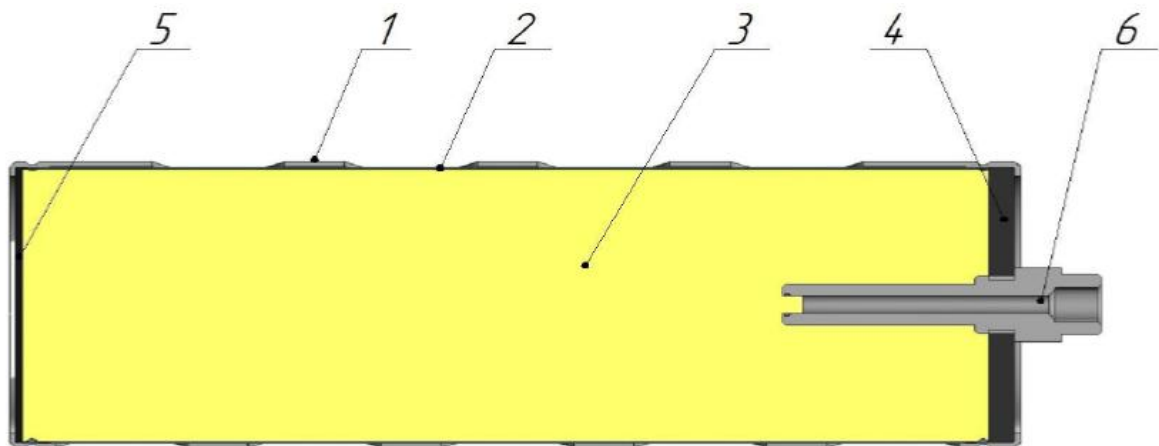


1- իրան; 2- կուսույատիվ երեսաստվածք; 3,5- պայթուցիկ նյութի լիցք; 4 – Ոսպնյակ; 6 – կոն; 7 – կափարիչ; 8 – խցափակիչ; 9-աչիկ:

ՅՈՒՄ 3Յ-0.5

ՅՈՒՄ 3Յ-0.5 նախատեսված է հրկիզման միջոցով զրահապատ և ոչ զրահապատ տեխնիկայի խոցման, փայտահողածածկույթային կրակային կառույցների վնասման համար՝ ԱԹՄ-ի կամ FPV-ի կիրառմամբ:

Տեսակը	Հրկիզող
Քաշը, կգ	0,5
Երկարությունը, մմ	255
ԵՋ տրամաչափը, մմ	50
Լցման գործակիցը	0,95
Այրման ջերմաստիճանը, C	1700
Այրման ժամանակը, վրկ	40
Քամու արագությունը, մ/վ	10
Կայունացման նվազագույն բարձրությունը, մ	ոչ պակաս 40
FPV ռեժիմում կրիչի նվազագույն արագությունը	ոչ պակաս 11 մ/վ
Պայթեցումը	Մեխանիկական, իներցիոն; համակցված (էլեկտրոն-մոխանիկական, իներցիոն)

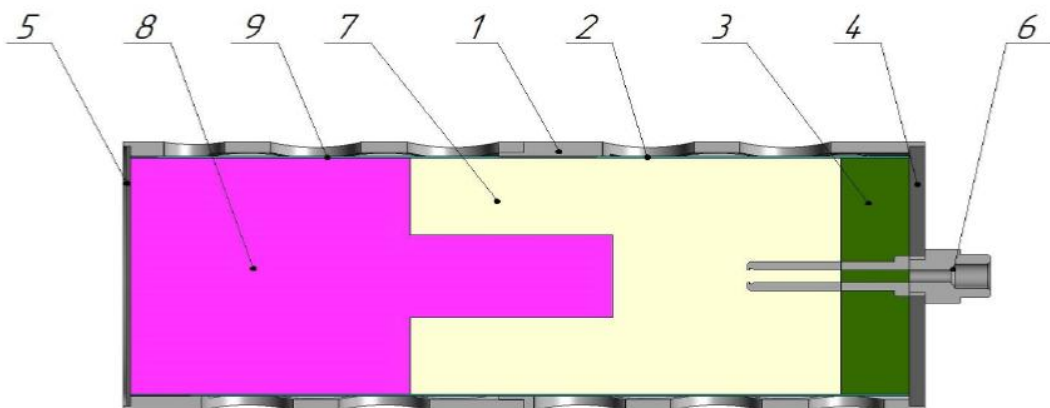


1 – իրան; 2 – ներքին բարակ պատերով պատյան; 3 – հրկիզող խառնուրդ; 4 – Կափարիչ; 5 – խցափակիչ; 6- ականոց:

ՅՈՒՄ 3ՈՒՄ-1.1

ՅՈՒՄ 3ՈՒՄ-1.1 նախատեսված է հրկիզման միջոցով զրահապատ և ոչ զրահապատ տեխնիկայի խոցման, փայտահողածածկույթային կրակային կառույցների վնասման համար՝ ԱԹՄ-ի կամ FPV-ի կիրառմամբ:

Տեսակը	Հրկիզող
Քաշը, կգ	1,1
Երկարությունը, մմ	340
ԵՃ տրամաչափը, մմ	65
Լցուման գործակիցը	0,95
Այրման ջերմաստիճանը, C	1700
Այրման ժամանակը, վրկ	240
Քամու արագությունը, մ/վ	10
Կայունացման նվազագույն բարձրությունը, մ	ոչ պակաս 40
FPV ռեժիմում կրիչի նվազագույն արագությունը	ոչ պակաս 11 մ/վ
Պայթեցումը	Մեխանիկական, իներցիոն; համակցված (էլեկտրո-մոխանիկական, իներցիոն)



1 – իրան; 2 – ներքին բարակ պատերով պատյան; 3 – ցածր ջերմաստիճանի հրկիզման լիցք; 4 – Կափարիչ; 5 – խցափակիչ; 6 – ականոց; 7 – հիմնական հրկիզող լիցք; 8 – հեղուկ հրկիզող լիցք; 9-պոլիմերային պատյան:

Աղբյուրը: https://t.me/mil_hub/62584