

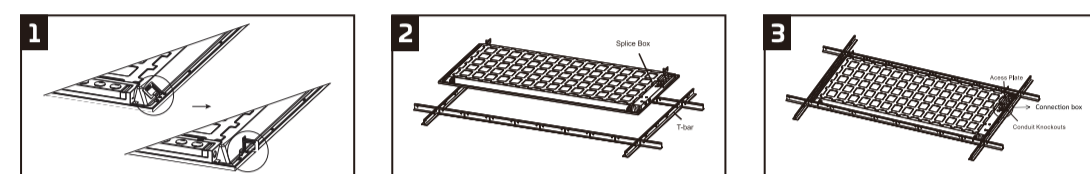
## INSTALLATION INSTRUCTIONS LED BACKLIT PANEL

### SAFETY PRECAUTIONS:

- WARNING: TO AVOID ELECTRIC SHOCK OR COMPONENT DAMAGE, DISCONNECT POWER BEFORE ATTEMPTING INSTALLATION OR SERVICING.
- WARNING: THIS PRODUCT MUST BE INSTALLED IN ACCORDANCE WITH THE NATIONAL ELECTRIC CODE (NEC) AND ALL APPLICABLE FEDERAL, STATE AND LOCAL ELECTRIC CODES, AND SAFETY STANDARDS.
- WARNING: PLEASE FOLLOW THE CORRECT INSTALLATION INSTRUCTIONS TO INSTALL THE PRODUCT.
- WARNING: DO NOT USE THE PRODUCT IN WET LOCATIONS.

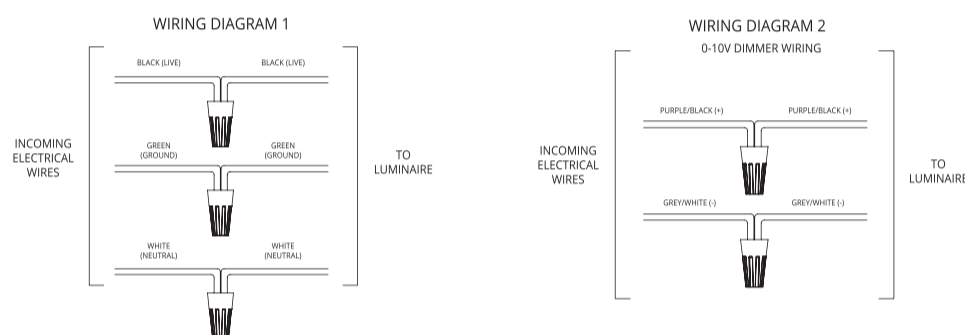
### INSTALLATION:

1. CAREFULLY UNPACK THE FIXTURE FROM ITS PACKAGING AND CHECK CONTENTS.
2. TURN OFF POWER AT CIRCUIT BREAKER.
3. LOCATE ALL FOUR EARTHQUAKE CLIPS ON THE BACK OF LUMINAIRE. TWIST EACH TAB AWAY FROM LUMINAIRE HOOK THEM ON THE T-BAR (SEE FIG. 1).
4. REST THE LUMINAIRE ON THE T-BAR OF THE CEILING SUSPENSION SYSTEM IN THE DESIRED LOCATION (SEE FIG. 2).



### INSTALLATION FOR WIRING:

1. OPEN THE CONNECTION BOX (SEE FIG. 3) AND CONNECT THE INCOMING ELECTRICAL WIRES TO THE SET OF POWER WIRES BLACK TO BLACK (LIVE), WHITE TO WHITE (NEUTRAL) AND GREEN TO GREEN (GROUND). SEE WIRING DIAGRAM 1.
2. FOR 0-10V DIMMING, MAKE SURE CONNECT THE SAME WIRE COLOR. SEE WIRING DIAGRAM 2.
3. CHECK THE WIRING, MAKE SURE EVERYTHING IS CORRECT. RECOVER THE CONNECTION BOX. THEN TURN ON POWER TO THE LUMINAIRE.



ENVISION LED LIGHTING, INC.  
www.envisionledlighting.com

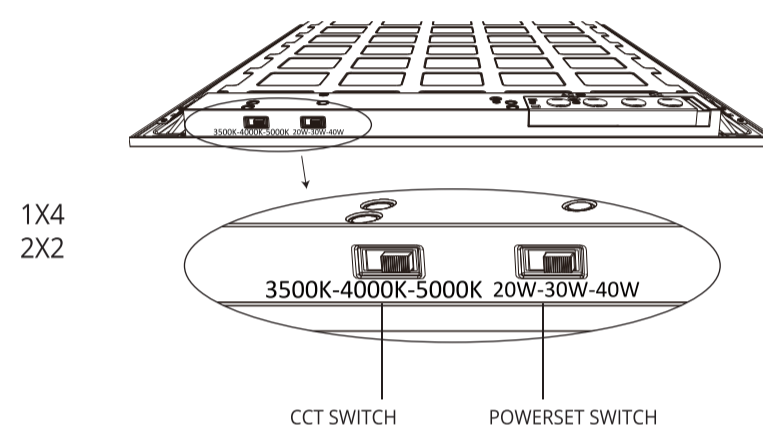
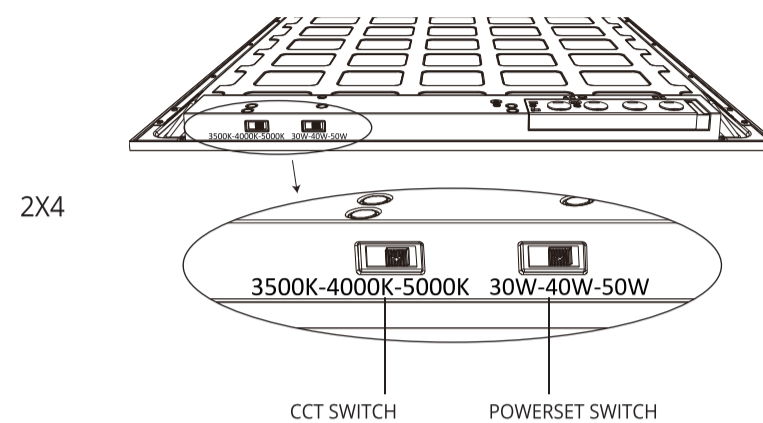
### ADJUST WATTAGE & CCT BEFORE INSTALL:

1. SELECT DESIRED COLOR TEMPERATURE AND WATTAGE.

SCHEMATIC WATTAGE ADJUSTMENT (3 SET POSITION)			
Item	Left Position	Middle position	Right Position
1x4, 2x2	20W	30W	40W
2x4	30W	40W	50W

### COLOR TEMPERATURE SELECTION:

SCHEMATIC CCT ADJUSTMENT (3 SET POSITION)		
Left position	Middle position	Right position
3500K	4000K	5000K



ENVISION LED LIGHTING, INC.  
www.envisionledlighting.com

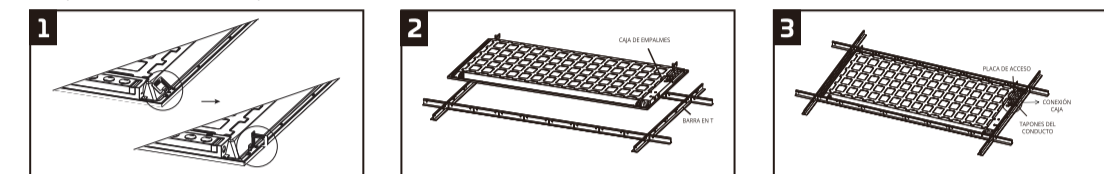
## INSTRUCCIONES DE INSTALACIÓN PANEL LED RETROILUMINADO

### PRECAUCIONES DE SEGURIDAD:

- ADVERTENCIA: PARA EVITAR DESCARGAS ELÉCTRICAS O DAÑOS A LOS COMPONENTES, DESCONECTE LA ENERGÍA ANTES DE REALIZAR LA INSTALACIÓN O EL MANTENIMIENTO.
- ADVERTENCIA: ESTE PRODUCTO DEBE INSTALARSE DE ACUERDO CON EL CÓDIGO ELÉCTRICO NACIONAL (NEC) Y CON TODOS LOS CÓDIGOS ELÉCTRICOS FEDERALES, ESTATALES Y LOCALES APLICABLES, ADÉMÁS DE LAS NORMAS DE SEGURIDAD.
- ADVERTENCIA: SIGA LAS INSTRUCCIONES DE INSTALACIÓN CORRECTAS PARA INSTALAR EL PRODUCTO.
- ADVERTENCIA: NO UTILICE EL PRODUCTO EN LUGARES HÚMEDOS.

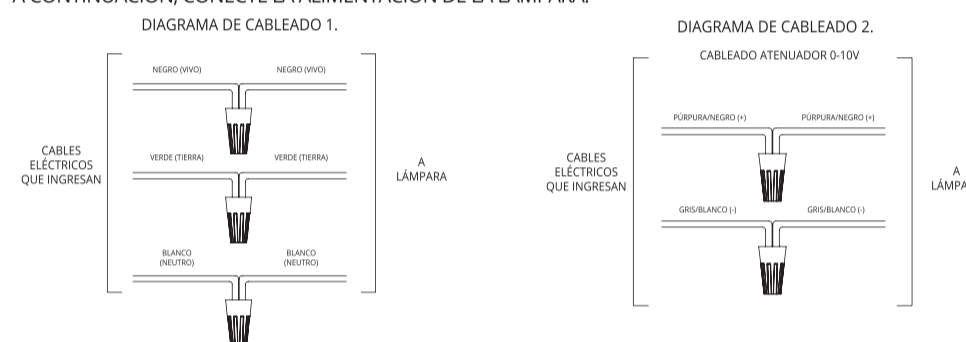
### INSTALACIÓN:

1. DESEMPAQUE CUIDADOSAMENTE EL APARATO DE SU EMPAQUE Y COMPRUEBE SU CONTENIDO.
2. DESCONECTE EL DISYUNTOR.
3. LOCALICE LAS CUATRO PINZAS ANTISÍSMICAS EN LA PARTE POSTERIOR DE LA LÁMPARA. GIRE CADA LENGÜETA HACIA FUERA DE LA LÁMPARA Y COLÓQUELA EN LA BARRA EN T (CONSULTE LA FIG. 1).
4. COLOQUE LA LÁMPARA EN LA BARRA EN T DEL SISTEMA DE SUSPENSIÓN DE TECHO EN EL LUGAR DESEADO (CONSULTE LA FIG. 2).



### INSTALACIÓN PARA EL CABLEADO:

1. ABRA LA CAJA DE CONEXIONES (CONSULTE LA FIG. 3) Y CONECTE LOS CABLES ELÉCTRICOS DE INGRESO AL CONJUNTO DE CABLES DE ALIMENTACIÓN NEGRO A NEGRO (VIVO), BLANCO A BLANCO (NEUTRO) Y VERDE A VERDE (TIERRA). CONSULTE EL DIAGRAMA DE CABLEADO 1.
2. PARA EL ATENUADOR DE 0-10V, ASEGÚRESE DE CONECTAR EL MISMO COLOR DE CABLE. CONSULTE EL DIAGRAMA DE CABLEADO 2.
3. COMPRUEBE EL CABLEADO, ASEGÚRESE DE QUE TODO ESTÁ CORRECTO. RESTABLEZCA LA CAJA DE CONEXIONES. A CONTINUACIÓN, CONECTE LA ALIMENTACIÓN DE LA LÁMPARA.



ENVISION LED LIGHTING, INC.  
www.envisionledlighting.com

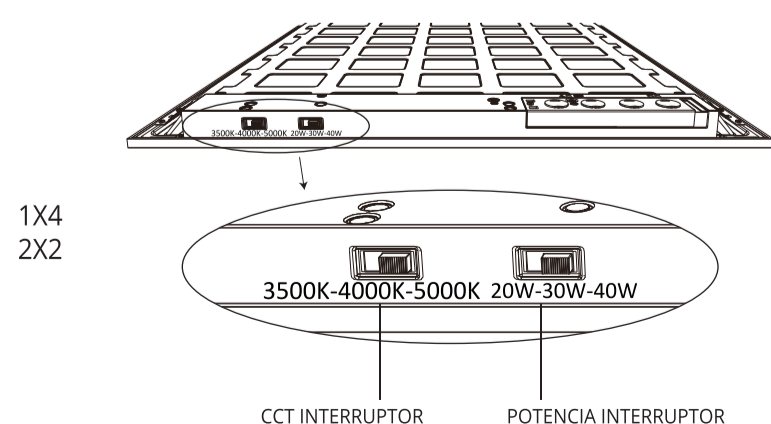
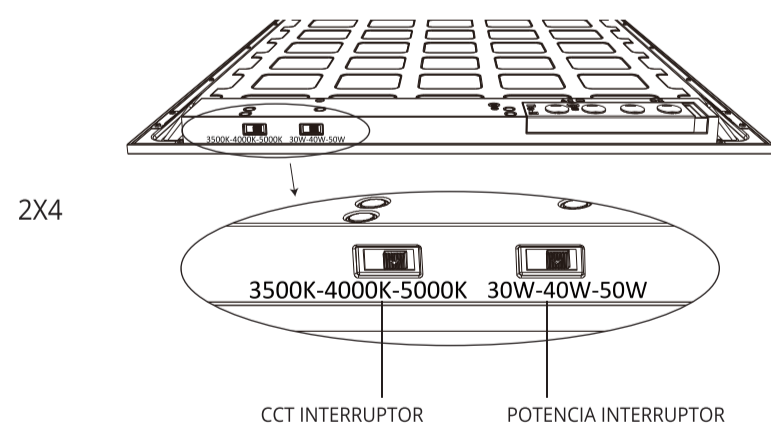
### AJUSTAR LA POTENCIA Y EL VOLTAJE ANTES DE LA INSTALACIÓN:

1. SELECCIONE LA TEMPERATURA DE COLOR Y LA POTENCIA DESEADAS.

ESQUEMA DE AJUSTE DE POTENCIA (3 POSICIONES DE AJUSTE)			
Elemento	Posición izquierda	Posición media	Posición (derecha)
1x4, 2x2	20W	30W	40W
2x4	30W	40W	50W

### SELECCIÓN DE TEMPERATURA POR COLOR:

AJUSTE ESQUEMÁTICO DE CCT (3 POSICIONES DE AJUSTE)		
Posición izquierda	Posición media	Posición derecha
3500K	4000K	5000K



ENVISION LED LIGHTING, INC.  
www.envisionledlighting.com

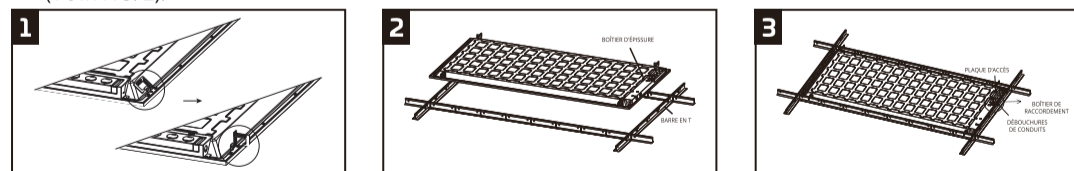
## INSTRUCTIONS D'INSTALLATION PANNEAU À RÉTROÉCLAIRAGE DEL

### CONSIGNES DE SÉCURITÉ:

- AVERTISSEMENT: POUR ÉVITER TOUT RISQUE DE DÉCHARGE ÉLECTRIQUE OU D'ENDOMMAGEMENT DES COMPOSANTS, DÉBRANCHER LE CORDON D'ALIMENTATION AVANT DE PROCÉDER À L'INSTALLATION OU À L'ENTRETIEN.
- AVERTISSEMENT: CE PRODUIT DOIT ÊTRE INSTALLÉ CONFORMÉMENT AU CODE NATIONAL DE L'ÉLECTRICITÉ (NEC) ET À TOUTS LES CODES ÉLECTRIQUES FÉDÉRAUX, PROVINCIAUX ET LOCAUX APLICABLES, AINSI QU'ÀUX NORMES DE SÉCURITÉ.
- AVERTISSEMENT: VEUILLEZ SUIVRE LES INSTRUCTIONS D'INSTALLATION APPROPRIÉES POUR INSTALLER LE PRODUIT.
- AVERTISSEMENT: NE PAS UTILISER LE PRODUIT DANS DES ENDROITS HUMIDES.

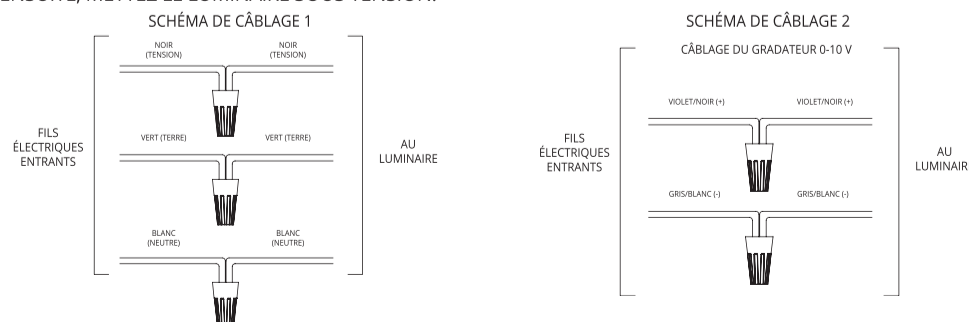
### INSTALLATION:

1. DÉBALLEZ SOIGNEUSEMENT LE LUMINAIRE DE SON EMBALLAGE ET VÉRIFIEZ LE CONTENU DE CE DERNIER.
2. COUPEZ L'ALIMENTATION DU DISJONCTEUR.
3. REPÉREZ LES QUATRE FIXATIONS ANTISISMICIQUES À L'ARRIÈRE DU LUMINAIRE. TORSADÉZ CHAQUE LANGUETTE EN L'ÉLOIGNANT DU LUMINAIRE ET ACCROCHEZ-LA À LA BARRÉ EN T (VOIR FIG. 1).
4. POSEZ LE LUMINAIRE SUR LA BARRÉ EN T DU SYSTÈME DE SUSPENSION AU PLAFOND À L'ENDROIT DÉSIRÉ (VOIR FIG. 2).



### INSTALLATION DU CÂBLAGE:

1. OUVREZ LE BOÎTIER DE RACCORDEMENT (VOIR FIG. 3) ET RACCORDEZ LES FILS ÉLECTRIQUES ENTRANTS À L'ENSEMBLE DES FILS D'ALIMENTATION : NOIR À NOIR (TENSION), BLANC À BLANC (NEUTRE) ET VERT À VERT (TERRE). CONSULTEZ LE SCHÉMA DE CÂBLAGE 1.
2. POUR LA GRADATION 0-10 V, ASSUREZ-VOUS DE RACCORDER LA MÊME COULEUR DE FIL. CONSULTEZ LE SCHÉMA DE CÂBLAGE 2.
3. VÉRIFIEZ LE CÂBLAGE, ASSUREZ-VOUS QUE TOUT EST CONFORME. REFERMEZ LE BOÎTIER DE RACCORDEMENT. ENSUITE, METTEZ LE LUMINAIRE SOUT TENSION.



ENVISION LED LIGHTING, INC.  
www.envisionledlighting.com

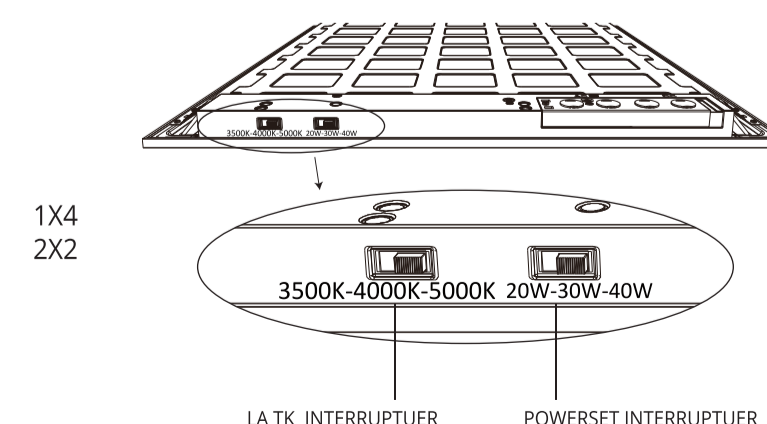
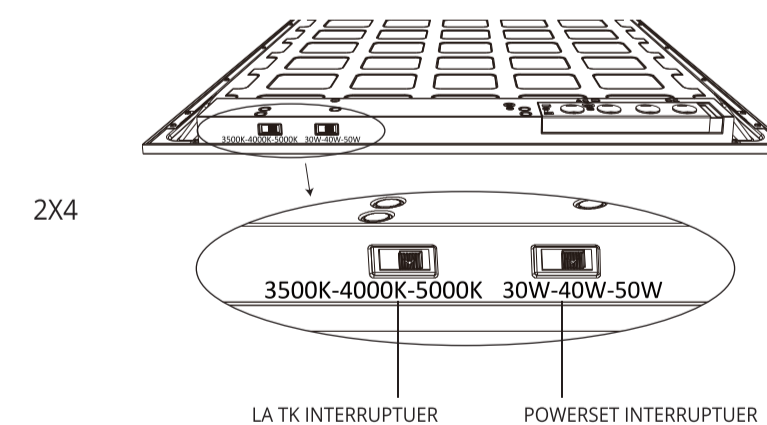
### RÉGLER LA PUISSANCE ET LA TK AVANT L'INSTALLATION:

1. SELECT DESIRED COLOR TEMPERATURE AND WATTAGE.

RÉGLAGE SCHÉMATIQUE DE LA PUISSANCE (QUATRE POSITIONS DE RÉGLAGE)			
Point	Position (de gauche)	Position du milieu	Quatrième Position (de droite)
1x4, 2x2	20W	30W	40W
2x4	30W	40W	50W

### SÉLECTION DE LA TK:

RÉGLAGE SCHÉMATIQUE DE LA TK (TROIS POSITIONS DE RÉGLAGE)		
Position (de gauche)	Position du milieu	Quatrième Position (de droite)
3500K	4000K	5000K



ENVISION LED LIGHTING, INC.  
www.envisionledlighting.com

This device complies with part 15 of the FCC Rules. Operation is subject to the following two conditions: (1) This device may not cause harmful interference, and (2) this device must accept any interference received, including interference that may cause undesired operation.