

IMPORTANT : Read all instructions before installing fixtures. Retain for future reference.

SAFETY : For your safety, this fixture must be wired in accordance to local electrical codes and ordinances. All work should be done by a qualified electrician.

WARNING : Make certain power is OFF from the electrical panel before starting installation or attempting any maintenance. Indoor installation only.

TOOLS REQUIRED:

- Saw
- Measuring Tape
- Electrical Wiring (use type and gauge suitable for application to connect the fixtures)

IMPORTANT : Lire toutes les instructions avant d'installer les appareils. Conserver pour référence future.

SÉCURITÉ : Pour votre sécurité, cet appareil doit être câblé conformément aux codes et règlements électriques locaux. Tout travail doit être effectué par un électricien qualifié.

AVERTISSEMENT : Assurez-vous que le courant est coupé à partir du panneau électrique avant de commencer l'installation ou l'entretien. Installation à l'intérieur seulement.

OUTILS REQUIS :

- Scie
- Mètre Ruban
- Câblage électrique (utiliser seulement le type adapté à l'application pour ces appareils)

PRE-INSTALLATION:

1. Turn power OFF from the electrical panel before starting installation.
2. Locate a suitable position to install fixture and cut hole according to dimensions listed below (hole cut size).
3. Run NMD ROMEX wire from switch (power supply) through hole to fixture junction box.

PRÉ-INSTALLATION :

1. Coupez l'électricité à partir du panneau électrique avant de commencer l'installation.
2. Trouver un endroit approprié pour placer le ouvrir un trou conformément aux dimensions coupe-trous (voir le tableau approprié à la taille).
3. Exécutez le fil électrique de l'interrupteur (alimentation) à travers le trou de montage-utiliser un câble NMD90 Romex ou BX.

Junction WIRING:

1. Open the hardwire box swing cover and remove the appropriate knockout (s). (Fig.2)
Insert the electrical supply cable through the knockout and secure with a cable connector (sold separately).
2. Connect green ground wire to green wire of box with included quick connectors.
Connect white wire to white and black wire to black in similar way.
Connect black wire of cable to black wire of box. (Fig.3)
3. Place all wiring and connections back in to the box and close the cover.
4. Insert hardwire box through the mounting hole.

CÂBLAGE DU PILOTE :

1. Couper un trou dans le gabarit de plafond inclus. (Fig.1)
2. Ouvrez le couvercle de la boîte de raccordement et enlever les formes tracées. (Fig.2)
3. Insérez le câble d'alimentation électrique par le trou et le fixer avec un connecteur de câble (vendu séparément).
À l'aide des écrous, connectez le fil vert du câble au fil vert sur la boîte. Branchez le fil blanc du câble au fil blanc de la boîte. Connectez le fil noir du câble au fil noir de la boîte. (Fig.3)
4. Placez tout le câblage et les connexions dans la boîte et fermez le couvercle.
5. Insérez à travers le trou de montage.

FIXTURE INSTALLATION:

1. Push spring loaded clips on the fixture upwards and insert fixture base in to the mounting hole. Release the clips and fixture will be pulled flush to the ceiling. (Fig.4)
2. Once assembly is complete, turn on power to confirm fixture is working properly.

INSTALLATION D' APPAREILS :

1. Pousser les clavettes sur le montage vers le haut et insérez la base de fixation dans le trou de montage. Relâchez les clavettes et l'appareil sera tiré au ras du plafond. (Fig.4)
2. Lorsque l'assemblage est terminé, branchez le courant et confirmer appareil fonctionne correctement.

Fig.1

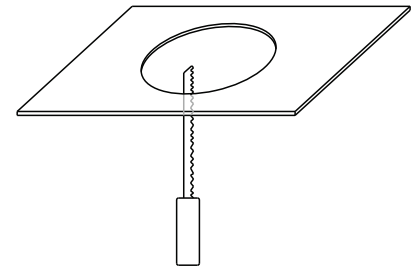


Fig.2

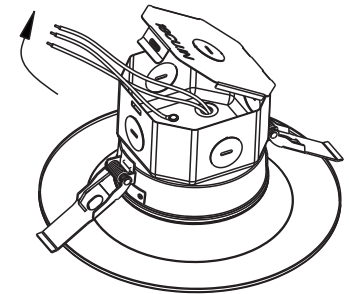


Fig.3

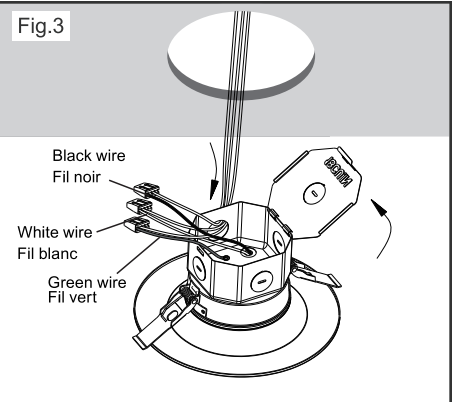
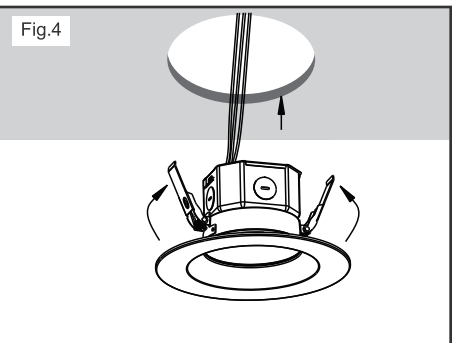


Fig.4



Hole Cut Size / Taille Trou Découpé

4 inch	Ø4 3/4"(120mm)
6 inch	Ø5 3/4"(145mm)

