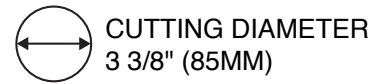


Installation Instructions



IMPORTANT: Read all instructions before installing fixtures. Retain for future reference.

SAFETY: For your safety, this fixture must be wired in accordance to local electrical codes and ordinances. All work should be done by a qualified electrician.

WARNING: Make certain power is OFF from the electrical panel before starting installation or attempting any maintenance.

Indoor installation only.

TOOLS REQUIRED:

- Saw
- Measuring tape
- Electrical wiring (use type and gauge suitable for application to connect the fixtures).

PRE-INSTALLATION:

1. Turn power OFF from the electrical panel before starting installation.
2. Select a suitable location to place the fixture and cut a hole according to the "Hole Table"
3. Run electrical wire from the switch (power supply) through the mounting hole. Use NMD90 Romex or BX cable.

DRIVER WARNING:

1. Open the hardwire box swing cover and remove the appropriate knockout(s).
2. Insert the electrical supply cable through the knockout and secure with a cable connector (sold separately).
3. Using wire nuts, connect green ground wire of cable to green wire on box. Connect white wire of cable to white wire of box. Connect black wire of cable to black wire of box. (Fig. 1)
4. Place all wiring and connections back into the box and close the cover.
5. Insert hardwire box through the mounting hole. (Fig. 2)
New construction applications: Hardwire box shall be firmly secured to studs, joists or similar fixed structural units.
Remodel applications: Do not require the hardwire box to be firmly secured after the mounting plates, studs, joists or structural units have been concealed.

FIXTURE INSTALLATION:

1. Connect the fixture to the hardwire box by inserting and twisting the male/female connectors. (Fig. 3)
2. Push spring loaded clips on the fixture upwards and insert fixture base into the mounting hole. Release the clips and fixture will be pulled flush to the ceiling. (Fig. 4)
3. Once assembly is complete, turn on the power to confirm fixture is working properly.

IMPORTANT: Lisez toutes les instructions avant d'installer les luminaires. Conserver pour référence future.

SÉCURITÉ: Pour votre sécurité, ce luminaire doit être câblé conformément aux codes et ordonnances électriques locaux. Tout le travail doit être effectué par un électricien qualifié.

AVERTISSEMENT: Assurez-vous que l'alimentation électrique est coupée, panneau avant de commencer l'installation ou d'essayer tout entretien. Installation intérieure uniquement.

OUTILS NÉCESSAIRES:

- Scie
- Mètre ruban
- Câblage électrique (utiliser le type et le calibre adaptés à l'application pour connecter les luminaires).

PRÉ-INSTALLATION:

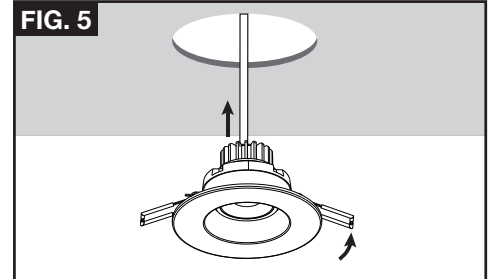
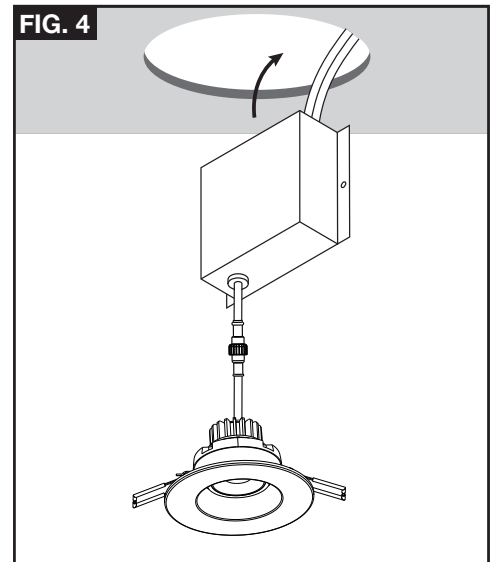
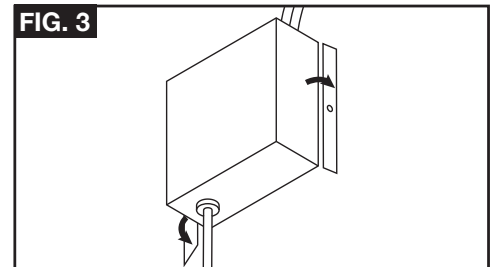
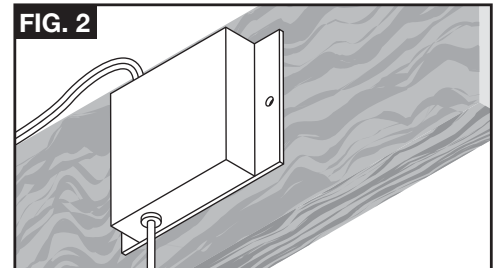
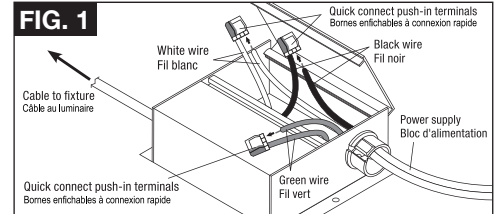
1. Coupez l'alimentation du panneau électrique avant de démarrer installation.
2. Sélectionnez un emplacement approprié pour placer le luminaire et coupez un trou selon la « Tableau des trous »
3. Faites passer le fil électrique de l'interrupteur (alimentation) à travers le trou de montage. Utilisez un câble NMD90 Romex ou BX.

AVERTISSEMENT DU CONDUCTEUR:

1. Ouvrez le couvercle pivotant du boîtier de câblage et retirez le knock-out approprié(s).
2. Insérez le câble d'alimentation électrique à travers la découpe et fixez-le avec un connecteur de câble (vendu séparément).
3. À l'aide de serre-fils, connectez le fil de terre vert du câble au fil vert sur la boîte. Connectez le fil blanc du câble au fil blanc de boîte. Connectez le fil noir du câble au fil noir de boîte. (Fig. 1)
4. Remettez tous les câbles et connexions dans la boîte, et fermez le couvercle.
5. Insérez le boîtier de câblage dans le trou de montage. (Fig.2)
Applications dans les nouvelles constructions : le boîtier câblé doit être fermement fixé aux montants, solives ou structures fixes similaires unités.
Applications de rénovation : ne nécessitent pas le boîtier de câblage être solidement fixé après les plaques de montage, les goujons, les solives ou les éléments structurels ont été dissimulés.

INSTALLATION DU LUMINAIRE:

1. Connectez le luminaire au boîtier de câblage en insérant et en tournant les connecteurs mâle/femelle. (Fig.3)
2. Poussez les clips à ressort du luminaire vers le haut et insérez la base du luminaire dans le trou de montage. Relâchez les clips et le luminaire seront tirés au ras du plafond. (Fig.4)
3. Une fois l'assemblage terminé, mettez sous tension confirmer que l'appareil fonctionne correctement.



Compatible Dimmers Gradateurs compatibles

BRAND MARQUE	FAMILY FAMILLE	MODEL MODÈLE
LUTRON	SKYLARK CONTOUR	CTCL-153P
		DVCL-153PDH
		CT-600P
	DIVA	DVCL-153P
LEVITON	DECORA	6672
		6674
PASS & SEYMOUR	HARMONY	HCL453PTCCCV6

HOLE CUT SIZE / TAILLE DE COUPE DU TROU
 LED-DLJBX-ADJ-3RG-8W-5CCT-WH-R Ø3-3/8" (85mm)
 LED-DLJBX-ADJ-3RG-8W-5CCT-BLK-R Ø3-3/8" (85mm)

