

24" LED Surface Mount Instructions

IMPORTANT SAFETY INSTRUCTIONS

Instructions pertaining to a risk of fire, electric shock or injury to people.

CONSIGNES DE SÉCURITÉ IMPORTANTES

Instructions relatives à un risque d'incendie, de choc électrique ou de blessures aux personnes.

WARNING!

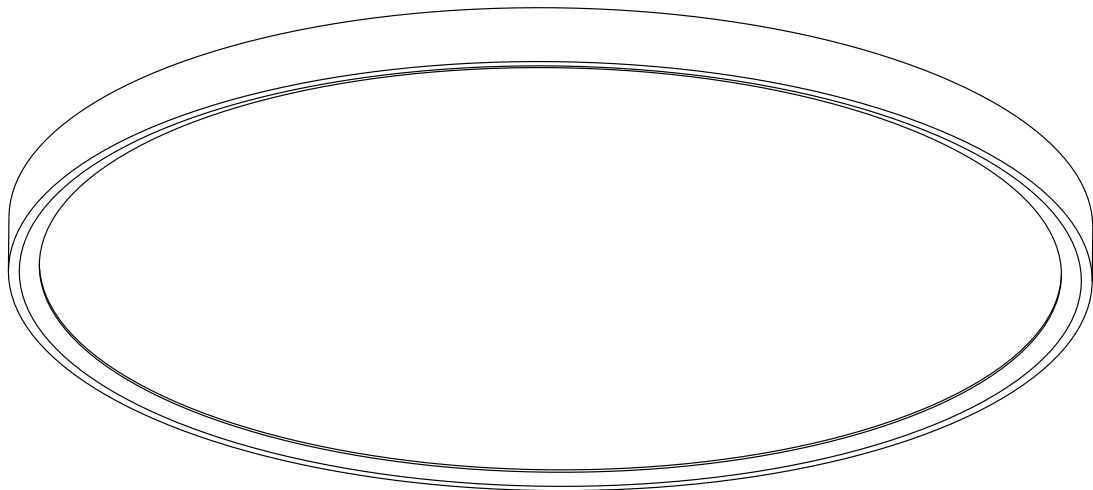
Installation must be done according to local electrical codes.

Installation should be done by a certified electrician.

AVERTISSEMENT!

L'installation doit être effectuée conformément aux codes électriques locaux.

L'installation doit être effectuée par un électricien certifié.



Integrated driver is dimmable with most regular dimmers (Low voltage electronic dimmer suggested)

For best dimmability see compatible dimmer list.

Dimming range up to: 10%-100%

Le pilote intégré est dimmable avec la plupart des gradateurs réguliers (gradateur électronique basse tension suggéré)

Pour une meilleure gradabilité, consultez la liste des gradateurs compatibles.

Plage de gradation jusqu'à: 10% à 100%

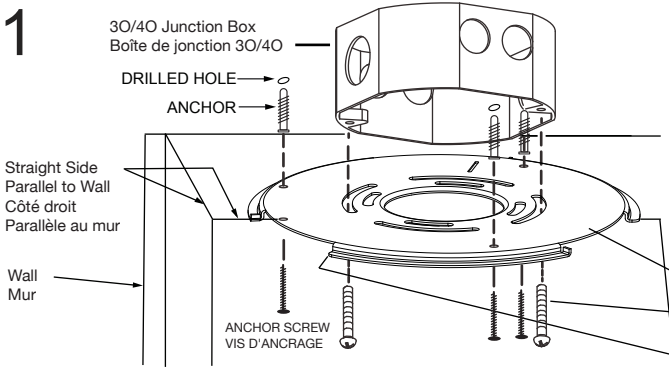
Slimline Disk Installation Instructions

Instructions before installation / Instructions avant l'installation

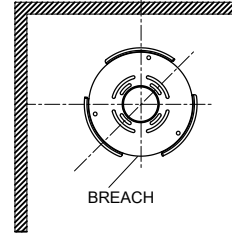
WARNING - BEFORE STARTING INSTALLATION SHUT THE LINE FEED POWER OFF USING THE CIRCUIT BREAKER
AVERTISSEMENT - AVANT DE COMMENCER L'INSTALLATION, COUPEZ L'ALIMENTATION LIGNE À L'AIDE DU DISJONCTEUR

Installation Instructions / Instructions d'installation

1



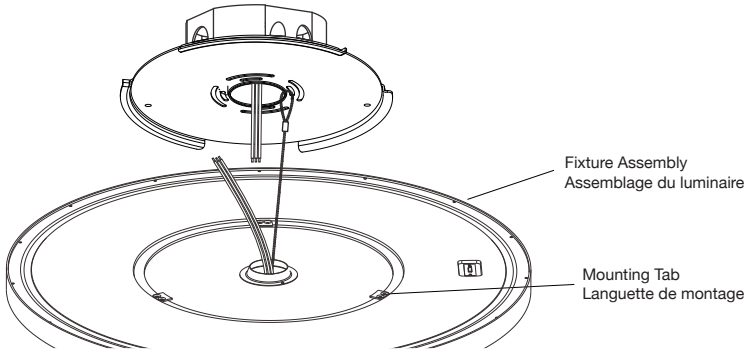
After Installation / Après l'installation



Hold mounting bracket up to junction box with flange facing down. Align breach side of the mounting bracket parallel to nearest wall. Screws mounting bracket to J-box.

Maintenez le support de montage jusqu'à la jonction boîte avec bride vers le bas. Aligner le côté de la brèche du montage support parallèle au mur le plus proche. Visser le support de montage sur la boîte J.

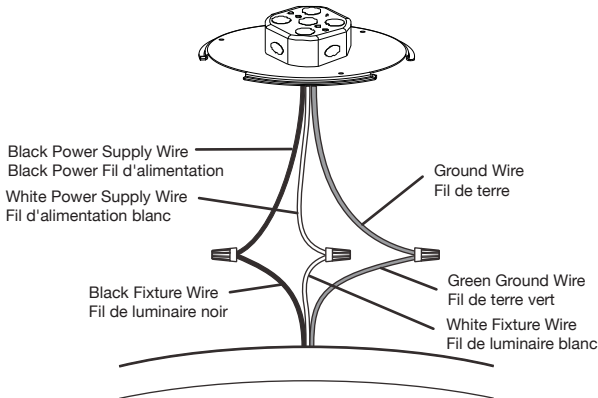
2



Before working wire connections, attach to hook side of safety cable on mounting bracket.

Avant de travailler les connexions des fils, attachez-les à côté crochet du câble de sécurité sur le support de montage.

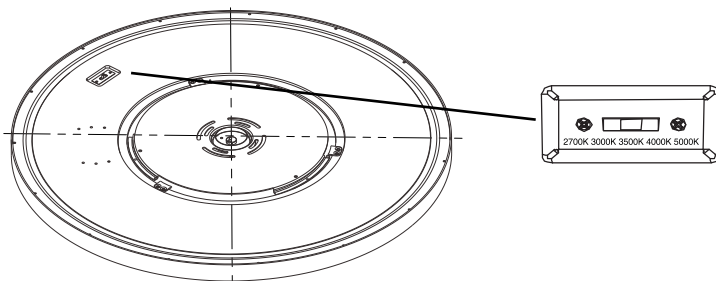
3



With the power turned off, Connect the green ground wire from the fixture to the bare copper ground wire from the junction box using a wirenut (if house wiring does not include a ground wire, consult your local electrical code for approved grounding methods). Use wire nuts to connect black fixture wire to the black power supply wire and white fixture wire to the white power supply wire.

Avec l'alimentation coupée, connectez le sol vert fil du luminaire au fil de terre en cuivre nu de la boîte de jonction à l'aide d'un capuchon de connexion (si le câblage de la maison n'inclut pas de fil de terre, consultez votre code électrique pour les méthodes de mise à la terre approuvées). Utilisez des serre-fils pour connecter le fil noir du luminaire au fil d'alimentation noir et fil de luminaire blanc au fil blanc d'alimentation.

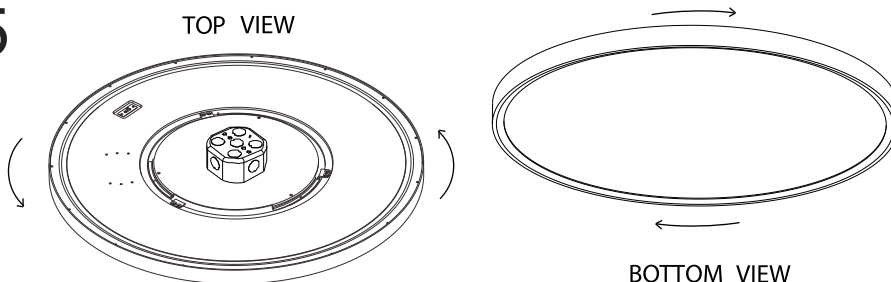
4



Attach provided to indents (opening) of the mounting bracket and align mounting tabs on back of the fixture with indents in the mounting bracket.

Attache fournie aux retraits (ouverture) du support de montage et alignez pattes de montage à l'arrière du luminaire avec des encoches dans le support de montage.

5



Using sticker on the fixture (reference point for mounting tab) and on the ceiling as reference point, lift fixture up to the ceiling and rotate clockwise until fixture is secured (45-degree turn until it locks).

À l'aide d'un autocollant sur le luminaire (point de référence pour languette de montage) et au plafond comme référence point, soulever le luminaire jusqu'au plafond et faire pivoter dans le sens des aiguilles d'une montre jusqu'à ce que le luminaire soit fixé (à 45 degrés tourner jusqu'à ce qu'il se verrouille).