

Installation Instructions

IMPORTANT: Read all instructions before installing fixtures. Retain for future reference.

SAFETY: For your safety, this fixture must be wired in accordance to local electrical codes and ordinances. All work should be done by a qualified electrician.

WARNING: Make certain power is OFF from the electrical panel before starting installation or attempting any maintenance. Indoor installation only.

TOOLS REQUIRED:

- Saw
- Measuring tape
- Electrical wiring (use type and gauge suitable for application to connect the fixtures.

PRE-INSTALLATION:

1. Turn power OFF from the electrical panel before starting installation.
2. Locate a suitable position to plate the fixture and open in accordance to the cut-hole dimensions (refer to hole cut table for appropriate size).
3. Run electrical wire from the switch (power supply) through the mounting hole, use NMD90 Romex or BX cable.
4. Align the inside edge of the Zero clearance plaster frame to the drywall hole and screw in place (Fig. 1)
5. Plaster over the plaster frame, be careful not to fill past raised frame. (Fig. 2)

DRIVER WIRING:

1. Open the hardwire box swing cover and remove the appropriate knockout(s).
2. Insert the electrical supply cable through the knockout and secure with a cable connector (sold separately)
3. Using wire nuts, connect green ground wire of cable to green wire on the box. Connect white wire of cable to white wire of box. Connect black wire of cable to black wire on box (Fig. 3)
4. Place all wiring and connections back in to the box and close the cover.
5. Insert hardwire through the mounting hole. (Fig 4)

FIXTURE INSTALLATION:

1. Connect the fixture to the hardwire box by inserting and twisting the male/female connectors (Fig. 3)
2. Insert the fixture to plaster frame, secure the lamp by twisting the fixture appropriately to the plaster frame (Fig. 4)
3. Once assembly is complete, turn power on to confirm fixture is working properly.

IMPORTANT: Lisez toutes les instructions avant d'installer les luminaires. A conserver pour référence future.

SÉCURITÉ: Pour votre sécurité, ce luminaire doit être câblé conformément aux codes et ordonnances électriques locaux. Tous les travaux doivent être effectués par un électricien qualifié.

AVERTISSEMENT: Assurez-vous que l'alimentation est coupée du panneau électrique avant de commencer l'installation ou de tenter toute opération de maintenance. Installation intérieure uniquement.

OUTILS NÉCESSAIRES:

- Scie
- Mètre ruban
- Câblage électrique (utiliser le type et le calibre adaptés à l'application pour connecter les luminaires.

PRÉ-INSTALLATION:

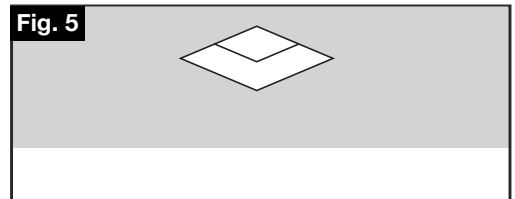
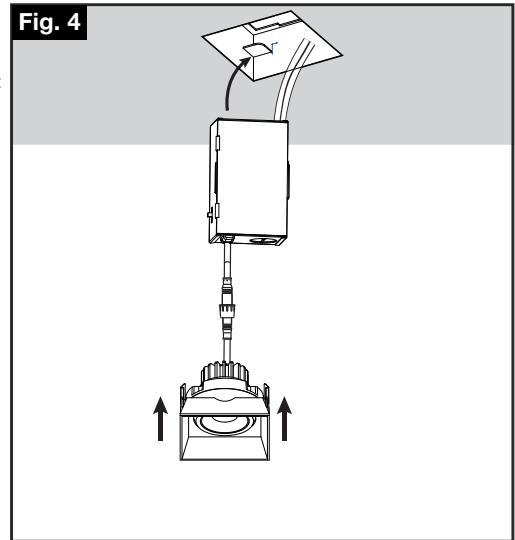
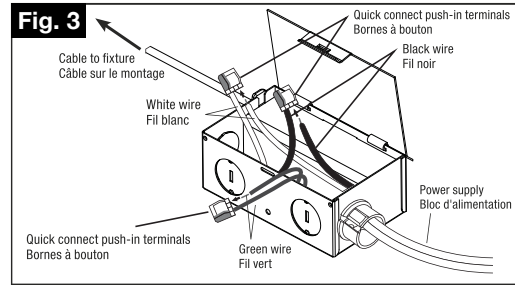
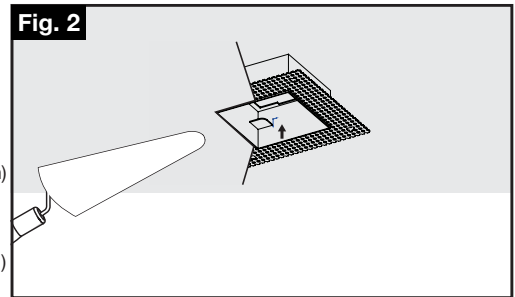
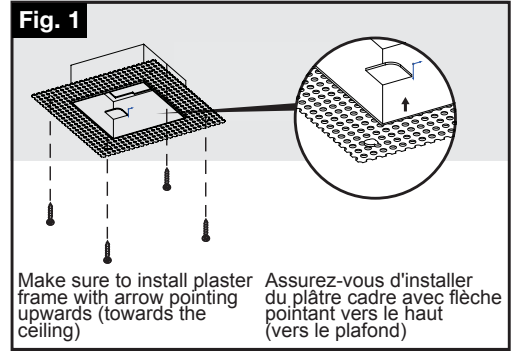
1. Coupez l'alimentation du panneau électrique avant démarrage de l'installation.
2. Localisez une position appropriée pour plaquer le luminaire et ouvert selon les dimensions du trou découpé (reportez-vous au tableau de découpe des trous pour la taille appropriée).
3. Faites passer le fil électrique de l'interrupteur (alimentation) à travers le trou de montage, utilisez NMD90 Romex ou câble BX.
4. Alignez le bord intérieur du plâtre à dégagement zéro cadre au trou de la cloison sèche et vissez en place (Fig. 1)
5. Enduisez le cadre en plâtre, veillez à ne pas remplir cadre surélevé passé. (Fig. 2)

CÂBLAGE DU CONDUCTEUR:

1. Ouvrez le couvercle pivotant du boîtier de câblage et retirez le knock-out(s) approprié(s).
2. Insérez le câble d'alimentation électrique à travers la découpe et fixez avec un connecteur de câble (vendu séparément)
3. À l'aide de serre-fils, connectez le fil de terre vert du câble à fil vert sur la boîte. Connectez le fil blanc du câble à fil blanc de la boîte. Connectez le fil noir du câble au noir câble sur boîtier (Fig. 3)
4. Remettez tout le câblage et les connexions dans la boîte et fermez le couvercle.
5. Insérez le câble dans le trou de montage. (Fig. 4)

INSTALLATION DES LUMINAIRES:

1. Connectez le luminaire à la boîte de câblage en insérant et torsion des connecteurs mâle/femelle (Fig. 3)
2. Insérez le luminaire dans le cadre en plâtre, fixez la lampe en tordant le luminaire de manière appropriée au cadre de plâtre (Fig. 4)
3. Une fois l'assemblage terminé, mettez sous tension pour confirmer l'appareil fonctionne correctement.



Compatible Dimmers

BRAND	FAMILY	MODEL
LUTRON	SKYLARK CONTOUR	CTCL-153P
		DVCL-153PDH
		CT-600P
	DIVA	DVCL-153P
LEVITON	DECORA	6672
		6674
PASS & SEYMOUR	HARMONY	HCL453PTCCC6

Hole Cut Size / Taille Trou Découpé
 1-Head Trimless 4 -1/4" x 4 -1/4" (108*108mm)

