



Müllpresse
Waste compactor

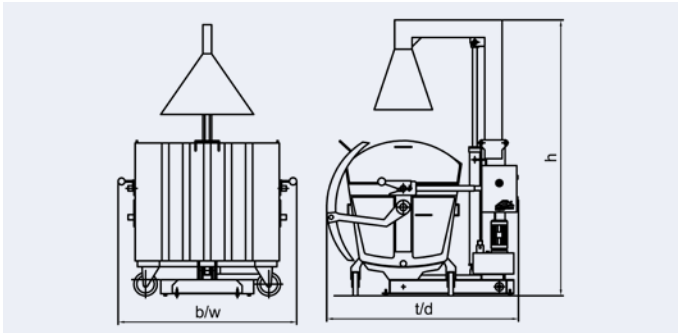


COMPRESS

Kosten und Platz sparen Cost- and space-saving

Müllpresse zur Verdichtung von Restmüll in Normcontainern (600 bis 1100 Liter). Die Maschine ist weitgehend feuerverzinkt und ausgestattet mit Sicherheits-Zweihandschaltung und automatischem Rückhub ausgestattet. Während des Pressvorganges wird der Behälter hydraulisch gehoben und die Räder entlastet. Zur Schonung aller Behälter und des Bodens ist eine passende Gegenplatte erhältlich.

Waste press for residual waste compaction in standard containers (600 to 1100 liters). The machine is largely galvanized and equipped with a two-hand safety control and an automatic return stroke. During the pressing cycle the container is lifted hydraulically to protect wheels and bottom. Different counter plates available for optimal results.

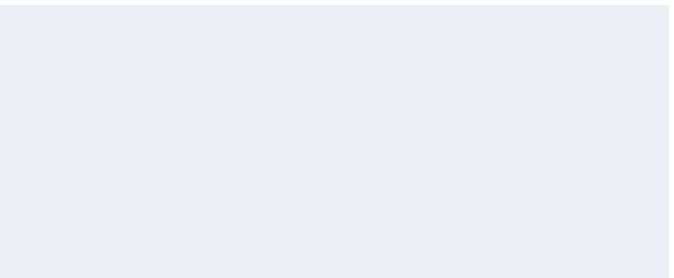


Technische Daten / Technical data

| CONPRESS | | |
|--|-----|--|
| Presskraft Pressing force | kN | 40 |
| Antrieb 400 V Motor 400 V | kW | 1,5 |
| Presszyklus Cycle time | sec | 35 |
| Abmaße bxtxh Overall dimensions wxdxh | mm | 1540x1650x2270 |
| Gewicht Total weight | kg | 352 |
| Transportdaten bxtxh Shipping data wxdxh | mm | 1000x1300x1780 375 kg mit Palette 375 kg incl. packaging |
| für Container 600-1100 Liter for containers 600-1100 liters | | |



Produktpalette / Product range



Roither Maschinenbau GmbH
4863 Seewalchen, Austria
Industriegebiet 11
Tel.: +43 (0)7662/8218
Fax: +43 (0)7662/8218 21
sales@austropressen.com
www.austropressen.com

austropressen
the baler company