



Vertikale Ballenpresse
Vertical baling press



APV

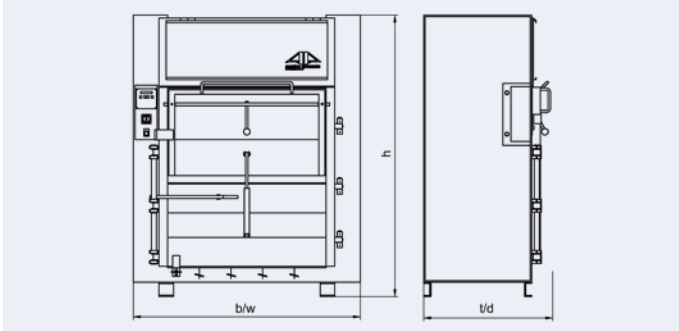
100

160

Kompakte und robuste Bauweise Compact construction, Plug&Play

Robuste, leistungsstarke Ballenpresse in kompakter und äußerst niedriger Bauweise. Höchster Bedienkomfort durch Textdisplay, einfaches Ballenumreifungs- und Ballenauswurfssystem. Das patentierte AWS (anti-warp-system) garantiert eine verzugsfreie, stabile und langlebige Pressplatte. Schnelle Inbetriebnahme ohne Montage dank plug-and-play Prinzip.

Strong and highly efficient baling press with minimum height dimensions and very compact construction. Highest operating comfort through digital display, easy bale binding and ejection-system. The patented AWS (anti-warp system) guarantees a stable and durable press plate. Fast commissioning of the baler without assembly thanks to plug-and-play solution.

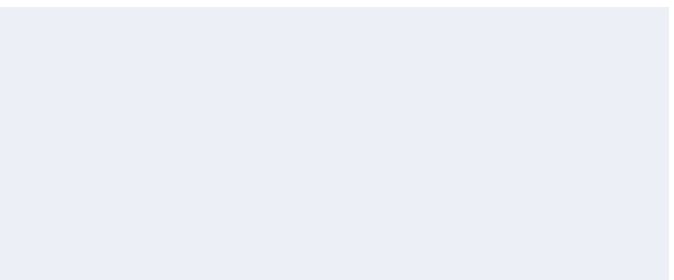


Technische Daten / Technical data

		APV 100	APV 160
Presskraft Pressing force	kN	100	160
Antrieb 400V Motor 400V	kW	2,2	4
Presszyklus Cycle time	sec	35	35
Presskammer bxtxh Box size wxdxh	mm	1000x600x1100	1100x700x1250
Füllöffnung Loading aperture	mm	1000x500	1100x600
Füllhöhe Loading height	mm	750	850
Ballenformat lxbxh Bale dimensions lwxhx	mm	1000x600x700	1100x700x800
Ballengewicht Bale weight	kg	100-150	150-250
Bindung Strapping		3v	4v
Abmaße bxtxh Overall dimensions wxdxh	mm	1520x820x1800	1580x900x1950
Gewicht Total weight	kg	890	1120



Produktpalette / Product range



Roither Maschinenbau GmbH
4863 Seewalchen, Austria
Industriegebiet 11
Tel.: +43 (0)7662/8218
Fax: +43 (0)7662/8218 21
sales@austropressen.com
www.austropressen.com



Technische Änderungen vorbehalten - Technical data subject to change

