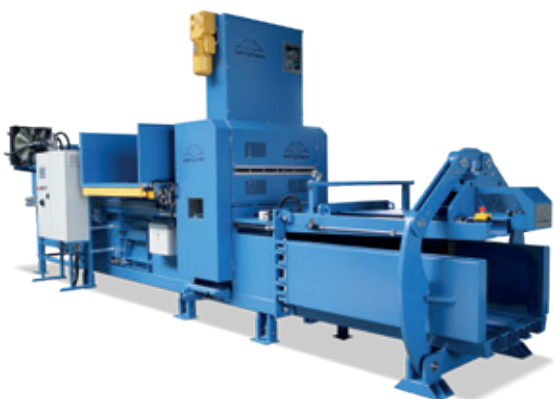


Kanalballenpressen
Channel Baling Presses



APK

C

D

E

ES

Geballte Lösungen für smarte Abfalllogistik *Powerful & Smart Waste Management Solutions*

Seit über 50 Jahren steht Austropressen für innovative Entsorgungslösungen in höchster Qualität. Entwicklung, Konstruktion und Fertigung in Österreich sowie patentierte Technologien garantieren langlebige Technik auf Top-Niveau. Energie- und ressourcenschonend erzeugen unsere vollautomatischen Kanalballenpressen formstabile Ballen – für optimale LKW-Auslastung und eine moderne, effiziente Abfalllogistik.

For over 50 years, Austropressen provides tailored waste management solutions, combining innovative technology with durable, high-quality engineering. Designed and built in Austria with patented technologies, our products guarantee proven reliability and performance.

Our fully automated and energy-efficient industrial balers produce high-density, stable bales – maximizing truck loads and enhancing waste logistics.

Leistungsstarke Allrounder *High-Performance All-Rounders*

Die vielseitige APK-D Serie verdichtet Kartonagen, Kunststoffe, PET-Flaschen sowie Randstreifen und Stanzabfälle mühelos. Sie bewährt sich in der Papier- und Verpackungsindustrie ebenso wie in Logistikzentren und Verteillagern. Mit 420–550 kN Presskraft und flexiblen Ausstattungsoptionen lässt sich die Presse optimal an Ihren Betrieb anpassen.

The versatile APK-D series effortlessly compacts cardboard, plastics, PET bottles, as well as edge trim and production waste. It proves itself in the paper and packaging industry as well as in logistics centers and distribution facilities. With a pressing force of 420–550 kN and flexible equipment options, the baler can be perfectly adapted to your operation.

Effiziente Lösungen aus einer Hand *Efficient Solutions from a Single Source*

Von der Planung bis zur Installation: Wir liefern maßgeschneiderte Komplettlösungen aus einer Hand. Kontaktieren Sie uns für Ihre individuell konfigurierte Kanalballenpresse von Austropressen.

From planning to installation, we deliver tailor-made complete solutions. Contact us for your individually configured channel baler from Austropressen.



Robuste Pressplatte *Robust Press Plate*

Die auf Rollen gelagerte Pressplattenführung und wechselbare Bodenbleche aus verschleißbarem HARDOX ermöglichen höchste Presskräfte bei langer Lebensdauer.

The roller-guided press plate system with replaceable, low-wear HARDOX bottom plates ensures maximum pressing force and long-lasting durability.



Höchste Sicherheit für Bediener *Maximum Operator Safety*

Beidseitige Revisionstüren ermöglichen schnelle und sichere Wartung. Alle Kanalballenpressen sind serienmäßig mit Schlüsseltransfersystem für maximale Sicherheit ausgestattet.

Service doors on both sides enable fast and safe maintenance. All channel balers come standard with a key transfer system for maximum operator safety.

Druckregulierter Kanal *Pressure-Controlled Channel*

Die automatische, druckabhängige Kanalverstellung von drei Seiten garantiert hochverdichtete Ballen bei jedem Material. Optional: Duoschaltung mit bis zu 10 Druckstufen und langer Presskanal für schnellen Materialwechsel.

Automatic, pressure-dependent channel adjustment on three sides ensures highly compact bales with any material. Optional: Duo-switch with up to 10 pressure levels and extended press channel for frequent material change.

Intelligente Steuerung *Intelligent Control*

Das moderne Display visualisiert den Prozess, zeigt technische Daten wie Fülllevel oder Öltemperatur und zeigt Störungsmeldungen mit klaren Behebungshinweisen an.

The modern display visualizes the process, provides key data such as fill level and oil temperature, and shows errors with clear troubleshooting guidance.

Energiesparende Ausrüstung *Energy-Saving Equipment*

Das Hydraulikaggregat mit selbstregelnder, geräuscharmer Axialkolbenpumpe und Abschaltautomatik sorgt zusammen mit optimierten Hydraulikblöcken für maximale Pressgeschwindigkeit bei geringem Energieverbrauch. Ölheizung, Kühlung oder Pflegeeinheit werden nach Bedarf dimensioniert.

The hydraulic unit, equipped with a self-regulating, low-noise axial piston pump with automatic shut-off, works with optimized hydraulic blocks to ensure maximum pressing speed with low energy consumption. Oil heating, cooling, or maintenance units are dimensioned as needed.



Kanalballenpressen *Channel Baling Presses*

APK D

Starke Technik im Detail *Powerful Engineering in Detail*

Effizientes Schneidesystem *Efficient Cutting System*

Reduziert Materialverklümmungen, Energieverbrauch und Verschleiß am Schneidewerkzeug. Optimal konzipierte Messer ermöglichen kraftsparendes, problemloses Schneiden bei hoher Durchsatzleistung.

Reduces material jams, energy consumption, and wear on the cutting tool. Optimally designed knives ensure smooth, energy-efficient cutting and trouble-free operation at high throughput.

Zuverlässiges Bindsystem *Reliable Binding System*

Das automatische, drahtsparende Bindsystem DRILLFIX von Austropressen garantiert ein zuverlässiges und stabiles Abbinden hochverdichteter Ballen. Bei vertikaler Bindung sorgt ein Drahteinleger für sichere Drahtübergabe. Optional ist eine Kreuzbindung möglich.

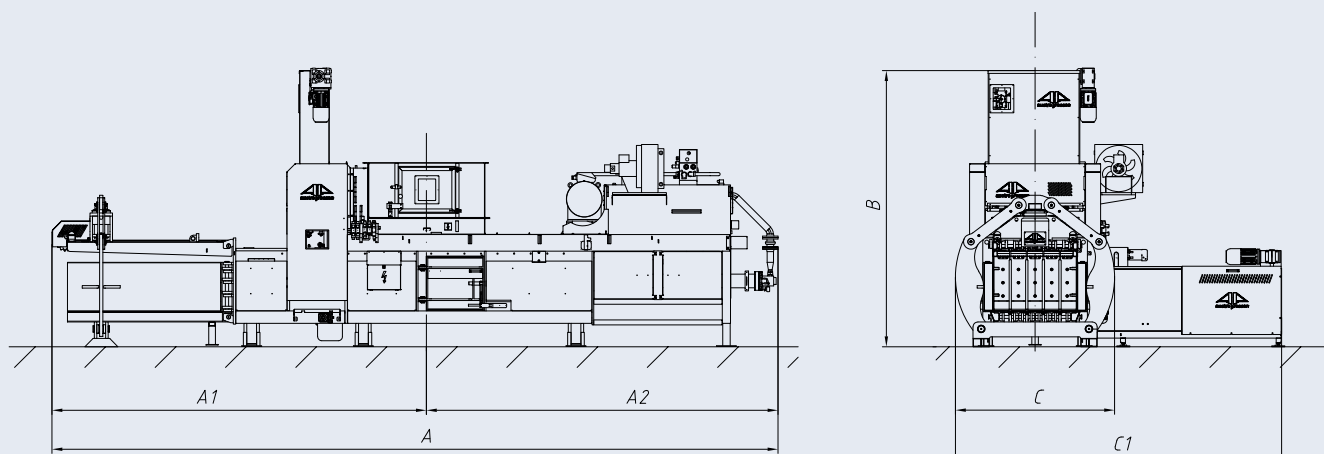
The automatic, wire-saving DRILLFIX binding system from Austropressen ensures reliable tying of highly compressed bales. For vertical binding, a wire inserter guarantees safe wire transfer. Cross binding is available as an option.



Technische Daten

Technical Data

		D-42-1250	D-42-1400	D-48-1400	D-55-1400
Presskraft Pressing force	kN	420	420	480	550
Spezifischer Flächendruck Specific pressing force	N/cm ²	58	58	64	69
Ballenformat Bale dimensions	mm	1000x750	1000x750	1000x750	1000x750
Ballenlänge Bale length	mm	max. 1600	max. 1600	max. 1600	max. 1600
Füllöffnung Loading aperture	mm	1250x920	1400x920	1400x920	1400x920
Antrieb Motor	kW	15 22 30	15 22 30	22 30 45	22 30 45
Theoretische Leistung Theoretic full capacity	m ³ /h	165 220 325	160 265 395	200 265 330	200 265 330
bei PET with PET	kg/h				1200-1600 1500-2000 2000-3000
bei 30-40 kg/m ³ at 30-40 kg/m ³	kg/h	3900 5300 7800	3800 6300 9500	4800 6300 8000	4800 6300 8000
bei 50-60 kg/m ³ at 50-60 kg/m ³	kg/h	6900 9300 13500	6500 11100 16500	8400 11100 13500	8400 11100 13500
Bindung Binding		4v	4v - 4h	4v	4v
Ballengewicht* Bale weight*	kg	350 - 400	350 - 400	350 - 450	300 - 450
Maschinengewicht** Machine weight**	kg	12000 12200 12400	12500 12700 12900	12800 13000 13200	13600 13800 14000



		D-42-1250	D-42-1400	D-48-1400	D-55-1400
A	mm	8590	8740	8740	9580
A1	mm	4440	4520	4520	5330
A2	mm	4150	4220	4220	4250
B	mm	3330	3330	3330	3430
C	mm	1910	1910	1910	1910
C1	mm		3630		

Technische Änderungen vorbehalten
Technical data subject to change

* Materialabhängig bei einer Ballenlänge von 1200 mm
* depending on material for bale length of 1200 mm

** je nach Ausführung und Optionen
** depending on model and additional equipment

Optionale Ausrüstung Optional Equipment

Ölkühler, Ölheizung, Ölpflegeeinheit
Sondersteuerungen
Personenschutzsysteme
Fernwartung mit SimKarte / Profinet
Energiesmesszähler
Langer Presskanal
Drahtgalgen für 600kg Bunde
Drahtüberwachung / Meldung Drahtende
Kreuzbindung
Kabelschutz / bissichere Kabel
Ballenzange / Ballenkrane
Diverse Förderbänder und Fülltrichter
Perforator, Wirbulator, Shredder
Kippvorrichtungen

*Oil cooler, oil heater, oil care system
Custom control systems
Personal protection systems
Remote maintenance SimCard / Profinet
Energy meter
Extended press channel
Consoles for 600kg wire coils
Sensors for wire monitoring
Cross binding
Cable protection / bite-proof cable
Bale grab / bale crane
Various conveyor belts and hoppers
Perforator, distributor, shredder
Tipping devices*



Produktpalette Product Range

