

DN44BOB

MATRICES DIGITALES

Interfaz Digital de Audio DANTE™/AES67



MANUAL DE USUARIO

ÍNDICE

1. ADVERTENCIA IMPORTANTE	3
2. INSTRUCCIONES IMPORTANTES DE SEGURIDAD	3
3. NOTA IMPORTANTE	5
4. INTRODUCCIÓN	5
5. CONEXIONADO	6
5.1. <i>Conexión a red eléctrica y encendido</i>	6
5.2. <i>Conexiones de audio de entrada</i>	6
5.3. <i>Conexiones de audio de salida</i>	7
5.4. <i>Puerto Ethernet / DANTE™/AES67</i>	7
5.4.1 <i>Parámetros de Red preestablecidos de fábrica</i>	7
5.5. <i>Puertos GPI de control remoto</i>	8
5.6. <i>Puertos GPO de control remoto</i>	9
6. INDICADORES LED DEL PANEL FRONTAL	9
7. UBICACIÓN Y MONTAJE	10
8. LIMPIEZA	10
9. DIAGRAMAS y LISTADO DE FUNCIONES	11
10. DIAGRAMA DE BLOQUES	12
11. CARACTERÍSTICAS TÉCNICAS	12

1. ADVERTENCIA IMPORTANTE



WARNING: SHOCK HAZARD - DO NOT OPEN


AVIS: RISQUE DE CHOC ÉLECTRIQUE - NE PAS OUVRIR



El símbolo del relámpago con una flecha en la punta y dentro de un triángulo equilátero, tiene el propósito de alertar al usuario de la presencia de un voltaje peligroso y sin aislar dentro del aparato, y de una magnitud tal que puede constituir riesgo de descarga eléctrica para las personas.



El símbolo de exclamación dentro de un triángulo equilátero, tiene el propósito de alertar al usuario de la presencia de instrucciones importantes sobre la operación y mantenimiento en la información que viene con el producto.

ADVERTENCIA (Si se aplica): Los terminales marcados con el símbolo “” pueden ser de suficiente magnitud como para constituir un riesgo de descarga eléctrica. El cableado externo conectado a los terminales requiere ser instalado por personal cualificado o el uso de cables ya confeccionados.

ADVERTENCIA: para prevenir choques eléctricos o riesgo de incendios, no exponer este equipo a la lluvia o la humedad.

ADVERTENCIA: Aparato con construcción de tipo Clase I debe ser conectado a través de un enchufe con protección de tierra.

2. INSTRUCCIONES IMPORTANTES DE SEGURIDAD

1. Lea estas instrucciones
2. Guarde estas instrucciones
3. Preste atención a todas las advertencias
4. Siga todas las instrucciones
5. No utilice este aparato cerca del agua
6. Límpielo solamente con un paño seco
7. No bloquee ninguna abertura para ventilación. Instálelo de acuerdo con las instrucciones del fabricante

8. No lo instale cerca de fuentes de calor como radiadores, estufas u otros aparatos que produzcan calor, incluidos amplificadores.
9. No elimine el propósito de seguridad del cable de corriente polarizado o con conexión de tierra. Un cable polarizado tiene dos bornes, uno más ancho que el otro. Un enchufe con conexión a tierra, tiene dos bornes y un tercer borne conectado a tierra. Este tercer borne está previsto para su seguridad. Si el cable proporcionado no entra en su enchufe, consulte con un técnico electricista para reemplazar ese enchufe obsoleto.
10. Proteja el cable eléctrico de ser aplastado, en especial en la zona de los conectores, los receptáculos de los mismos y en el punto en el que el cable sale del aparato.
11. Utilice solamente los accesorios especificados por el fabricante.
12. Desconecte el aparato durante las tormentas eléctricas o cuando no lo vaya a usar durante periodos largos de tiempo.
13. Para cualquier reparación, póngase en contacto con un servicio técnico cualificado. La reparación es necesaria cuando el aparato no funciona con normalidad o ha sido dañado por cualquier motivo, ya sea porque el cable o el enchufe estén dañados, porque se hayan derramado líquidos o hayan caído objetos dentro del aparato, o porque el aparato haya sido expuesto a la lluvia o se haya caído.
14. Desconexión de la red: apagando el interruptor de POWER todas las funciones e indicadores del amplificador se pararán, pero la completa desconexión del aparato se consigue desconectando el cable de red de su conector. Por esta razón, éste siempre debe tener fácil acceso.
15. El equipo se conecta a un enchufe con protección de tierra a través del cable de alimentación.
16. Parte del etiquetaje del producto está ubicado en la base del mismo.
17. Este aparato no debe ser expuesto a goteo o salpicaduras ni tampoco debe colocarse ningún elemento lleno de agua, tales como jarrones, encima del aparato.



ADVERTENCIA: Este producto no ha de ser desechado bajo ningún concepto como residuo urbano no seleccionado. Acuda al centro de tratamiento de residuos eléctricos y electrónicos más cercano.

NEEC AUDIO BARCELONA, S.L Declina cualquier responsabilidad por los daños que puedan ocasionarse a personas, animales u objetos por el no cumplimiento de las advertencias anteriores.

3. NOTA IMPORTANTE

¡Agradecemos su confianza por haber elegido nuestra **Interfaz Digital de Audio DANTE™/AES67 DN44BOB!**

Para conseguir la máxima operatividad y rendimiento es **MUY IMPORTANTE**, antes de su conexión, leer detenidamente y tener muy presentes las consideraciones que en este manual se especifican.

Para garantizar el óptimo funcionamiento de este aparato recomendamos que su mantenimiento sea llevado a cabo por nuestros Servicios Técnicos autorizados.

Todos los productos ECLER disponen de garantía, por favor consulte en www.ecler.com o en la tarjeta de garantía incluida con este aparato para conocer el periodo de validez y sus condiciones.

4. INTRODUCCIÓN

DN44BOB es una interfaz digital de audio sobre IP que emplea el protocolo DANTE™/AES67 con las siguientes características principales:

- Interfaz Ethernet
- Transmisión y recepción de Audio Digital en formato DANTE™/AES67
- Compatible con EclerNet
- 4 entradas MIC/LINE balanceadas, alimentación Phantom y 3 niveles de sensibilidad, convertidas a formato DANTE™/AES67 y enviadas a la red
- 4 salidas de línea balanceadas, convertidas desde 4 canales DANTE™/AES67 recibidos desde la red
- Conectores Euroblock para entradas y salidas analógicas de audio
- 4 puertos GPI (0-10VDC) con conector Euroblock
- 4 puertos GPO NO/NC con conector Euroblock.
- Kit de montaje en rack incluido: 1UHRMKIT + PUM3- Accesorios de montaje en rack para montar 2 dispositivos RU de medio ancho en 1 espacio RU de ancho estándar o para montar 1 dispositivo RU de medio ancho en 1 espacio RU de ancho estándar.

La programación de DN44BOB se realiza mediante la aplicación EclerNet Manager*. Consulte el manual de la Aplicación EclerNet Manager para obtener más información.

La configuración de emisión y recepción de canales DANTE™/AES67 se realiza desde la aplicación Dante Controller de Audinate®. Consulte el manual de la Aplicación EclerNet Manager para obtener más información.

* La aplicación EclerNet Manager se encuentra disponible para su descarga en www.ecler.com.

5. CONEXIONADO

5.1. Conexión a red eléctrica y encendido

La interfaz de audio se alimenta con corriente alterna mediante su fuente de alimentación externa: 100-240 VAC y 50-60Hz.

La fuente de alimentación del amplificador debe conectarse a una toma de tierra en condiciones (resistencia de tierra, $R_g = 30\Omega$, o menor). El ambiente de trabajo deberá ser seco y estar totalmente libre de polvo. No exponga el aparato a la caída de agua o salpicaduras. No ponga encima objetos con líquido ni fuentes de llama desnuda, como velas.



En caso de requerir alguna intervención y/o conexión-desconexión del amplificador debe desconectarse previamente la alimentación. En el interior del amplificador no existen elementos manipulables por el usuario.

Debe evitarse que el cable de red se entremezcle con los cables blindados que transportan la señal de audio, ya que ello podría ocasionar zumbidos.

5.2. Conexiones de audio de entrada

DN44BOB dispone en su panel posterior de 4 entradas analógicas de señal "IN" (7), simétricas y que admiten niveles de línea o micrófono. La selección del tipo de señal de entrada y su gestión se realiza desde la aplicación EclerNet Manager. Consulte el manual de la aplicación EclerNet Manager para obtener más información.

Los conectores de entrada de señal son del tipo de regleta de tornillos de tres contactos. La asignación del conexionado es la siguiente:

Vivo o señal directa	>	Terminal +
Frío o señal invertida	>	Terminal -
Masa	>	Terminal \perp

Para conexiones NO balanceadas cortocircuitar a masa el terminal -.

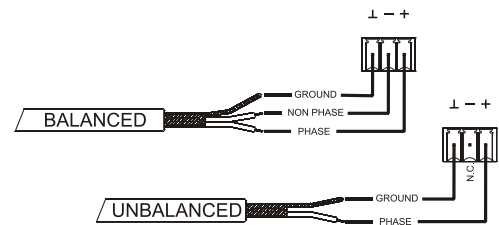
5.3. Conexiones de audio de salida

DN44BOB dispone en su panel posterior de 4 salidas analógicas de señal "OUT" (6), simétricas y con nivel de línea.

Los conectores de salida de señal son del tipo de regleta de tornillos de tres contactos.

La asignación del conexionado es la siguiente:

Vivo o señal directa	>	Terminal +
Frío o señal invertida	>	Terminal -
Masa	>	Terminal ⊥



Para conexiones NO balanceadas dejar sin conectar el terminal -.

5.4. Puerto Ethernet / DANTE™/AES67

Un conector tipo RJ45 (11) permite la conexión del equipo a una red Ethernet:

- Gestión desde la aplicación EclerNet Manager. Consulte el manual de la Aplicación EclerNet Manager para obtener más información
- Posibilidad de conexión directa (punto a punto) de un ordenador con una unidad DN44BOB
- Transmisión de 4 canales DANTE™/AES67 así como la recepción de 4 canales DANTE™/AES67
- Conexión a unidades WPNETTOUCH (control remoto de toda una red de dispositivos EclerNet mediante paneles gráficos hechos a medida, UCP (User Control Panels), incluso desde dispositivos de terceros, Android®, iOS®, etc.)

5.4.1 Parámetros de Red preestablecidos de fábrica

Los parámetros de Red preestablecidos de fábrica para los dispositivos compatibles con EclerNet Manager son:

- IP: 192.168.0.100
- Mask: 255.255.255.0
- Gate: 192.168.0.1
- UDP Port: 2210

5.5. Puertos GPI de control remoto

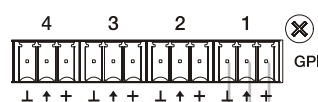
DN44BOB dispone en su panel posterior de 4 entradas GPI (9) de control por tensión continua, 0 a 10 VDC. Cada una de estas entradas puede conectarse a un dispositivo físico externo (un potenciómetro, un cierre de contacto, una tensión continua 0-10V variable, etc.) y asociarse a una función del DN44BOB, como por ejemplo:

Control remoto de un volumen de canal de entrada o salida mediante un potenciómetro físico WPaVOL o un control remoto WPaVOL-IR de la serie WPa de Ecler. Para activación y desactivación de un MUTE utilizar un cierre de contacto en lugar de un potenciómetro.

Recuperación de un preset mediante un selector de cinco posiciones, tipo WPaVOL-SR

Los conectores GPI son del tipo Euroblock. La asignación del conexionado es la siguiente

Positivo, + 10 VDC	>	Terminal +
Tensión variable, 0-10 VDC	>	Terminal ↑
Masa	>	Terminal ⊥



WPaVOL RJ45 pin 6 (+12VDC/+10VDC)
 WPaVOL RJ45 pin 2 (Remote ZONE.)
 WPaVOL RJ45 pin 1, 3 or 7 (GND)

Jumpers position: ALOG / LIN → **LIN position**
 +12 / +10 → **+10 position**

Conexión de WPaVOL a puertos GPI de DN44BOB



WPaVOL-SR RJ45 pin 6 (+12VDC/+10VDC)
 WPaVOL-SR RJ45 pin 2 (Remote VOL.)
 WPaVOL-SR RJ45 pin 1, 3 or 7 (GND)
 WPaVOL-SR RJ45 pin 8 (Remote VOL.)
 WPaVOL-SR RJ45 pin 1, 3 or 7 (GND)

Jumpers position: ALOG / LIN → **LIN position**
 +12 / +10 → **+10 position**

Conexión de WPaVOL-SR a puertos GPI de DN44BOB

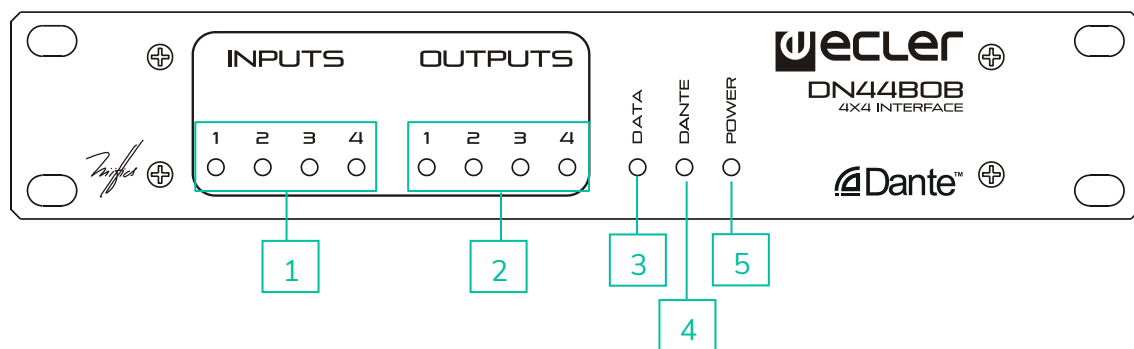
Los cables de conexión pueden ser de hasta 500 metros aproximadamente, utilizando una sección mínima de 0,5 mm².

Consulte a su distribuidor ECLER o bien en www.ecler.com acerca de los paneles murales de control remoto serie WPM.

5.6. Puertos GPO de control remoto

DN44BOB dispone en su panel posterior de 4 salidas de relé (8) NO/NC (normalmente abierto / normalmente cerrado). El estado abierto o cerrado de cada relé puede guardarse en un preset de DN44BOB, de esta forma al cargar un preset, se cargará el estado con el que se guardaron los GPOs (abierto/cerrado) en dicho preset. De esta forma es posible interactuar con equipos externos, como motores de pantallas de proyección o de tabiques móviles, luces, sirenas, entradas GPI de otros equipos, etc.

6. INDICADORES LED DEL PANEL FRONTAL



DN44BOB dispone en su panel frontal de los siguientes elementos:

- Indicador **LED POWER (5)**: se ilumina cuando la unidad se halla en funcionamiento
- Indicador **LED DANTE (4)**:
 - **LED en rojo**: red Ethernet desconectada
 - **LED en verde**: red Ethernet conectada, y dispositivo trabajando como MASTER (reloj de la transmisión DANTE™/AES67 en la red)
 - **LED en naranja**: red Ethernet conectada, y dispositivo trabajando como SLAVE (sincronizado con el reloj de la unidad DANTE™/AES67 MASTER en la red)
- Indicador **LED DATA (3)**: apagado, no existe conexión con EclerNet Manager aunque esté conectado a ETHERNET. Encendido, conectado a EclerNet Manager. Parpadea, tráfico de datos con EclerNet Manager u otros
- Indicadores **LED de salidas de audio (analógicas) (2)**: muestran la presencia de señal de audio en las salidas de la unidad, y su nivel de intensidad (colores verde, ámbar y rojo, que corresponden por este orden a un nivel creciente de intensidad)
- Indicadores **LED de entradas de audio (analógicas) (1)**: muestran la presencia de señal de audio en las entradas de la unidad, y su nivel de intensidad (colores verde, ámbar y rojo, que corresponden por este orden a un nivel creciente de intensidad)

7. UBICACIÓN Y MONTAJE

DN44BOB ha sido especialmente diseñado para su ubicación en muebles rack de 19", ocupando una unidad de altura y media unidad de anchura. Incluye el adaptador PUM3, que permite montar dos equipos de media anchura de rack en racks de 1 unidad de medida estándar (19").

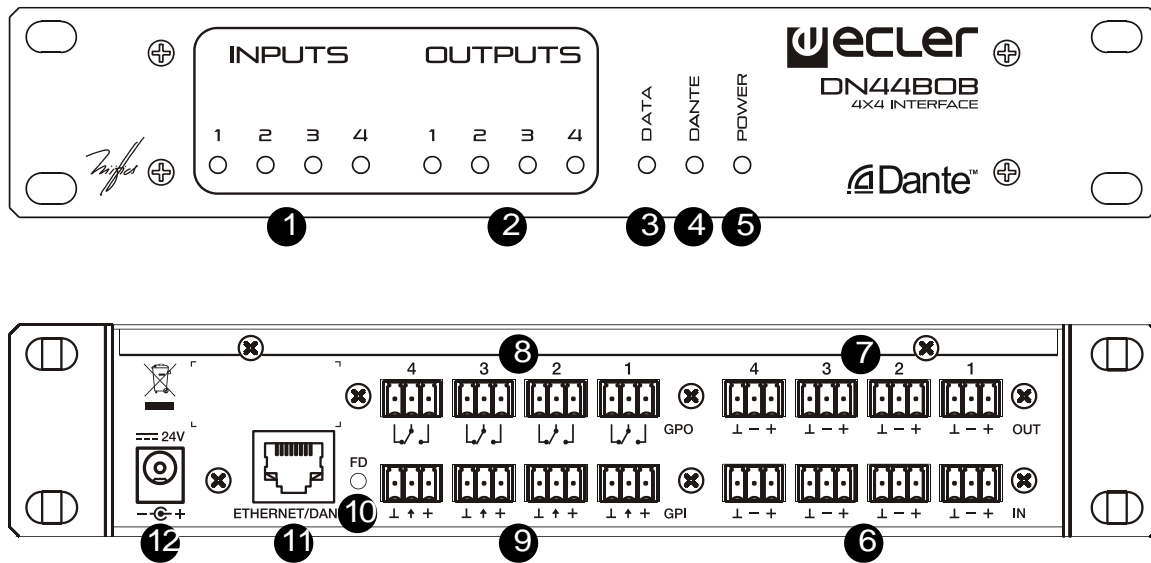
Es muy importante que, como elemento generador de calor que es, DN44BOB no esté completamente encerrado ni expuesto a temperaturas extremas.

Si la instalación consta de varias unidades instaladas en el mismo rack o se realiza dentro de armarios cerrados mediante puertas, es altamente recomendable dotar a éstos de ventilación forzada ascendente, instalando ventiladores en sus extremos inferior y superior. Dicho flujo ascendente de ventilación favorecerá la disipación del calor generado en su interior.

8. LIMPIEZA

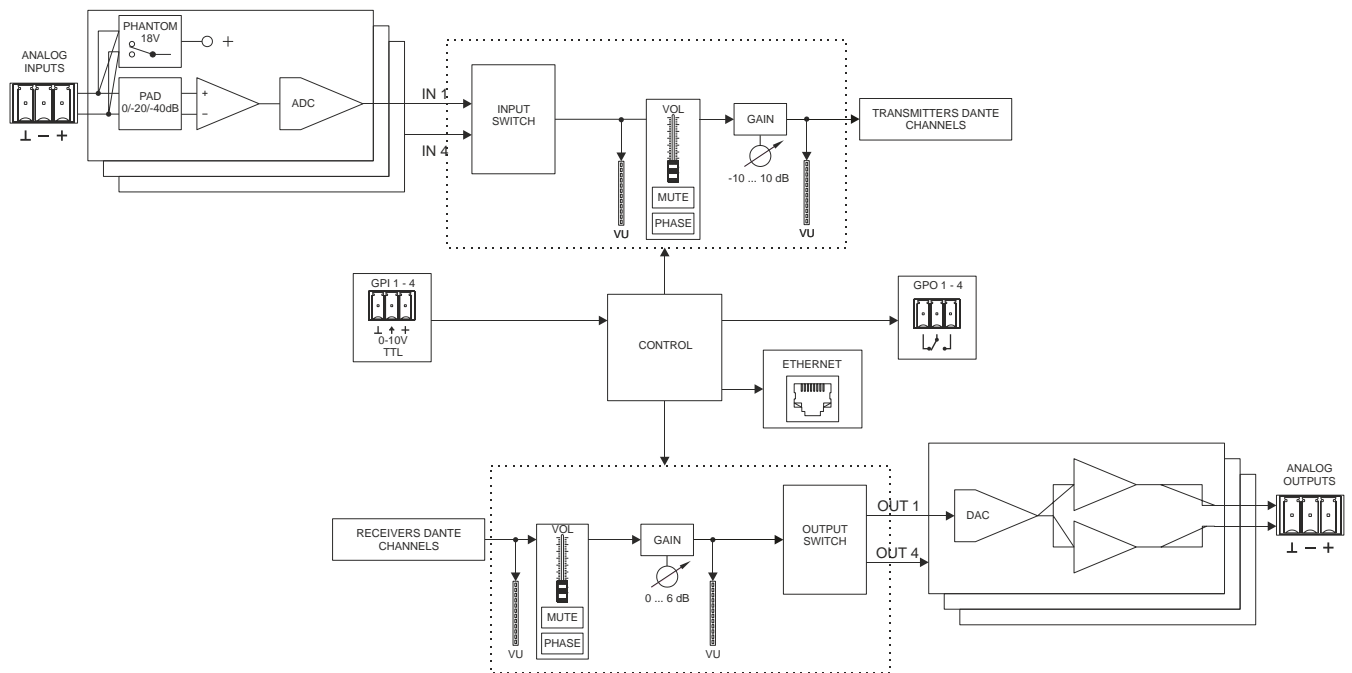
La carátula no deberá limpiarse con sustancias disolventes o abrasivas puesto que se corre el riesgo de deteriorar la serigrafía. Para su limpieza se utilizará un trapo humedecido con agua y un detergente líquido neutro, secándola a continuación con un paño limpio. En ningún caso se debe permitir la entrada de agua por cualquiera de los orificios del aparato.

9. DIAGRAMAS y LISTADO DE FUNCIONES



- | | |
|--|--|
| 1 Indicadores LED de señal de entrada, INPUTS | 6 Terminales Euroblock de salida, OUT |
| 2 Indicadores LED de señal de salida, OUTPUTS | 7 Terminales Euroblock de entrada, IN |
| 3 Indicador LED de tráfico de datos, DATA | 8 Terminales Euroblock de salida de relé, GPO |
| 4 Indicador LED de red Ethernet/Dante®, DANTE | 9 Terminales Euroblock de control V DC, GPI |
| 5 Indicador LED de encendido, POWER | 10 Pulsador "Factory Defaults", FD |
| | 11 Conector RJ45, Ethernet/Dante® |
| | 12 Toma de alimentación 24V DC |

10. DIAGRAMA DE BLOQUES



11. CARACTERÍSTICAS TÉCNICAS

DN44BOB

DSP	
DSP	32bit
Sampling Rate	44.1/ 48 / 88.2 / 96 kHz
Latency (fs = 48kHz)	1ms
AD/DA Converters	
Resolution	24bit AKM
Dynamic Range	AD:110dB; DA: 115dB
Latency (fs = 48kHz)	AD 0,81ms; DA: 0,56
Analog Input/Output	
4 Input/Output	Phoenix connector (Symmetrical)
Analog Input headroom	+27dBV = +30dBu
Max. output level	+18dBV = +21dBu
Input sensitivity @ 0dBV out	From -50dBV to +10dBV in 0.5dB step
Input Impedance	Balanced, >4kΩ
Phantom power	+18VDC, 5mA max. software switched
Frequency response (-3dB)	5Hz to 24kHz
Flatness	better than ±0.1dB
THD+Noise @ 1kHz, 0dBV input (line)	<0.004%
THD+Noise @ 1kHz, -40dBV input (mic.)	<0.008%
Output Noise floor FFT (20Hz - 20kHz)	better than 115dB
Interchannel crosstalk (20Hz - 20kHz)	better than 90dB (100dB typ.)
Channel Leakage (20Hz - 20kHz)	better than 100dB (115dB typ.)
CMRR 20Hz- 20kHz	65dB typ.

DANTE™/AES67 Audio Interface	
DANTE™/AES67 Network Inputs/Outputs	4 / 4
Latency	1 / 2 / 5ms (selectable)
Connector	1 x RJ45
Cable length between devices	100m CAT5 or CAT5e/CAT6
Processing	
Input Level (x4)	Range: from Off to 0 dB Mute: Yes Signal Polarity reverse: Yes Metering: VU+clip pre & post fader
Output Level (x4)	Range: from Off to 0 dB Mute: Yes Solo: Yes Signal Polarity reverse: Yes Metering: VU+clip pre & post fader
Output Gain (x4)	Range: from 0 to +6dB
Built in Signal Generator	Sine: from 20Hz to 20kHz Polarity: from 20Hz to 20kHz White noise Pink noise
Output Limiter (x8)	Bypass On-Off
Mechanical	
Dimensions (WxHxD)	241x44x152mm
Weight	1.1kg
Supply	
DC supply	24 VDC
Mains (Using supplied DC adapter)	100-240VAC + External PSU 24VDC
Power consumption	6.5 W
Miscellaneous	
Management Connectivity	Ethernet Base-Tx 10/100Mb; Auto X-Over CAT5 up to 100m.
GPI	4, from 0 to 10VDC or TTL level
GPO	4, 3 poles isolated relay; 1A, 48 VDC max
Software	
EclerNet Manager	From v3.05r2 version
Operating System	Windows® 10; W8.1; W8; W7; Vista (SP1); XP Prof. (SP3); W2000 Prof. (SP4)
Minimum EclerNet System Requirements	Pentium IV @ 1GHz 512MB RAM 40MB HDD free space 800x600 pixels & 16bits colour display 10/100/1G Ethernet Network card



Todas las características del producto están sujetas a variación debido a las tolerancias de producción. **NEEC AUDIO BARCELONA S.L.** se reserva el derecho de realizar cambios o mejoras en el diseño o fabricación que puedan afectar las especificaciones de este producto.

Para consultas técnicas diríjase a su proveedor, distribuidor o complete el formulario de contacto en nuestro sitio web, en Soporte / [Consulta técnica](#).

Motors, 166-168 08038 Barcelona - España - (+34) 932238403 | information@ecler.com | www.ecler.com