

HSA2-400ES

VERSTÄRKER

Hochhoher Stereoverstärker



BEDIENUNGSANLEITUNG

INHALTSVERZEICHNIS

1. WICHTIGE VORBEMERKUNG	3
2. WICHTIGE SICHERHEITSHINWEISE	3
3. WICHTIGER HINWEIS.....	5
4. EINFÜHRUNG	5
4.1. Wichtigste Merkmale.....	6
5. INSTALLATION	6
5.1. Aufstellung, Einbau, Kühlung	6
5.2. Netzanschluß.....	7
5.3 Anschluß der Signaleingänge.....	7
5.4. Betrieb im Nieder- / Hochimpedanzfilter und Subsonicfilter.....	8
5.5. Energiesparmodus.....	8
5.6. Limiterschaltung.....	9
5.7. Ausgangsanschlüsse.....	9
6. INBETRIEBNAHME	10
6.1. Inbetriebnahme.....	10
6.2. Eingangsregler.....	10
6.3. Statusanzeigen	11
7. REINIGUNG.....	11
8. FUNKTIONSÜBERSICHT.....	12
9. FUNKTIONSLISTE.....	12
10. TECHNISCHE DATEN	13
11. BLOCKSCHALTBILD	14
12. KONFIGURATIONSDIAGRAMM	15

1. WICHTIGE VORBEMERKUNG



WARNING: SHOCK HAZARD - DO NOT OPEN


AVIS: RISQUE DE CHOC ÉLECTRIQUE - NE PAS OUVRIR



Das Blitzsymbol mit dem Pfeil innerhalb eines gleichseitigen Dreiecks soll den Benutzer vor nicht isolierter „gefährlicher Spannung“ innerhalb des Produktgehäuses warnen, die hoch genug ist, um einem Menschen einen elektrischen Schlag zu versetzen.



Das Ausrufezeichen innerhalb eines gleichseitigen Dreiecks soll den Benutzer darauf hinweisen, dass mit dem Gerät wichtige Gebrauchs- und Wartungs-(Service-)anleitungen in dieser Gebrauchsanweisung geliefert wurden.

WARNUNG (falls zutreffend): Bei den mit dem Symbol "  " gekennzeichneten Anschlüsse, kann Stromschlaggefahr bestehen. Die externe Verdrahtung, die an die Klemmen angeschlossen wird, muss von qualifiziertem Personal oder mit vorkonfektionierten Kabeln installiert werden.

WARNUNG: Wegen Feuer- und Stromschlaggefahr, das Gerät niemals Regen oder Feuchtigkeit aussetzen.


WARNUNG: Ein Gerät der Klasse I muss an eine geerdete Steckdose angeschlossen werden.

2. WICHTIGE SICHERHEITSHINWEISE

1. Lesen Sie diese Anweisung durch.
2. Bewahren Sie diese Anweisung gut auf.
3. Beachten Sie alle Warnhinweise.
4. Befolgen Sie alle Anweisungen.
5. Benutzen Sie das Gerät nicht in der Nähe von Wasser.
6. Reinigen Sie es nur mit einem trockenem Tuch.
7. Blockieren Sie keine Lüftungsöffnungen. Das Gerät sollte gemäß den Herstellerangaben installiert werden.

8. Stellen Sie das Gerät nicht in der Nähe von Wärmequellen wie Heizkörpern, Radiatoren, Öfen oder anderen Geräten (einschließlich Verstärkern), die Wärme erzeugen, auf.
9. Annullieren Sie nicht den Sicherheitsmechanismus des gepolten oder geerdeten Steckers. Ein gepolter Stecker hat zwei Stifte, wobei einer davon breiter ist. Ein geerdeter Stecker hat zwei Stifte und einen dritten Erdungsstift. Der breite bzw. dritte Stift dient Ihrer Sicherheit. Wenn der mitgelieferte Stecker nicht in Ihre Steckdose passt, wenden Sie sich an einen Elektriker, um die veraltete Steckdose auszutauschen.
10. Sorgen Sie dafür, dass niemand auf das Netzkabel tritt und dass es nicht gequetscht wird, insbesondere an Steckern, Steckerbuchsen und an der Stelle, an dem es aus dem Gerät kommt.
11. Verwenden Sie nur die vom Hersteller angegebenen Zusatzgeräte/Zubehörteile.
12. Ziehen Sie bei einem Gewitter oder wenn das Gerät längere Zeit nicht verwendet wird den Netzstecker.
13. Alle Servicearbeiten sind von qualifiziertem Fachpersonal durchzuführen. Servicearbeiten sind notwendig, wenn das Gerät in jeglicher Art beschädigt wurde, z. B. wenn das Netzkabel oder der Netzstecker beschädigt ist, wenn Flüssigkeiten über das Gerät geschüttet wurde oder Gegenstände hineingefallen sind, es Regen oder Feuchtigkeit ausgesetzt wurde, nicht normal funktioniert oder heruntergefallen ist.
14. Vom Stromnetz trennen: Durch Ausschalten des POWER-Schalters (13) werden alle Funktionen gestoppt und die Anzeigen des Verstärkers erlöschen. Das Gerät wird aber nur durch Ziehen des Netzsteckers (11) vollständig vom Stromnetz getrennt. Deshalb müssen Netzstecker und Steckdose leicht zugänglich sein.
15. Das Gerät wird über ein Netzkabel an eine geerdete Steckdose angeschlossen.
16. Die Markierungsinformation befindet sich am Boden des Geräts.
17. Das Gerät darf keinem Tropf- oder Spritzwasser ausgesetzt werden und es dürfen keine mit Flüssigkeiten gefüllten Gegenstände, wie Vasen, auf das Gerät gestellt werden.



WARNUNG: Dieses Produkt darf unter keinen Umständen als unsortierter Siedlungsabfall entsorgt werden. Gehe zum nächsten  Abfallverwertungszentrum für elektrische und elektronische Geräte.

NEEC AUDIO BARCELONA, S.L. übernimmt keine Haftung für Schäden, die Personen, Tieren oder Gegenständen durch die Nichtbeachtung der obigen Warnungen entstehen können.

3. WICHTIGER HINWEIS

Wir danken Ihnen für das Vertrauen, das Sie mit der Wahl unseres **Hochohmiger Stereoverstärker HSA2-400ES** in uns gesetzt haben.

Um eine optimale Betriebsfähigkeit und Leistung zu erzielen, ist es **SEHR WICHTIG**, dass Sie vor dem Anschluss des Geräts die in dieser Anleitung enthaltenen Hinweise aufmerksam durchlesen und berücksichtigen.

Für ein optimales Funktionieren des Geräts empfehlen wir Ihnen, die Instandhaltung ausschliesslich von unseren autorisierten technischen Servicepartnern durchführen zu lassen.

Für alle ECLER-Produkte gilt eine Garantie. Die Gültigkeitsdauer und die Bedingungen finden Sie unter www.ecler.com oder auf der dem Gerät beiliegenden Garantiekarte.

Die Nichtbefolgung der folgenden Anweisungen kann zu Fehlfunktionen oder sogar zu Schäden am Gerät führen:

1. Schalten Sie das Gerät niemals ein, solange an dessen Ausgängen keine Lautsprecher angeschlossen und die Lautstärke-/Gainregler auf Minimalposition eingestellt sind.
2. Benutzen Sie für die Verbindung zwischen verschiedenen Geräten immer abgeschirmtes Kabel.

Bringen Sie bei einem Verstärker die Ausgangskabel der Lautsprecher nie in der Nähe anderer Signalkabel an (micro, line...), denn dies kann zu Schwingungen im System und zu Schäden am Verstärker und an den Lautsprechern führen.

4. EINFÜHRUNG

Der HSA2-400ES ist ein Stereo-Verstärker mit simultanem Ausgang bei hoher und niedriger Impedanz, der die anerkannte professionelle Zuverlässigkeit der Ecler-Verstärker zu einem erschwinglichen Preis bietet. Alle Modelle sind mit Hochleistungstechnologie, Auto-Stand-by-Funktion und Konvektionskühlung ausgestattet und belegen 2 Rack-Höheneinheiten.

Symmetrische Eingänge mit XLR3- und Euroblock-Anschlüssen und Ausgänge mit Euroblock-Anschlüssen. Gleichzeitig verfügt er über ein elektronisches Begrenzungssystem zur Vermeidung von Signalübersteuerungen und ein System zum Schutz vor Überhitzung.

4.1. Wichtigste Merkmale

- Leicht bedienbare Pegelregler an der Vorderseite des Geräts. Diese können mittels Eclers exklusiven System verriegelt werden.
- REMOTE-Ports zur Fernregelung der Lautstärke aller Kanäle über Wandkonsolen der WPM-Reihe (0-10VDC)
- Umschaltbarer Auto-Stand-by-Kreis (Energiesparmode, wenn kein Eingangssignal anliegt)
- Anzeigen für Signalpräsenz (SP), Signalbegrenzung (CLIP) und Aktivierung des Überhitzungsschutzes (TH)
- Immer einsatzbereiter Clip-Limiter an Bord
- Zuschaltbarer Subsonic-Filter mit 50 Hz Trennfrequenz und 18 dB/Okt Flankensteigung (Butterworth 3. Ordnung)
- Schaltbare Betriebsmodi (STEREO, MONO - BRIDGE)
- Symmetrische Eingänge durch XLR3 und Euroblock-Anschlüssen
- Ausgänge mit Euroblock-Anschlüssen
- Umschaltbarer Betrieb bei niedriger (8 / 4 Ω) und hoher Impedanz (70 / 100V, für Lautsprecher mit Hochimpedanz-Transformator)
- Erlauben den Betrieb bei niedriger Impedanz mit Lasten von 8 oder 4 Ω (1 oder 2 Lautsprecher mit 8 Ω in Parallelschaltung)

5. INSTALLATION

5.1. Aufstellung, Einbau, Kühlung

Die HSA2-400ES-Endstufen besitzen ein 19" Rackeinbau-Gehäuse und sind 2 Höheneinheiten hoch.

Da der Verstärker selbst Verlustwärme erzeugt, darf er keinen hohen Temperaturen ausgesetzt oder vollständig eingebaut werden. Für die eingebaute Konvektionskühlung ist mindestens eine freie Rack-HE (freier Raum) erforderlich, sowohl oberhalb als auch unterhalb eines jeden Verstärkers, so dass ein zur Kühlung ausreichender Luftstrom sichergestellt ist.

Des Weiteren ist es empfehlenswert, die Endstufen nicht unter andere Geräte zu stellen, sondern darüber, d.h., im Rack-Schrank so weit wie möglich nach oben.

5.2. Netzanschluß

Die HSA Verstärker können mit Wechselspannungen von 110-120, 220-240V 47/63Hz betrieben werden (siehe Aufkleber auf dem Gerät).

Das Netzkabel darf nicht in der Nähe von den abgeschirmten, signalführenden Leitungen verlegt werden, da dies ein Brummen verursachen könnte.

Um den Verstärker vor einer eventuellen Überbelastung zu schützen, sind etliche Sicherungen eingebaut. Sollte eine Sicherung durchbrennen, muß sie durch eine mit identischen Werten ersetzt werden. Bei wiederholtem Durchbrennen wenden Sie sich bitte an unsere technische Serviceabteilung.

ERSETZEN SIE NIE EINE SICHERUNG DURCH EINE HÖHEREN WERTES.



VORSICHT: Der Wechsel der Sicherungen sollte nur durch einen qualifizierten Techniker ausgeführt werden.

5.3 Anschluß der Signaleingänge

Die Eingänge sind elektronisch symmetriert und verfügen über XLR-3 und EUROBLOCK. Pinbelegung ist wie folgt:

		XLR-3	Euroblock
Direktes Signal, + Phase	>	Pin 2	+
Invertiertes Signal, - Phase	>	Pin 3	-
Masse	>	Pin 1	Masse

Für asymmetrische Anschlüsse muss der Pin 3 des XLR oder der negative Pin des Euroblocks an Masse angeschlossen werden.

Die Eingangsimpedanz in symmetrischer Betriebsart ist größer als 20k Ω (10k Ω bei asymmetrischer Betriebsart), so dass eine Vielzahl von Endstufen parallel geschaltet werden können, ohne dass sich dies negativ auf die Klangqualität auswirkt.

5.4. Betrieb im Nieder- / Hochimpedanzfilter und Subsonicfilter

Der MODE-Schalter (auf der Rückseite) kann die Funktion der Verstärkerausgänge ändern und das Subsonic-Filter aktivieren / deaktivieren. Die Operation ist die in der folgenden Tabelle beschriebene:

Betriebsmodus	Filter (50 Hz, 3. Butterworth)	Ausgaben
Niederohmig (LoZ)	Deaktiviert	Nur LoZ
Hochohmig (HiZ)	Aktiviert	HiZ und LoZ

Wenn sich der Schalter in der Position LoZ befindet, werden die hochohmigen Ausgänge nicht aktiviert. Wenn sich der Schalter in der HiZ-Position befindet, funktionieren sowohl die hochohmigen als auch die niederohmigen Ausgänge. Außerdem wird der Butterworth-Filter 3. Ordnung in beiden Ausgängen bei 50 Hz aktiviert.

5.5. Energiesparmodus

Wenn der Auto-Standby-Modus (Schalter) aktiviert ist, aktiviert der Verstärker die automatische Schaltung und wechselt in den Energiesparmodus / Niedrigverbrauchsmodus, wenn an den Eingängen des Geräts kein Audiosignal erkannt wird. Dieser Vorgang findet in einem Zeitraum von ≤ 120 Sekunden statt, wobei der normale Arbeitszustand automatisch wiederhergestellt wird, wenn das Signal wieder erscheint. Diese Funktion ist Energy Star-zertifiziert. Dies wird nur Produkten gewährt, die einer umfassenden Kontrolle unterzogen wurden und den von der Siegel vorgeschriebenen Umgebungsbedingungen entsprechen.

Die Betriebsart des AUTO STBY ist die der folgenden Tabelle:

AUTO STBY-Taste	MJ102 JUMPER	Bedienung
ON	WERKSEINSTELLUNGEN	AUTO STBY-ENERGY STAR
ON	BENUTZERPOSITION	AUTO STBY-VERSTÄRKER
OFF	WERKSEINSTELLUNGEN	Deaktiviert
OFF	BENUTZERPOSITION	Deaktiviert

Der Jumper befindet sich standardmäßig in der Position FACTORY DEFAULTS (siehe Kapitel [Konfigurationsdiagramm](#)). Wenn Sie die AUTO STBY-Taste aktivieren, ist der Betrieb der AUTO STBY ENERGY STAR. Wenn Sie die Position des Jumpers (Benutzerposition) ändern möchten, konsultieren Sie das Konfigurationsdiagramm und wenden Sie sich an qualifiziertes Personal.

5.6. Limiterschaltung

Es handelt sich hierbei um eine zusätzliche, immer einsatzbereite Schutzschaltung in allen Verstärkern der HSA-Serie. Diese ANTICLIP-Schaltung analysiert permanent die harmonische Verzerrung die am Ausgang, durch eine exzessive Signalaussteuerung erzeugt wird und reduziert entsprechend und automatisch die Eingangsempfindlichkeit um eine nicht höhere als 5% THD zu erreichen.

Diese Schutzvorrichtung ergibt sich in jeder Art Installation besonders nützlich: Der Vorteil eines Limiters hingegen eines herkömmlichen Kompressors ist, daß der erste die Dynamik praktisch nicht verändert, da er nur dann einsetzt, wenn der Schwellwert der Verzerrung erreicht wird.

5.7. Ausgangsanschlüsse

Der Ausgangsbereich, der sich an der Rückseite der Endstufe befindet, verfügt über Euroblock-Anschlüsse.

Im STEREO-Modus nimmt jeder Kanal das Signal seines jeweiligen Eingangs auf (OUTPUT CH1 von INPUT CH1 und OUTPUT CH2 von INPUT CH2). Im MONO/BRIDGE-Modus wird das Signal nur vom Eingang INPUT CH1 übernommen.

Wenn Sie die Endstufe im Mono-Brückenbetrieb betreiben wollen, müssen Sie als erstes den ST/MONO-Schalter auf MONO stellen. Das Eingangssignal wird über den Anschluss des Kanals 1 angeschlossen und der Ausgang zum Lautsprecher über die BRIDGE bezeichneten Pins des Euroblock-Anschlusses des Ausgangs.

Vergewissern Sie sich in jedem Fall, daß die Lastimpedanz Ihrer Installation im BRIDGED-Modus niemals unter $5,3\Omega$ liegt.

Für jeden Ausgangskanal kann wahlweise ein 4Ω Lautsprecher-Set an die "+/-" Ausgangsanschlüsse angeschlossen werden, oder eine 100V Linien-Lautsprechergruppe (mindestens 25Ω Gesamtimpedanz), oder eine 70V Linien-Lautsprechergruppe (mindestens $12,5\Omega$ Gesamtimpedanz); benutzen Sie jedoch bitte niemals unterschiedliche Ausgabearten gleichzeitig.

Das Anschlußkabel für die Verbindung der Lautsprecher mit den Ausgängen des Verstärkers sollte von guter Qualität, ausreichendem Durchmesser und so kurz als möglich sein. Besonders bei langen Distanzen, d.h. bis zu 10 Meter, sollten Sie Leitungsdurchmesser nicht unter $2,5\text{mm}^2$ und für weitere Entfernungen 4mm^2 verwenden.

6. INBETRIEBNAHME

6.1. Inbetriebnahme

Beim Drücken des Schalters leuchtet dieser, zusammen mit den beiden roten "CLIP" Kontroll-LEDs (1, 5) auf. Nachdem alle Spannungen sich stabilisiert haben erlöschen die "CLIP" LEDs und der Verstärker ist nun funktionsbereit.

In einer kompletten Audio -Installation ist es wichtig, die einzelnen Geräte in folgender Reihenfolge einzuschalten: Signalquellen, Mixer, Equalizer, aktive Filter und schließlich die Endverstärker. Um die Geräte auszuschalten, verfahren Sie in umgekehrter Reihenfolge.

6.2. Eingangsregler

Die Eingangsregler sind als Drehpotentiometer ausgeführt und befinden sich auf der Frontplatte des Gerätes.

Diese Signaldämpfer ermöglichen den Anschluss des Verstärkers an verschiedene Mischer und Prozessoren, die unabhängige Lautstärke-Regelung sowie den Anschluss von Lautsprechern, die eine niedrigere Leistung aufnehmen als die, die vom Verstärker bei maximaler Energie geliefert wird, ohne die Gefahr einer Beschädigung durch versehentliches Verstellen der Lautstärke des Vorverstärkers/Mischers.

Im Inneren der Gerätverpackung finden Sie eine kleine Plastiktüte mit 2 transparenten Deckeln, die dazu dienen, unerwünschte Manipulationen der Eingangspegel-Regler zu verhindern. Diese Deckel sind transparent, um den aktuellen Zustand der Einstellungen visualisieren zu können. Wenn Sie die Deckel gesteckt haben, können sie nicht mehr mit bloßen Fingern entfernt werden, dazu benötigen Sie lediglich einen kleinen Schraubendreher.

Die transparenten Deckeln an den Lautstärkereglern sind nur zum einmaligen Gebrauch bestimmt. Zusätzliche Einheiten können als Ersatzteil erworben werden. (ref: FCBOTD240100)

6.3. Statusanzeigen

Alle HSA2-400ES-Endstufen verfügen über einfach lesbare, jedoch hocheffektive Statusanzeigen.

Die CLIP/STBY-Anzeigen zeigen die Abwesenheit eines Signales an den Lautsprecherausgängen an. Dies kann durch folgende Gründe hervorgerufen werden:

1. Im Augenblick der Inbetriebnahme wird eine STANDBY-Zeit eingehalten. Diese Zeitspanne wird beendet, wenn sich die internen Spannungen stabilisiert haben.
2. Die Endstufe bemerkt einen Kurzschluß am Ausgang der selben (funktion „PROTECT“)
3. Die Endstufe liefert Gleichstrom oder sehr niederfrequente Signale an die Lautsprecher. Beide Umstände könnten die Lautsprecher zerstören.

Sie sollten in jedem Fall beachten, daß ein permanentes Leuchten dieser Anzeigen ein klares Symptom eines Fehlbetriebs ist, dessen Ursache ermittelt werden sollte.

Die CLIP/STBY -Anzeigen leuchten auf, wenn der Signalpegel am Ausgang kurz unter dem eigentlichen Clippegel liegt. Dieses CLIP-System berücksichtigt mögliche Spannungsschwankungen in der Netzversorgung, um immer eine korrekte Anzeige zu erhalten, auch wenn die Stromversorgung ungleichmäßig ist. Es ist normal, daß die CLIP/STBY-Anzeigen bei hohen Ausgangsleistungen im Rhythmus der tiefen Frequenzen aufleuchten, da sie den größten Energieanteil beinhalten. Stellen Sie jedoch sicher, daß diese Anzeigen nicht permanent aufleuchten.

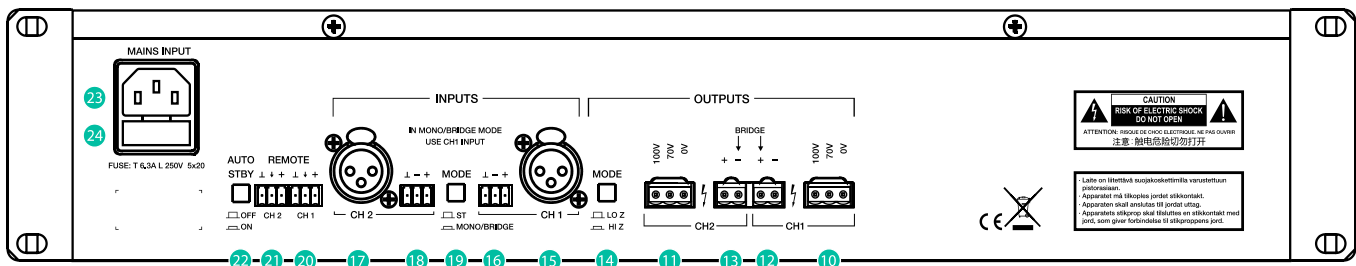
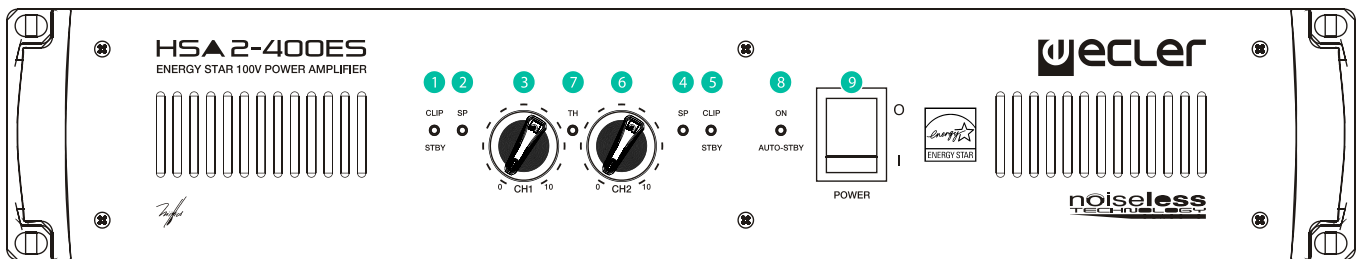
Die Signalpräsenz-Anzeigen SP zeigen das Anliegen eines gültigen Signals an den Eingängen des Verstärkers an.

Die ON / AUTO-STBY-Anzeige leuchtet grün, wenn das Gerät eingeschaltet ist und unter Nennbedingungen arbeitet. Die Anzeige leuchtet rot, wenn das Gerät in den Modus AUTO STANBY wechselt (Energiesparmodus oder Verbrauchsmodus).

7. REINIGUNG

Die Frontplatte darf nicht mit lösungsmittelhaltigen oder scheuernden Substanzen gereinigt werden, da hierbei die Oberfläche beschädigt werden könnte. Verwenden Sie zur Reinigung der Frontplatte ein feuchtes Tuch und etwas milde Seifenlauge. Trocknen Sie danach die Oberfläche sorgfältig ab. Lassen Sie niemals Wasser in die Öffnungen der Frontplatte gelangen.

8. FUNKTIONSÜBERSICHT



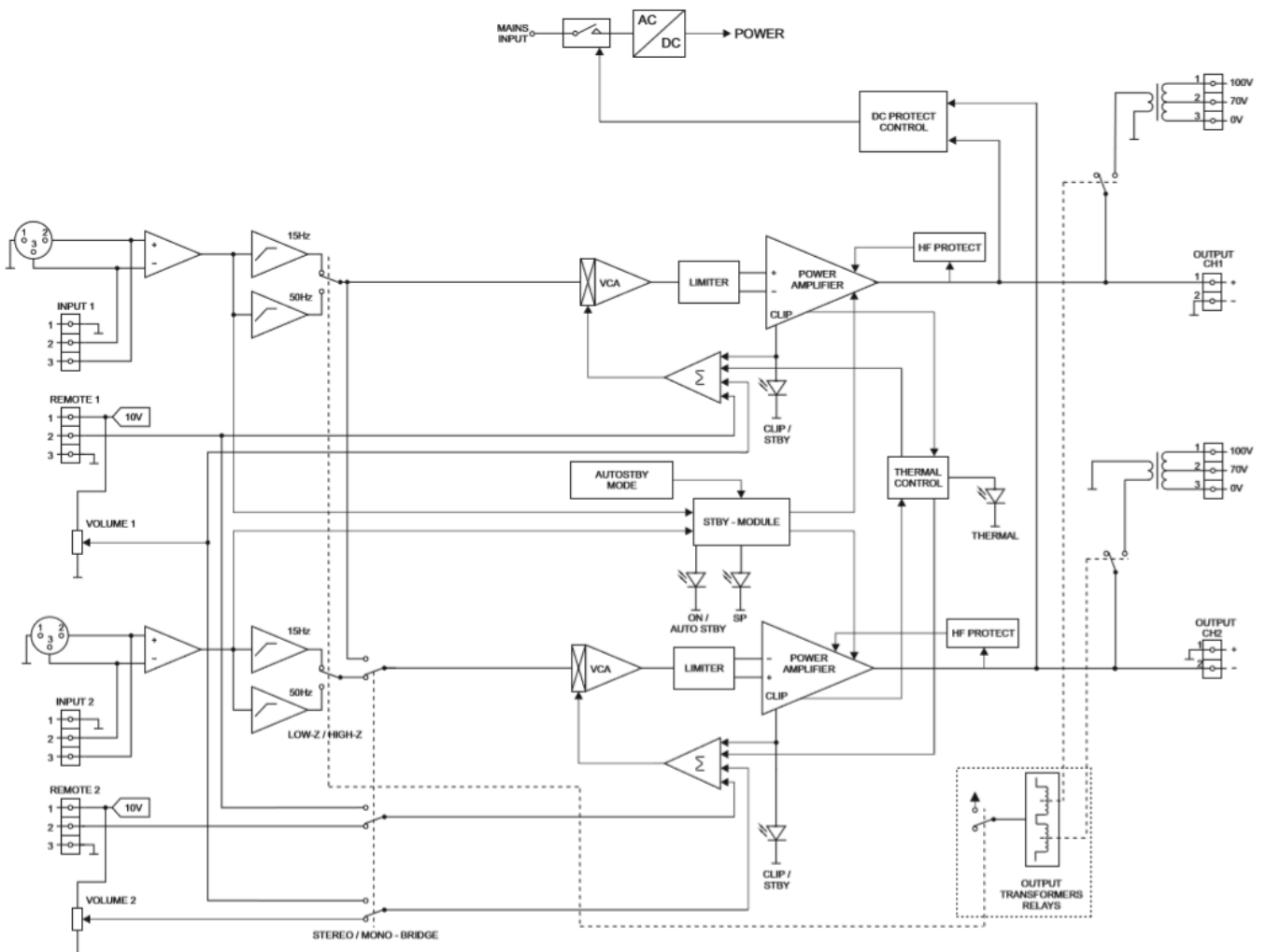
9. FUNKTIONSLISTE

1. Clip Anzeige CH 1, CLIP/STBY
2. Signalanzeige CH 1, SP
3. Eingangsregler CH 1
4. Signalanzeige CH 2, SP
5. Clip Anzeige CH 2, CLIP/STBY
6. Eingangsregler CH 2
7. Anzeige für thermische Überlastung für thermische Überlastung, THERMAL
8. Auto Standby Anzeige, AUTO STBY
9. Netzschalter und Kontrollleuchte
10. Ausgangsbuchsen zu den Lautsprechern, CH 1
11. Ausgangsbuchsen zu den Lautsprechern, CH 2
12. Schraubklemmen für Ausgang 1, CH 1
13. Schraubklemmen für Ausgang 2, CH 2
14. Schalter für hohe / niedrige Impedanz (HiZ / LoZ), MODE
15. XLR-Anschluss Eingang 1, CH 1
16. Schraubklemmen für Eingang 1, CH 1
17. XLR-Anschluss Eingang 2, CH 2
18. Schraubklemmen für Eingang 2, CH 2
19. Schalter STEREO/MONO
20. Verschraubbare Anschlüsse für Fernsteuerung CH 1
21. Verschraubbare Anschlüsse für Fernsteuerung CH 2
22. AUTO STBY-Schalter
23. Netzanschlußbuchse
24. Sicherungshalter

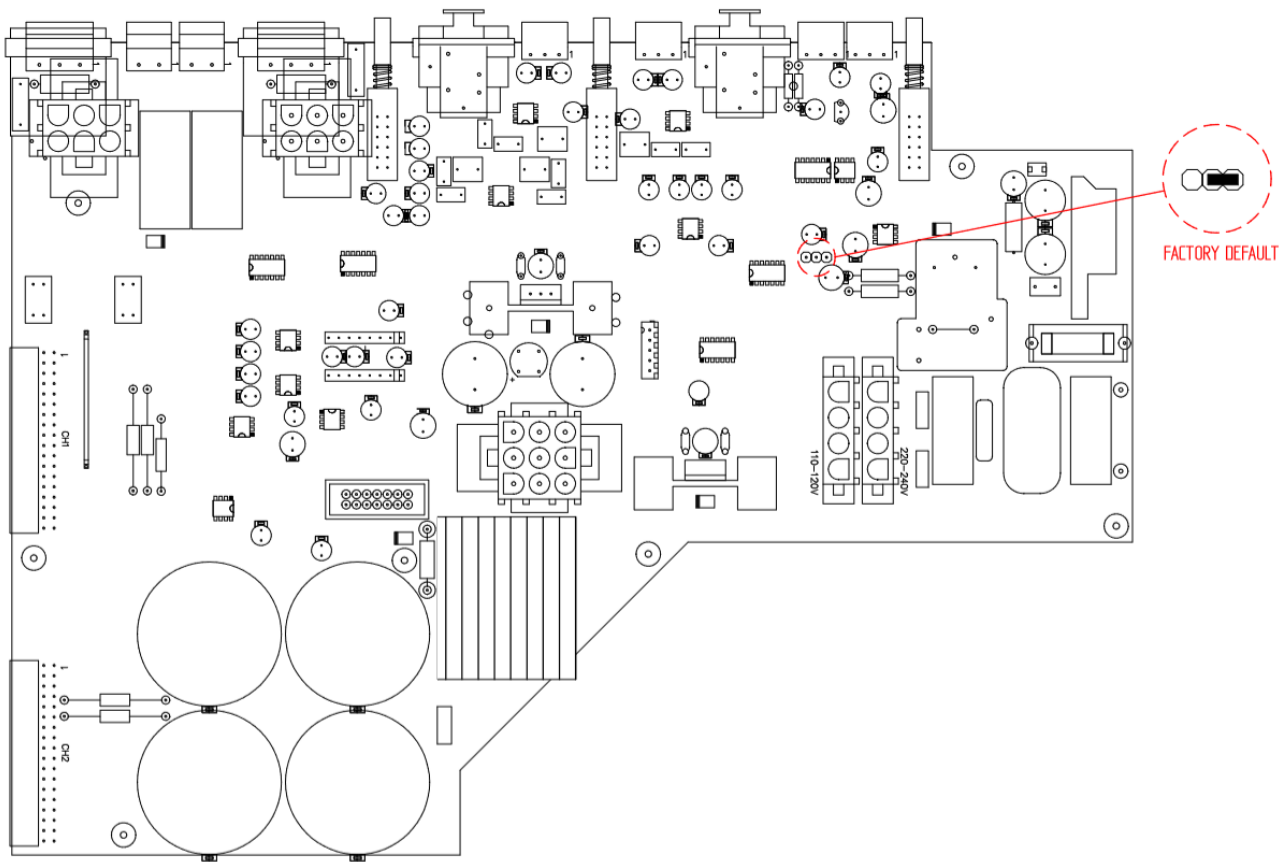
10. TECHNISCHE DATEN

HSA2-400ES	
POWER @ 1kHz 1% THD	
100V output	
1 Channel @ 25Ω	450 WRMS
All Channels @ 25Ω	400 WRMS
Low Z output:	
1 Channel @ 4Ω	390 WRMS
1 Channel @ 8Ω	280 WRMS
All Channels @ 4Ω	350 WRMS
1 Bridged channels @ 8Ω	700 WRMS
Frequency response (-1dB, -3dB)	20Hz - 40kHz
Filter (High-Pass) 3rd order Butterworth	50Hz
THD+Noise @ 1kHz Full Pwr.	<0.05%
Intermodulation distortion 50Hz & 7kHz, 4:1	<0.06%
TIM 100	<0.04%
S+N/N 20Hz - 20kHz @ 1W/4Ω	>85dB
CMRR	>55dB
Damping factor 1kHz @ 8Ω	>360
Channel crosstalk @ 1kHz	>55dB
Input Sensitivity / Impedance	0dBV/>20kΩ
Anticlip @ 2dBV input	<5% THD
Mains Voltage	115V/230V. Voltage changed internally (NOT BY SWITCH)
Power consumption (pink noise, 1/8 power @ 4ohm)	143W / 204VA
Power consumption (pink noise, 1/3 power @ 4ohm)	334W
Power consumption (Idle)	25W
Power consumption (STBY)	0.5W
Efficiency (typical)	85%
STBY time	≤120s
Dimensions (Handle excluded)	482,6x88(2RU)x373mm / 19"x3.46"x14.68"
Weight	16,4 kg / 36.15 lb

11. BLOCKSCHALTBIELD



12. KONFIGURATIONSDIAGRAMM



Aufgrund von Produktionstoleranzen können sich bei allen angegebenen Produktmerkmalen Änderungen ergeben. **NEEC AUDIO BARCELONA S.L.** behält sich Änderungen oder Verbesserungen in Fertigung und Design vor, welche die angegebenen Daten betreffen können.

Motors, 166-168 08038 Barcelona - Spanien - (+34) 932238403 | information@ecler.com | www.ecler.com