

eMOTUS5016

ALTAVOCES COMERCIALES
Altavoz pasivo para exteriores



MANUAL DE USUARIO



PRECAUCIONES

GARANTÍA
Y
MEDIO AMBIENTE

CONTENIDO
CAJA

DESCRIPCIÓN
Y
CARACTERÍSTICAS

PANEL
TRASERO

CONEXIONES

INSTALACIÓN
Y
FUNCIONAMIENTO

INFORMACIÓN
TÉCNICA

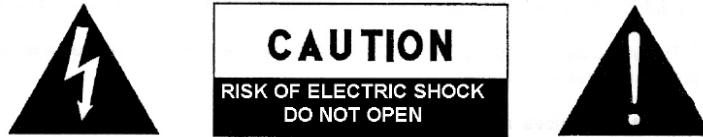
ÍNDICE

1. PRECAUCIONES	3
1.1 Advertencia Importante	3
1.2 Instrucciones Importantes de Seguridad	4
1.3 Limpieza.....	4
2. GARANTÍA y MEDIO AMBIENTE	5
3. CONTENIDO CAJA	5
4. DESCRIPCIÓN y CARACTERÍSTICAS	6
4.1 Características Principales	6
5. PANEL TRASERO	7
6. CONEXIONES	8
7. INSTALACIÓN y FUNCIONAMIENTO	9
8. INFORMACIÓN TÉCNICA	11
8.1 Especificaciones Técnicas.....	11
8.2 Diagrama Mecánico.....	12


PRECAUCIONES
GARANTÍA y MEDIO AMBIENTE
CONTENIDO CAJA
DESCRIPCIÓN y CARACTERÍSTICAS
PANEL TRASERO
CONEXIONES
INSTALACIÓN y FUNCIONAMIENTO
INFORMACIÓN TÉCNICA

1. PRECAUCIONES

1.1 Advertencia Importante



WARNING: SHOCK HAZARD - DO NOT OPEN
 AVIS: RISQUE DE CHOC ÉLECTRIQUE - NE PAS OUVRIR



El símbolo del relámpago con una flecha en la punta y dentro de un triángulo equilátero, tiene el propósito de alertar al usuario de la presencia de un voltaje peligroso y sin aislar dentro del aparato, y de una magnitud tal que puede constituir riesgo de descarga eléctrica para las personas.



El símbolo de exclamación dentro de un triángulo equilátero tiene el propósito de alertar al usuario de la presencia de instrucciones importantes sobre la operación y mantenimiento en la información que viene con el producto.

ADVERTENCIA (Si se aplica): Los terminales marcados con el símbolo “⚡” pueden ser de suficiente magnitud como para constituir un riesgo de descarga eléctrica. El cableado externo conectado a los terminales requiere ser instalado por personal cualificado o el uso de cables ya confeccionados.

ADVERTENCIA: para prevenir choques eléctricos o riesgo de incendios, no exponer este equipo a la lluvia o la humedad.

ADVERTENCIA: Aparato con construcción de tipo Clase I debe ser conectado a través de un enchufe con protección de tierra.



ADVERTENCIA: Los productos Ecler tienen una larga vida útil, de más de 10 años. Este producto no ha de ser desechado bajo ningún concepto como residuo urbano no seleccionado. Acuda al centro de tratamiento de residuos eléctricos y electrónicos más cercano.

	PRECAUCIONES
	GARANTÍA Y MEDIO AMBIENTE
	CONTENIDO CAJA
	DESCRIPCIÓN Y CARACTERÍSTICAS
	PANEL TRASERO
	CONEXIONES
	INSTALACIÓN Y FUNCIONAMIENTO
	INFORMACIÓN TÉCNICA

1.2 Instrucciones Importantes de Seguridad

1. Lea estas instrucciones.
2. Guarde estas instrucciones.
3. Preste atención a todas las advertencias.
4. Siga todas las instrucciones.
5. No utilice este aparato cerca del agua.
6. Límpielo solamente con un paño seco.
7. No bloquee ninguna abertura para ventilación. Instálelo de acuerdo con las instrucciones del fabricante.
8. No lo instale cerca de fuentes de calor como radiadores, estufas u otros aparatos que produzcan calor, incluidos amplificadores.
9. No elimine el propósito de seguridad del cable de corriente polarizado o con conexión de tierra. Un cable polarizado tiene dos bornes, uno más ancho que el otro. Un enchufe con conexión a tierra tiene dos bornes y un tercer borne conectado a tierra. Este tercer borne está previsto para su seguridad. Si el cable proporcionado no entra en su enchufe, consulte con un técnico electricista para reemplazar ese enchufe obsoleto.
10. Proteja el cable eléctrico de ser aplastado, en especial en la zona de los conectores, los receptáculos de los mismos y en el punto en el que el cable sale del aparato.
11. Utilice solamente los accesorios especificados por el fabricante.
12. Desconecte el aparato durante las tormentas eléctricas o cuando no lo vaya a usar durante periodos largos de tiempo.
13. Para cualquier reparación, póngase en contacto con un servicio técnico cualificado. La reparación es necesaria cuando el aparato no funciona con normalidad o ha sido dañado por cualquier motivo, ya sea porque el cable o el enchufe estén dañados, porque se hayan derramado líquidos o hayan caído objetos dentro del aparato, o porque el aparato haya sido expuesto a la lluvia o se haya caído.
14. Desconexión de la red: apagando el interruptor de POWER todas las funciones e indicadores del amplificador se pararán, pero la completa desconexión del aparato se consigue desconectando el cable de red de su conector. Por esta razón, éste siempre debe tener fácil acceso.
15. El equipo se conecta a un enchufe con protección de tierra a través del cable de alimentación.
16. Parte del etiquetaje del producto está ubicado en la base / parte trasera del mismo.
17. Este aparato no debe ser expuesto a goteo o salpicaduras ni tampoco debe colocarse ningún elemento lleno de agua, tales como jarrones encima del aparato.

1.3 Limpieza



Para limpiar el aparato, utilice únicamente un paño suave y seco o ligeramente humedecido con agua y un detergente líquido neutro, luego séquelo con un paño limpio. Asegúrese de que nunca entre agua en el aparato a través de ningún orificio. No utilice nunca alcohol, bencina, disolventes o sustancias abrasivas.

NEEC AUDIO BARCELONA, S.L. declina cualquier responsabilidad por los daños que puedan ocasionarse a personas, animales u objetos por el no cumplimiento de las advertencias anteriores.

2. GARANTÍA y MEDIO AMBIENTE

¡Le agradecemos la confianza que ha depositado en nosotros al elegir nuestro equipo Ecler eMOTUS50160!

Para conseguir la máxima operatividad y rendimiento es **MUY IMPORTANTE**, antes de su conexión, leer detenidamente y tener muy presentes las consideraciones que en este manual se especifican.

Para garantizar un funcionamiento óptimo de este aparato **recomendamos** que su mantenimiento sea llevado a cabo por nuestros **Servicios Técnicos autorizados**.

Todos los productos ECLER disponen de garantía, por favor consulte en www.ecler.com o en la tarjeta de garantía incluida con este aparato para conocer el periodo de validez y sus condiciones.



En Ecler estamos realmente comprometidos con el medio ambiente y la sostenibilidad del planeta, con el ahorro de energía y la reducción de emisiones de CO₂. El reciclaje de materiales y el uso de componentes no contaminantes son las prioridades más importantes de nuestra cruzada verde.

Ecler ha evaluado y analizado los impactos medioambientales en todos los procesos de elaboración de este producto, incluyendo el embalaje, y los ha paliado, menguado y/o compensado.

3. CONTENIDO CAJA

- 2 altavoces eMOTUS5016.
- 2 soportes articulados de montaje en pared.
- 1 llave Allen 5mm
- 2 cables de seguridad de acero contra eventuales desprendimientos, con sus correspondientes tornillos y arandelas de fijación.
- 8 patas adhesivas para ubicación de los altavoces en sobremesa.
- Cubiertas de la conexión trasera para intemperie
- Guía de ayuda para los primeros pasos.
- Tarjeta de garantía.

	PRECAUCIONES
	GARANTÍA Y MEDIO AMBIENTE
	CONTENIDO CAJA
	DESCRIPCIÓN Y CARACTERÍSTICAS
	PANEL TRASERO
	CONEXIONES
	INSTALACIÓN Y FUNCIONAMIENTO
	INFORMACIÓN TÉCNICA

4. DESCRIPCIÓN y CARACTERÍSTICAS

eMOTUS5016 es una caja acústica de baja impedancia (16 ohm), con un woofer de 5" + tweeter coaxial de 1" y el diseño exclusivo de eMOTUS.

Apto para aplicaciones en interiores y exteriores, gracias a su rejilla de aluminio y su tratamiento anti-degradación de color (clasificación IP65). Un altavoz profesional y compacto, fácil de usar, con un precio competitivo y un diseño único que encaja perfectamente en gran cantidad de aplicaciones: parques temáticos, jardines, parques y espacios urbanos, ocio, centros de salud y deporte, edificios residenciales, zonas exteriores, etc.

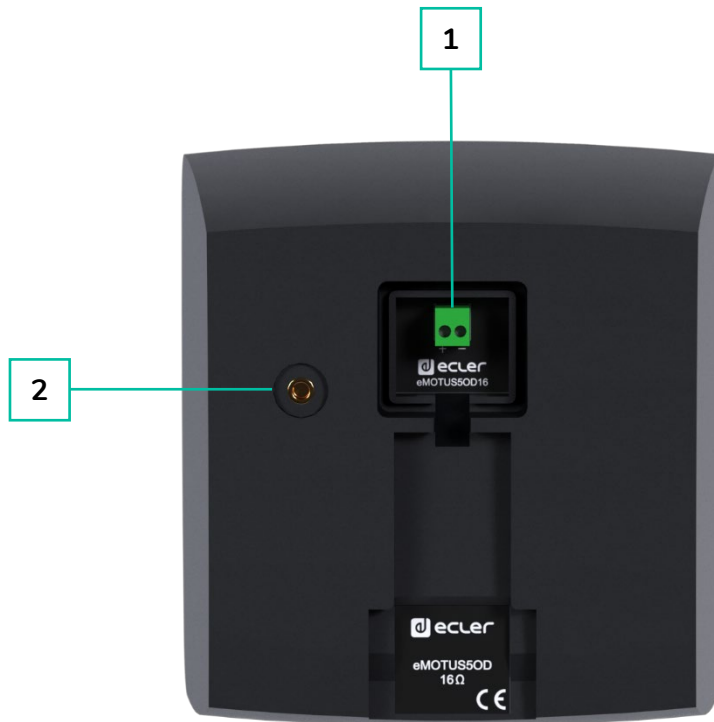
Disponible en blanco y negro. Se incluyen accesorios de montaje en pared y eslinga de seguridad para una instalación fácil y segura.

4.1 Características Principales

- Woofer de 5" + tweeter coaxial de 1".
- 40WRMS @ 16Ω.
- Conexión Euroblock.
- Diseñado para exteriores: Calificación IP65.
- Tapa de goma para proteger las conexiones traseras.
- Incluye soporte para montaje en pared y cable de seguridad de acero.
- Incluye patas adhesivas para ubicación de los altavoces en sobremesa.
- Disponible en blanco (RAL 9016) y en negro (RAL 9005).
- [Archivos EASE disponibles.](#)


PRECAUCIONES
GARANTÍA y MEDIO AMBIENTE
CONTENIDO CAJA
DESCRIPCIÓN y CARACTERÍSTICAS
PANEL TRASERO
CONEXIONES
INSTALACIÓN y FUNCIONAMIENTO
INFORMACIÓN TÉCNICA

5. PANEL TRASERO



- 1 Conector Euroblock de 2 terminales
- 2 Punto de anclaje del cable de seguridad



PRECAUCIONES

GARANTÍA
Y
MEDIO AMBIENTE

CONTENIDO
CAJA

DESCRIPCIÓN
Y
CARACTERÍSTICAS

PANEL
TRASERO

CONEXIONES

INSTALACIÓN
Y
FUNCIONAMIENTO

INFORMACIÓN
TÉCNICA

6. CONEXIONES

Al conectar un altavoz de 16 ohmios a un sistema de audio, es esencial realizar un cableado y una adaptación de impedancia adecuados para garantizar un rendimiento óptimo y evitar posibles daños en el amplificador.

Siga estas directrices para una configuración segura y eficiente:

1. Compruebe la compatibilidad de su amplificador

Antes de conectar el altavoz, compruebe que su amplificador admite una carga de 16 ohmios. Muchos amplificadores están diseñados para altavoces de 4, 8 ó 16 ohmios, pero es muy importante comprobar las especificaciones del fabricante para evitar desajustes de impedancia, que pueden reducir el rendimiento o dañar el equipo.

2. Utilice cables de altavoz adecuados

Utilice siempre cables de altavoz de alta calidad con el grosor (calibre) adecuado. Para tramos de cable más largos, se recomiendan cables más gruesos (números de calibre más bajos) para reducir de ese modo la resistencia y mantener la señal íntegra.

3. Cableado y polaridad correctos

Asegúrese de que el altavoz está conectado con la polaridad correcta:

- El terminal positivo (+) del amplificador debe conectarse al terminal positivo (+) del altavoz.
- El terminal negativo (-) del amplificador debe conectarse al terminal negativo (-) del altavoz.



La polaridad correcta garantiza que en una configuración de varios altavoces, el altavoz opere en perfecta sincronía con el resto, evitando así la cancelación de fase.

4. Configuraciones en serie y en paralelo

Si utiliza varios altavoces, puede que necesite conectarlos en serie o en paralelo.

Para un altavoz de 16 ohmios:

- **Conexión en paralelo:** Reduce la impedancia total. Por ejemplo, dos altavoces de 16 ohmios en paralelo crean una carga de 8 ohmios.
- **Conexión en serie:** Aumenta la impedancia total. Dos altavoces de 16 ohmios en serie dan como resultado una carga de 32 ohmios.



Asegúrese de que la impedancia total coincida con la capacidad de salida de su amplificador para evitar sobrecargar o infrautilizar el amplificador.



PRECAUCIONES

GARANTÍA
Y
MEDIO AMBIENTE

CONTENIDO
CAJA

DESCRIPCIÓN
Y
CARACTERÍSTICAS

PANEL
TRASERO

CONEXIONES

INSTALACIÓN
Y
FUNCIONAMIENTO

INFORMACIÓN
TÉCNICA

7. INSTALACIÓN y FUNCIONAMIENTO

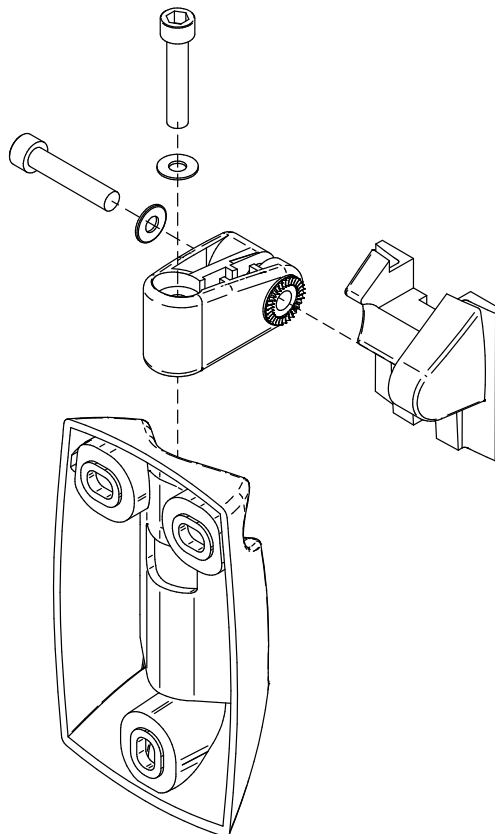
En el embalaje de la eMOTUS5016 encontrará todo lo necesario para completar la instalación de las dos unidades.

Como reglas generales se observarán las siguientes:

- Instalar siempre la unidad en superficies sólidas y firmes.
- Para una buena reproducción sonora no debe existir ningún obstáculo entre los recintos y la audiencia.
- Adecue los niveles de presión sonora a las necesidades de reproducción. A pesar de su reducido tamaño, eMOTUS5016 tiene un rendimiento muy superior al de los altavoces domésticos.

Procedimiento de instalación en superficie:

1. Realice tres taladros de 6 mm. en la pared, coincidiendo con la posición de los orificios del soporte.
2. Inserte en ellos tres tacos de pared de 6 mm.
3. Sujete el cable de seguridad en la parte posterior del soporte de pared.
4. Coloque el soporte en su ubicación, pasando previamente el latiguillo y el cable del altavoz por el orificio cuadrado del soporte. Fije el soporte a la pared.



PRECAUCIONES

GARANTÍA
Y
MEDIO AMBIENTE

CONTENIDO
CAJA

DESCRIPCIÓN
Y
CARACTERÍSTICAS


PANEL
TRASERO

CONEXIONES

INSTALACIÓN
Y
FUNCIONAMIENTO

INFORMACIÓN
TÉCNICA

5. Conecte el cable de altavoz al conector de la parte trasera de la caja, empleando para ello el conector Euroblock suministrado.

 **Preste atención a la correcta polaridad de los terminales y a que el cable pase a través del orificio de forma cuadrada del soporte.**

 **Es recomendable colocar la cubierta protectora suministrada cuando el altavoz se instale en exteriores.**

6. Sitúe la caja acústica en su posición final deslizándola verticalmente hacia abajo para que la guía de su cara posterior encaje con la guía del soporte.

 **Sujete el cable de seguridad en la parte posterior de la caja acústica, con el objeto de que ésta no caiga accidentalmente y ocasione daños materiales y/o personales.**

7. Oriente el altavoz hasta obtener la posición deseada en los ejes vertical y horizontal. Apriete los tornillos Allen del soporte para fijar dicha posición en ambos ejes.


PRECAUCIONES
GARANTÍA Y MEDIO AMBIENTE
CONTENIDO CAJA
DESCRIPCIÓN Y CARACTERÍSTICAS
PANEL TRASERO
CONEXIONES
INSTALACIÓN Y FUNCIONAMIENTO
INFORMACIÓN TÉCNICA

8. INFORMACIÓN TÉCNICA

8.1 Especificaciones Técnicas

eMOTUS5016

System	
Effective frequency range ¹	80Hz-20kHz (-10dB)
Coverage angle ²	150° x 150° (HxV)
Power handling	40 W RMS / 160 W Peak
Sensitivity ³	86dB (1W/1m)
Maximum SPL ⁴	102dB continuous / 108dB peak
Power options	16 Ω
Recommended amplifier power	80 W RMS
Transducers	
Ways	2-ways full range
Low frequency driver	5" woofer
High frequency driver	1" coaxial tweeter
Nominal impedance	16Ω
Physical	
Connection type	2-terminal Euroblock connector (Input)
Installation options	Surface (wall mount), desktop
Environmental	IP65 rated
Enclosure material	ABS plastic
Grille material	Aluminium
Mounting system	ABS bracket
Operating temperature	Min: -10°C; 14°F Max: 40°C; 104°F
Operating humidity	<85% HR
Storage temperature	Min: -10°C; 14°F Max: 40°C; 104°F
Storage humidity	<90% HR
Included accessories	Wall-mount bracket, adhesive legs, back rubber cover & security steel cable
Finished colour	White (RAL 9016) or black (RAL 9005)
Dimensions (WxHxD)	173 x 180 x 180 mm / 6.81 x 7.09 x 7.09 in.
Weight	1.75kg. / 3.86 lb.
Pieces per box	2
Shipping dimensions (WxHxD)	230 x 220 x 460 mm / 9.01 x 9.67 x 18.11 in.
Shipping weight	4.5 kg / 9.92 lb

¹10dB below the sound pressure level at specified sensitivity

²6dB below the sound pressure level than that at the direction of maximum level. Max. angle between 1 kHz to 4 kHz.

³Measured on-axis, 2,83V, far field and referenced to 1 meter by inverse square law. Average from 100 Hz to 10 kHz.

⁴Calculated from sensitivity and power handling specifications, exclusive of power compression



PRECAUCIONES

GARANTÍA
Y
MEDIO AMBIENTE

CONTENIDO
CAJA

DESCRIPCIÓN
Y
CARACTERÍSTICAS

PANEL
TRASERO

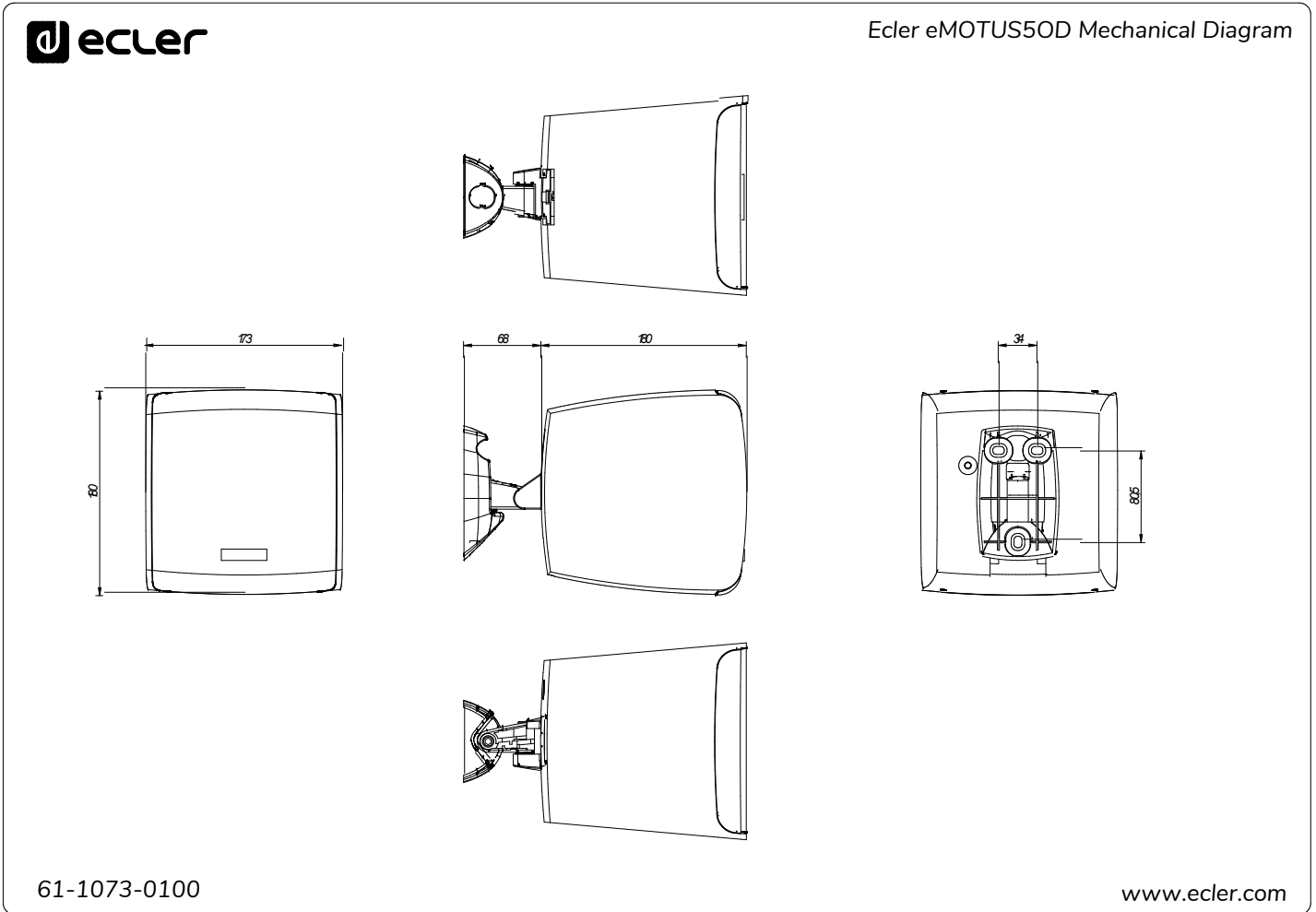
CONEXIONES

INSTALACIÓN
Y
FUNCIONAMIENTO

INFORMACIÓN
TÉCNICA

8.2 Diagrama Mecánico

Todas las medidas en mm.



All the measurements are in mm



PRECAUCIONES

GARANTÍA
Y
MEDIO AMBIENTE

CONTENIDO
CAJA

DESCRIPCIÓN
Y
CARACTERÍSTICAS

PANEL
TRASERO

CONEXIONES

INSTALACIÓN
Y
FUNCIONAMIENTO

INFORMACIÓN
TÉCNICA



PRECAUCIONES

GARANTÍA
Y
MEDIO AMBIENTE

CONTENIDO
CAJA

DESCRIPCIÓN
Y
CARACTERÍSTICAS

PANEL
TRASERO

CONEXIONES

INSTALACIÓN
Y
FUNCIONAMIENTO

INFORMACIÓN
TÉCNICA

Todas las características del producto están sujetas a variación debido a las tolerancias de producción. **NEEC AUDIO BARCELONA S.L.** se reserva el derecho de realizar cambios o mejoras en el diseño o fabricación que puedan afectar las especificaciones de este producto.

Para consultas técnicas diríjase a su proveedor, distribuidor o complete el formulario de contacto en nuestro sitio web, en [Soporte / Consulta técnica](#).

Motors, 166-168 | 08038 Barcelona, España | Tel. (+34) 932238403 | information@ecler.com | www.ecler.com