

# eMOTUS5016

ENCEINTES PUBLIC ADDRESS

*Enceintes passives pour l'extérieur*



## MODE D'EMPLOI



PRÉCAUTIONS

GARANTIE  
et  
ENVIRONNEMENT

CONTENU  
et  
EMBALLAGE

DESCRIPTION  
et  
CARACTÉRISTIQUES

FACE  
et  
ARRIÈRE


CONNECTER

INSTALLER  
et  
FONCTIONNEMENT

DONNÉES  
et  
TECHNIQUES

# SOMMAIRE

<b>1. PRÉCAUTIONS.....</b>	<b>3</b>
1.1 Remarque Importante.....	3
1.2 Consignes de sécurité importantes .....	4
1.3 Nettoyage .....	4
<b>2. GARANTIE et ENVIRONNEMENT.....</b>	<b>5</b>
<b>3. CONTENU DE L'EMBALLAGE .....</b>	<b>5</b>
<b>4. DESCRIPTION et CARACTERISTIQUES.....</b>	<b>6</b>
4.1 Caractéristiques principales.....	6
<b>5. FACE ARRIÈRE .....</b>	<b>7</b>
<b>6. CONNECTER.....</b>	<b>8</b>
<b>7. INSTALLER et FONCTIONNEMENT.....</b>	<b>9</b>
<b>8. DONNÉES TECHNIQUES.....</b>	<b>11</b>
8.1 Caractéristiques techniques.....	11
8.2 Schéma avec cotes .....	12


PRÉCAUTIONS
GARANTIE et ENVIRONNEMENT
CONTENU EMBALLAGE
DESCRIPTION et CARACTÉRISTIQUES
FACE ARRIÈRE
CONNECTER
INSTALLER et FONCTIONNEMENT
DONNÉES TECHNIQUES

# 1. PRÉCAUTIONS

## 1.1 Remarque Importante



WARNING: SHOCK HAZARD - DO NOT OPEN


AVIS: RISQUE DE CHOC ÉLECTRIQUE - NE PAS OUVRIR



Le symbole d'éclair avec une flèche, à l'intérieur d'un triangle équilatéral, avertit l'utilisateur de la présence d'une « tension dangereuse », non isolée, à l'intérieur de l'enceinte du produit, assez importante pour constituer un risque d'électrocution des personnes.



Le point d'exclamation dans un triangle équilatéral avertit l'utilisateur de l'existence d'importantes instructions d'opération et de maintenance (entretien courant) dans les documents qui accompagnent l'appareil.

**AVERTISSEMENT (le cas échéant) :** Les bornes marquées du symbole «  » peuvent avoir une ampleur suffisante pour constituer un risque de choc électrique. Le câblage externe connecté aux bornes nécessite l'installation par une personne instruite ou l'utilisation de câbles ou de câbles prêts à l'emploi.

**AVERTISSEMENT :** afin d'éviter tout incendie ou électrocution, n'exposez pas cet appareil à la pluie ou l'humidité.

**AVERTISSEMENT :** Les appareils de construction de type I doivent être raccordés à l'aide d'une prise avec protection de terre.



**AVERTISSEMENT :** Les produits Ecler ont une longue durée de vie de plus de 10 ans. Ce produit ne doit en aucun cas être mis au rebut en tant que déchet urbain non sélectionné. Allez au centre de traitement des déchets électriques et électroniques le plus proche.



PRÉCAUTIONS

GARANTIE  
et  
ENVIRONNEMENT

CONTENU  
EMBALLAGE

DESCRIPTION  
et  
CARACTÉRISTIQUES

FACE  
ARRIÈRE

CONNECTER

INSTALLER  
et  
FONCTIONNEMENT

DONNÉES  
TECHNIQUES

## 1.2 Consignes de sécurité importantes

1. Lisez ces instructions.
2. Conservez ces instructions.
3. Prenez en compte tous les avertissements.
4. Suivez toutes les instructions.
5. N'utilisez pas cet appareil près de l'eau.
6. Nettoyez-le uniquement à l'aide d'un chiffon sec.
7. Ne bloquez pas les ouvertures d'aération. Installez-le en respectant les instructions du fabricant.
8. Ne l'installez pas près de sources de chaleur telles que des radiateurs, des bouches d'air chaud, des cuisinières ou d'autres appareils (amplificateurs inclus) qui produisent de la chaleur.
9. Ne neutralisez pas la fonction de sécurité de la fiche polarisée ou de terre du cordon d'alimentation. Une fiche polarisée a deux lames, l'une plus large que l'autre. Une fiche de terre a deux broches identiques et une troisième pour la mise à la terre. Cette troisième broche est destinée à votre sécurité. Si le câble fourni ne rentre pas dans la prise, demandez à un électricien de remplacer cette prise obsolète.
10. Protégez le cordon d'alimentation afin qu'il ne soit ni écrasé ni pincé, en particulier au niveau des fiches, des prises de courant et à l'endroit où ils sortent de l'appareil.
11. N'utilisez que des accessoires recommandés par le fabricant.
12. Débranchez l'appareil en cas d'orage ou s'il n'est pas utilisé pendant une longue période.
13. Pour toute réparation, veuillez contacter un service technique qualifié. Une réparation est nécessaire si l'appareil ne fonctionne pas normalement ou a été endommagé d'une quelconque façon, par exemple si le cordon ou la fiche d'alimentation est endommagé, si du liquide a été renversé sur l'appareil ou si des objets sont tombés dedans, si l'appareil a été exposé à la pluie ou est tombé.
14. Déconnexion du secteur : appuyer sur l'interrupteur POWER désactive les fonctions et les voyants de l'amplificateur, mais la déconnexion totale de l'appareil s'effectue en débranchant le cordon d'alimentation du secteur. C'est la raison pour laquelle vous devez toujours y avoir facilement accès.
15. Cet appareil doit être impérativement relié à la terre via son câble d'alimentation.
16. Une partie de l'étiquetage du produit se trouve à l'arrière/ base du produit.
17. Cet appareil ne doit pas être exposé à des gouttes ou des éclaboussures, et aucun élément rempli d'eau, comme des vases, ne doit être placé sur le dessus de l'appareil.

## 1.3 Nettoyage



**Nettoyez l'appareil avec un chiffon propre, doux et sec** ou légèrement humidifié avec seulement de l'eau et du savon liquide neutre, puis essuyez-le avec un chiffon propre. Veillez à ce qu'il ne pénètre jamais d'eau dans l'appareil par ses ouvertures. N'utilisez jamais d'alcool, de benzine, de solvants ou de substances abrasives.

**NEEC AUDIO BARCELONA, S.L.** décline toute responsabilité pour les dommages qui pourraient être causés à des personnes, des animaux ou des objets par le non-respect des avertissements ci-dessus.



PRÉCAUTIONS

GARANTIE  
et  
ENVIRONNEMENT

CONTENU  
EMBALLAGE

DESCRIPTION  
et  
CARACTÉRISTIQUES

FACE  
ARRIÈRE

CONNECTER

INSTALLER  
et  
FONCTIONNEMENT

DONNÉES  
TECHNIQUES

## 2. GARANTIE et ENVIRONNEMENT

**Merci d'avoir choisi notre appareil Ecler eMOTUS5016 !**

**Nous apprécions votre confiance.**

Il est **TRÈS IMPORTANT** de lire attentivement ce mode d'emploi et d'en comprendre **parfaitement le contenu avant d'effectuer toute connexion** afin de maximiser votre utilisation et de tirer les meilleures performances de cet équipement.

Pour garantir le bon fonctionnement de cet appareil, **nous recommandons que sa maintenance soit assurée par nos services techniques agréés.**

**Tous les produits ECLER bénéficient d'une garantie.** Veuillez-vous référer à [www.ecler.com](http://www.ecler.com) ou à la carte de garantie incluse avec cet appareil pour connaître sa période de validité et ses conditions.



Ecler s'engage pleinement à préserver de l'environnement et l'équilibre de la planète, à encourager les économies d'énergie et à réduire les émissions de CO<sub>2</sub>. Les matériaux de recyclage et l'utilisation de composants non polluants figurent également parmi les principales priorités de notre croisade environnementale.

Ecler a évalué et analysé les impacts environnementaux de tous les processus impliqués dans la production de ce produit, y compris de son emballage, et les a atténués, réduits et/ou compensés.

## 3. CONTENU DE L'EMBALLAGE

- 2 haut-parleurs eMOTUS5016.
- 2 supports articulés pour montage mural.
- 1 clé Allen de 5 mm.
- 2 élingues de sécurité en acier contre une éventuelle chute, avec vis et rondelles de blocage correspondantes.
- 8 pieds adhésifs pour poser les enceintes sur un bureau.
- Bouchon en caoutchouc pour protéger les connexions arrière.
- Guide de prise en main.
- Carte de garantie.



PRÉCAUTIONS

GARANTIE  
et  
ENVIRONNEMENT

CONTENU  
EMBALLAGE

DESCRIPTION  
et  
CARACTÉRISTIQUES

FACE  
ARRIÈRE

CONNECTER

INSTALLER  
et  
FONCTIONNEMENT

DONNÉES  
TECHNIQUES

## 4. DESCRIPTION et CARACTERISTIQUES

**eMOTUS5016** est une enceinte à basse impédance (16 ohms), avec un woofer de 5" (12,7 cm) 5" (12,7 cm) + tweeter coaxial de 1" (25 mm) et un design eMOTUS unique.

Prête pour les applications intérieures et extérieures, grâce à sa grille en aluminium et à son traitement de protection contre les rayons UV (classé IP65). Une enceinte professionnelle et compacte, facile à utiliser, avec un prix compétitif et un design unique qui s'adapte parfaitement à un large éventail d'applications : parcs thématiques, parcs et jardins, espaces urbains, centres de loisirs, de santé et de sport, meubles résidentiels, espaces extérieurs, etc.

Disponible en noir et blanc. Des accessoires de fixation murale et une élingue de sécurité sont inclus pour une installation facile et sécurisée.

### 4.1 Caractéristiques principales

- Woofer de 5" (12,7 cm) + tweeter coaxial de 1" (25 mm).
- 40WRMS @ 16Ω.
- Connexion Euroblock.
- Conçue pour l'extérieur : Indice IP65.
- Bouchon en caoutchouc pour protéger les connexions arrière.
- Support de fixation murale et élingues de sécurité en acier inclus.
- Pieds adhésifs pour poser les enceintes sur un bureau inclus.
- Existe en noir (RAL9005) et en blanc (RAL9016).
- [Fichiers EASE disponibles.](#)



PRÉCAUTIONS

GARANTIE  
et  
ENVIRONNEMENT

CONTENU  
EMBALLAGE

DESCRIPTION  
et  
CARACTÉRISTIQUES

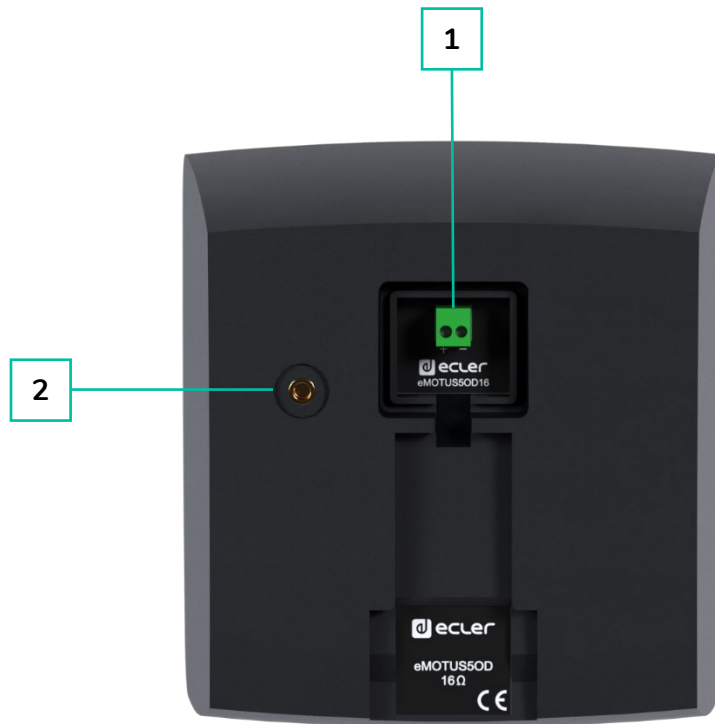
FACE  
ARRIÈRE

CONNECTER

INSTALLER  
et  
FONCTIONNEMENT

DONNÉES  
TECHNIQUES

## 5. FACE ARRIÈRE



1. Connecteur Euroblock 2 broches
2. Point de fixation de l'élingue de sécurité



PRÉCAUTIONS

GARANTIE  
et  
ENVIRONNEMENT

CONTENU  
EMBALLAGE

DESCRIPTION  
et  
CARACTÉRISTIQUES

FACE  
ARRIÈRE

CONNECTER

INSTALLER  
et  
FONCTIONNEMENT

DONNÉES  
TECHNIQUES

## 6. CONNECTER

Pour connecter une enceinte de 16 ohms à un système audio, un câblage approprié et une bonne adaptation d'impédance sont essentiels afin de garantir des performances optimales et d'éviter d'éventuels dommages à votre amplificateur.

Suivez ces conseils pour une installation sûre et efficace :

### 1. Vérifiez la compatibilité de votre amplificateur

Avant de connecter l'enceinte, vérifiez que votre amplificateur peut supporter une charge de 16 ohms. De nombreux amplificateurs sont conçus pour des enceintes de 4, 8 ou 16 ohms, mais il est essentiel de vérifier les spécifications du fabricant afin d'éviter une mauvaise adaptation de l'impédance, qui peut réduire les performances ou endommager l'équipement.

### 2. Utilisez des câbles d'enceinte appropriés

Utilisez toujours des câbles d'enceinte de haute qualité et d'un diamètre (section) adéquat. Pour les câbles longs, il est recommandé d'utiliser des modèles de plus forte section (diamètre supérieur) afin de réduire la résistance et de préserver l'intégrité du signal.

### 3. Câblage et polarité corrects

Assurez-vous que la connexion de l'enceinte respecte la bonne polarité :

- La borne positive (+) de l'amplificateur doit être connectée à la borne positive (+) de l'enceinte.
- La borne négative (-) de l'amplificateur doit être connectée à la borne négative (-) de l'enceinte.



**Une polarité correcte garantit un déplacement synchrone des différents haut-parleurs dans une configuration qui en comporte plusieurs, évitant ainsi toute annulation de phase.**

### 4. Configurations en série et en parallèle

Si vous utilisez plusieurs enceintes, vous devrez peut-être les câbler en série ou en parallèle.

Pour une enceinte de 16 ohms :

- **Connexion en parallèle** : réduit l'impédance totale. Par exemple, deux enceintes de 16 ohms branchées en parallèle créent une charge de 8 ohms.
- **Connexion en série** : augmente l'impédance totale. Deux enceintes de 16 ohms branchées en série donnent une charge de 32 ohms.



**Veillez à ce que l'impédance totale corresponde à la capacité de sortie de votre amplificateur afin d'éviter de le surcharger ou de le sous-exploiter.**



PRÉCAUTIONS

GARANTIE  
et  
ENVIRONNEMENT

CONTENU  
EMBALLAGE

DESCRIPTION  
et  
CARACTÉRISTIQUES

FACE  
ARRIÈRE

CONNECTER

INSTALLER  
et  
FONCTIONNEMENT

DONNÉES  
TECHNIQUES



## 7. INSTALLER et FONCTIONNEMENT

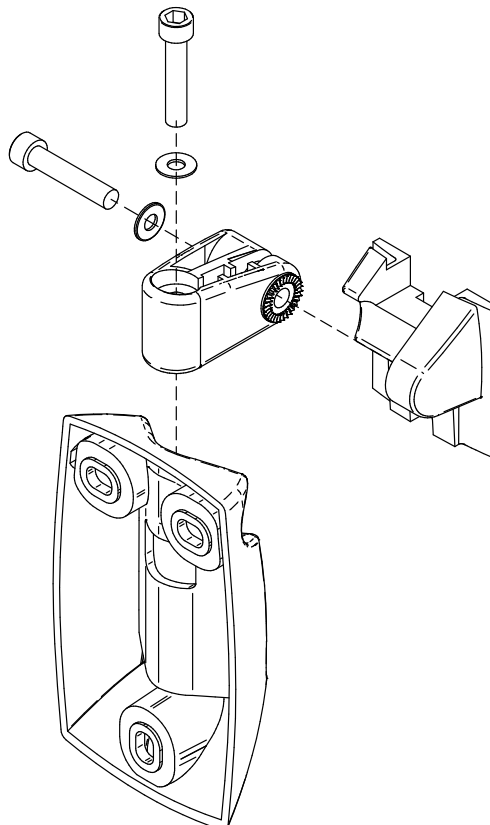
Dans l'emballage de l'eMOTUS5016, vous trouverez tout le nécessaire pour l'installation de l'unité.

**! Les règles générales suivantes doivent être respectées :**

- Faites toujours l'installation sur des surfaces fermes et solides.
- Pour une bonne reproduction sonore, il ne doit pas y avoir d'obstacle entre les unités et les auditeurs.
- Adaptez les niveaux de pression acoustique aux besoins de reproduction. Malgré sa petite taille, l'eMOTUS5016 offre des performances très supérieures à celles d'enceintes domestiques.

### Comment les installer au mur:

1. Percez trois trous de 6 mm dans le mur, en les alignant avec la position des trous dans le support de fixation.
2. Insérez trois chevilles murales de 6 mm dans ces trous.
3. Attachez l'élingue de sécurité à l'arrière du support de fixation.
4. Placez le support en position après avoir préalablement fait passer l'élingue et le câble d'enceinte au travers de l'orifice carré du support. Fixez le support sur le mur :



PRÉCAUTIONS

GARANTIE  
et  
ENVIRONNEMENT

CONTENU  
EMBALLAGE

DESCRIPTION  
et  
CARACTÉRISTIQUES

FACE  
ARRIÈRE

CONNECTER

INSTALLER  
et  
FONCTIONNEMENT

DONNÉES  
TECHNIQUES

5. Branchez les câbles d'alimentation, d'entrée du signal et de liaison entre les deux unités aux connecteurs sur la face arrière de l'enceinte.



**Respectez bien la polarité des borniers Euroblock.**



**Il est recommandé de fixer la housse de protection fournie lorsque le haut-parleur est installé à l'extérieur.**

6. Placez l'enceinte acoustique en position définitive, en la faisant glisser verticalement vers le bas pour que le rail de sa face arrière entre dans celui du support de fixation.



**Fixez l'élingue de sécurité à la partie arrière de l'enceinte acoustique pour l'empêcher de tomber accidentellement et d'entraîner des dommages matériels et/ou des blessures.**

7. Orientez l'enceinte dans la position requise sur les axes vertical et horizontal. Serrez les vis Allen sur le support de fixation pour verrouiller l'enceinte dans cette position sur les deux axes.



PRÉCAUTIONS

GARANTIE  
et  
ENVIRONNEMENT

CONTENU  
EMBALLAGE

DESCRIPTION  
et  
CARACTÉRISTIQUES

FACE  
ARRIÈRE

CONNECTER

INSTALLER  
et  
FONCTIONNEMENT

DONNÉES  
TECHNIQUES

## 8. DONNÉES TECHNIQUES

### 8.1 Caractéristiques techniques

#### eMOTUS5016

System	
Effective frequency range <sup>1</sup>	80Hz-20kHz (-10dB)
Coverage angle <sup>2</sup>	150° x 150° (HxV)
Power handling	40 W RMS / 160 W Peak
Sensitivity <sup>3</sup>	86dB (1W/1m)
Maximum SPL <sup>4</sup>	102dB continuous / 108dB peak
Power options	16 Ω
Recommended amplifier power	80 W RMS
Transducers	
Ways	2-ways full range
Low frequency driver	5" woofer
High frequency driver	1" coaxial tweeter
Nominal impedance	16Ω
Physical	
Connection type	2-terminal Euroblock connector (Input)
Installation options	Surface (wall mount), desktop
Environmental	IP65 rated
Enclosure material	ABS plastic
Grille material	Aluminium
Mounting system	ABS bracket
Operating temperature	Min: -10°C; 14°F Max: 40°C; 104°F
Operating humidity	<85% HR
Storage temperature	Min: -10°C; 14°F Max: 40°C; 104°F
Storage humidity	<90% HR
Included accessories	Wall-mount bracket, adhesive legs, back rubber cover & security steel cable
Finished colour	White (RAL 9016) or black (RAL 9005)
Dimensions (WxHxD)	173 x 180 x 180 mm / 6.81 x 7.09 x 7.09 in.
Weight	1.75kg. / 3.86 lb.
Pieces per box	2
Shipping dimensions (WxHxD)	230 x 220 x 460 mm / 9.01 x 9.67 x 18.11 in.
Shipping weight	4.5 kg / 9.92 lb

<sup>1</sup>10dB below the sound pressure level at specified sensitivity

<sup>2</sup>6dB below the sound pressure level than that at the direction of maximum level. Max. angle between 1 kHz to 4 kHz.

<sup>3</sup>Measured on-axis, 2,83V, far field and referenced to 1 meter by inverse square law. Average from 100 Hz to 10 kHz.

<sup>4</sup>Calculated from sensitivity and power handling specifications, exclusive of power compression.



PRÉCAUTIONS

GARANTIE  
et  
ENVIRONNEMENT

CONTENU  
EMBALLAGE

DESCRIPTION  
et  
CARACTÉRISTIQUES

FACE  
ARRIÈRE

CONNECTER

INSTALLER  
et  
FONCTIONNEMENT

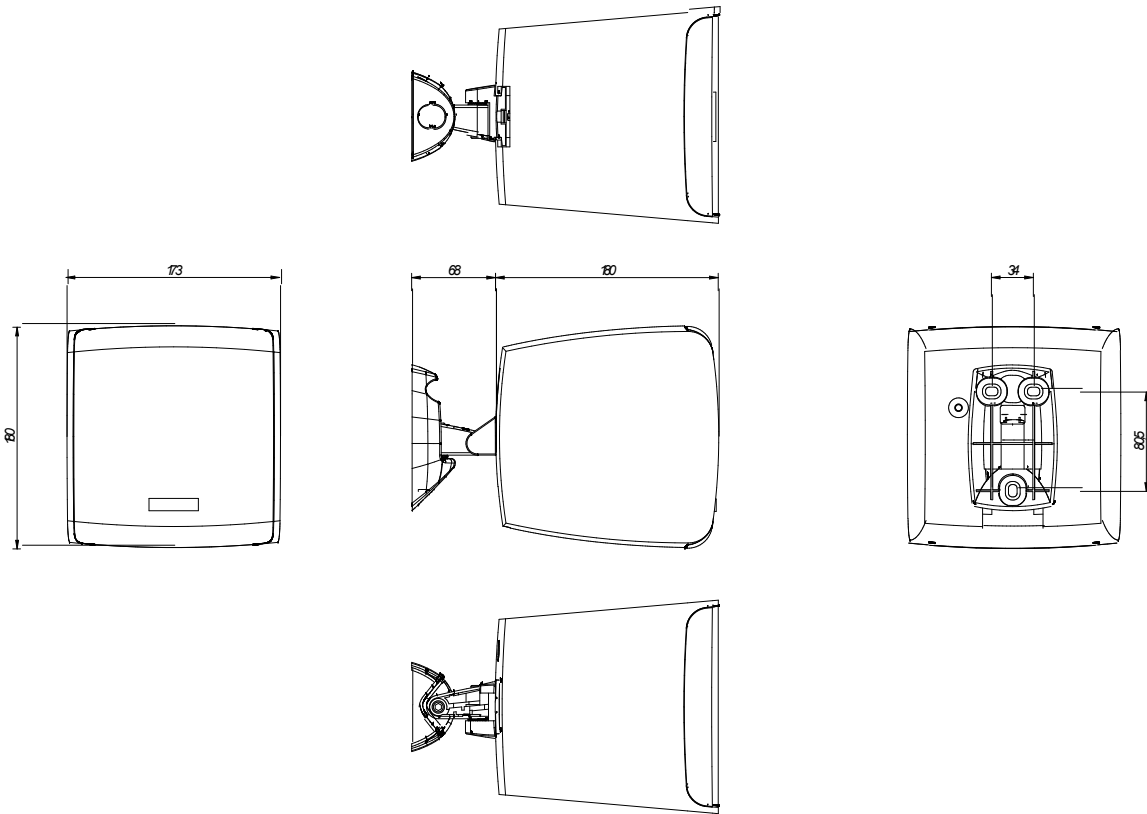
DONNÉES  
TECHNIQUES

## 8.2 Schéma avec cotes

Toutes les mesures en mm.



Ecler eMOTUS50D Mechanical Diagram



61-1073-0100

[www.ecler.com](http://www.ecler.com)

All the measurements are in mm



PRÉCAUTIONS	GARANTIE et ENVIRONNEMENT	CONTENU EMBALLAGE	DESCRIPTION et CARACTÉRISTIQUES	FACE ARRIÈRE	CONNECTER	INSTALLER et FONCTIONNEMENT	DONNÉES TECHNIQUES
-------------	---------------------------	-------------------	---------------------------------	--------------	-----------	-----------------------------	--------------------



PRÉCAUTIONS

GARANTIE  
et  
ENVIRONNEMENT

CONTENU  
EMBALLAGE

DESCRIPTION  
et  
CARACTÉRISTIQUES

FACE  
ARRIÈRE

CONNECTER

INSTALLER  
et  
FONCTIONNEMENT

DONNÉES  
TECHNIQUES

Toutes les caractéristiques du produit sont susceptibles de varier en raison des tolérances de fabrication. **NEEC AUDIO BARCELONA S.L.** se réserve le droit d'apporter à la conception ou à la fabrication des modifications ou améliorations qui peuvent affecter les caractéristiques de ce produit.

Pour des questions techniques, contactez votre fournisseur, distributeur ou remplissez le formulaire de contact sur notre site Internet, dans [Support / Technical requests](#).

Motors, 166-168 | 08038 Barcelone, Espagne | Tel. (+34) 932238403 | [information@ecler.com](mailto:information@ecler.com) | [www.ecler.com](http://www.ecler.com)