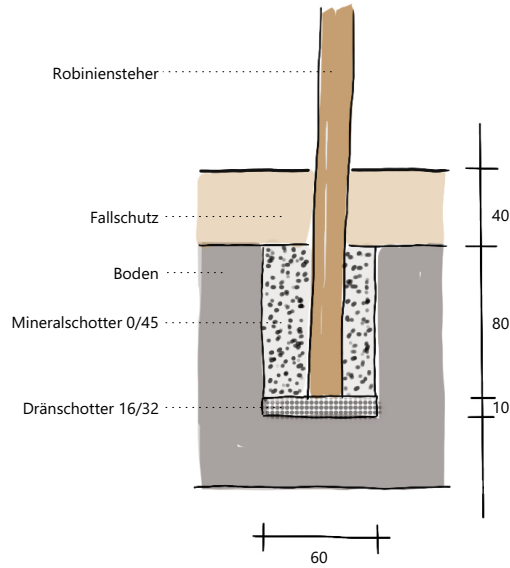
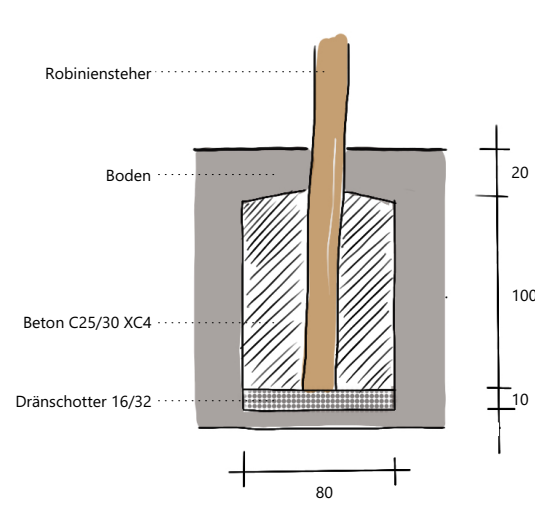


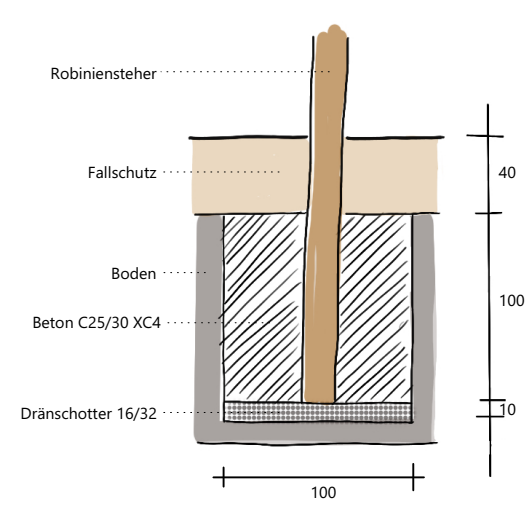
Fundament Mineralgemisch
m 1_25



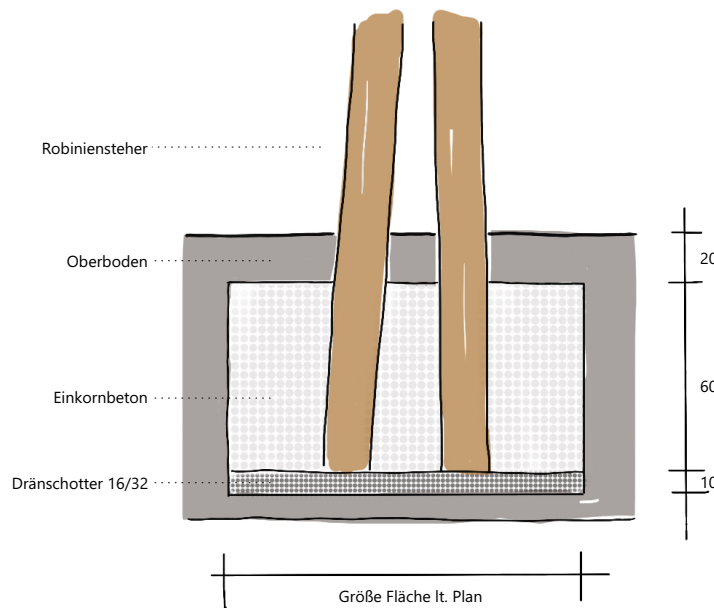
Fundament Beton unter Oberboden
m 1_25



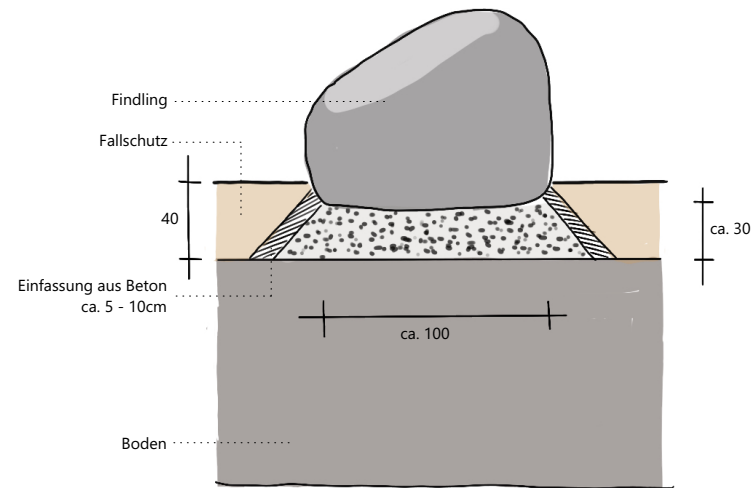
Fundament Beton unter Fallschutz
m 1_25



Fundament Pallisaden



Fundament Findling



Fundamente
Details

