

NYHED!

PiVoid XL

– dit førstevalg!



Nu er den her – PiVoid XL – dit førstevalg!

PiVoid XL er vores seneste tilføjelse til udvalget af regnvandsmagasiner, som er markedets bredeste med i alt 5 produktfamilier inklusive et uendelig antal varianter i alle forskellige belastningsklasser.

Vores tidligere succes med Prefab-konceptet, baseret på vores Pluvial Cube, suppleres nu med stablede ikke-monterede moduler, der let kan klikkes sammen 1 + 1.

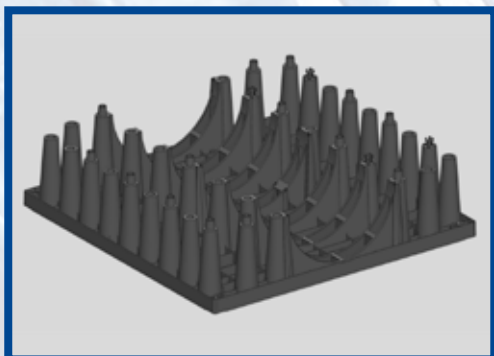
En fuldautomatisk produktion på vores fabrik i Anderstorp lever op til optimal miljøtænkning og logistik. Internt udviklet råmateriale modvirker krympning over tid og giver levetid på +50 år.

PiVoid XL – giver dig mange fordele!

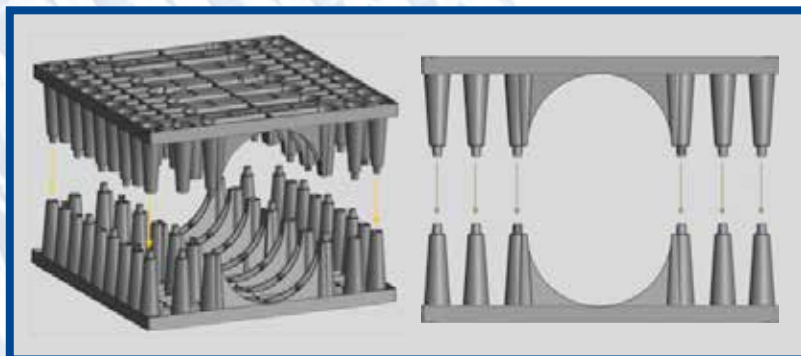
- Robust design klarer tung trafik (kl. E - 60 tons).
- Smart design minimerer antal komponenter.
- Lagringsvolumen 96%.
- Få varianter gør håndteringen lettere.
- Firkantet bund gør modulerne roterbare og dermed fleksible.
- Kompatibel med vores øvrige magasintyper.
- Stabelbare moduler giver stort lastvolumen, 286-418 m³, afhængigt af trailer.
- Specialdesignet søjlekonstruktion giver fremragende belastningsresultater.
- Integreerede clips i modulerne giver nem installation.
- Spule- / sedimentkanalen med en fuld 400 mm åbning sikrer den mest effektive spuleevne på markedet og giver stor tilgængelighed.
- Made in Sweden.



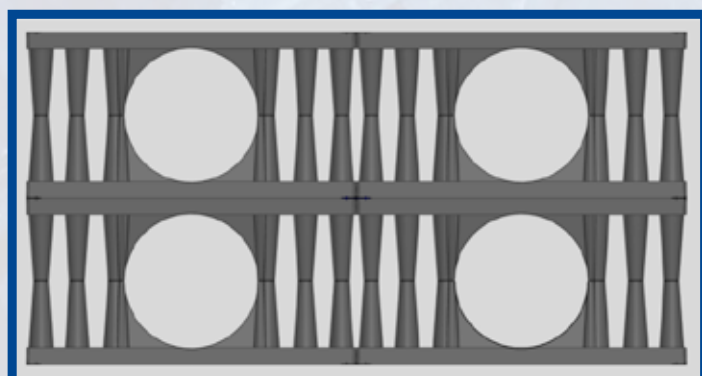
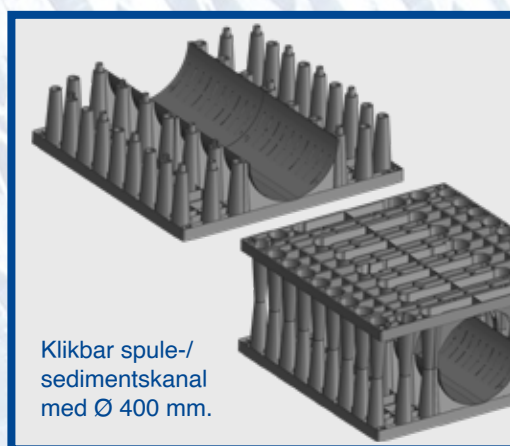
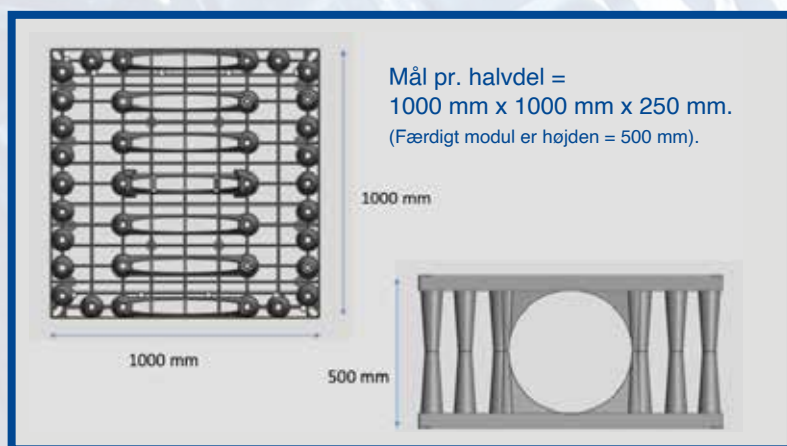
PiVoid XL – konceptet



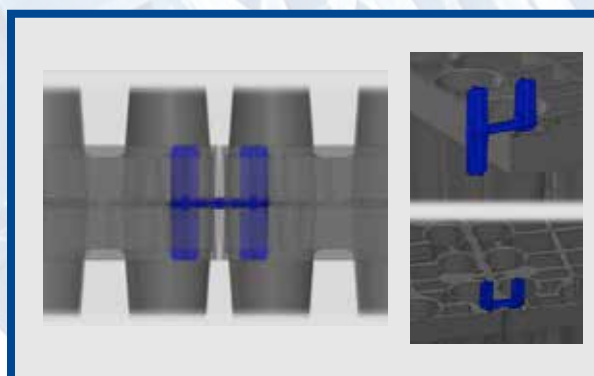
Modulhalvdel PiVoid XL.



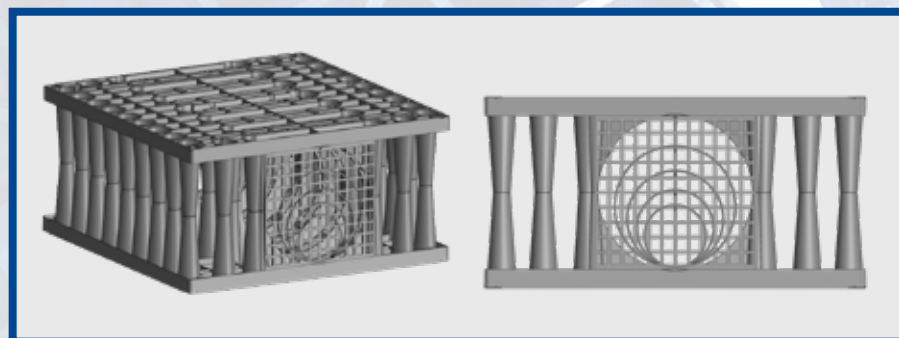
Vend modulet 180° og stil det ovenpå. Tryk sammen – Klik – færdig.



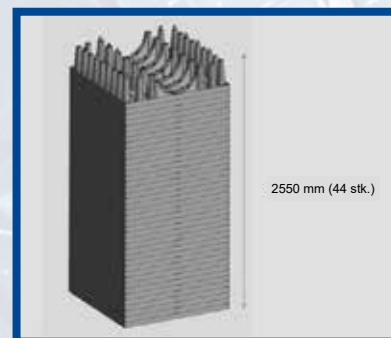
Flere moduler kan monteres ovenpå eller ved siden af hinanden for at opnå de ønskede endelige dimensioner og volumen.



Stabelpinde "Dobbelt" eller "Enkelt" anvendes ved sammenkobling vertikalt eller horisontalt.



Endegavl med formærkede tilslutningsmuligheder. Kan tilsluttes nedad eller opad (180°) afhængigt af den ønskede indløbshøjde.

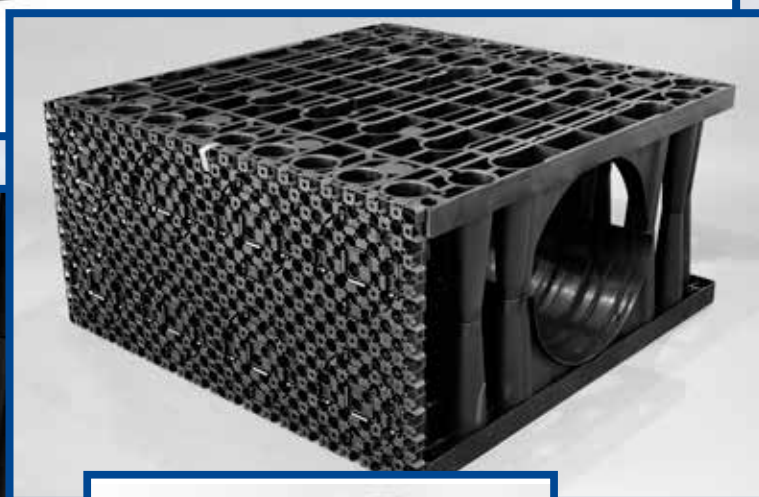


Stablede modulhalvdele på palle.

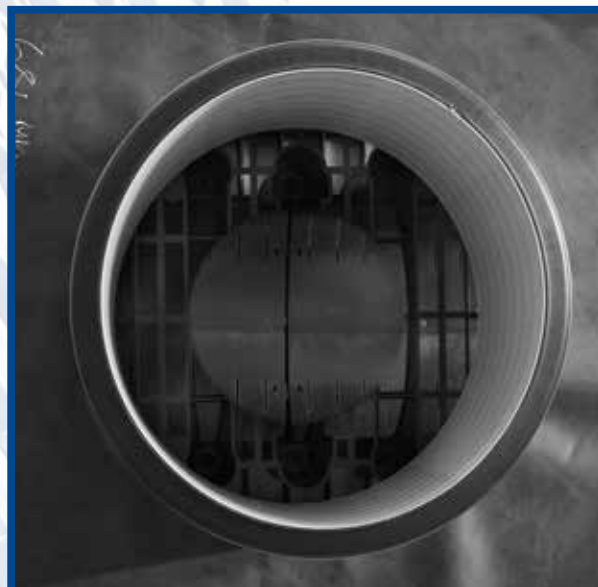
PiVoid XL – Spuling Spule-/Sedimentskanal 400

Muliggør optimal adgang og mere effektiv spuling. Sedimentet fanges i kanalen og spules let og hurtigt væk til f.eks. sandfang.

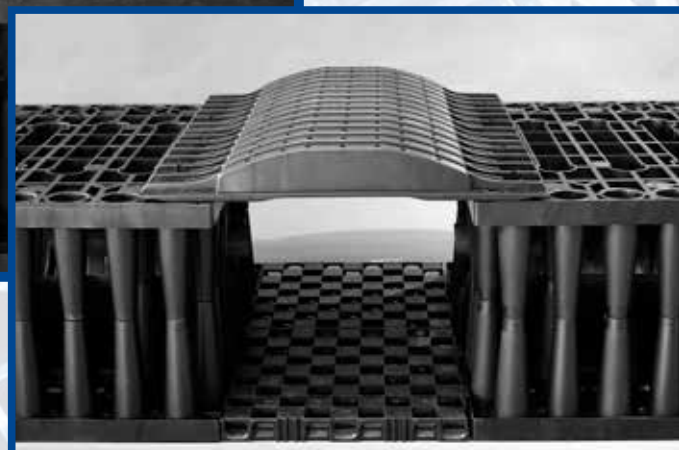
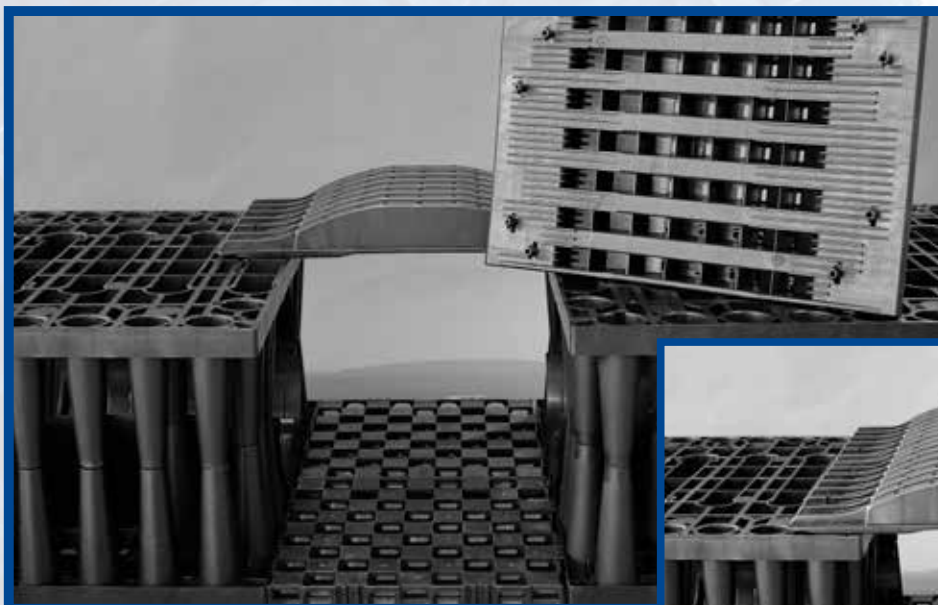
Det letter også kørsel af mobile kameraer inde i modulet. Spulekanalen er normalt monteret i den nederste halvdel, men kan også monteres i den øvre halvdel hvilket gør kanalen helt lukket.



PiVoid XL – Inspektion Opføringsrør eller AIC Inspektionstunnel



Opføringsrør i den ønskede dimension kan let tilsluttes i toppen og over spulekanalen.
De mest almindelige størrelser er henholdsvis 400 mm og 600 mm. Muffe er tilgængelig for alle kendte mærker på markedet. Dette giver fuld adgang ned til "bunden" af magasinet.
Bemærk. Vælger du opføringsrør 1250, kan du få adgang, så du kan klatre ned i magasinet.



Vores effektive AIC-inspektionstunnel er et andet effektivt værktøj, der muliggør fuld inspektion af magasinet i kombination med stor tilgængelighed for kameraer osv. Dette er bygget i samme højde som magasinet og giver helt nye muligheder.

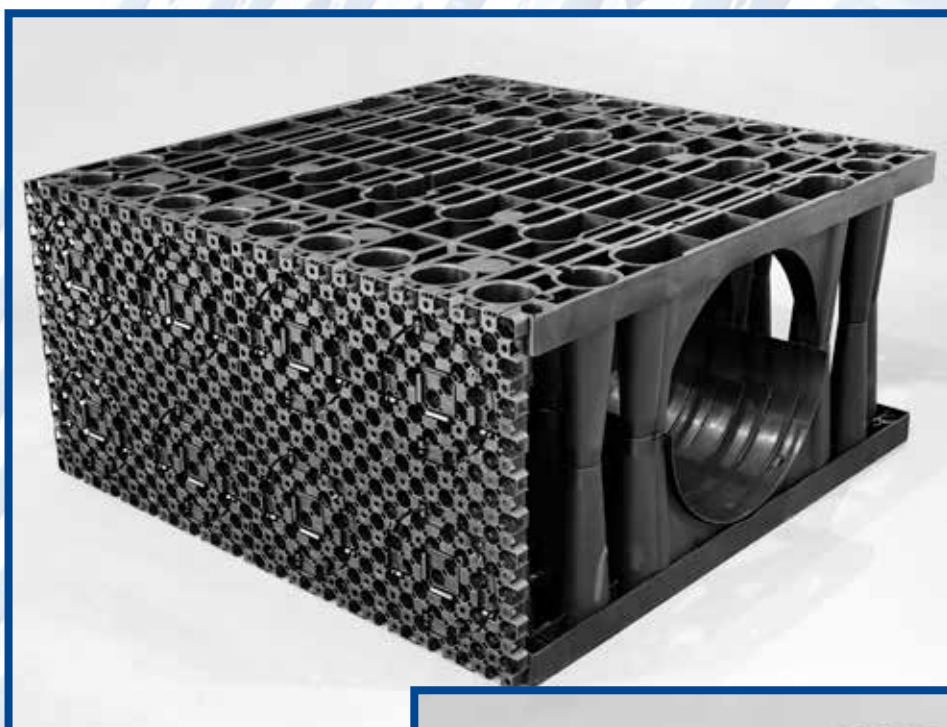
PiVoid XL Sideplader

Til store belastninger (SLW 60) i kombination med magasinshøjde over 1,5 m tilbydes sideplader med en tykkelse på 25 mm. Pladerne monteres let sammen til en hel "væg" og forbindes derefter let via clips.

Ved ekstreme belastninger >60 t/m² og magasinshøjde over 1,5 m kan vores sideplader (forstærket) med en tykkelse på 50 og 100 mm i stedet forbindes på en tilsvarende måde.

Dette giver en holdbarhed langt ud over det sædvanlige!

Naturligvis bidrager sidepladerne også til et øget magasinvolumen.

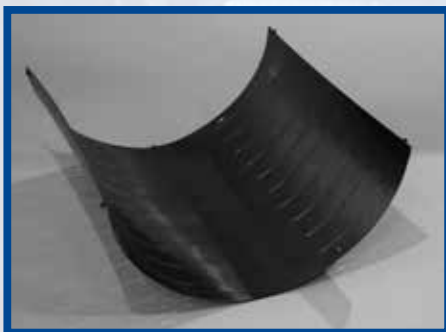


PiVoid XL – Tilbehør

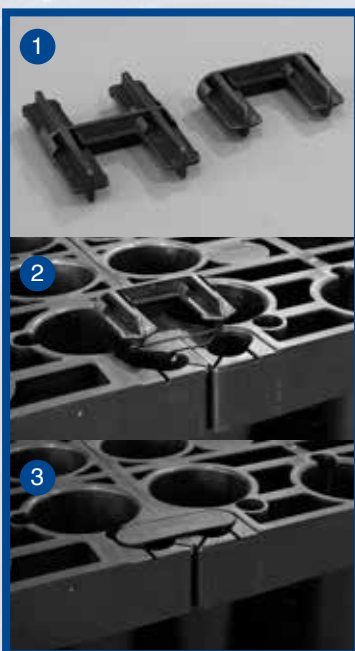
Forenkler din installation



Endegavl med specificeret tilslutningsdiameter. Klikkes ind i magasinet.



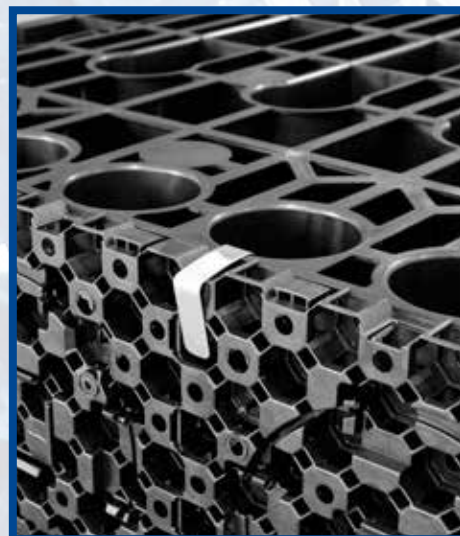
Spule- / sedimentkanal 400. Muliggør enkel og effektiv spuling. Klikkes ind i magasinet.



Stabelpinde, dobbelt eller enkelt. Til montering af magasiner i højde eller længderetning.



Hjørnesikring i robust konstruktion, der giver øget støtte til geotekstil og evt. membran. Klikkes ind i magasinet.

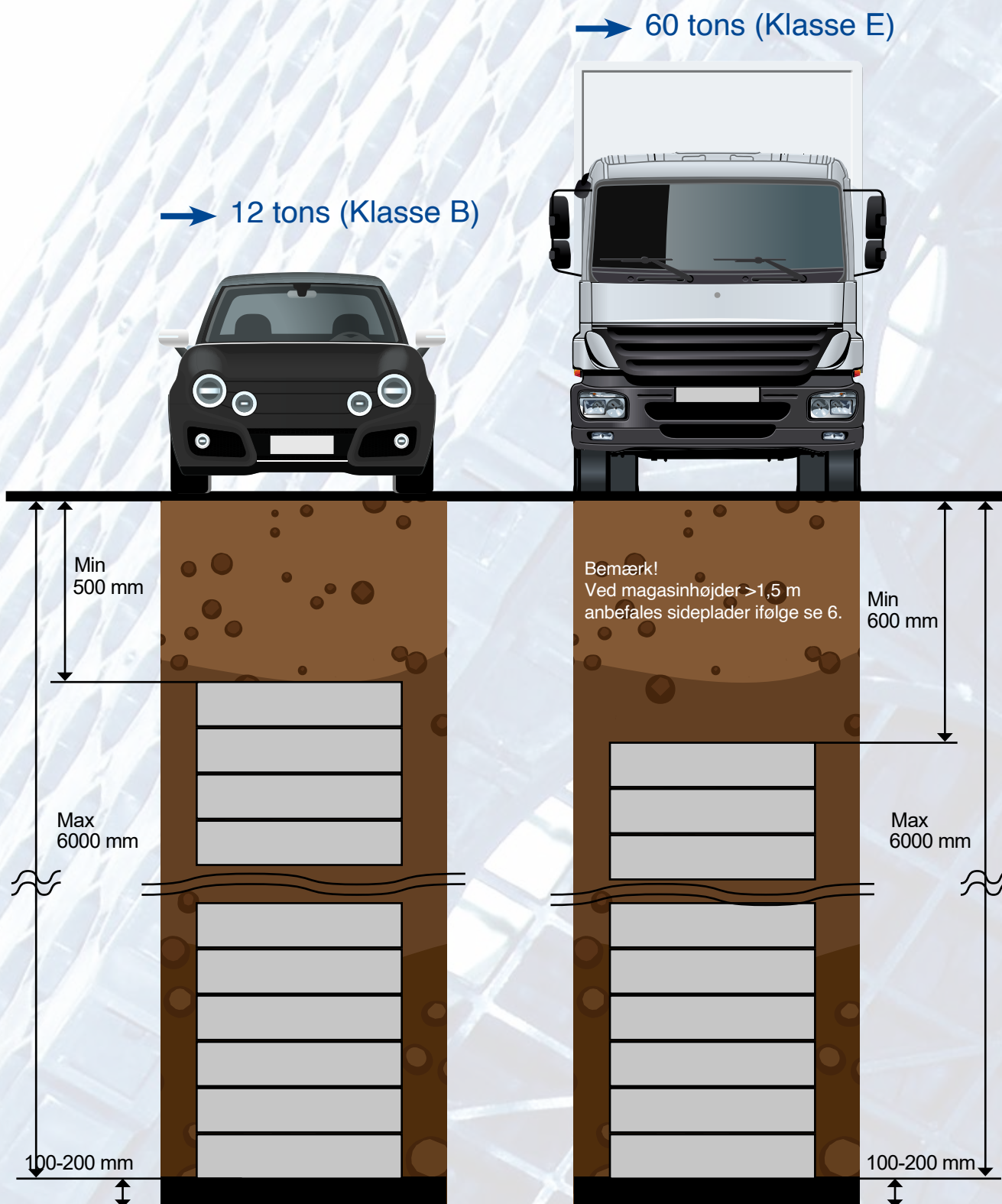


Klips til sideplader. Strammes let over pladen og "binder" den til magasinet.

PiVoid XL

Belastningsmuligheder / installation

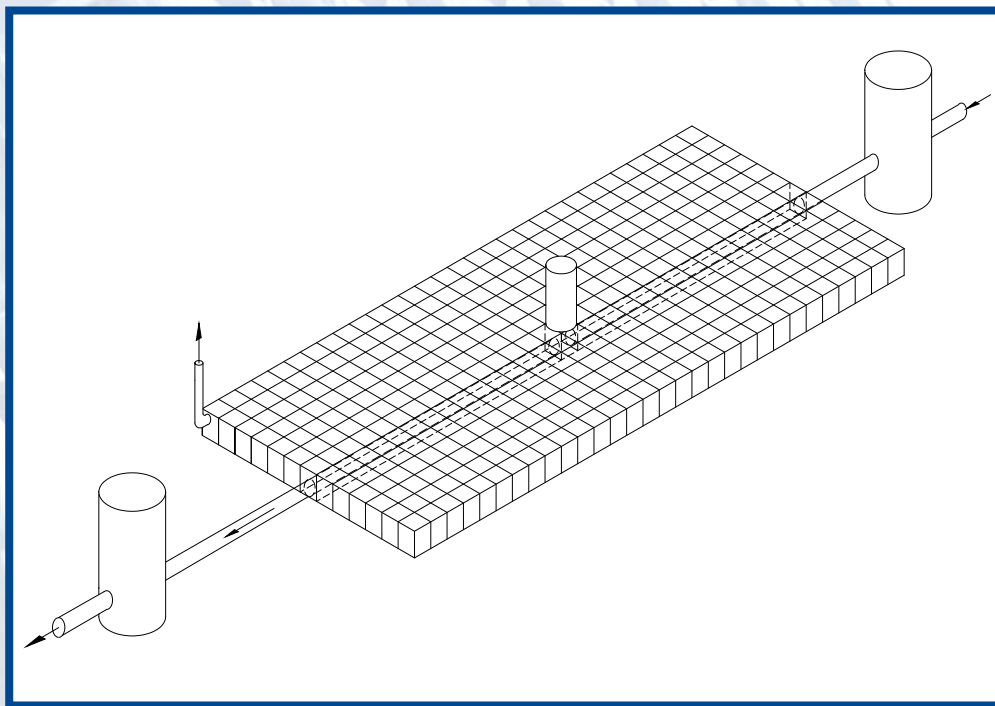
PiVoid XL er sandsynligvis markedets mest robuste magasin.
Via den specialdesignede søjlekonstruktion opnås maksimale belastningsmuligheder.



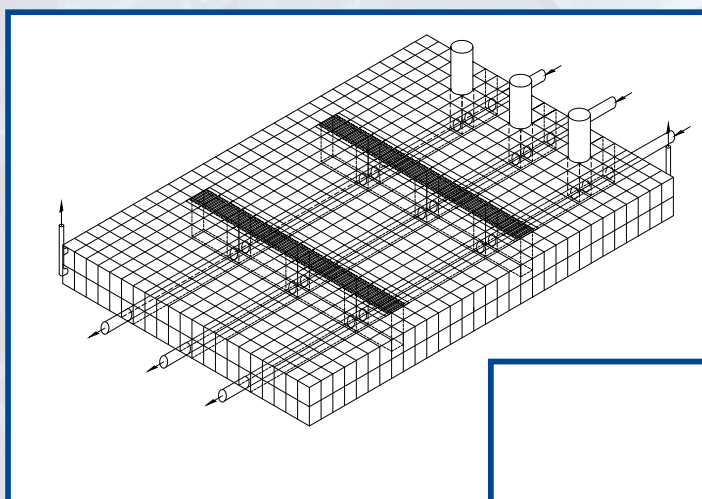
BEMÆRK!
Ved installation kun i grønne områder, dvs. ikke-trafikable, er en jorddækning på 450 mm tilstrækkelig.

PiVoid XL

Typiske løsninger med effektiv funktion

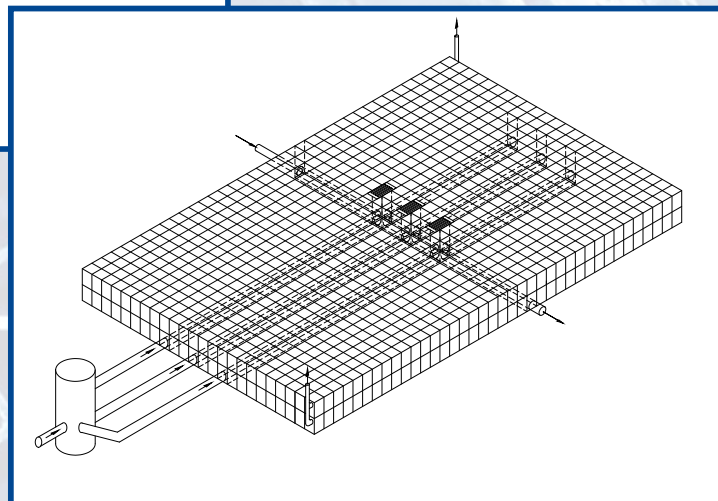


1 lag. Højde = 0,5 m.
Udstyret med spule/sediment kanal 400 og opføjringsrør 400 eller 600 mm.



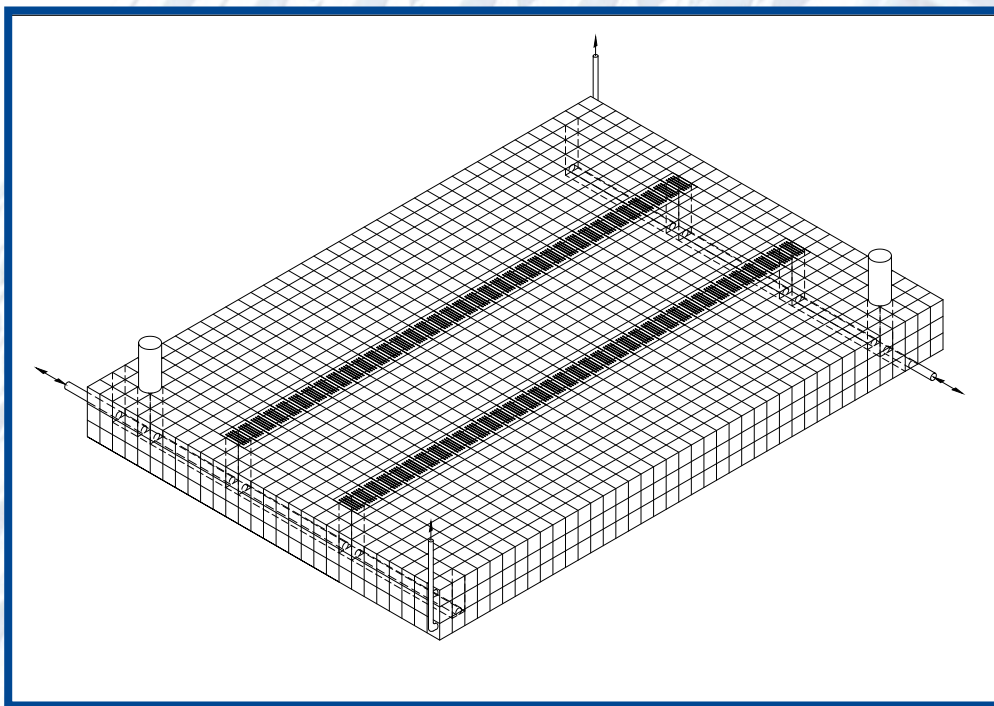
2 lag. Højde = 1 m.
Udstyret med 3 spule /
sedimentkanaler 400 og
3 opføjringsrør 400 eller
600 mm. Derudover 2 AIC-
inspektionstunneler.

2 lag. Højde = 1 m.
Udstyret med 3 + 1 spule /
sedimentkanaler 400 og 3
interne kryds.

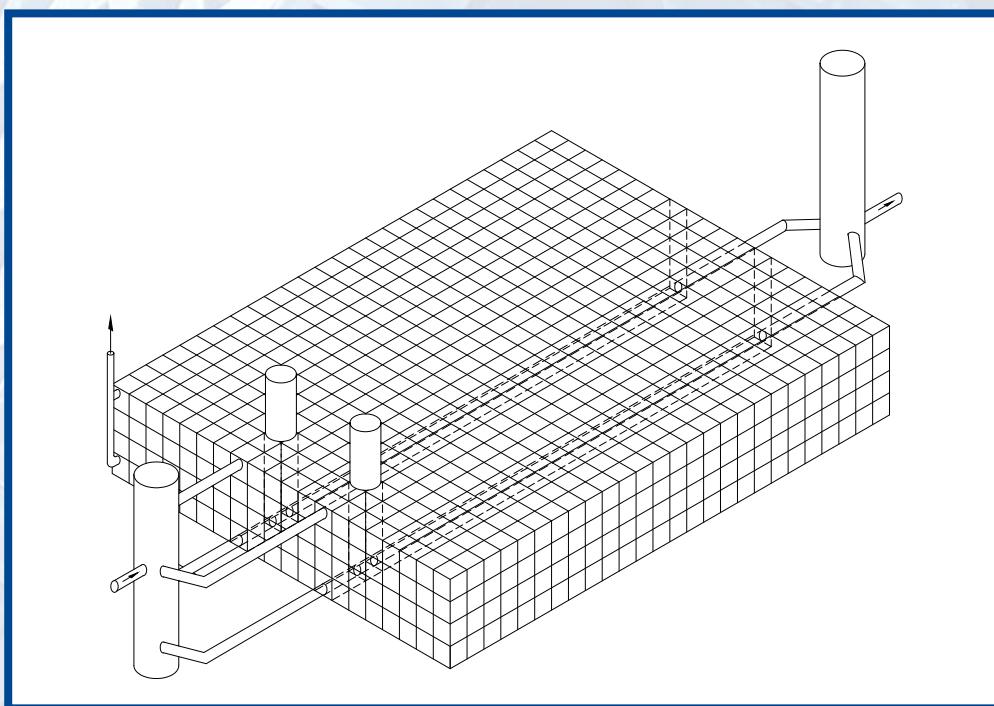


PiVoid XL

Typiske løsninger med effektiv funktion



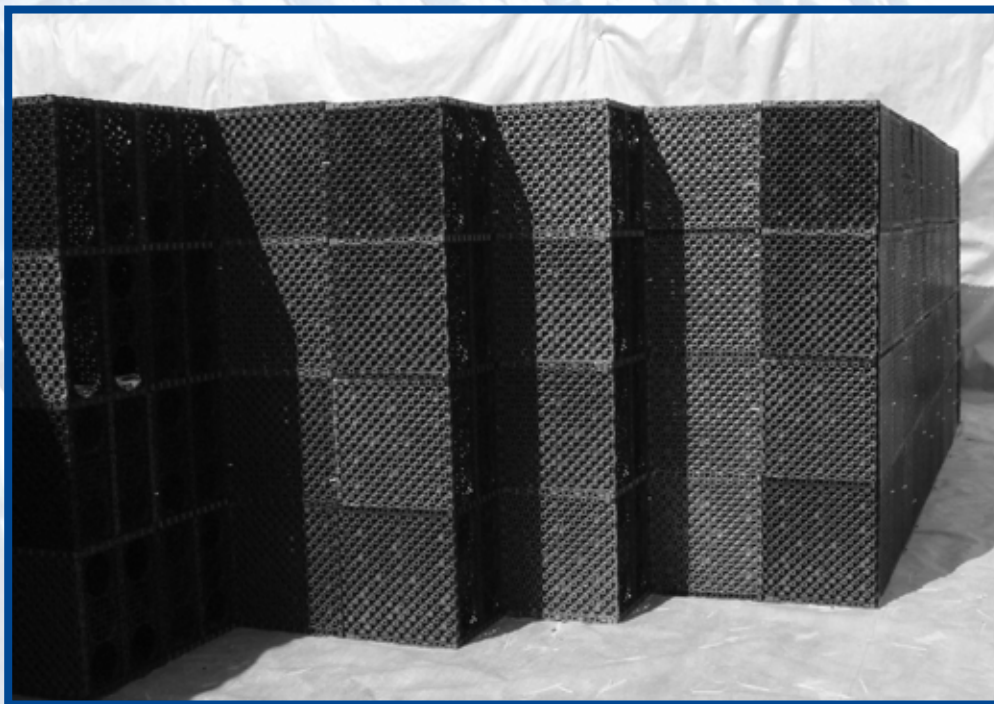
3 lag. Højde = 1,5 m.
Udstyret med 2 spule / sedimentkanaler 400 og 2 opføringsrør 400 mm eller 600 mm samt 2 AIC-inspektionstunneler.



4 lag. Højde = 2 m.
Udstyret med 2 spule / sedimentkanaler 400 og 2 opføringsrør 400 eller 600 mm.

PiVoid XL

**Et attraktivt valg til både nedsivning og
tætte magasiner**



Nedsivning = magasinet indpakket i geotextil.

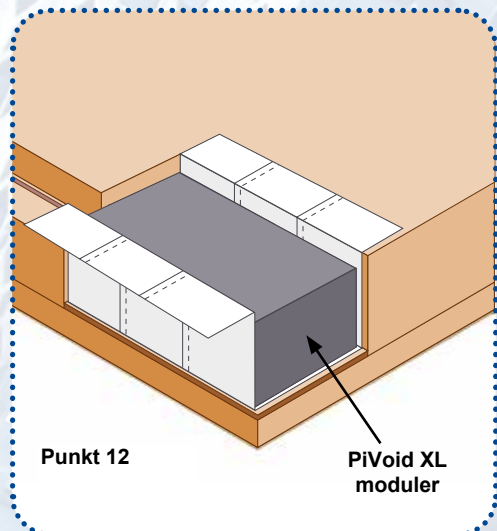
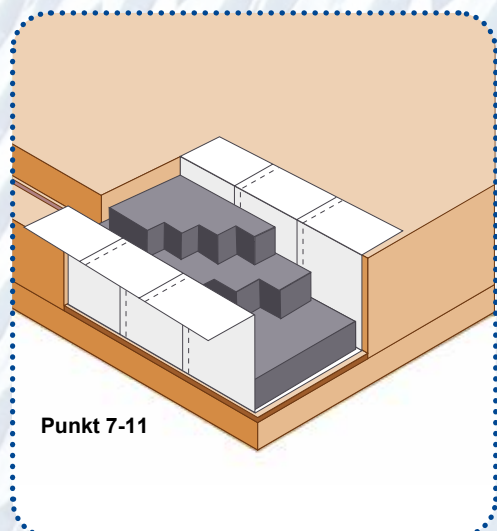
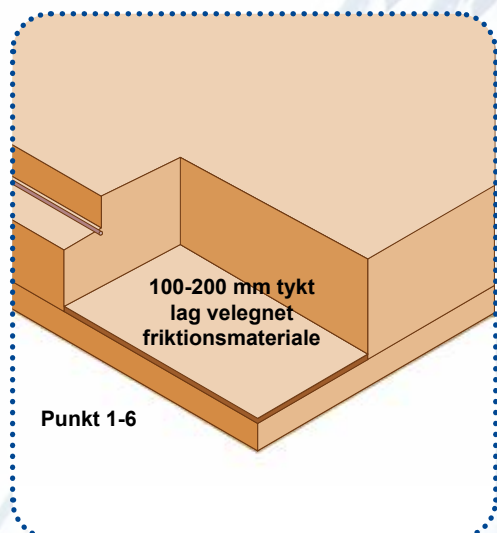


Tæt magasin = Magasinet omgivet af en membran

PiVoid XL

Installationsvejledning, magasin

Installationvejledning gældende både nedsivning & tætte magasiner.



1. Grav det ønskede hul. Sørg for, at indgående og udgående rør matcher tiltænkte vandveje. Tilløbet skal altid passere et sandfang.
2. Husk altid at grave et lidt større område end selve magasinet. Gerne mindst 0,5 m ekstra.
3. Dette ekstra rum skal lette håndteringen af f.eks. Geotekstil eller membran og efterfyldning.
4. Sørg for, at bunden af hullet er plant. Vær opmærksom på, at ingen vægge i hullet er skrå, da det vil medføre risiko for jordskred.
5. Bund skal opbygges på bæredygtig bund af 100-200mm velegnet friktionsmateriale.
6. Omgivende lag omkring magasinet, f.eks. 200mm, skal også være i et velegnet friktionsmateriale. Dette fordeler belastningen på den bedste måde.
7. Anbring geotekstil og evt. membranen, så den omslutter hele magasinet sikkert. Hvis der er brug for flere geotekstiler, skal overlappning være min. 400 mm
8. Det samme gælder for magasinets korte sider.
9. Kontroller altid, at geotekstil og evt membranen (tæt magasin) er intakt og ikke viser tegn på skader eller huller. Husk, at tætte magasiner kræver omhyggelig vulkanisering eller svejsning, så 100% tæthed kan garanteres. Ved anvendelse af membraner anbefales et grovere "beskyttende tekstil" på ydersiden og også et tyndere geotextil på indersiden.
10. Kontroller altid inden installationen, at det korrekte antal moduler er til stede. Du kan evt. fordele de forskellige moduler, hvor hver modultype skal placeres, for en grundig kontrol. Dette letter og forkorter installationstiden betydeligt.
11. Kontakt os, hvis du vil have os til at lave en simpel layoutskitse.
12. Husk at lave huller i geotekstilet til ind- og udløb, og rør til udluftning. Hvis det er en tæt magasin, skal bøsningerne vulkaniseres / svejdes, medmindre dette allerede er gjort præfabrikeret fra fabrikken. Tekstil og muligvis membraner skal altid overlape ind- og udløb, helst med min. 10 cm.
13. Afslut med at dække magasinet med geotekstil og evt. membran. Kontroller og sørg for, at den er stram og jævn.

PiVoid XL

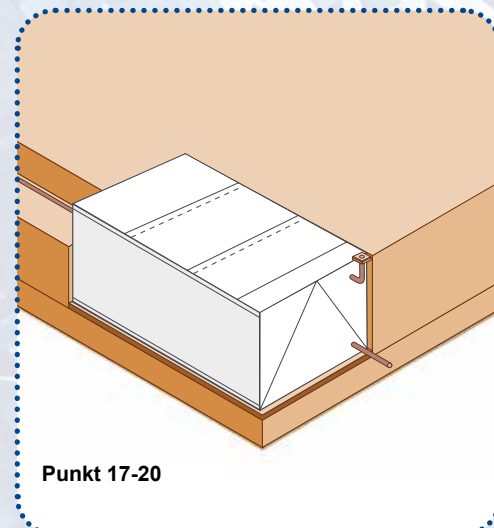
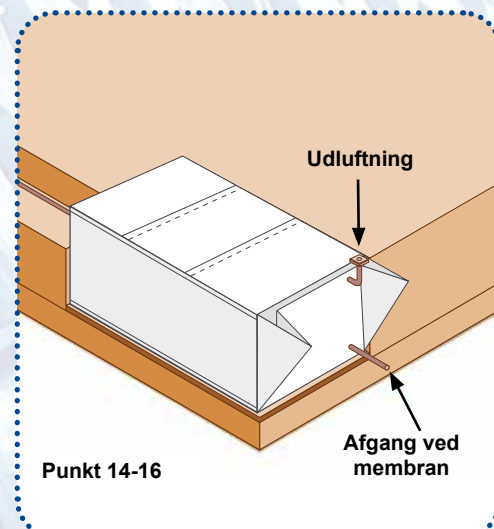
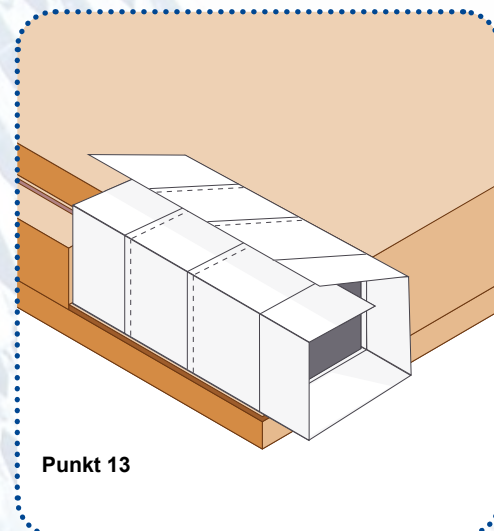
Installationsvejledning, hullet

14. Fold tekstilet og evt. enderne af membranen. Sørg for, at magasinet er godt indpakket.
15. Bemærk igen, at 100% tæthed gælder ved vulkanisering eller svejsning af membraner.
16. Ryd nu hullet for alt, der ikke har noget at gøre med efterfyldningen.
17. Begynd at efterfylde hullet rundt om magasinet og følg punkt 6 igen. Pak hvert lag forsigtigt op til ca. 200 mm, så magasinet, geotekstilen eller membranen ikke beskadiges, og at hvert lag bliver kompakt og stabilt.
18. Fortsæt indtil hullet er fyldt, og at magasinet er dækket, og at fyldningen nu omgiver hele magasinet. Når det omgivende lag er komprimeret, kan anden efterfyldning anvendes.
19. Pas på, så ingen skarpe sten risikerer at beskadige magasinet, geotekstilet og evt. membran. Dette gælder især hvis magasinet er placeret i et trafikområde og / eller jorddækning på top er begrænset.
20. Når hullet er fyldt op igen, og hvert lag er kompakt og stabilt, kan yderligere mekanisk udstyr bruges, så alt bliver komprimeret tilstrækkeligt.

BEMÆRK!

Magasinet må ikke efterlades uden afdækning i forbindelse med installationen, da der risikeres optryk i tilfælde af kraftig regn.

Eks. på passende mekanisk udstyr kan fås fra os via den supplerende genopfyldningsvejledning.



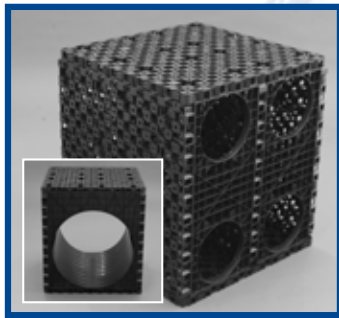
Regnvandsmagasiner

Vi har et komplet sortiment til alle typer nedsvivning og belastninger, der kan leveres præmonteret eller umonteret.

the magic

Pluvial Cube (HD)

Magasiner der er let at arbejde med!



PiVoid Small

Det prisvenlige magasin!



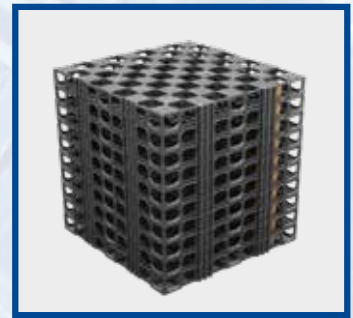
Pluvimax

Tunnelen der kan indeholde det meste!



HD Void

Når intet andet magasin er stærkt nok!



Rensning af regnvand

Vi tilbyder tungmetaludskillere med forskellige typer renseseffekt. Alt fra rensningsgrad 50-80% via vores partikelseparator (Hydroshark) eller op til 92%, ved valg af Heavy Metal Separator (Hydrosystem), der håndterer metaller i både opløst og uopløst tilstand. Udskillere til mikroplast og kunstgræs er også en del af vores sortiment.



Græsarming

Komplet sortiment for alle belastningsklasser.

PLUPAVE HD

Græsarmingsplade

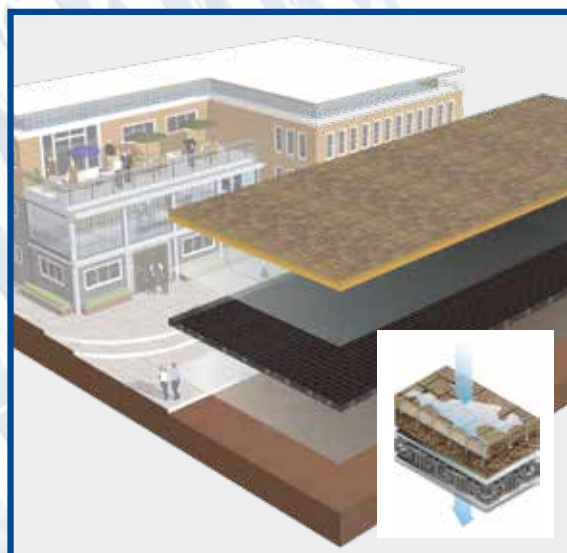


Dræningsceller

Forskellige kørbare plader i højder 25-100 mm til dræning af vand.

AQUADRAIN

Dræningsmodul



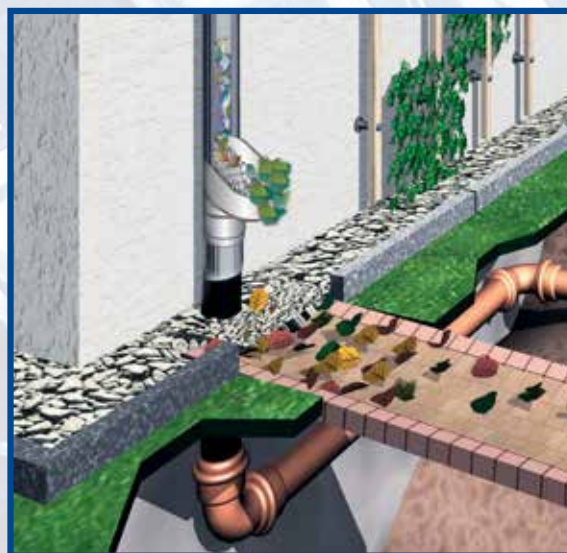
Genindvinding af regnvand

Komplette systemer, alt lige fra vægtanke på 800 liter til underjordiske tanke på 10.000 liter.



Løvudskillere

Fuldt sortiment i plastik, som er hærværkssikret. Rensetragt og bladseparator fås i alle almindelige farver. Hærværkssikker bladseparator fås i forskellige længder i lakeret stålplade og galvaniseret eller rustfrit stål.





PlastInject Watersystem AB, et søsterselskab til Plastinject AB inden for Lundahl & Hall-koncernen, udvikler og markedsfører produkter til regnvandshåndtering.

Vores største anvendelsesområder er rensning og forsinkelse af regnvand, hvor vi tilbyder et bredt sortiment af tungmetaludskillere og er markedsledende gennem vores egen produktion af regnvandsmagasiner.

Plastinject AB har været på markedet siden 1976 og har været en del af Lundahl & Hall siden 2019. Tilsammen har koncernen en omsætning på næsten 500 millioner.

Kontakt os for yderligere information eller support vedr. designet samt referencer osv.

En garanteret god idé!

PlastInject Watersystem AB

Tel: +46 0371-58 70 00 • info@plastinject.se • www.plastinject.se