



Watersystem AB

NYHED!

DER VISER TÆNDER

HYDROSHARK er her nu...



Watermanagement
@perfection

Sedimenteringsystem HYDROSHARK

BAGGRUND & KRAV:

Kravet til rensning af vores regnvand vokser for hver dag!

Nøglen til rensning af vandet er at kunne bortlede uønskede emner/partikler eller som man i Europa & Verden beskriver som TSS (total suspended solids).

Definitionen af dette indeholder alle emner (partikler) større end 0,45 my.

Prioritet for rensning af vand er frem for alt at kunne separere de helt små partikler under 200 my, da disse indeholder størstedelen af de forurenende stoffer, fx tungmetaller, kulbrinter & PAH'er.

Mikroplast hører også til denne kategori, f.eks. mindre fraktioner af dækrester m.m.

Endelig viser tests, at størstedelen af forureningerne normalt ligger mellem 63 my - 200 my, hvorfor fokus for udviklingen af Hydroshark netop var indenfor dette interval, altså at opnå optimal effektivitet.



HYDROSHARK 2000

Beskrivelse af HYDROSHARK

FUNKTION:

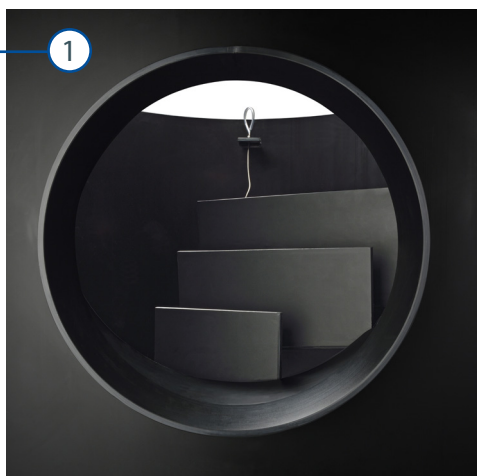
En kompakt high-flow partikeludskiller, der også kan separere olie i betydelige mængder.

Den komplette indsats er indbygget i passende størrelse brønd som så virker som slamfang.

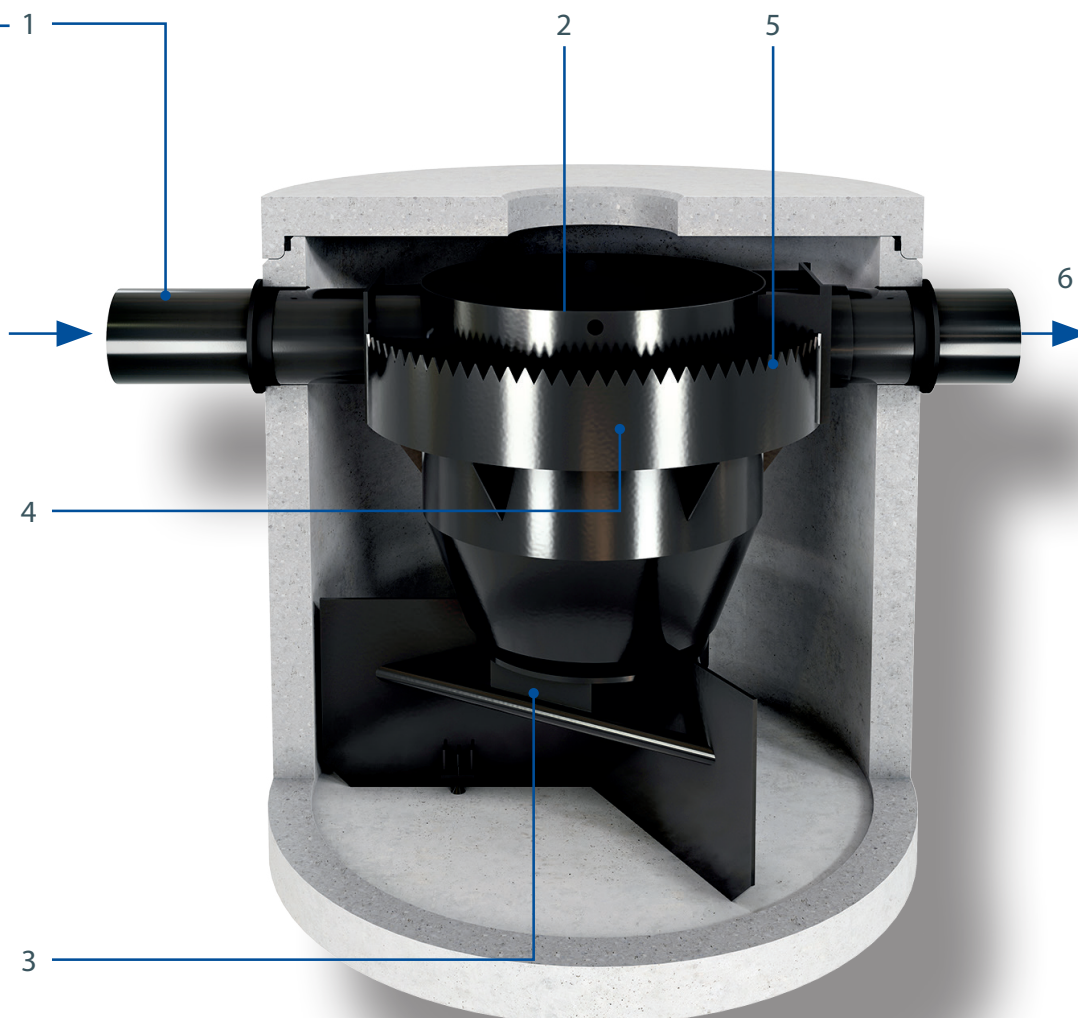
Vi leverer Plug & Play løsninger med forskellige typer brønde på markedet.



Scan QR-koden for at se filmen om HYDROSHARK



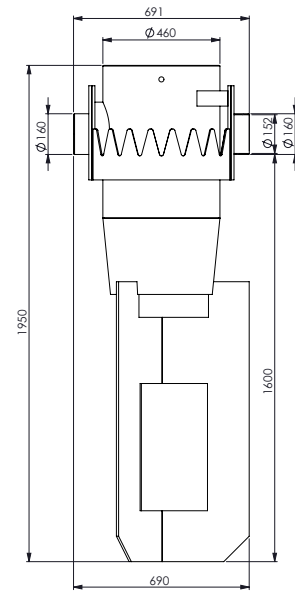
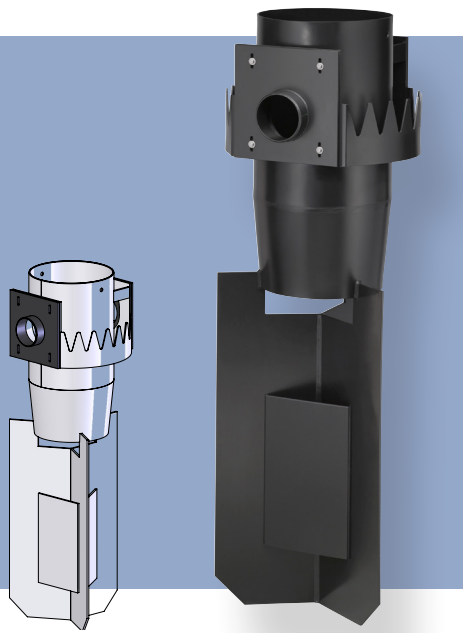
1. Indgående vandstrøm føres direkte mod midten af hydro-udskilleren.
2. Partikler følger strømmen nedstrøms mod bunden, mens flydende stoffer forbliver ved vandoverfladen.
3. Partiklerne adskilles effektivt og forbliver i bunden af slamfanget via kombinationen af det indbyggede gitter i bunden af hydroseparatoren, de installerede afbrydere i bunden og forholdet mellem indløbs- og udløbsområderne, som er specielt tilpasset via sit tandede design. Der er ingen aftryk tilbage, hvilket gør det muligt at adskille selv de mindste partikler på en optimal måde.
4. En stille og rolig vandstrøm stiger nu og ledes videre mod udløbet.
5. Det rensede vand passerer tænderne placeret i en 360 graders omgivende perifer kanal.
6. Vandet ledes til sidst ud gennem udløbet. (Der er således ingen "direkte" forbindelse mellem indløbet (1) og udløbet (6)).



Sortiment HYDROSHARK

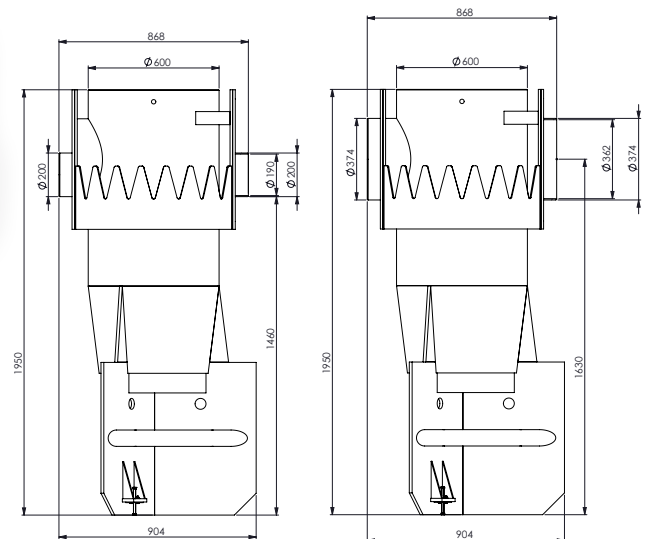
HYDROSHARK

750



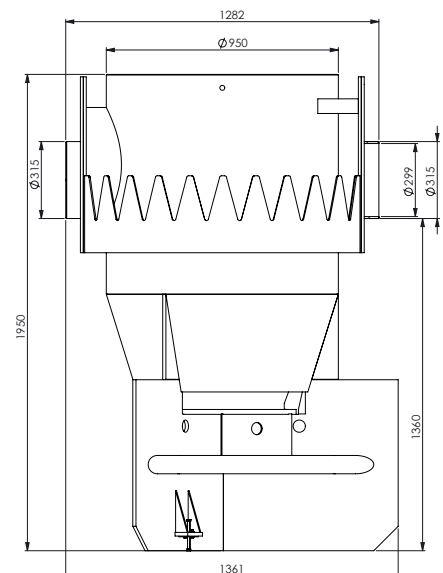
HYDROSHARK

1000/ 1200



HYDROSHARK

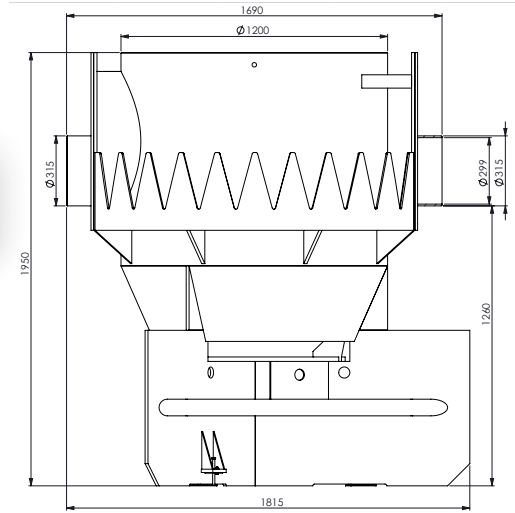
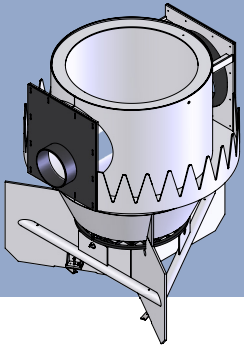
1500



Sortiment HYDROSHARK

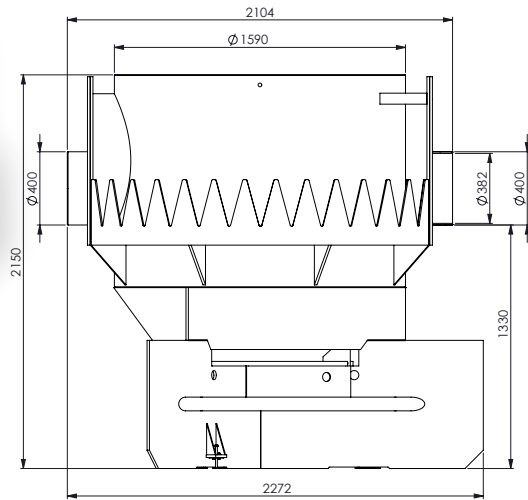
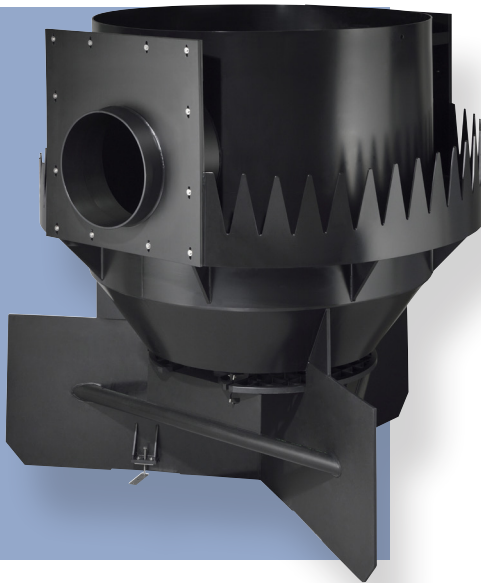
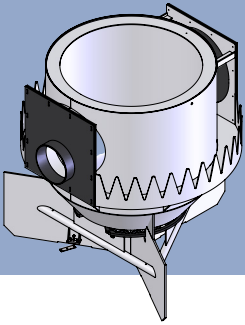
HYDROSHARK

2000



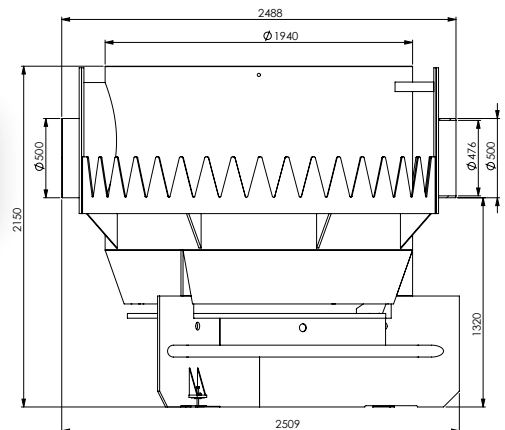
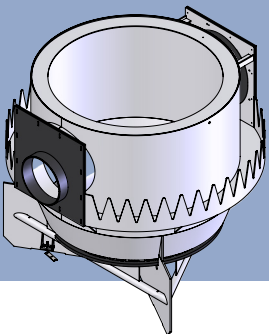
HYDROSHARK

2500



HYDROSHARK

3000



Fakta HYDROSHARK

FORDELE:

- Ekstremt kompakt ("Lokalt rensning af regnvand").
- Høj separationsydelse - Patenteret design.
- Udskiller partikler = fx kulbrinter, metaller, mikroplast og PAH'er.
- Udskiller også olie og opbevarer dette internt.
- Fås med forskellige integrerede indløbs- og udløbsdiametre.
- Ingen reduktion af flow.
- Kan nemt påføres eksisterende rørledninger.
- Leveres monteret i beton eller plastbrønd = Plug & Play.
- Fuld adgang udefra giver lave serviceomkostninger.
- Nem vedligeholdelse via slamsugning.
- Godkendt i henhold til officielle standarder.

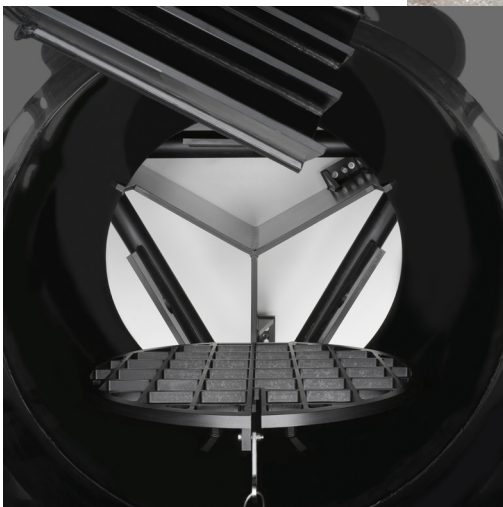
YDEEVNE:

Model	750	1000	1200	1500	2000	2500	3000
Maksimalt anbefalet areal i m ² (Regn intensitet 150 l/s ha)	1000	2000	3000	4000	8000	12000	18000
Maks. hydraulisk tilstrømning i l/s	18,8	40	98	98	147	220	378-425
Maks. tilstrømning l/s v/ 50% udskilningskap.	14,4	22	36	50	89	139	200
Maks. tilstrømning l/s v/ 80% udskilningskap.	9,8	14,7	25,2	30	61,8	93,4	132,7
Partikelstørrelse 63 my. Udskilningsevne	>70%	>70%	>70%	>70%	>70%	>70%	>70%
Olie, separationsgrad	>66%	>66%	>66%	>66%	>66%	>66%	>66%
Olie, lagringskapacitet, l	78	332	397	785	1130	2010	3140
Slam, lagringskapacitet l (std. udførelse)	600	550	790	1240	2200	3430	4950
Tilslutningsmuligheder, diameter (Se tegninger side 4-5)	DN 150 DN 200	DN 200 DN 250	DN 300	DN 300 DN 400	DN 350 DN 400	DN 400 DN 500	DN 400 DN 500 DN 600
NJDEP 2015 og 2020, 3:e part testet & godkendt (Worldwide standard)	Ja	Ja	Ja	Ja	Ja	Ja	Ja
IKT 3. part testet & godkendt (Tysk standard DWA M153 D24 og D25)	Ja	Ja	Ja	Ja	Ja	Ja	Ja

Installation HYDROSHARK



Komplet indsats 3000
monteret i brønd.



Optimal adgang til slamfanget i
bunden ved service.



HYDROSHARK 3000
Tilpasset til brønd,
udvendig dia. 3000 mm,
indvendig dia. 2800 mm.



Hydroshark er udviklet af 3P Technik Filtersysteme GmbH og produceret af PlastInject Watersystem AB som begge udvikler og markedsfører produkter til vandhåndtering. Deres største anvendelsesområder er rensning og forsinkelse af regnvand, hvor de tilbyder en bred vifte af tungmetaludskillere og er markedsledende via egen produktion af regnvandskassetter. Plastinject AB har været på markedet siden 1976 og har været en del af Lundahl & Hall siden 2019.

Produkterne forhandles i Danmark af:



Kontakt os for yderligere info eller support i designet og info om referencer mm.

www.3ptechnik.de, www.plastinject.se, www.scanpipe.dk