

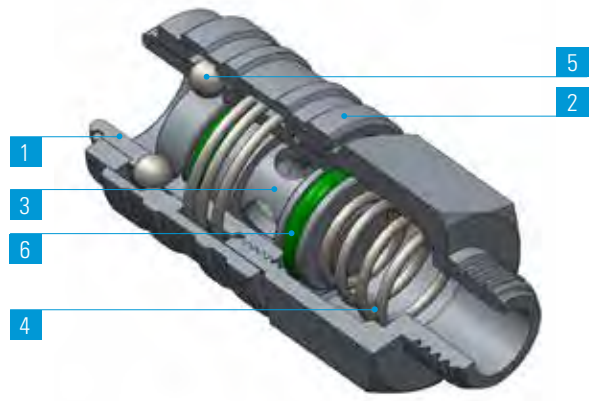
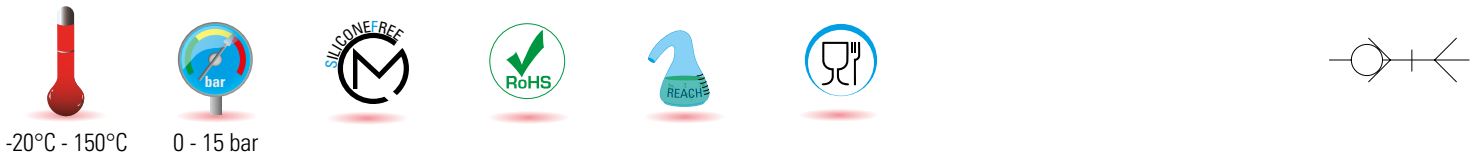
GX LINE

cmatic[®]
P N E U M A T I C F I T T I N G S

316L 不锈钢快速接头
316L Stainless Steel Couplings



1	2	3	4	5	6	
本体 Body	滑套 Command Sleeve	阀芯 Valve	弹簧 Springs	滚珠 Balls	密封圈 Seals	接头 Plugs
AISI 316L不锈钢(1.4404) Stainless Steel AISI 316L (1.4404)			AISI 302不锈钢 Stainless Steel AISI 302	AISI 420不锈钢 Stainless Steel AISI 420	FPM FPM	AISI 316L不锈钢(1.4404) Stainless Steel AISI 316L (1.4404)



外形互换性
Suitable with following plugs profiles

流量
Flow rate (6 bar - Δp = 1bar)

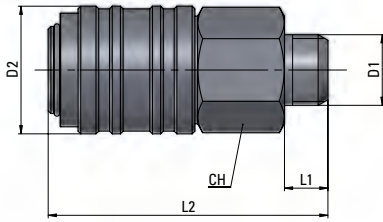
	欧洲标准外形 European Profile	820
	ISO 6150 B标准外形 ISO 6150 B Profile	715
	瑞典标准外形 Standard Swedisch Profile	725
	意大利标准外形 Standard Italian Profile	670
	MIL C4109标准外形 MIL C4109 Profile	715
	ARO 210标准外形 ARO 210 Profile	705

比例尺 1:1 - 比例尺 1:1

GX 10-11

外螺纹接头体

Male Coupling

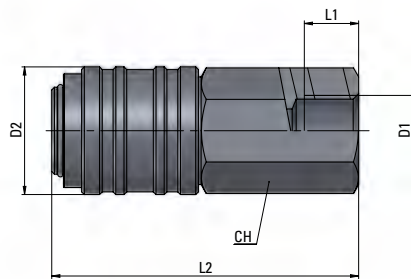


类型	D1	D2	L1	L2	CH	g $\Delta\Delta$
11 00 14	G1/4	23.5	10	52	21	87.8
11 00 38	G3/8	23.5	11	52	21	91.8

GX 10-12

内螺纹接头体

Female Coupling

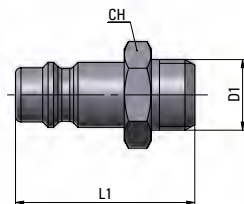


类型	D1	D2	L1	L2	CH	g $\Delta\Delta$
12 00 14	G1/4	23.5	10	57	21	110.9
12 00 38	G3/8	23.5	11	58	21	106.3

GX 10-20

外螺纹插头体，欧洲标准外形

Male Plug according to European profile

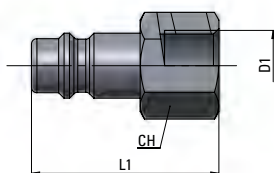


类型	D1	L1	HEX	g $\Delta\Delta$
20 00 14	G1/4	33	17	20.5
20 00 38	G3/8	34	21	30.4

GX 10-21

内螺纹插头体，欧洲标准外形

Female Plug according to European profile



类型	D1	L1	HEX	g $\Delta\Delta$
21 00 14	G1/4	33	17	23.6
21 00 38	G3/8	33	21	31.7
21 00 12	G1/2	45	25	-