

# VT系列

**cmatic**<sup>®</sup>  
P N E U M A T I C F I T T I N G S

刹车系统功能接头

Function Fittings for Air Brake Systems



# VT 90

## 排气阀

## Drain valve

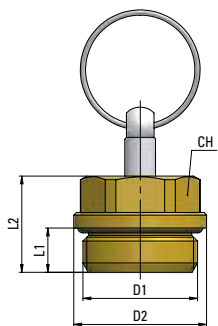
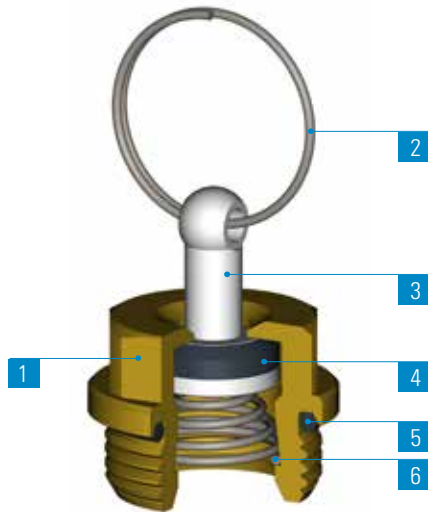
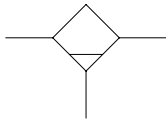
1	2	3	4	5	6
本体 Body	平环 Flat ring	活塞 Piston	平密封垫 Flat seal	密封圈 Seals	弹簧 Spring
镀镍黄铜 UNI EN 12164 CW614N Brass UNI EN 12164 CW614N	AISI302 AISI302	PA6.6 PA6.6	NBR ( 低温 ) NBR (low temperature)	NBR ( 低温 ) NBR (low temperature)	不锈钢 AISI 302 Stainless Steel AISI 302



-50°C ÷ 100°C



0 – 16 bar



Type	D1	D2	L1	L2	CH	g $\Delta\Delta$
90 00 M22x1,5	M22x1,5	25,5	8,5	18,5	21	36,8

拧紧力矩  
Tightening Torque Forces

Type	Nm
M22x1,5	34

### 性能数据

应用：  
商用车和工业车辆的刹车系统

资质认证  
VT90通过了DIN 74324认证。

### DATA SHEET

Application fields:  
Air Brake Systems on Commercial  
and Industrial Vehicles.

**Certification**  
VT90 is certified according to DIN 74324.

# VT 91

## 压力测点

## Pressure test point

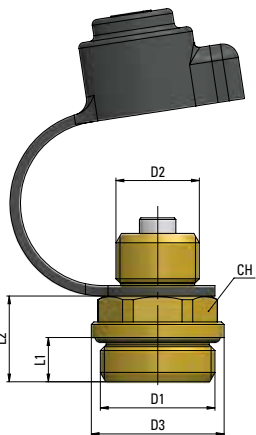
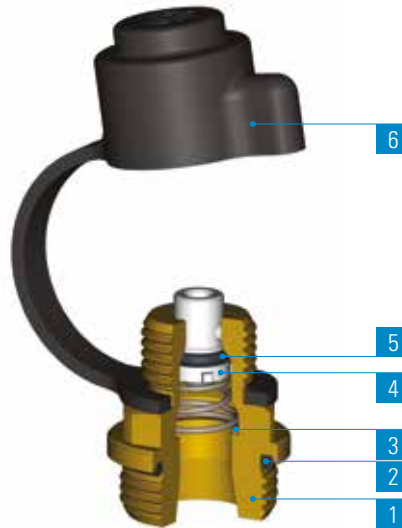
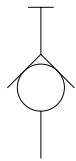
1	2/5	3	4	6
本体 Body	密封 Seals	弹簧 Spring	活塞 Piston	防尘帽 Protection Cap
镀镍黄铜 UNI EN 12164 CW614N Brass UNI EN 12164 CW614N	NBR (低温) NBR (low temperature)	不锈钢 AISI 302 Stainless Steel AISI 302	PA6.6 PA6.6	NBR (低温) NBR (low temperature)



-50°C ÷ 100°C



0 – 16 bar



Type	D1	D2	D3	L1	L2	CH	g ΔΔ
91 00 M16x1,5	M16x1,5	M16x1,5	20	8,5	16,5	17	32,9
91 00 M22x1,5	M22x1,5	M16x1,5	25,5	8,5	16,5	21	55

拧紧力矩  
Tightening Torque Forces

Type	Nm
M16x1,5	30
M22x1,5	34

### 性能数据

应用：  
商用车和工业车辆的刹车系统

资质认证  
VT91已获得ISO 3583认证

### DATA SHEET

Application fields:  
Air Brake Systems on Commercial  
and Industrial Vehicles.

Certification  
VT91 is certified according to ISO 3583.