

VT LINE



IT

Raccordi a Funzione per veicoli industriali e commerciali

Raccordi a funzione a complemento della gamma MT e RT per il settore trasporti.

EN

Function Fittings for industrial and commercial vehicles

Function fittings to complement the MT and RT lines for the transportation industry.

FR

Raccords à Fonction pour véhicules industriels et commerciaux

Raccords à fonction complétant les gammes MT et RT pour le secteur des transports.

DE

Funktionsverschraubungen für Industrie- und Nutzfahrzeuge

Funktionsverschraubungen zur Ergänzung der MT- und RT-Linien für die Transport- und Nutzfahrzeugindustrie.

VT 90

Valvola di drenaggio condensa

Drain valve

Valve de purge

Entwässerungsventil

1 Corpo
Body
Corps
Körper

Ottone UNI EN 12164 CW614N
Brass UNI EN 12164 CW614N
Laiton UNI EN 12164 CW614N
Messing UNI EN 12164 CW614N

2 Anello piatto
Flat ring
Anneau plat
Flacher ring

AISI302
AISI302
AISI302
AISI302

3 Pistone
Piston
Piston
Kolben

PA66
PA66
PA66
PA66

4 Tampone
Flat seal
Joint plat
flache Dichtung

NBR (bassa temperatura)
NBR (low temperature)
NBR (basse température)
NBR (niedrige Temperatur)

5 Guarnizioni
Seals
Joint d'étanchéité
Dichtung

NBR (bassa temperatura)
NBR (low temperature)
NBR (basse température)
NBR (niedrige Temperatur)

6 Molla
Spring
Ressort
Feder

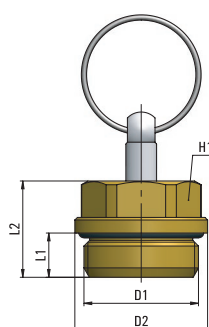
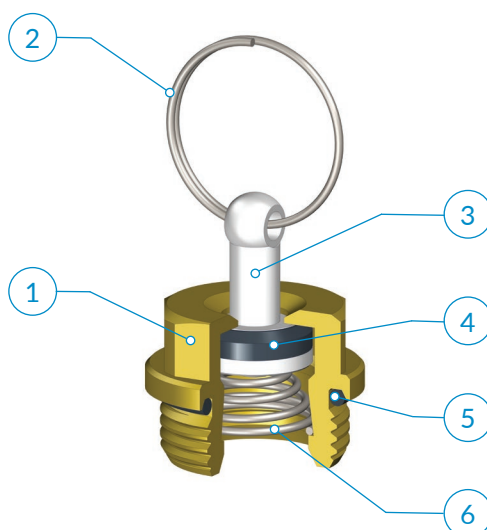
Acciaio inox AISI 302
Stainless steel AISI 302
Acier inox AISI 302
Edelstahl AISI 302



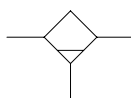
-50° ÷ 100°C



16 bar



Type	D1	D2	L1	L2	H1	g
90 00 M22x1,5	M22x1,5	25,5	8,5	18,5	21	36,8



Campi di applicazione:

Sistemi frenanti dei veicoli commerciali e industriali.

Coppie di Serraggio

Per i dati relativi alle Coppie di Serraggio della serie VT, fare riferimento alla tabella rappresentata a pagina 342.

Certificazione

Il VT90 ha ottenuto la certificazione a norma DIN 74324.

Application fields:

Air Brake Systems on Commercial and Industrial Vehicles.

Tightening Torque Forces

As for VT Tightening Torque Forces please refer to the data at page 342.

Certification

VT90 is certified according to DIN 74324.

Domaines d'emploi:

Systèmes de freinage pour véhicules industriels et commerciaux.

Couples de Serrage

Pour les Couples de Serrage de la série VT, veuillez Vous référer aux données de la page 342.

Certifications

Le VT90 est certifiés selon la norme DIN 74324.

Anwendungsbereiche:

Bremsanlagen für Industrie und Nutzfahrzeuge.

Drehmomente

Bezüglich der VT-Drehmomente, bitte sich auf die Daten auf Seite 342 beziehen.

Zertifizierung

VT90 entspricht den Normen nach DIN 74324.

VT 91

Pressure test point

Pressure test point

Prise de pression

Prüfanschluss

1 Corpo
Body
Corps
Körper

Ottone UNI EN 12164 CW614N
Brass UNI EN 12164 CW614N
Laiton UNI EN 12164 CW614N
Messing UNI EN 12164 CW614N

2 Guarnizioni
Seals
Joint d'étanchéité
Dichtung

NBR (bassa temperatura)
NBR (low temperature)
NBR (basse température)
NBR (niedrige Temperatur)

3 Molla
Spring
Ressort
Feder

Acciaio inox AISI 302
Stainless steel AISI 302
Acier inox AISI 302
Edelstahl AISI 302

4 Pistone
Piston
Piston
Kolben

PA66
PA66
PA66
PA66

5 Tappo protezione
Protection cap
Capuchon de protection
Schutzkappe

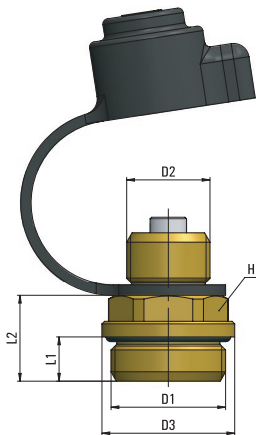
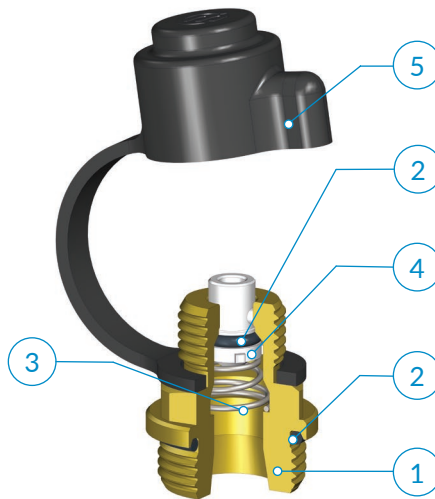
NBR (bassa temperatura)
NBR (low temperature)
NBR (basse température)
NBR (niedrige Temperatur)



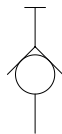
-50° ÷ 100°C



16 bar



Type	D1	D2	D3	L1	L2	H1	g
91 00 M16x1,5	M16x1,5	M16x1,5	20	8,5	16,5	17	32,9
91 00 M22x1,5	M22x1,5	M16x1,5	25,5	8,5	16,5	21	55,0



Campi di applicazione:

Sistemi frenanti dei veicoli commerciali e industriali.

Coppie di Serraggio

Per i dati relativi alle Coppie di Serraggio della serie VT, fare riferimento alla tabella rappresentata a pagina 342.

Certificazione

Il VT91 ha ottenuto la certificazione a norma ISO 3583.

Application fields:

Air Brake Systems on Commercial and Industrial Vehicles.

Tightening Torque Forces

As for VT Tightening Torque Forces please refer to the data at page 342.

Certification

VT91 is certified according to ISO 3583.

Domaines d'emploi:

Systèmes de freinage pour véhicules industriels et commerciaux.

Couples de Serrage

Pour les Couples de Serrage de la série VT, veuillez Vous référer aux données de la page 342.

Certifications

Le VT91 est certifiés selon la norme ISO 3583.

Anwendungsbereiche:

Bremsanlagen für Industrie und Nutzfahrzeuge.

Drehmomente

Bezüglich der VT-Drehmomente, bitte sich auf die Daten auf Seite 342 beziehen.

Zertifizierung

VT91 entspricht den Normen nach ISO 3583.



cmatic