

PVX LINE



IT

Raccordi a Funzione in Acciaio Inox 316L Pollici/NPT

La serie PVX completa la gamma di raccordi a funzione Cmatic, offrendo un'ampia scelta di valvole e regolatori di flusso interamente realizzati in acciaio INOX AISI 316L in accordo con gli standard statunitensi.

EN

316L Stainless Steel Function Fittings, Inch/NPT

Cmatic's line of function fittings is completed by the PVX series, which offers a wide choice of valves and flow regulators made entirely of AISI 316L stainless steel in compliance with US standards.

FR

Raccords à fonction en acier Inox 316L, Pouce/NPT

La série PVX complète la gamme des raccords à fonction de tout en offrant un large choix de vannes et de réducteurs de débit entièrement réalisés en acier inoxydable AISI 316L, conformes aux normes américaines.

DE

Funktionsverschraubungen aus Edelstahl 1.4404, Zoll/NPT

Das Angebot an Funktionsverschraubungen von Cmatic wird durch die PVX-Serie vervollständigt, die eine große Auswahl an Ventilen und Durchflussreglern bietet, die vollständig aus Edelstahl AISI 316L gemäß den US-Normen gefertigt sind.

PVX Line

Raccordi a Funzione "Pollici/NPT"

INCH/NPT Function Fittings

Funktionsverschraubungen, Zoll/NPT

Raccords à fonction en pouce/NPT

Questi dispositivi offrono la possibilità di regolare la portata d'aria in un circuito pneumatico. In base al tipo di regolatore impiegato, la regolazione può avvenire in entrambi i sensi (Regolatore Bidirezionale), oppure in un unico senso (Regolatore Unidirezionale). I Regolatori di Flusso Unidirezionali, risultano particolarmente adatti per la regolazione della velocità di cilindri pneumatici.

They can adjust the flow in a pneumatic circuit. Depending on the flow control used, the setting can be made both ways (Bidirectional Flow Control), or just one way (Unidirectional Flow Control). The Unidirectional Flow Control is particularly used to adjust the speed of pneumatic cylinders.

Leur fonction est d'assurer le réglage du débit dans un circuit pneumatique. Selon le réducteur employé, le réglage peut être effectué dans les deux sens (réducteur bidirectionnel) ou dans un seul sens (réducteur unidirectionnel). Le réducteur unidirectionnel est très utilisé pour le réglage de la vitesse de sortie de tige du vérin pneumatique.

Das Drosselrückschlagventil regelt den Durchfluss in einer pneumatischen Anlage. Je nach dem Drosselventil, kann die Drosselung auf beiden Seiten (beidseitiges Drosselrückschlagventil) oder einfach auf einer Seite erfolgen (einseitiges Rückschlagventil). Besonders geeignet ist das einseitige Drosselrückschlagventil für die Regulierung der Zylinder-geschwindigkeit.

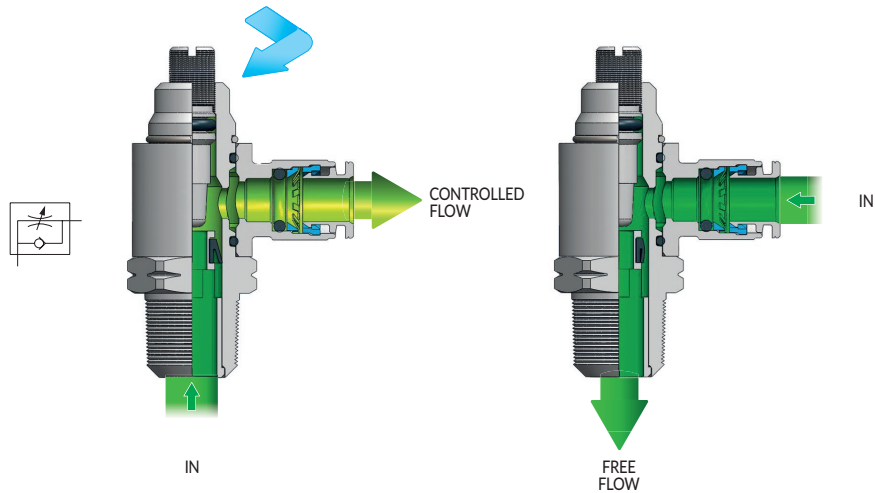
i Possibili regolazioni di flusso

Possible Flow Adjustments

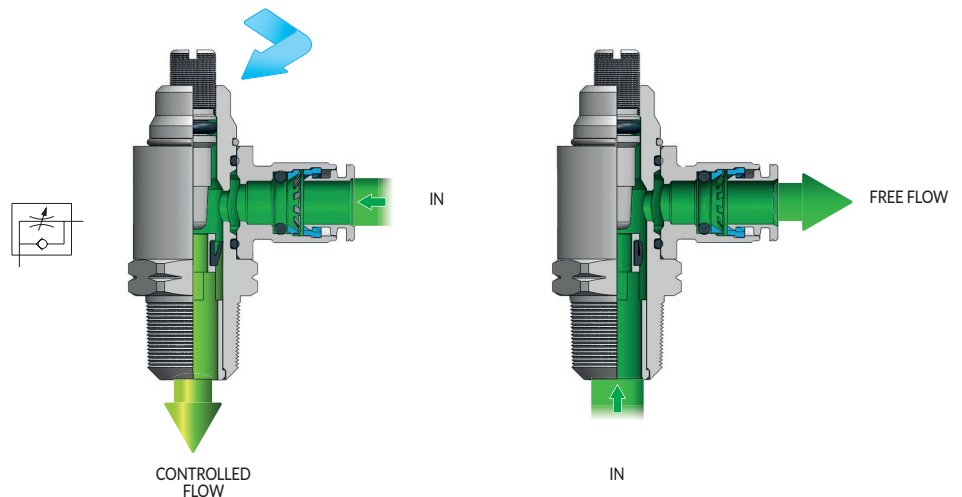
Réglages de débit possibles

Mögliche Durchflusseinstellungen

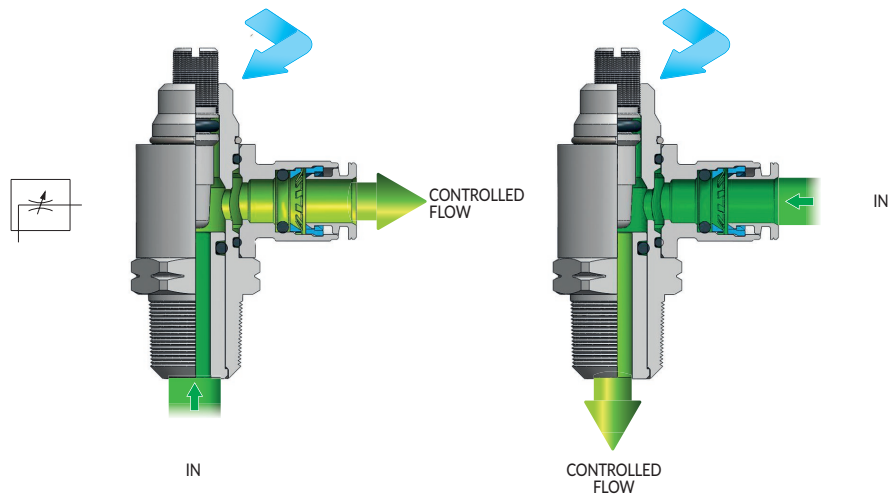
.../O = Regolazione del Flusso in Uscita
Meter out flow control
Réducteur de débit fonctionnant à échappement
Abluftdrosselung



.../I = Regolazione del Flusso in Ingresso
Meter in flow control
Réducteur de débit fonctionnant à l'admission
Zuluftdrosselung



.../B = Regolazione del Flusso in entrambe le direzioni
Bidirectional flow control
Réducteur de débit bidirectionnel
Beidseitige Drosselung



PVX 18

PVX
LINE

Regolatore con raccordo orientabile automatico

Flow control with swivelling push-in fitting

Réducteur de débit avec raccord automatique tournant

Drosselrückschlagventil mit schwenkbarer Steckverschraubung

- 1 Corpo / Body / Corps / Körper
2 Spillo / Needle / Epingle / Nadel
3 Bussola / Cartridge / Cartouche / Patrone
- Acciaio inox AISI 316L (1.4404)
Stainless steel AISI 316L (1.4404)
Acier inox AISI 316L (1.4404)
Edelstahl AISI 316L (1.4404)

- 4 Guarnizioni / Seals / Joint d'étanchéité / Dichtung
- FPM
FPM
FPM
FPM

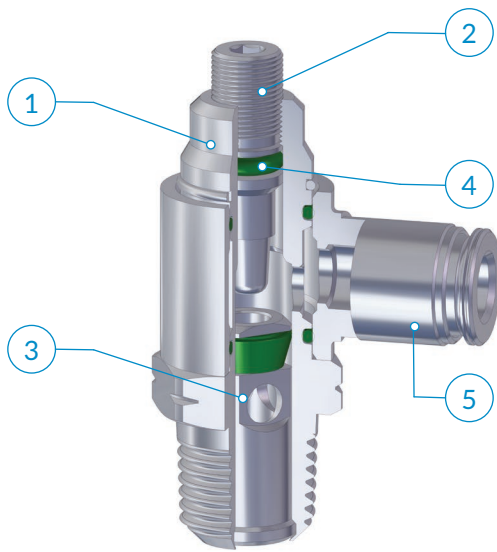
- 5 Raccordo automatico serie PX
PX line push-in fittings
Raccords instantanés série PX
PX steckverschraubungen



-20° ÷ 150°C

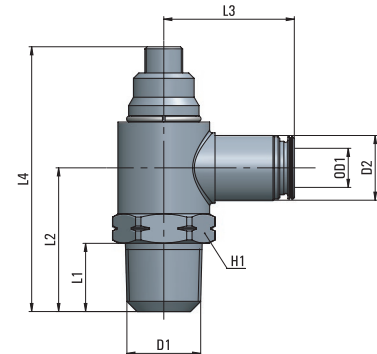
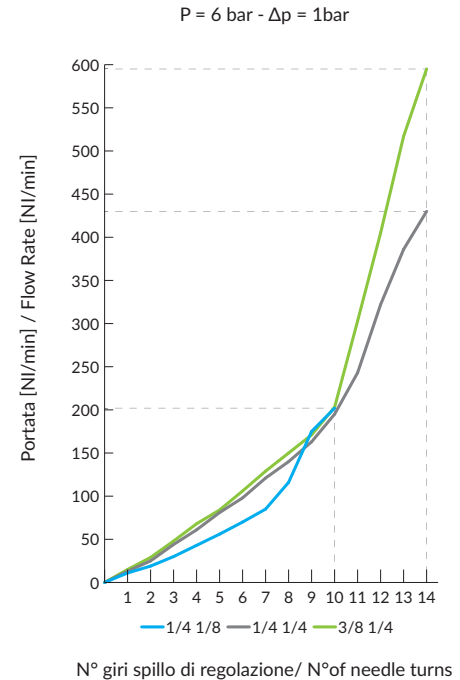


10 bar

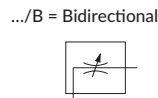
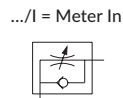
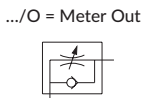


L'anello rimane orientabile anche dopo l'installazione del regolatore.
The banjo ring swivels also after flow control installation.
Les banjos peuvent être orientés après l'installation du réducteur.
Der Schwenkring kann nach der Montage des Drosselrückschlagventiles noch orientiert werden.

Type	OD1	D1	D2	L1	L2	L3	L4 max	H1	g Δ
18 1/4 1/8	1/4	1/8 NPTF	12	8,1	21,1	22,5	40,9	9/16	35,0
18 1/4 1/4	1/4	1/4 NPTF	12	12,7	26,7	24	49,1	11/16	-
18 3/8 1/4	3/8	1/4 NPTF	16	12,7	26,7	27	49,1	11/16	-



Disponibile nelle versioni:
Available as:
Disponible:
Verfügbar:



Tubi di collegamento consigliati:
Tubo in PVDF, Tubo in PTFE.

Recommended tubings:
PVDF and PTFE tubings.

Tubes conseillés:
Tube PVDF et Tube PTFE.

Empfohlene Schläuche:
PVDF, PTFE Schlauch.

Campi di applicazione:
Impianti pneumatici alimentati con aria filtrata e lubrificata.

Application field:
Pneumatic installations fed with filtered, lubricated air.

Domaines d'application:
Circuits pneumatiques avec air filtré et lubrifié.

Anwendungsbereiche:
Pneumatische Anlage mit gefilterter und geölter Druckluft.

AP	55
AR	63
AV	221
CO	157
CX	255
EV	217
GU	119
GU Safety	135
GX	281
GX Safety	291
HP	317
MA	27
MB	41
MC	83
MF	235
MM	333
MO	93
MP	323
MT	339
MV	171
MX	241
MY	229
OX	261
PA	113
PE	79
PM	329
PN	67
PT	347
PU	131
PU Safety	149
PUX	287
PV	203
PVX	311
PX	249
QO	363
RA	101
RF	269
RT	355
RX	275
Tools	369
Tubings	375
VF	295
VT	359
VX	299

PVX 23

Valvola di non ritorno

Check valve

Clapet anti-retour

Rückschlagventil

- 1** Corpo
Body
Corps
Körper
- 2** Otturatore
Valve
Clapet
Ventil
- Acciaio inox AISI 316L (1.4404)
Stainless steel AISI 316L (1.4404)
Acier inox AISI 316L (1.4404)
Edelstahl AISI 316L (1.4404)

- 3** Guarnizioni
Seals
Joint d'étanchéité
Dichtung
- FPM
FPM
FPM
FPM

- 4** Molla
Spring
Ressort
Feder
- Acciaio inox AISI 302
Stainless steel AISI 302
Acier inox AISI 302
Edelstahl AISI 302



-20° ÷ 150°C



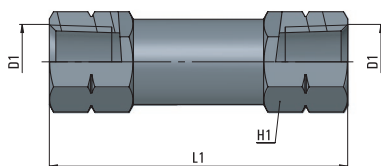
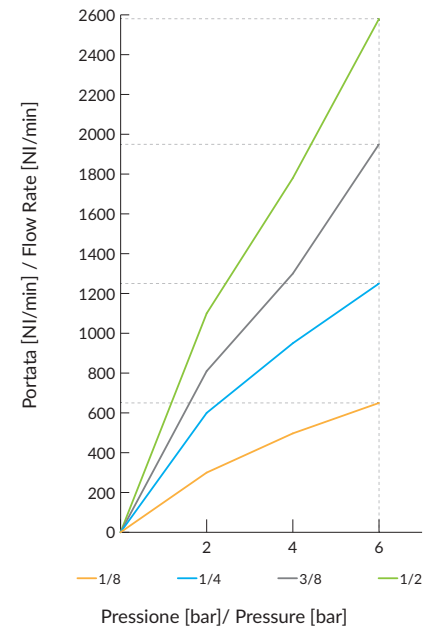
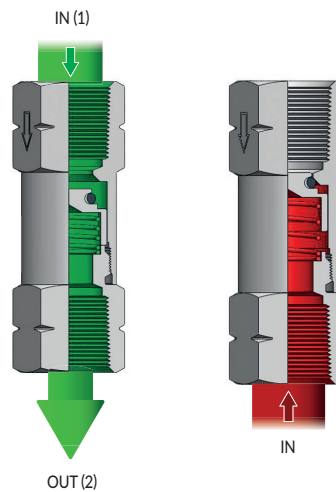
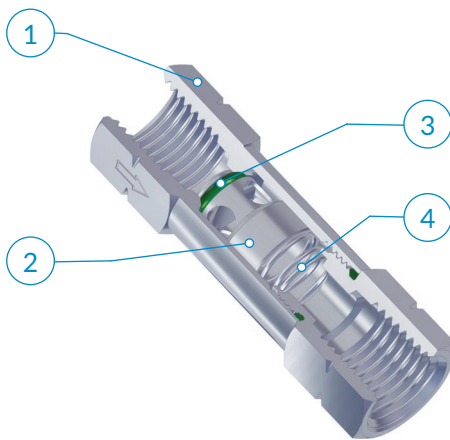
2 ÷ 10 bar



0,2 bar



P = 6 bar - Δp = 1bar



Type	D1	L1	H1	g
23 00 1/8	1/8 NPTF	42,7	13	-
23 00 1/4	1/4 NPTF	55	16	-
23 00 3/8	3/8 NPTF	57	20	-
23 00 1/2	1/2 NPTF	65	24	111,4



i Queste valvole permettono il passaggio dell'aria in un unico senso (indicato sul corpo della valvola da una freccia) impedendolo in senso contrario.

i The flow is allowed only in one way (the arrow direction engraved on the body) and stopped in the reverse way.

i Il permet le passage du débit dans un seul sens (celui marqué sur le corps de la vanne par une flèche) tout en empêchant son retour dans le sens contraire.

i Der Durchfluss wird nur einseitig erlaubt. Im Allgemeinen ist es die Richtung entsprechend dem auf dem Rückschlagventilkörper gekennzeichneten Pfeil. Die andere Seite bleibt abgesperrt.

Tubi di collegamento consigliati:
Variabili in funzione del tipo di raccordo collegato al regolatore.

Recommended tubings:
According to the fitting connected to the flow control.

Tube conseillé:
En fonction du raccord monté sur le réducteur.

Empfohlene Schläuche:
Die Schläuche werden durch die am Drosselrückschlagventil montierte verschraubung bestimmt.

Campi di applicazione:
Impianti pneumatici alimentati con aria filtrata e lubrificata.

Application field:
Pneumatic installations fed with filtered, lubricated air.

Domaines d'application:
Circuits pneumatiques avec air filtré et lubrifié.

Anwendungsbereiche:
Pneumatische Anlage mit gefilterter und geölter Druckluft.

PVX 11


PVX
LINE

Silenziatori

Air mufflers

Silencieux

Schalldämpfer

	Corpo Body Corps Körper	Silenziatore Muffler Silencieux Schalldämpfer		
PVX11-FE	Acciaio Inox AISI 304 Stainless Steel AISI 304 Acier Inox AISI 304 Edelstahl AISI 304	Acciaio Inox AISI 304 Stainless Steel AISI 304 Acier Inox AISI 304 Edelstahl AISI 304	0 ÷ 12 bar	-20°C ÷ 150°C


PVX 11

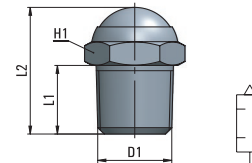
Silenziatore con filo in acciaio inox

Air muffler with stainless steel wire

Silencieux avec fil acier inox

Schalldämpfer mit Edelstahldraht

Type	D1	L1	L2	H1	g 
11 00 1/8-FE	1/8 NPT	7,5	16,5	13	6,0
11 00 1/4-FE	1/4 NPT	10	20,5	16	11,9
11 00 3/8-FE	3/8 NPT	11	22	19	20,0
11 00 12-FE	1/2 NPT	13	26	24	27,0



AP	55
AR	63
AV	221
CO	157
CX	255
EV	217
GU	119
GU	135
Safety	
GX	281
GX	291
Safety	
HP	317
MA	27
MB	41
MC	83
MF	235
MM	333
MO	93
MP	323
MT	339
MV	171
MX	241
MY	229
OX	261
PA	113
PE	79
PM	329
PN	67
PT	347
PU	131
PU	149
Safety	
PUX	287
PV	203
PVX	311
PX	249
QO	363
RA	101
RF	269
RT	355
RX	275
Tools	369
Tubings	375
VF	295
VT	359
VX	299



cmatic