

MA LINE



CN

EN

快插接头

MA系列的快插式管接头完全由黄铜制成，适用于不同工业应用场景中的快速连接；这些管接头结构坚固、设计紧凑，能持久保证高性能表现。所有MA管接头均采用电解镀镍工艺处理。

Push-in Fittings

The push-in fittings of the MA line are completely made of brass and they are suitable for quick connections in different industrial applications; they are robust, compact and guarantee high performances in time. All MA fittings are electrolytic nickel-plated.

MA Line

1 本体 Body	2 释放环 Release ring	3 支撑环 Holding ring	4 卡爪 Gripping ring	5 保护环 Protection ring	6 密封圈 Seals
黄铜镀镍 UNI EN 12164 CW614N - UNI EN 12165 CW617N Brass UNI EN 12164 CW614N - UNI EN 12165 CW617N, nickel plated		缩醛树脂 Acetal resin	(POM) (POM)	AISI 301 不锈钢 Stainless steel AISI 301	缩醛树脂 Acetal resin
				(POM) (POM)	NBR NBR



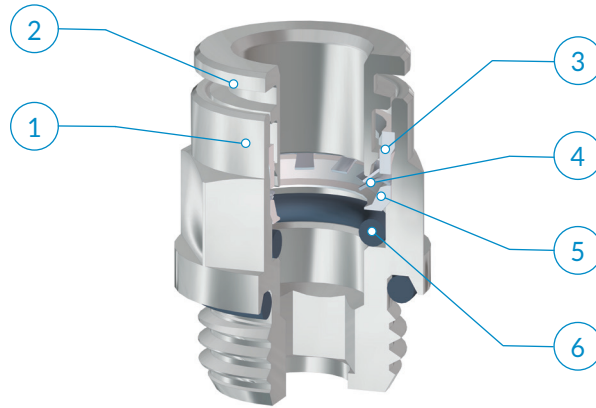
-20 ÷ 80° C



20 bar



-99 KPa



针对R型螺纹
for "R" threads

	M3x0,5	M5x0,8	M6x1	M7x1	M12x1,25	M12x1,5	G1/8	G1/4	G3/8	G1/2	G3/4	R1/8	R1/4	R3/8	R1/2	
3	•	•														
4		•	•	•			•	•				•	•			
6		•	•	•	•	•	•	•	•	•		•	•	•		
8							•	•	•	•		•	•	•	•	
10							•	•	•	•		•	•	•	•	•
12								•	•	•			•	•	•	•
14									•	•				•	•	•
16										•	•					•

建议的连接管路:

PA11、PA12、PA6、PE聚乙烯、PU聚氨酯 (98 Shore A)。

可接受的管路公差:

+/- 0.07 mm, 最大直径 10 mm
+/- 0.1 mm, 直径从12到 16 mm。

应用领域:

气动系统。

Recommended tubings:

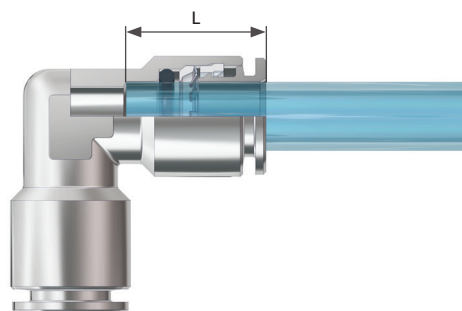
PA11, PA12, PA6, Polyethylene PE, Polyurethane PU (98 Shore A)

Acceptable Tolerances on the tubings:

+/- 0,07 mm up to Ø 10 mm
+/- 0,1 mm from Ø 12 up to Ø 16 mm

Application fields:

Pneumatic circuits



OD	L
3	9,8
4	13,2
6	16,1
8	16,2
10	18,3
12	19,5
14	22,5
16	22,5

安装说明

ASSEMBLY INSTRUCTIONS

1

沿管路垂直切割 (使用TCUT切管刀),确认内外管壁没有毛刺,同时注意避免管路截面呈椭圆形。使用金属管路连接时,需要通过专用设备 (TINC) 在管路上开槽。开槽尺寸需要考虑管路直径,以保证可靠的连接。

1

Cut the tube square (by means of a hose cutter i.e. our TCUT) making sure that no burrs are left and that the tube is not oval. In case of use with metal hoses, make a groove all around the tube diameter with a suitable tool (TINC).The groove must be made according to the tube diameter so that the fitting collect can better grip onto it.

2

将管路插入接头,到底为止。

2

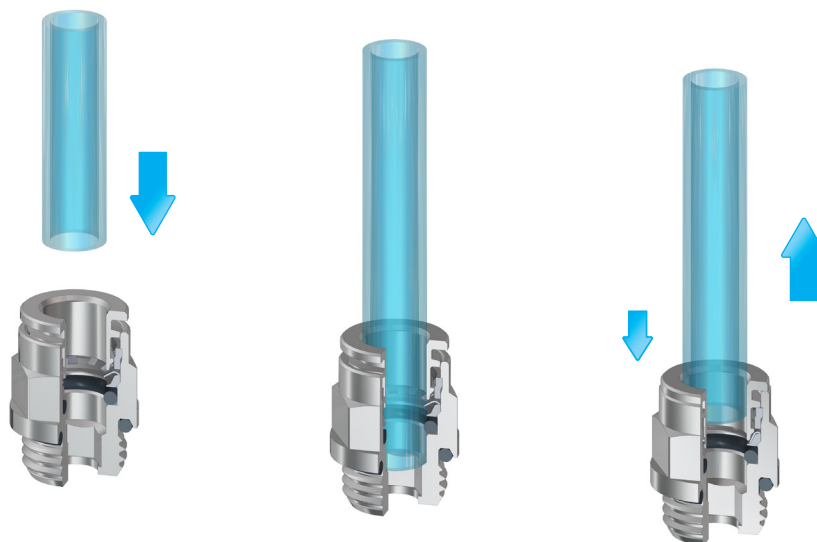
Insert the tube into the fitting until it bottoms.

拔出管路:

垂直按压释放环,同时拔出管路即可。

Tube release

While pressing on the release ring, pull out the tube from the fitting



完成连接后,请确保管路上不承受外力;此外,请确保管路连接的最小弯曲半径符合本样册第376页之规定。为了避免管路意外松脱,任何物体均不要接触释放环。作用在释放环上任何外力,包括侧向力,均可能导致管路意外松脱。螺纹拧紧时,请参考第10页列出的建议扭矩。

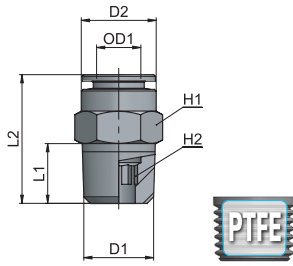


Once the tubing is connected to the fitting, make sure that the tubing is not subject to any tensile strength and that the min. Recommended bending radius stated in the tubing section of this catalogue is complied with (see page 376). To prevent any accidental tube release, no components have to come in touch with the release ring and exercise any unwanted pressure on the same. Indeed however lateral, any load on the release ring may cause the tube disconnection. To tighten threads, please check out our tightening torque chart illustrated at page 10.

MA 11

外锥螺纹直接头

Taper straight, male

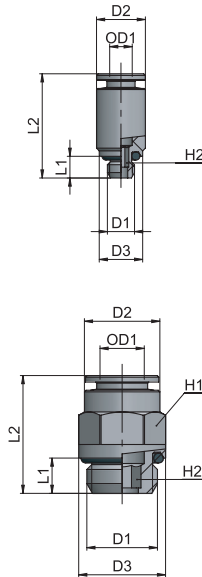


类型	OD1	D1	D2	L1	L2	H1	H2	g Δ
11 04 18	4	R1/8	9	7,5	16	10	3	6,0
11 04 14	4	R1/4	9	11	20,5	14	3	16,1
11 06 18	6	R1/8	11,9	7,5	21	12	4	9,3
11 06 14	6	R1/4	11,9	11	20,5	14	4	14,1
11 06 38	6	R3/8	11,9	11,5	21	17	4	25,5
11 08 18	8	R1/8	13,9	7,5	25	14	6	13,6
11 08 14	8	R1/4	13,9	11	23,5	14	6	14,3
11 08 38	8	R3/8	13,9	11,5	22,5	17	6	24,0
11 08 12	8	R1/2	13,9	14	25	22	6	50,3
11 10 18	10	R1/8	15,9	7,5	28	16	6	19,2
11 10 14	10	R1/4	15,9	11	30,5	16	8	20,2
11 10 38	10	R3/8	15,9	11,5	24	17	8	20,0
11 10 12	10	R1/2	15,9	14	27	22	8	47,5
11 12 14	12	R1/4	18,9	11	32	19	8	28,5
11 12 38	12	R3/8	18,9	11,5	27,5	19	10	24,8
11 12 12	12	R1/2	18,9	14	27,5	22	10	42,3
11 14 38	14	R3/8	21,9	11,5	35,5	22	10	40,1
11 14 12	14	R1/2	21,9	14	32,5	22	12	39,5

MA 12

外直螺纹直接头

Parallel straight, male



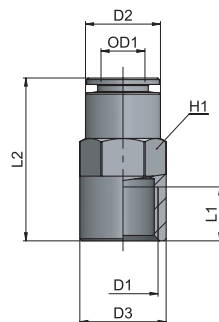
类型	OD1	D1	D2	D3	L1	L2	H1	H2	g Δ
12 03 M3	3	M3x0,5	6,5	5,6	3	15,5	-	1,5	1,4
12 03 M5	3	M5x0,8	6,5	7	4	15,8	-	2	2,1
12 04 M5	4	M5x0,8	9	8	4	19	-	2,5	4,4
12 04 M6	4	M6x1	9	9	4,5	19,5	-	3	4,3
12 04 M7	4	M7x1	9	9	5	20	-	3	5,0
12 06 M5	6	M5x0,8	12	8	4	22,2	-	2,5	8,6
12 06 M6	6	M6x1	12	9	4,5	22,8	-	3	8,9
12 06 M7	6	M7x1	12	9,1	5	23	-	3	9,4

类型	OD1	D1	D2	D3	L1	L2	H1	H2	g Δ
12 04 18	4	G1/8	9	13	5	16,5	9	3	6,3
12 04 14	4	G1/4	9	16	6,5	18,5	9	3	12,0
12 06 M12x1,25	6	M12x1,25	11,9	15	6,5	21	12	4	11,5
12 06 M12x1,5	6	M12x1,5	11,9	15	6,5	21	12	4	11,5
12 06 18	6	G1/8	11,9	13,5	5	19,5	12	4	9,2
12 06 14	6	G1/4	11,9	16	6,5	19,5	12	4	12,3
12 06 38	6	G3/8	11,9	20	7	20,5	12	4	20,6
12 06 12	6	G1/2	11,9	25	8,5	22,5	12	4	35,0
12 08 18	8	G1/8	13,9	14,5	5	23,5	13	6	11,5
12 08 14	8	G1/4	13,9	16	6,5	21,5	14	6	13,8
12 08 38	8	G3/8	13,9	20	7	21	14	6	20,1
12 08 12	8	G1/2	13,9	25	8,5	23	14	6	34,3
12 10 18	10	G1/8	15,9	13	5	26,5	15	8	16,8
12 10 14	10	G1/4	15,9	16,5	6,5	27,5	15	8	16,8
12 10 38	10	G3/8	15,9	20	7	25	16	8	22,0
12 10 12	10	G1/2	15,9	25	8,5	25,5	16	8	34,5
12 12 14	12	G1/4	18,9	21	6,5	28,5	19	8	25,8
12 12 38	12	G3/8	18,9	21	7	28,5	19	10	29,0
12 12 12	12	G1/2	18,9	25	8,5	26,5	19	10	36,1
12 14 38	14	G3/8	21,9	25	7	32	22	10	37,0
12 14 12	14	G1/2	21,9	25	8,5	32	22	12	42,4
12 16 12	16	G1/2	23,7	28	8,5	34,5	25	13	51,1
12 16 34	16	G3/4	23,7	32	9,5	32	24	13	68,2

MA 13

内螺纹直接头

Female straight



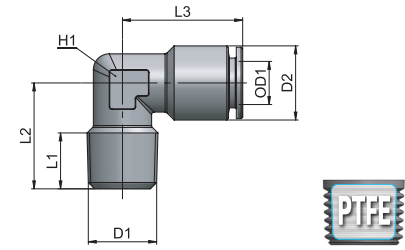
类型	OD1	D1	D2	D3	L1	L2	H1	g Δ
13 04 18	4	G1/8	9	13	7	23,5	9	10,0
13 06 18	6	G1/8	11,9	14	7	26	12	15,0
13 06 14	6	G1/4	11,9	16	10	30	12	18,5
13 08 18	8	G1/8	13,7	16,2	7	26	14	17,5
13 08 14	8	G1/4	13,9	16	10	30	14	20,2
13 08 38	8	G3/8	13,9	20	11	31	14	25,9
13 10 14	10	G1/4	15,9	18,5	10	32	16	24,4
13 10 38	10	G3/8	15,9	20	11	33,5	16	30,3
13 10 12	10	G1/2	15,9	25	11	36,5	16	45,0
13 12 38	12	G3/8	19	23,1	11	34	20	38,3
13 12 12	12	G1/2	18,8	25	11	37	19	50,9

MA 14

外锥螺纹弯管接头

Taper elbow fitting, male

类型	OD1	D1	D2	L1	L2	L3	H1	g Δ
14 04 18	4	R1/8	9	7,8	15	17,5	8	8,1
14 04 14	4	R1/4	9,1	10	19	17,5	10	13,9
14 06 18	6	R1/8	12	8,2	15,5	20,5	10	13,2
14 06 14	6	R1/4	12	10	19	20,5	10	16,7
14 08 18	8	R1/8	14	7,5	19	22,5	12	19,6
14 08 14	8	R1/4	14	10,5	20	22,5	12	22,6
14 10 14	10	R1/4	16	9,5	22	25	14	27,4
14 10 38	10	R3/8	16	10,8	22,5	25	14	31,5

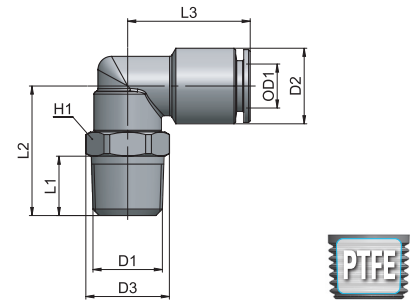


MA 15

可调向外锥螺纹弯管接头

Taper swivelling elbow fitting, male

类型	OD1	D1	D2	D3	L1	L2	L3	H1	g Δ
15 04 18	4	R1/8	9,1	11,2	7,5	17,85	19,5	10	10,8
15 04 14	4	R1/4	9,1	15,5	11	24,2	19,5	14	20,9
15 06 18	6	R1/8	12	14,5	7,5	20,2	22	13	20,0
15 06 14	6	R1/4	12	15,5	11	24,2	22	14	24,0
15 06 38	6	R3/8	12	20	11,5	25,2	22	18	31,0
15 08 18	8	R1/8	14	14,5	7,5	20	22,5	13	23,0
15 08 14	8	R1/4	14	15,5	11	24	22,5	14	26,4
15 08 38	8	R3/8	14	20	11,5	27	23	18	39,2
15 08 12	8	R1/2	14	24,5	14	31	23	22	54,4
15 10 18	10	R1/8	16	20	7,5	26,5	23	16	33,2
15 10 14	10	R1/4	16	20	11	26,5	26	18	37,5
15 10 38	10	R3/8	16	20	11,5	27	26	18	41,0
15 10 12	10	R1/2	16	24,5	14	31	26	22	55,7
15 12 14	12	R1/4	19	22,5	11	30	28,5	20	62,3
15 12 38	12	R3/8	19	22,5	11,5	30,5	28,5	20	62,8
15 12 12	12	R1/2	19	24,5	14	33,5	28,5	22	71,5
15 14 38	14	R3/8	22	22,5	11,5	30,5	32	20	66,2
15 14 12	14	R1/2	22	24,5	14	33,5	32	22	74,6

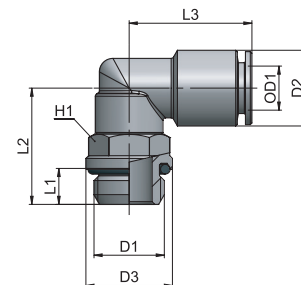


MA 16

可调向外直螺纹弯管接头

Parallel swivelling elbow fitting, male

类型	OD1	D1	D2	D3	L1	L2	L3	H1	g Δ
16 03 M3	3	M3x0,5	7	7,9	3	13,2	14	7	5,5
16 03 M5	3	M5x0,8	7	7,9	4	13,7	14	7	7,1
16 04 M5	4	M5x0,8	9,1	10	4	14	17,5	9	8,8
16 04 M6	4	M6x1	9,1	10	4,5	14,5	17,5	9	8,7
16 04 18	4	G1/8	9,1	14,5	5	18,2	19,5	13	15,7
16 04 14	4	G1/4	9,1	16	6,5	21,7	19,5	13	19,0
16 06 M5	6	M5x0,8	12	10	4	14	20,5	9	12,3
16 06 M6	6	M6x1	12	10	4,5	14,5	20,5	9	12,0
16 06 M12x1,25	6	M12x1,25	12	15	6,5	21,7	22	13	22,0
16 06 M12x1,5	6	M12x1,5	12	15	6,5	21,7	22	13	21,5
16 06 18	6	G1/8	12	14,5	5	18,2	22	13	18,5
16 06 14	6	G1/4	12	16	6,5	21,7	22	13	22,0
16 06 38	6	G3/8	12	20	7	22,2	22	13	27,7
16 06 12	6	G1/2	12	25	8,5	24,2	22	13	37,2
16 08 18	8	G1/8	14	14,5	5	18	22,5	13	22,0
16 08 14	8	G1/4	14	16	6,5	21,5	22,5	13	25,5
16 08 38	8	G3/8	14	20	7	25,5	23	16	36,0
16 08 12	8	G1/2	14	25	8,5	27,5	23	16	41,0
16 10 18	10	G1/8	16	18	5	20,5	26	16	30,8
16 10 14	10	G1/4	16	18	6,5	22	26	16	32,5
16 10 38	10	G3/8	16	20	7	25,5	26	16	39,5
16 10 12	10	G1/2	16	25	8,5	27,5	26	16	43,2
16 12 14	12	G1/4	19	22,5	6,5	25,5	28,5	20	58,5
16 12 38	12	G3/8	19	22,5	7	26	28,5	20	56,0
16 12 12	12	G1/2	19	25	8,5	30,5	28,5	20	65,1
16 14 38	14	G3/8	22	22,5	7	26	32	20	59,0
16 14 12	14	G1/2	22	25	8,5	30,5	32	20	68,5
16 16 12	16	G1/2	24	27	8,5	33	36,5	25	105,2
16 16 34	16	G3/4	24	32	9,5	35	36,5	25	113,8

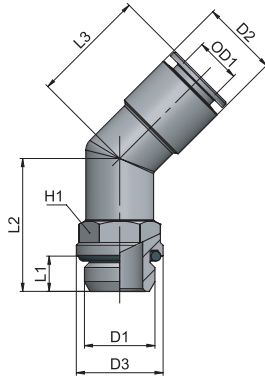


AP 55
AR 63
AV 221
CO 157
CX 255
EV 217
GU 119
GU Safety 135
GX 281
GX Safety 291
HP 317
MA 27
MB 41
MC 83
MF 235
MM 333
MO 93
MP 323
MT 339
MV 171
MX 241
MY 229
OX 261
PA 113
PE 79
PM 329
PN 67
PT 347
PU 131
PU Safety 149
PUX 287
PV 203
PVX 311
PX 249
QO 363
RA 101
RF 269
RT 355
RX 275
Tools 369
Tubings 375
VF 295
VT 359
VX 299

MA 16-45

可调向外直螺纹45°管接头

Parallel Swivelling Elbow Fitting, male 45°

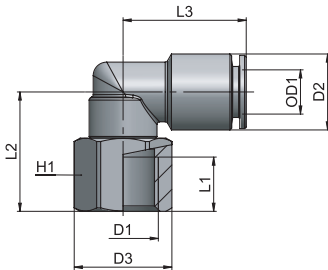


类型	OD1	D1	D2	D3	L1	L2	L3	H1	g Δ
16 06 18 45°	6	G1/8	12	12,8	5	21	21	13	24,1
16 06 14 45°	6	G1/4	12	16	6,5	24,5	21	13	27,9
16 08 18 45°	8	G1/8	14	12,8	5	21	21	13	24,6
16 08 14 45°	8	G1/4	14	16	6,5	24,5	21	13	28,3
16 10 14 45°	10	G1/4	16	16	6,5	23	25	13	40,5
16 10 38 45°	10	G3/8	16	20	7	26,5	25	16	45,3
16 12 38 45°	12	G3/8	20	20	7	26	25	16	68,2
16 12 12 45°	12	G1/2	20	25	8,5	30,5	25	20	76,3

MA 17

可调向内螺纹直角接头

Swivelling elbow fitting, female

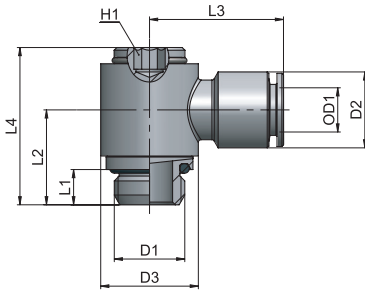


类型	OD1	D1	D2	D3	L1	L2	L3	H1	g Δ
17 04 18	4	G1/8	9,1	14,5	6,5	17,9	19,5	13	17,3
17 06 18	6	G1/8	12	14,5	6,5	17,9	22	13	19,7
17 06 14	6	G1/4	12	18	10	22,2	22	16	25,4
17 08 18	8	G1/8	14	14,5	6,5	17,7	22,5	13	23,1
17 08 14	8	G1/4	14	18	10	22	22,5	16	29,1
17 10 14	10	G1/4	16	18	10	23	26	16	35,6
17 10 38	10	G3/8	16	22,5	10,5	25	26	20	43,5

MA 18

可调向单通铰接头

Swivelling fitting with banjo ring

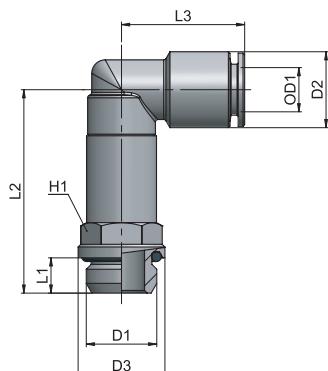


类型	OD1	D1	D2	D3	L1	L2	L3	L4	H1	g Δ
18 03 M3	3	M3x0,5	6,8	7	3	8,5	14	14	2	4,6
18 03 M5	3	M5x0,8	6,8	7	4	9,5	14	15	2	8,1
18 04 M5	4	M5x0,8	9	10	4	11	18,5	19,1	3	10,1
18 04 18	4	G1/8	9,1	14	5	15	20,5	25,5	4	22,2
18 06 M5	6	M5x0,8	12	10	4	11	21,5	19,1	3	13,3
18 06 18	6	G1/8	12	14	5	15	22,5	25,5	4	24,4
18 06 14	6	G1/4	12	18	6,5	17,5	24	29	5	39,3
18 08 18	8	G1/8	14	14	5	15	23,5	25,5	4	25,7
18 08 14	8	G1/4	14	18	6,5	17,5	24,5	29	5	39,1
18 10 14	10	G1/4	16	18	6,5	17,5	27	29	5	43,6
18 10 38	10	G3/8	16	22	7	19,5	29	32,5	6	62,2
18 12 38	12	G3/8	19	22	7	19,5	29,5	32,5	6	69,0
18 12 12	12	G1/2	19	26	8,5	24	31,5	39,6	8	114,8

MA 19

可调向加长型直外螺纹弯管接头

Swivelling extended elbow fitting, male, parallel



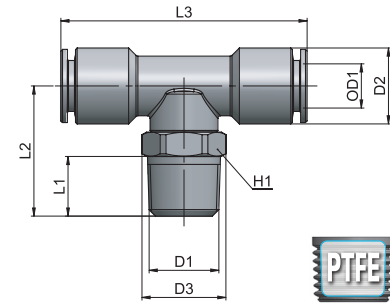
类型	OD1	D1	D2	D3	L1	L2	L3	H1	g Δ
19 04 18	4	G1/8	9,1	14,5	5	29,2	19,5	13	25,6
19 06 18	6	G1/8	12	14,5	5	32,2	22	13	30,5
19 06 14	6	G1/4	12	16	6,5	35,7	22	13	30,9
19 08 18	8	G1/8	14	14,5	5	34	22,5	13	35,7
19 08 14	8	G1/4	14	16	6,5	37,5	22,5	13	36,0

MA 20

可调向锥螺纹正T型三通接头

Swivelling T fitting, taper

类型	OD1	D1	D2	D3	L1	L2	L3	H1	g Δ
20 04 18	4	R1/8	9,1	14,5	7,5	20,2	39	13	21,5
20 04 14	4	R1/4	9,1	15,5	11	24,2	39	14	25,6
20 06 18	6	R1/8	12	14,5	7,5	20	44	13	26,3
20 06 14	6	R1/4	12	15,5	11	24	44	14	30,4
20 08 18	8	R1/8	14	14,5	7,5	20	45	13	31,3
20 08 14	8	R1/4	14	15,5	11	24	45	14	35,5
20 08 38	8	R3/8	14	20	11,5	27	46	18	49,1
20 10 14	10	R1/4	16	20	11	26,5	52	18	50,0
20 10 38	10	R3/8	16	20	11,5	27	52	18	51,6
20 12 38	12	R3/8	19	22,5	11,5	30,5	57	20	80,0
20 12 12	12	R1/2	19	24,5	14	33,5	57	22	83,5

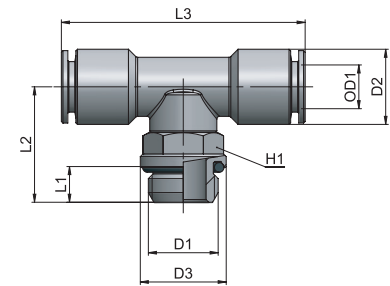


MA 21

可调向直螺纹正T型三通接头

Swivelling T fitting, parallel

类型	OD1	D1	D2	D3	L1	L2	L3	H1	g Δ
21 04 18	4	G1/8	9,1	14,5	5	18,2	39	13	20,2
21 04 14	4	G1/4	9,1	16	6,5	21,7	39	13	23,9
21 06 18	6	G1/8	12	14,5	5	18	44	13	25,2
21 06 14	6	G1/4	12	16	6,5	21,5	44	13	29,1
21 08 18	8	G1/8	14	14,5	5	18	45	13	30,7
21 08 14	8	G1/4	14	16	6,5	21,5	45	13	34,1
21 08 38	8	G3/8	14	20	7	25,5	46	16	46,4
21 10 14	10	G1/4	16	18	6,5	22	52	16	44,4
21 10 38	10	G3/8	16	20	7	25,5	52	16	48,7
21 12 38	12	G3/8	19	22,5	7	26	57	20	75,3
21 12 12	12	G1/2	19	25	8,5	30,5	57	20	82,0

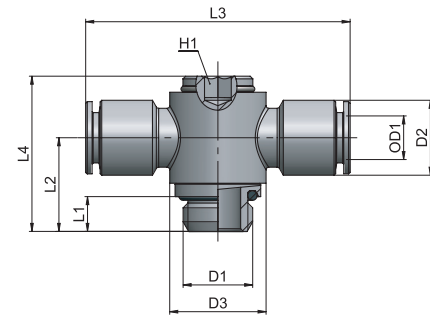


MA 22

可调向两通铰接接头

Swivelling fitting with double banjo ring

类型	OD1	D1	D2	D3	L1	L2	L3	L4	H1	g Δ
22 04 M5	4	M5x0,8	9	10	4	11	38	19,1	3	13,8
22 04 18	4	G1/8	9	14	5	15	41	25,5	4	27,4
22 06 M5	6	M5x0,8	12	10	4	11	43	19,1	3	19,9
22 06 18	6	G1/8	12	14	5	15	45	25,5	4	32,1
22 06 14	6	G1/4	12	18	6,5	17,5	48	29	5	45,8
22 08 18	8	G1/8	14	14	5	15	47	25,5	4	34,1
22 08 14	8	G1/4	14	18	6,5	17,5	49	29	5	46,5
22 10 14	10	G1/4	16	18	6,5	17,5	54	29	5	55,2
22 10 38	10	G3/8	16	22	7	19,5	58	32,5	6	72,4
22 12 38	12	G3/8	19	22	7	19,5	59	32,5	6	79,0
22 12 12	12	G1/2	19	27	8,5	24	63	39,6	8	124,7

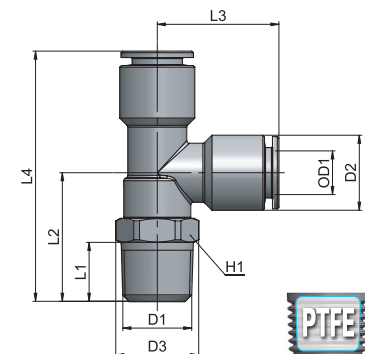


MA 23

锥螺纹直通T型三通接头

Lateral run T fitting, taper

类型	OD1	D1	D2	D3	L1	L2	L3	L4	H1	g Δ
23 04 18	4	R1/8	9,1	14,5	7,5	20,2	19,5	39,7	13	22,0
23 04 14	4	R1/4	9,1	15,5	11	24,2	19,5	43,7	14	25,5
23 06 18	6	R1/8	12	14,5	7,5	20,2	22	42,2	13	27,5
23 06 14	6	R1/4	12	15,5	11	24,2	22	46,2	14	31,0
23 08 18	8	R1/8	14	14,5	7,5	20	22,5	42,5	13	31,0
23 08 14	8	R1/4	14	15,5	11	24	22,5	46,5	14	35,0
23 10 14	10	R1/4	16	20	11	26,5	26	52,5	18	50,0
23 10 38	10	R3/8	16	20	11,5	27	26	53	18	51,0
23 12 38	12	R3/8	19	22,5	11,5	30,5	28,5	59	20	75,0
23 12 12	12	R1/2	19	24,5	14	33,5	28,5	62	22	83,5

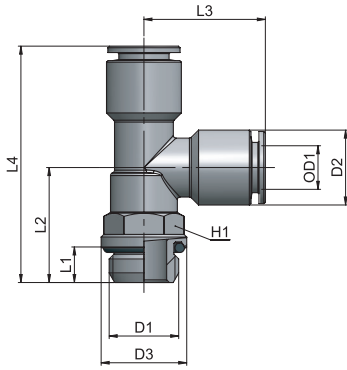


AP 55
AR 63
AV 221
CO 157
CX 255
EV 217
GU 119
GU Safety 135
GX Safety 281
HP 317
MA 27
MB 41
MC 83
MF 235
MM 333
MO 93
MP 323
MT 339
MV 171
MX 241
MY 229
OX 261
PA 113
PE 79
PM 329
PN 67
PT 347
PU 131
PU Safety 149
PUX 287
PV 203
PVX 311
PX 249
QO 363
RA 101
RF 269
RT 355
RX 275
Tools 369
Tubings 375
VF 295
VT 359
VX 299

MA 24

直螺纹直T型三通接头

Lateral run T fitting, parallel

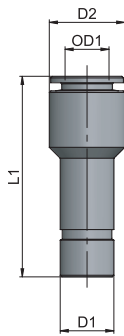


类型	OD1	D1	D2	D3	L1	L2	L3	L4	H1	g Δ
24 04 18	4	G1/8	9,1	14,5	5	18,2	19,5	37,7	13	20,5
24 04 14	4	G1/4	9,1	16	6,5	21,7	19,5	41,2	13	24,0
24 06 18	6	G1/8	12	14,5	5	18,2	22	40,2	13	26,0
24 06 14	6	G1/4	12	16	6,5	21,7	22	43,7	13	29,5
24 08 18	8	G1/8	14	14,5	5	18	22,5	40,5	13	30,0
24 08 14	8	G1/4	14	16	6,5	21,5	22,5	44	13	33,5
24 10 14	10	G1/4	16	18	6,5	22	26	48	16	44,0
24 10 38	10	G3/8	16	20	7	25,5	26	51,5	16	49,0
24 12 38	12	G3/8	19	22,5	7	26	28,5	54,5	20	73,0
24 12 12	12	G1/2	19	25	8,5	30,5	28,5	59	20	77,0

MA 25

减径接头

Reducer

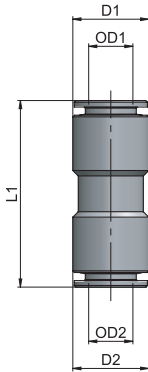


类型	OD1	D1	D2	L1	g Δ
25 03 04	3	4	6,5	27,5	2,5
25 04 06	4	6	9	33,5	7,0
25 04 08	4	8	9	33,5	10,0
25 04 10	4	10	10	31,5	15,0
25 04 12	4	12	12	32,5	24,5
25 06 04	6	4	12	35,5	10,0
25 06 08	6	8	12	35	11,5
25 06 10	6	10	12	36,5	16,5
25 06 12	6	12	12	35,5	22,2
25 06 14	6	14	14	37,5	25,0
25 08 06	8	6	14	39,5	13,5
25 08 10	8	10	14	37	15,0
25 08 12	8	12	14	39	23,0
25 08 14	8	14	14	38,5	31,5
25 10 12	10	12	16	42	20,0
25 10 14	10	14	16	42	29,5
25 12 14	12	14	19	43	24,0
25 14 16	14	16	22	49,5	45,0

MA 26

对接接头

Union

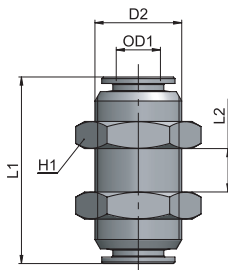


类型	OD1	OD2	D1	D2	L1	g Δ
26 03 03	3	3	6,5	6,5	22,5	2,7
26 04 04	4	4	9	9	28	6,8
26 06 06	6	6	12	12	33,6	14,2
26 06 04	6	4	12	12	31	14,7
26 08 08	8	8	14	14	34	17,6
26 08 06	8	6	14	14	34	21,0
26 10 10	10	10	16	16	38,6	22,5
26 10 08	10	8	16	16	36,5	25,2
26 12 12	12	12	19	19	41	37,0
26 12 08	12	8	19	14	39	31,4
26 12 10	12	10	19	16	40,5	33,9
26 14 14	14	14	22	22	47	47,2
26 14 12	14	12	22	19	44,5	44,0
26 16 16	16	16	24	24	47	63,2
26 16 12	16	12	24	19	44,5	52,0
26 16 14	16	14	24	22	47	60,0

MA 27

穿板对接接头

Bulkhead union

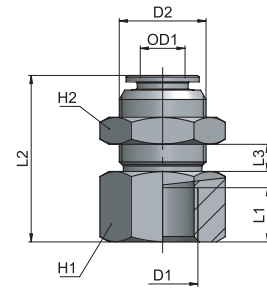


类型	OD1	D2	L1	L2	H1	g Δ
27 03 03	3	M8x0,75	21	8	12	14,5
27 04 04	4	M12x1	28	11	16	23,5
27 06 06	6	M14x1	34	16	18	33,0
27 08 08	8	M16x1	34	16	20	39,5
27 10 10	10	M18x1	39	19	22	51,5
27 12 12	12	M20x1	41	20	24	60,0

MA 27-F

内螺纹穿板接头

Bulkhead union, female

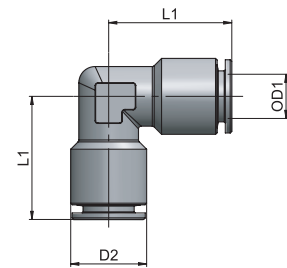


类型	OD1	D1	D2	L1	L2	L3	H1	H2	g Δ
27 06 18 F	6	G1/8	M14x1	7	26,5	9	18	18	33,6
27 06 14 F	6	G1/4	M14x1	10	30,5	9	18	18	35,2
27 08 18 F	8	G1/8	M16x1	7	26,5	9	20	20	41,5
27 08 14 F	8	G1/4	M16x1	10	30,5	9	20	20	45,3
27 10 38 F	10	G3/8	M18x1	11	33	10	22	22	51,8

MA 28

直角对接接头

Union elbow

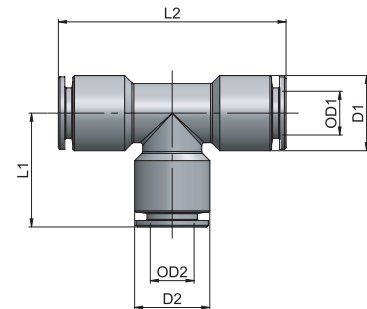


类型	OD1	D2	L1	g Δ
28 03 03	3	7	12,8	4,5
28 04 04	4	9	17,5	9,0
28 06 06	6	12	20,5	16,5
28 08 08	8	14	22,5	22,0
28 10 10	10	16	25	29,5
28 12 12	12	19	26,5	48,5
28 14 14	14	22	31,5	58,0
28 16 16	16	24	36,5	90,6

MA 29

正T型三通对接接头

Union T

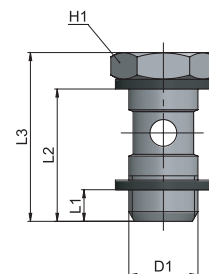


类型	OD1	OD2	D1	D2	L1	L2	g Δ
29 03 03	3	3	7	7	12,8	25,6	5,6
29 04 04	4	4	9	9	17,5	35	12,5
29 06 06	6	6	12	12	20	40	22,3
29 06 04	6	4	12	9	18	40	19,9
29 08 08	8	8	14	14	21	42	28,0
29 08 06	8	6	14	12	20,5	42	27,5
29 10 10	10	10	16	16	24,5	49	39,2
29 10 08	10	8	16	14	23	49	38,4
29 12 12	12	12	19	19	26	52	61,3
29 12 10	12	10	19	16	26	52	60,3
29 14 14	14	14	22	22	30,5	61	77,1
29 16 16	16	16	24	24	34,5	69	124,0

MA 31

单层铰接螺栓

Simple screw



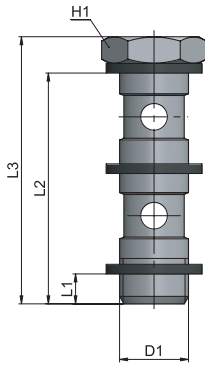
类型	D1	L1	L2	L3	H1	g Δ
31 00 M5	M5x0,8	4,1	14,3	18,5	8	2,5
31 00 18	G1/8	4,4	21,2	27	14	13,4
31 00 14	G1/4	5,9	24,7	31,5	17	27,8
31 00 38	G3/8	6,4	28,2	36	20	43,0
31 00 12	G1/2	7,5	33,5	41,5	26	81,1

AP 55
AR 63
AV 221
CO 157
CX 255
EV 217
GU 119
GU Safety 135
GX Safety 281
GX Safety 291
HP 317
MA 27
MB 41
MC 83
MF 235
MM 333
MO 93
MP 323
MT 339
MV 171
MX 241
MY 229
OX 261
PA 113
PE 79
PM 329
PN 67
PT 347
PU 131
PU Safety 149
PUX 287
PV 203
PVX 311
PX 249
QO 363
RA 101
RF 269
RT 355
RX 275
Tools 369
Tubings 375
VF 295
VT 359
VX 299

MA 32

双层铰接螺栓

Double screw

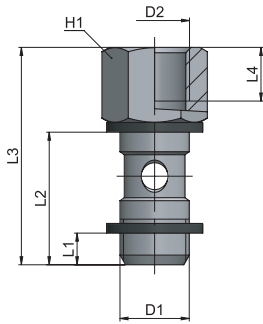


类型	D1	L1	L2	L3	H1	g Δ
32 00 18	G1/8	4,1	37,7	43,5	14	19,5
32 00 14	G1/4	5,6	43,2	50	17	38,5
32 00 38	G3/8	6,1	49,7	57,5	20	63,5
32 00 12	G1/2	7	59	67	26	117,0

MA 33

内外螺纹单层铰接螺栓

Screw, male female

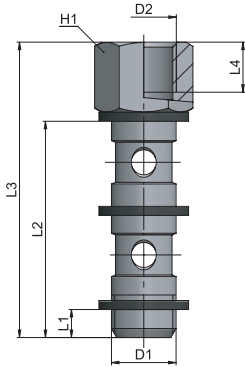


类型	D1	D2	L1	L2	L3	L4	H1	g Δ
33 00 18	G1/8	G1/8	4,4	21,2	35	6,2	14	19,5
33 00 14	G1/4	G1/4	5,9	24,7	40,5	10	17	32,5
33 00 38	G3/8	G3/8	6,4	28,2	45	10	20	47,0

MA 34

内外螺纹双层铰接螺栓

Double screw, male female

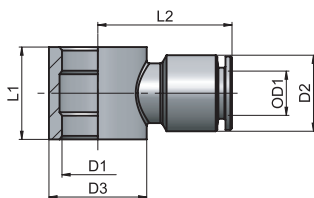


类型	D1	D2	L1	L2	L3	L4	H1	g Δ
34 00 18	G1/8	G1/8	4,1	37,7	51,5	6,2	14	26,0
34 00 14	G1/4	G1/4	5,6	43,2	59	10	17	44,0
34 00 38	G3/8	G3/8	6,1	49,7	66,5	10	20	66,0

MA 35

单通铰接接头本体

Single banjo ring



类型	OD1	D1	D2	D3	L1	L2	g Δ
35 04 M5	4	M5	9,1	10	9	18,5	7,7
35 04 M5 /R	4	7	9,1	10	10	18,5	6,6
35 04 18	4	10	9,1	14	15	20,5	13,5
35 06 M5	6	M5	12	10	9	21,5	10,9
35 06 M5 /R	6	7	12	10	10	21,5	10,1
35 06 18	6	10	12	14	15	22,5	15,5
35 06 14	6	13,2	12	18	17	24	21,6
35 08 18	8	10	14	14	15	23,5	16,7
35 08 14	8	13,2	14	18	17	24,5	22,8
35 08 38	8	17	14	22	20	26,5	32,7
35 10 14	10	13,2	16	18	17	27	27,2
35 10 38	10	17	16	22	20	29	34,5
35 12 38	12	17	19	22	20	29,5	38,8
35 12 12	12	21	19	26	24	31,5	56,9

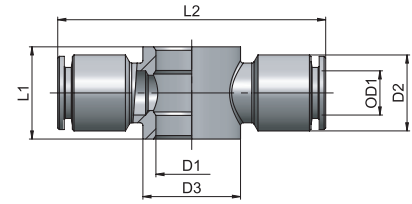
/R = 仅用于流量调节阀 - For flow controls only

MA 36

两通铰接头本体

Double banjo ring

类型	OD1	D1	D2	D3	L1	L2	g Δ
36 04 M5	4	M5	9	10	9	37	10,9
36 04 18	4	10	9	14	15	41	18,0
36 06 18	6	10	12	14	15	45	23,0
36 06 14	6	13,2	12	18	17	48	28,7
36 08 18	8	10	14	14	15	47	25,3
36 08 14	8	13,2	14	18	17	49	29,7
36 08 38	8	17	14	22	20	53	42,5
36 10 14	10	13,2	16	18	17	54	37,9
36 10 38	10	17	16	22	20	58	44,5
36 12 38	12	17	19	22	20	59	51,3
36 12 12	12	21	19	27	24	63	67,2

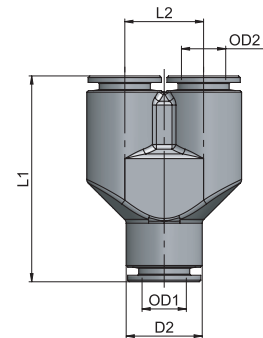


MA 37

Y型接头

Y fitting

类型	OD1	OD2	D2	L1	L2	g Δ
37 03 03	3	3	6,8	25	7,5	7,9
37 04 04	4	4	9	29,5	9,5	14,3
37 06 06	6	6	12	36,5	12,5	33,3
37 06 04	6	4	12	34,1	11	36,1
37 08 08	8	8	14	37,5	14,5	44,1
37 08 06	8	6	14	37,5	14,5	51,1
37 10 10	10	10	16	44,5	16,5	62,7
37 10 08	10	8	16	44	16,5	74,9
37 12 12	12	12	19	49	19,5	95,8

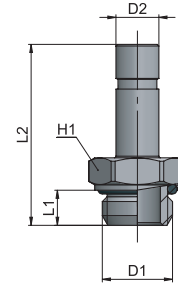


MA 38

螺纹型尾管接头

Stem adaptor

类型	D1	D2	L1	L2	H1	g Δ
38 04 M5	M5x0,8	4	4	26	9	3,2
38 04 18	G1/8	4	5	28	13	7,3
38 04 14	G1/4	4	6,5	29,5	16	12,4
38 06 M5	M5x0,8	6	4	28	9	5,9
38 06 18	G1/8	6	5	30	13	8,5
38 06 14	G1/4	6	6,5	32,5	16	13,7
38 08 18	G1/8	8	5	31	13	9,4
38 08 14	G1/4	8	6,5	33,5	16	14,5
38 10 14	G1/4	10	6,5	34,5	16	15,5
38 10 38	G3/8	10	7	35	20	22,0
38 12 38	G3/8	12	7	38	20	23,6
38 12 12	G1/2	12	8,5	39,5	25	38,0

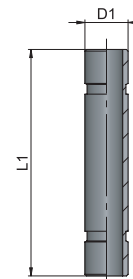


MA 39

接头连接杆

Extention piece

类型	D1	L1	g Δ
39 00 04	4	35	2,7
39 00 06	6	40	5,1
39 00 08	8	42	8,0
39 00 10	10	50	11,8
39 00 12	12	53	15,3
39 00 14	14	54	18,8

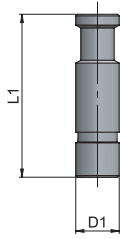


AP 55
AR 63
AV 221
CO 157
CX 255
EV 217
GU 119
GU Safety 135
GX 281
GX Safety 291
HP 317
MA 27
MB 41
MC 83
MF 235
MM 333
MO 93
MP 323
MT 339
MV 171
MX 241
MY 229
OX 261
PA 113
PE 79
PM 329
PN 67
PT 347
PU 131
PU Safety 149
PUX 287
PV 203
PVX 311
PX 249
QO 363
RA 101
RF 269
RT 355
RX 275
Tools 369
Tubings 375
VF 295
VT 359
VX 299

MA 40

堵头

Plug

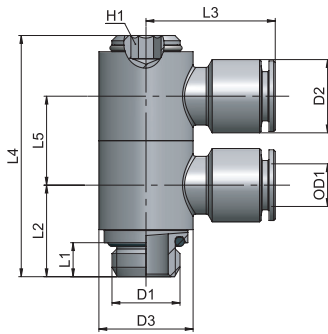


类型	D1	L1	g Δ
40 00 03	3	20	1,0
40 00 04	4	25	2,3
40 00 06	6	25	3,7
40 00 08	8	30	7,2
40 00 10	10	35	11,8
40 00 12	12	40	18,2
40 00 14	14	40	26,2
40 00 16	16	40	32,5

MA 41

可调向双层单通铰接头

Swivelling fitting with two banjo rings

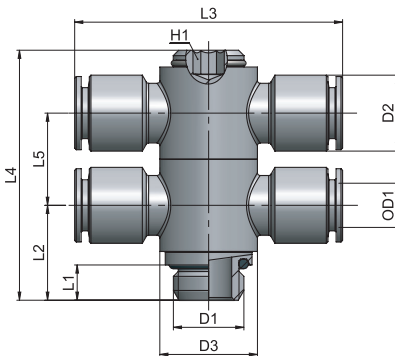


类型	OD1	D1	D2	D3	L1	L2	L3	L4	L5	H1	g Δ
41 04 M5	4	M5x0,8	9	10	4	11	18,5	29,2	10	3	18,5
41 04 18	4	G1/8	9,1	14	5	15	20,5	40,4	15	4	40,0
41 06 18	6	G1/8	12	14	5	15	22,5	40,4	15	4	46,0
41 06 14	6	G1/4	12	18	6,5	17,5	24	46,1	17	5	69,5
41 08 18	8	G1/8	14	14	5	15	23,5	40,4	15	4	50,0
41 08 14	8	G1/4	14	18	6,5	17,5	24,5	46,1	17	5	69,5

MA 42

可调向双层两通铰接头

Swivelling fitting with two double banjo rings

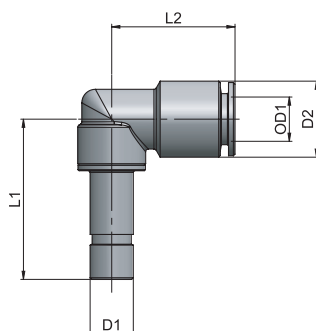


类型	OD1	D1	D2	D3	L1	L2	L3	L4	L5	H1	g Δ
42 04 M5	4	M5x0,8	9	10	4	11	38	29,2	10	3	25,0
42 04 18	4	G1/8	9	14	5	15	41	40,4	15	4	50,0
42 06 18	6	G1/8	12	14	5	15	45	40,4	15	4	59,0
42 06 14	6	G1/4	12	18	6,5	17,5	48	46,1	17	5	82,0
42 08 18	8	G1/8	14	14	5	15	47	40,4	15	4	61,0
42 08 14	8	G1/4	14	18	6,5	17,5	49	46,1	17	5	83,5

MA 43

带尾管直角接头

Plug-in elbow



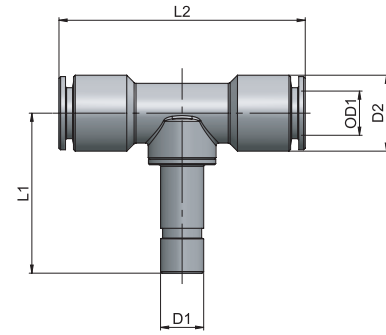
类型	OD1	D1	D2	L1	L2	g Δ
43 04 04	4	4	9,1	25,7	19,5	14,0
43 04 06	4	6	9,1	29,7	19,5	15,0
43 06 04	6	4	12	25,7	22	17,0
43 06 06	6	6	12	29,7	22	17,0
43 06 08	6	8	12	29,7	22	17,5
43 08 06	8	6	14	29,5	22,5	20,5
43 08 08	8	8	14	29,5	22,5	20,5
43 10 10	10	10	16	33,5	26	30,0

MA 44

带尾管正T型接头

Plug-in T

类型	OD1	D1	D2	L1	L2	g	Δ
44 04 04	4	4	9,1	25,7	39	18,5	
44 04 06	4	6	9,1	29,7	39	19,5	
44 06 06	6	6	12	29,5	44	24,5	
44 06 08	6	8	12	29,5	44	24,5	
44 08 08	8	8	14	29,5	45	29,0	
44 08 10	8	10	14	33,5	46	38,5	
44 10 10	10	10	16	33,5	52	41,0	

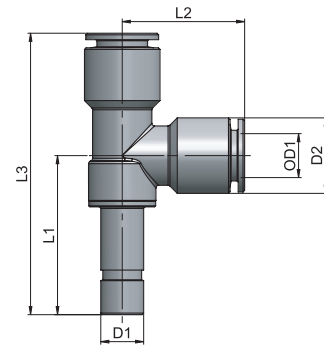


MA 45

带尾管直T型接头

Plug-in run T

类型	OD1	D1	D2	L1	L2	L3	g	Δ
45 04 04	4	4	9,1	25,7	19,5	45,2	18,5	
45 04 06	4	6	9,1	29,7	19,5	49,2	20,0	
45 06 06	6	6	12	29,7	22	51,7	25,0	
45 06 08	6	8	12	29,7	22	51,7	25,5	
45 08 08	8	8	14	29,5	22,5	52	30,0	
45 10 10	10	10	16	33,5	26	59,5	41,0	

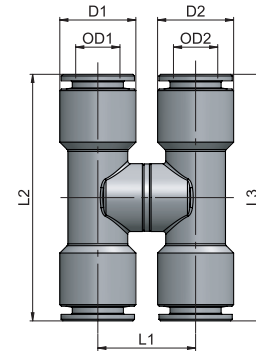


MA 46

可调向十字型接头

Swivelling cross fitting

类型	OD1	OD2	D1	D2	L1	L2	L3	g	Δ
46 04 04	4	4	9,1	9,1	18,4	39	39	31,0	
46 04 06	4	6	9,1	12	18,4	39	44	36,0	
46 06 06	6	6	12	12	18	44	44	41,0	
46 06 08	6	8	12	14	18	44	45	46,5	
46 08 08	8	8	14	14	18	45	45	50,0	

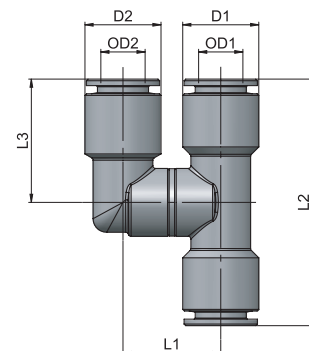


MA 47

可调向Y型接头

Swivelling Y fitting

类型	OD1	OD2	D1	D2	L1	L2	L3	g	Δ
47 04 04	4	4	9,1	9,1	18,4	39	19,5	27,0	
47 04 06	4	6	9,1	12	18,4	39	22	29,5	
47 06 06	6	6	12	12	18,2	44	22	34,5	
47 06 08	6	8	12	14	18	44	22,5	37,5	
47 08 08	8	8	14	14	18	45	22,5	42,0	



AP 55
AR 63
AV 221
CO 157
CX 255
EV 217
GU 119
GU Safety 135
GX 281
GX Safety 291
HP 317
MA 27
MB 41
MC 83
MF 235
MM 333
MO 93
MP 323
MT 339
MV 171
MX 241
MY 229
OX 261
PA 113
PE 79
PM 329
PN 67
PT 347
PU 131
PU Safety 149
PUX 287
PV 203
PVX 311
PX 249
QO 363
RA 101
RF 269
RT 355
RX 275
Tools 369
Tubings 375
VF 295
VT 359
VX 299

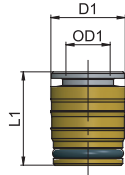
MA 10

埋入式接头

MA10埋入接头的优良结构设计，使得同一规格接头能够同时适用于塑料，铝和黄铜等不同基座材质。

Press-in cartridge

The new construction features of the cartridge MA10 allow for one single cartridge version to be assembled in plastic, aluminium as well as brass bodies.



类型	OD1	D1	L1	g Δ
10 04 00	4	9,3	14,5	3,6
10 06 00	6	11,5	16,5	5,7
10 08 00	8	13,7	17	7,9
10 10 00	10	15,8	19	10,3

钻孔示意图

1 按照提供的说明和钻孔方法来加工埋入孔

2 手动将接头按压入埋入孔，再使用埋入工具进行压装，直至底部，这样就确保了正确安装

可根据要求提供“钻孔和安装工具”

Cartridge seat drilling plan

1 Drill the cartridge seat, following the instructions given.

2 Manually press the cartridge into the seat and by means of the Assembly tool push it all the way down until it bottoms; this will guarantee the proper cartridge assembly.

“Drilling and Assembly Tool” available upon request.

类型	D1	D2	D3	D4	L1	L2
4	9,5	9,2	3	8,6	12	3,2
6	11,7	11,4	5	10,8	14	4
8	13,9	13,6	7	13	14,5	4
10	16	15,7	9	15,1	16	4

