

RX LINE



CN

316L 不锈钢标准接头

RX系列是我们AISI 316L不锈钢标准接头,可作为我们现有AISI 316L管接头产品的理想补充。

EN

316L Stainless Steel Standard Fittings

RX are our standard fittings in stainless steel AISI 316L; the right complement to our AISI 316L Fittings program.

RX Line

1 本体
Body

316L (1.4404) 不锈钢
Stainless steel AISI 316L (1.4404)

2 密封圈
Seals

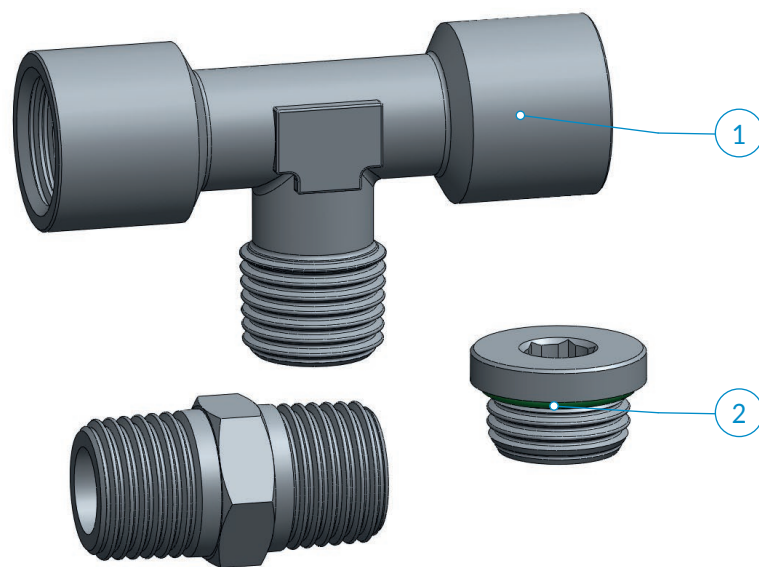
满足FDA规范的FPM
FPM, FDA compliant



-40° ÷ 200°C



150 bar



	M5x0,8	G1/8	G1/4	G3/8	G1/2	R1/8	R1/4	R3/8	R1/2
	•	•	•	•	•	•	•	•	•


应用领域：
气动、食品、化学、医疗制药行业。

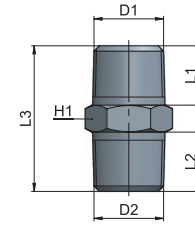
Application fields:
Pneumatics, Food Industry, Chemical, Medical and Pharmaceutical Industry

RX 12

锥螺纹转接头

Nipple, taper


类型	D1	D2	L1	L2	L3	H1	g 
12 18 18	R1/8	R1/8	7,5	7,5	20	12	8,1
12 18 14	R1/8	R1/4	7,5	11	23,5	14	12,5
12 14 14	R1/4	R1/4	11	11	27	14	14,8
12 14 38	R1/4	R3/8	11	11,5	27,5	17	20,9
12 14 12	R1/4	R1/2	11	14	31	22	33,0
12 38 38	R3/8	R3/8	11,5	11,5	28	17	24,3
12 38 12	R3/8	R1/2	11,5	14	31,5	22	38,5
12 12 12	R1/2	R1/2	14	14	34	22	38,9

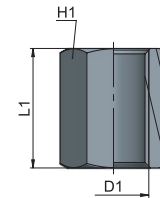


RX 13

内螺纹转接头

Joint piece


类型	D1	L1	H1	g 
13 00 18	G1/8	15	14	11,8
13 00 14	G1/4	22	17	21,6
13 00 38	G3/8	24	22	40,5
13 00 12	G1/2	30	27	73,8

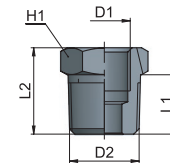


RX 14

内外螺纹减径接头

Taper female-male reducing connector


类型	D1	D2	L1	L2	H1	g 
14 18 14	G1/8	R1/4	11	16	14	8,8
14 18 38	G1/8	R3/8	11,5	16,5	17	18,6
14 18 12	G1/8	R1/2	14	19,5	22	32,0
14 14 38	G1/4	R3/8	11,5	16,5	17	11,9
14 14 12	G1/4	R1/2	14	20	22	34,6
14 38 12	G3/8	R1/2	14	20	22	22,7

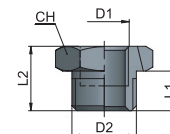


RX 15

直螺纹内外螺纹减径接头

Parallel female-male reducing connector

类型	D1	D2	L1	L2	H1	g 
15 M5 18	M5x0,8	G1/8	6	10,5	14	7,8
15 18 14	G1/8	G1/4	8	13	17	10,5
15 14 38	G1/4	G3/8	9	14	19	12,7

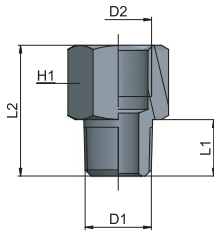


AP 55
AR 63
AV 221
CO 157
CX 255
EV 217
GU 119
GU Safety 135
GX 281
GX Safety 291
HP 317
MA 27
MB 41
MC 83
MF 235
MM 333
MO 93
MP 323
MT 339
MV 171
MX 241
MY 229
OX 261
PA 113
PE 79
PM 329
PN 67
PT 347
PU 131
PU Safety 149
PUX 287
PV 203
PVX 311
PX 249
QO 363
RA 101
RF 269
RT 355
RX 275
Tools 369
Tubings 375
VF 295
VT 359
VX 299

RX 16

内外螺纹转接头

Adaptor male-female, taper

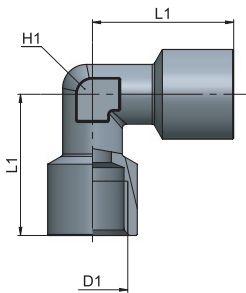


类型	D1	D2	L1	L2	H1	g Δ
16 18 14	R1/8	G1/4	7,5	21	17	17,1
16 14 14	R1/4	G1/4	11	24,5	17	21,3
16 14 38	R1/4	G3/8	11	26	22	34,0
16 14 12	R1/4	G1/2	11	28,5	24	36,7
16 38 38	R3/8	G3/8	11,5	26,5	22	35,7
16 38 12	R3/8	G1/2	11,5	28,5	24	36,4
16 12 12	R1/2	G1/2	14	33,5	24	39,9

RX 21

内螺纹直角转接头

Female elbow

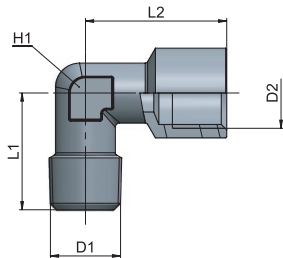


类型	D1	L1	H1	g Δ
21 18 18	G1/8	22	10	19,0
21 14 14	G1/4	26	12	37,4
21 38 38	G3/8	28	17	44,0
21 12 12	G1/2	34	19	75,6

RX 22

内外螺纹直角转接头

Male-female elbow

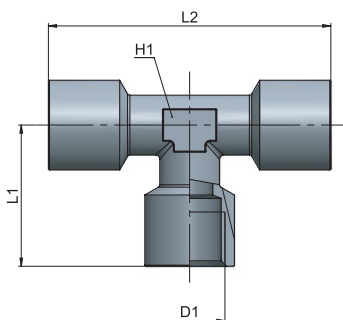


类型	D1	D2	L1	L2	H1	g Δ
22 18 18	R1/8	G1/8	17	22	10	16,3
22 14 14	R1/4	G1/4	21,5	26	12	24,2
22 38 38	R3/8	G3/8	24,5	28	17	40,9
22 12 12	R1/2	G1/2	30,5	34	19	75,5

RX 23

内螺纹正T型转接头

Female T



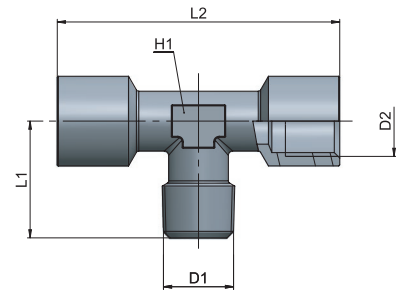
类型	D1	L1	L2	H1	g Δ
23 18 18	G1/8	22	44	10	27,5
23 14 14	G1/4	26	52	12	41,0
23 38 38	G3/8	28	56	17	60,0
23 12 12	G1/2	34	68	19	121,5

RX 24

内外螺纹正T型转接头

Male-female stud T

类型	D1	D2	L1	L2	H1	g Δ
24 18 18	R1/8	G1/8	17	44	10	22,5
24 14 14	R1/4	G1/4	21,5	52	12	34,6
24 38 38	R3/8	G3/8	24,5	56	17	57,5
24 12 12	R1/2	G1/2	30,5	68	19	110,5

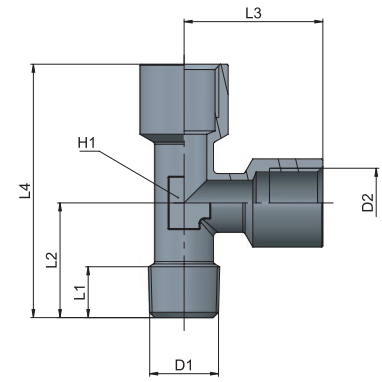


RX 25

内外螺纹直T型转接头

Male-female, lateral T

类型	D1	D2	L1	L2	L3	L4	H1	g Δ
25 18 18	R1/8	G1/8	6,5	17	22	39	10	22,5
25 14 14	R1/4	G1/4	9,5	21,5	26	47,5	12	35,7
25 38 38	R3/8	G3/8	10	24,5	28	52,5	17	57,5
25 12 12	R1/2	G1/2	12	30,5	42,5	64,5	19	108,0

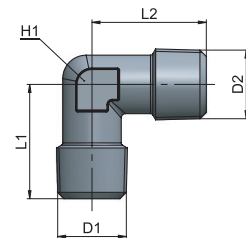


RX 35

外螺纹弯头

Male-male elbow

类型	D1	D2	L1	L2	H1	g Δ
35 18 18	R1/8	R1/8	17	17	10	10,1
35 14 14	R1/4	R1/4	21,5	21,5	12	18,8
35 38 38	R3/8	R3/8	24,5	24,5	17	37,9
35 12 12	R1/2	R1/2	30,5	30,5	19	62,0

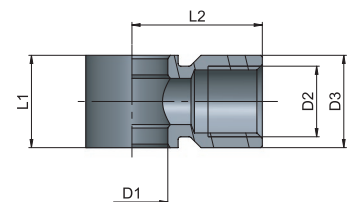


RX 42

单通铰接头本体

Single banjo ring

类型	D1	D2	D3	L1	L2	g Δ
42 00 18	10	G1/8	14	15	18,5	15,0
42 00 14	13,2	G1/4	17	17	24	22,8
42 00 38	17	G3/8	20	20	29	37,2
42 00 12	21	G1/2	26	24	34,5	60,1

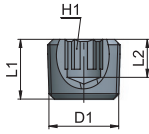


AP 55
AR 63
AV 221
CO 157
CX 255
EV 217
GU 119
GU Safety 135
GX 281
GX Safety 291
HP 317
MA 27
MB 41
MC 83
MF 235
MM 333
MO 93
MP 323
MT 339
MV 171
MX 241
MY 229
OX 261
PA 113
PE 79
PM 329
PN 67
PT 347
PU 131
PU Safety 149
PUX 287
PV 203
PVX 311
PX 249
QO 363
RA 101
RF 269
RT 355
RX 275
Tools 369
Tubings 375
VF 295
VT 359
VX 299

RX 43

锥螺纹堵头

Taper plug

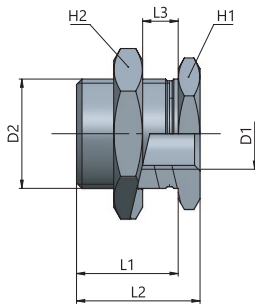


类型	D1	L1	L2	H1	g Δ
43 00 18	R1/8	7,5	6	5	2,6
43 00 14	R1/4	11	7	6	8,4
43 00 38	R3/8	11,5	8	8	13,3
43 00 12	R1/2	14	9,9	10	25,7

RX 44

穿板接头

Bulkhead connector

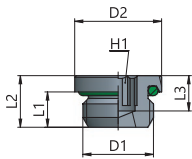


类型	D1	D2	L1	L2	L3	H1	H2	g Δ
44 00 14	G1/4	M20x1,5	17,5	22,6	13	24	27	48,4
44 00 38	G3/8	M26x1,5	18,5	24,5	13	30	32	84,0
44 00 12	G1/2	M28x1,5	24,5	31,5	19	32	36	102,7

RX 46

带o型圈外螺纹堵头

Male plug with oring



类型	D1	D2	L1	L2	L3	H1	g Δ
46 00 18	G1/8	13	5	8	6	5	4,1
46 00 14	G1/4	16	6,5	9,5	6,5	6	8,3
46 00 38	G3/8	20	7	10,5	8	8	14,2
46 00 12	G1/2	25	8,5	13	8,5	10	28,8

FPM 密封-FPM Seals



-20°C ÷ 200°C